



PROJEKTOWANIE I WYKONAWSTWO ROBÓT
ELEKTRYCZNYCH I TELETECHNICZNYCH
mgr inż. Rafał Kobierowski
Ul. Dworcowa 25/6, 89-600 Chojnice
tel. 791-501-035
e-mail: rafalkobierowski@wp.pl

SPECYFIKACJA TECHNICZNA

Nazwa zamierzenia budowlanego	Budowa instalacji fotowoltaicznej gruntowej o mocy 12 kWp.
Adres obiektu budowlanego:	województwo kujawsko-pomorskie; powiat Tucholski; gmina Tuchola; obręb geodezyjny Klocek. Woziwoda, dz. nr. 93/1-LP
Kategoria obiektu budowlanego:	XI
Identyfikator ewidencyjnych: działek	93/1LP , obręb Klocek 0003
Jednostka Ewidencyjna	041606_5.003 Klocek
Inwestor	Nadleśnictwo Woziwoda Woziwoda 3 89-504 Legbąd
Zarządca	
Data Opracowania	02.11.2022 r
Branża	Elektryczna
<i>CPV 45310000-3 - Instalacja fotowoltaiczna</i>	
Chojnice 02.11.2022 r.	

SZCZEGÓŁOWA SPECYFIKACJA TECHNICZNA

I. Instalacja Fotowoltaiczna

1. WSTĘP.

1.1. Przedmiot Ogólnej Specyfikacji Technicznej.

Przedmiotem niniejszej Specyfikacji Technicznej są wymagania dotyczące wykonania i odbioru robót w zakresie wykonania instalacji fotowoltaicznej na dachu budynku o mocy 12 kWp .

1.2. Zakres stosowania Ogólnej Specyfikacji Technicznej.

Specyfikacja Techniczna jest stosowana jako dokument przetargowy i kontraktowy przy zlecaniu i realizacji robót wymienionych w punkcie 1.1.

1.3. Zakres robót objętych Ogólną Specyfikacją Techniczną.

Roboty, których dotyczy specyfikacja, obejmują wszystkie czynności umożliwiające i mające na celu wykonanie i odbiór instalacji fotowoltaicznej na gruncie. Dodatkowym dokumentem technicznym do niniejszej dokumentacji jest projekt mikroinstalacji.

Zakres robót obejmuje wykonanie:

- instalacji systemowej konstrukcji nośnej dla modułów fotowoltaicznych,
- montażu modułów fotowoltaicznych,
- połączeń modułów i urządzeń fotowoltaicznych tworzących instalację,
- połączenia z instalacją elektryczną w obiekcie,
- ochrony od porażeń prądem elektrycznym, ■ ochrony przepięciowej

1.4. Ogólne wymagania dotyczące robót.

Wykonawca robót jest odpowiedzialny za jakość ich wykonania oraz za zgodność z dokumentacją projektową mikroinstalacji. Rodzaje (typy) urządzeń, osprzętu i materiałów pomocniczych zastosowanych do wykonywania instalacji powinny być zgodne z podanymi w dokumentacji projektowej lub nie gorszy. Zastosowanie do wykonania instalacji innych rodzajów (typów) urządzeń i osprzętu niż wymienione w projekcie dopuszczalne jest jedynie pod warunkiem wprowadzenia do dokumentacji projektowej zmian uzgodnionych w obowiązującym trybie z Inspektorem Nadzoru oraz z jednostką projektową.

2. MATERIAŁY.

Wszystkie materiały do wykonania układu instalacji fotowoltaicznych powinny odpowiadać parametrom technicznym wyspecyfikowanym w dokumentacji projektowej mikroinstalacji i wykazach materiałowych oraz wymaganiom odpowiednich norm i aprobat technicznych.

2.1. Odbiór materiałów na budowie.

– Materiały należy dostarczać na budowę wraz ze świadectwami jakości, kartami gwarancyjnymi, protokołami odbioru technicznego.

- Dostarczone na miejsce budowy materiały należy sprawdzić pod względem kompletności i zgodności z danymi wytwórcy.

- W przypadku stwierdzenia wad lub nasuwających się wątpliwości mogących mieć wpływ na jakość wykonania robót, materiały należy przed ich wbudowaniem poddać badaniom określonym przez dozór techniczny robót.

2.2. Składowanie materiałów na budowie.

Składowanie materiałów powinno odbywać się zgodnie z zaleceniami producentów, w warunkach zapobiegających zniszczeniu, uszkodzeniu lub pogorszeniu się właściwości technicznych na skutek wpływu czynników atmosferycznych lub fizykochemicznych. Należy zachować wymagania wynikające ze specjalnych właściwości materiałów oraz wymagania w zakresie bezpieczeństwa przeciwpożarowego.

2.3. Rodzaje materiałów

2.3.1. Moduły fotowoltaiczne

Podstawowe dane modułów PV przyjętych w projektach:

MODUŁY FOTOWOLTAICZNE

W instalacji fotowoltaicznej należy zastosować moduły monokrystaliczne.. W systemach fotowoltaicznych zaleca się zastosowanie modułów fotowoltaicznych posiadających ogniwa 4 bus barowe, ze względu na fakt, że przy ewentualnych wymianach/naprawach modułów uzyskanie modułów 3 bus barowych może być problematyczne. Ponadto ogniwa 4 bus barowe posiadają mniejsze straty mocy w porównaniu do ogniw 3 bus barowych. Moduły fotowoltaiczne muszą charakteryzować się co najmniej parametrami o następujących wartościach:

DANE KONSTRUKCYJNE MODUŁÓW	
TECHNOLOGIA	MONOKRYSTALICZNE
MOC ZNAMIONOWA	500W
NAPIĘCIE JAŁOWE (VOC)	45,56 V
NAPIĘCIE PRZY MAKSYMALNEJ MOCY (VMPP)	38,38 V
PRĄD ZWARCIOWY (ISC)	13,90 A
PRĄD PRZY MAKSYMALNEJ MOCY (IMPP)	13,03 A
WYDAJNOŚĆ	21,3%

Warunki gwarancji nie powinny być gorsze niż:

12 letnia gwarancja na produkt

30 letnia gwarancja liniowa gwarancji na moc max. 3% spadek w pierwszym roku i max. Spadek w następnych latach 0,45% przez okres 30 lat. Moduły powinny być produkcji europejskiej oraz powinny być wyprodukowane nie wcześniej niż w roku 2022.

Moduły powinny posiadać certyfikaty IEC 61215 oraz IEC 61730, a producent powinien posiadać certyfikaty jakości takie jak: ISO 9001:2008, ISO 14001:2004, BS OHSAS 18001:2007.

W związku ze zróżnicowanymi przypadkami montażu, wymagane jest aby producent umożliwił klemowanie modułów po krótszej stronie modułu. Wykonawca przedstawi odpowiedni dokument potwierdzający taką możliwość.

2.3.2. Inwertery (falowniki).

W instalacji należy zastosować falowniki mające na celu przetworzenie prądu stałego z wyjścia paneli na prąd przemienny sieci dystrybucyjnej. —Zastosowane falowniki muszą charakteryzować się stopniem ochrony minimum IP65, uwzględniające należytą odporność na warunki atmosferyczne (temperatura pracy -25°C do +60 °C, zakres dopuszczalnej wilgotności względnej 100%) oraz wysokie bezpieczeństwo dla użytkowników. Inwertery winny zostać wyposażone w system pomiaru izolacji w części DC, pozwalający eliminować wszelkie uszkodzenia w okablowaniu paneli jak również w samych panelach dając wysokie bezpieczeństwo użytkownika.

W instalacji fotowoltaicznej należy zastosować inwertery mające na celu przetworzenie prądu stałego produkowanego przez panele fotowoltaiczne na prąd przemienny zgodny z parametrami sieci elektroenergetycznej. Dobór inwertera do mocy paneli fotowoltaicznych określony i opisany powinien być w projekcie instalacji fotowoltaicznej. Moc inwertera w stosunku do mocy paneli fotowoltaicznych powinna zawierać się w zakresie 85% -120%. Projektant w doborze inwertera powinien kierować się odpowiednimi parametrami elektrycznymi urządzeń systemu, a także parametrami indywidualnymi dla każdej instalacji fotowoltaicznej (lokalizacja, azymut, kąt nachylenia modułów, zmienne warunki nasłonecznienia lub okresowe zacinienie).

Obudowa inwertera powinna charakteryzować się stopniem szczelności IP65, zgodnie z normą PN-EN 60529:2003 i zapewniać ochronę przed dostępem do części niebezpiecznych, ochronę pyłoszczelną oraz ochronę przed strugą wody (12,5 l/min) laną na obudowę z dowolnej strony. Urządzenia powinny pracować z pełną wydajnością w zakresie temperatur od -25°C do +60 °C.

Inwertery powinny zostać wyposażone w system umożliwiający pomiar izolacji w części DC, pozwalający wyeliminować uszkodzenia w okablowaniu paneli fotowoltaicznych, jak również w samych panelach dając wysokie bezpieczeństwo użytkownika. Urządzenie powinno być wyposażone w ochronę przed zmianą polaryzacji DC, zabezpieczenie przeciwzwarciowe AC, a także jednostkę monitorowania parametrów sieci publicznej w trybie ciągłym oraz wyłącznik prądu różnicowego na wszystkich biegunach (RCMU).

Z uwagi na zmienne warunki nasłonecznienia w warunkach polskich lub okresowe zacinienie, wszystkie falowniki powinny być wyposażone w algorytm zapobiegający lokalnym odczytom punktu mocy maksymalnej w charakterystyce prądowo-napięciowej zainstalowanych modułów, wyszukując tym samym rzeczywisty globalny maksymalny punkt mocy w całym stringu.

Wymagana minimalna sprawność inwerterów wynosi: 98,0 %. Wymagane certyfikaty/dokumenty:

Deklaracja zgodności WE

Deklaracja zgodności na kompatybilność elektromagnetyczną zgodna z obowiązującą dyrektywą

2004/108/WE

Deklaracja zgodności z obowiązującą dyrektywą niskonapięciową 2006/95/WE

Certyfikat zgodności z normą EN 50438

Deklaracja kompatybilności elektromagnetycznej

PARAMETRY WEJŚCIOWE DC		
Maksymalna moc	W	18000
Maksymalne napięcie	V	1100
Zakres napięcia MPPT	V	150 - 1000
Min. napięcie pracy Vmppt min	V	190
Zakres napięcia MPPT przy pełnej mocy	V	500 - 850
Znamionowe napięcie	V	620
Napięcie startowe	V	150
Maksymalny prąd MPPT	A	15 x 2
Maksymalny prąd zwarcia MPPT	A	25 x 2
Liczba MPPT / Liczba stringów PV	szt	2 / 2
Typ złącza wejściowego	-	MC4

PARAMETRY WYJŚCIOWE AC		
Maksymalna moc	W	13200
Znamionowa moc	W	12000
Maksymalny prąd	A	21,5
Znamionowe napięcie	V	230 / 400
Znamionowa częstotliwość	Hz	50 / 60
Typ połączenia	-	3P+N+PE / 3P+PE
Współczynnik mocy	-	1 (-0,8 / +0,8) (indukcyjny / pojemnościowy)
THDi	-	< 3%

SPRAWNOŚĆ		
Sprawność MAKS	-	98,70%
Sprawność EURO	-	98,23%

CERTYFIKATY I STANDARDY

CE, EN/IEC 62109-1/-2, UL1547, IEC 60068-2, EN/IEC 61000-6-2, EN/IEC 61000-6-3, EN61000-3-2, EN61000-3-3, EN 61000-3-11, EN 61000-3-12, EN50549-1, EN50438, NC RFG, RD 1699, UNE 217001, RD 413, IEC61727, IEC62116, IEC61683, VDE4105, UL1741, VDE1206, AS4777.2 NB/T 32004-2013

BEZPIECZEŃSTWO		
Zabezpieczenie przed odwrotną polaryzacją DC		Tak
Wykrywanie rezystancji izolacji DC		Tak
Zabezpieczenie przed prądem zwarciovym AC		Tak
Zabezpieczenie nadprądowe AC		Tak
Zabezpieczenie nadnapięciowe AC		Tak
Zabezpieczenie przed pracą wyspową		Tak
Wykrywanie prądu resztkowego		Tak
Zabezpieczenie przed przegrzaniem		Tak
Zintegrowany wyłącznik DC		Tak
Ochrona przeciwprzebieciowa (AC / DC)		Tak (typ II / typ II)
Inteligentny monitoring krzywej IV		Tak

DANE OGÓLNE		
Wymiary (wys x szer x gł)	mm	585 x 370 x 210
Waga	kg	19
Stopień ochrony	-	IP65
Obudowa	-	Aluminium
Zakres temperatur otoczenia	°C	-25 do +60
Zakres wilgotności	%	0 - 100
Topologia	-	Beztransformatorowy
Komunikacja	-	WiFi, RS485 (standard) Ethernet (opcjonalnie)
Chłodzenie	-	Inteligentne chłodzenie
Poziom hałasu	dB	< 40
Nocne zużycie energii	W	< 1
Maksymalna wysokość pracy n.p.m.	m	4000

Waga i wymiary inwertera mogą się różnić w zależności od generacji.
Powyższe parametry mają charakter poglądowy i mogą ulec zmianie. Szczegółowe informacje pod adresem serwis@afore.com.pl

15 LAT GWARANCJI

Zastosowane inwertery mają być w pełni zautomatyzowane, posiadające własne zabezpieczenia oraz wymagane prawem normy.

2.3.3. Kable, przewody, osprzęt łączeniowy., układ pomiarowy, ochrona porażeniowa oraz przepięciowa

Do łączenia szeregowego modułów należy stosować kable jednożyłowe giętkie w specjalnej izolacji do stosowania w systemach fotowoltaicznych. Do przewodów stosować systemowe akcesoria łączeniowe - dławiki, złącza, wtyki, itp. Stosowane przewody muszą spełniać następujące wymagania:

- napięcie robocze systemu fotowoltaicznego do 1,8kV DC
- temperatura pracy od -40°C do +120°C
- odporność na promieniowanie UV i ozon
- odporność na środowisko kwaśne i warunki atmosferyczne (wiatr, deszcz)

Eksploatacja układów pomiarowych

Wszystkie systemy fotowoltaiczne powinny być wyposażone w układy pomiarowe. Inwerter posiada funkcję wysyłania informacji za pomocą połączenia internetowego dane odnośnie bieżącej produkcji znajdować się będą na serwerze producenta falownika.

Ochrona przed porażeniem oraz przepięciami

Ochronę przed porażeniem prądem elektrycznym należy zapewnić poprzez:

- zachowanie odległości izolacyjnych,
- izolację roboczą,
- szybkie samoczynne wyłączenie w układzie sieciowym TN-S.

Instalacje fotowoltaiczne powinny być zabezpieczone po stronie DC, ogranicznikami przepięć w układzie Y z iskiernikiem gazowym o charakterystyce nie gorszej niż:

OGRANICZNIK KOMBINOWANY TYP I+II

I_{max} - 40 kA

I_n - 20 kA (8/20 μ s)

Niski napięciowy poziom ochrony U_p

Max. napięcie robocze = 1200V DC 10 lat

gwarancji od daty produkcji

- brak prądu roboczego I_{CPV}
- brak prądu upływu I_{PE}
- brak prądu następczego I_f - zdalna sygnalizacja uszkodzenia, - wymienne moduły.

Ogranicznik przepięć powinien zostać zabudowany w poliwęglanowej skrzynce odpornej na UV o klasie szczelności IP65.

2.3.4. Konstrukcja nośna

Dostarczona konstrukcja powinna być zgodna z projektem i spełniać odpowiednie normy statystyczne na obciążenie śniegiem (EN-1991-3) i wiatrem (EN-1991-4).

Konstrukcja powinna spełniać wymagania jakościowe do pracy na wolnym powietrzu w szczególności:

- Montaż należy realizować w sposób uniemożliwiający korozję kontaktową
- Do połączeń śrubowych należy stosować wyłącznie śruby, nakrętki i podkładki wykonane ze stali nierdzewnej.
- Wady materiałowe oraz zabezpieczenie korozyjne objęte są 10-cio letnią gwarancją producenta mającego przedstawicieli na terenie polski.

Przykładowe rozwiązanie:



*dach skośny,
blachodachówka*

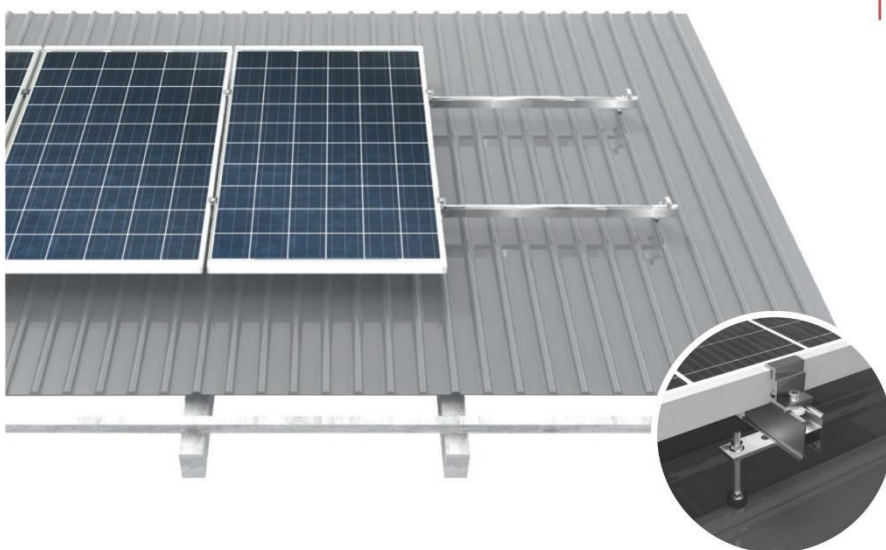
*sloped roof,
steel tile*

materiał:
material:

aluminium
i stal
nierdzewna
aluminum and
stainless steel

**regulacja
uchwytów:**
adjustability
of hooks

tak
yes



opcje:
option:

czarna szyna
/ black rail

czarne klemy
/ black clamps

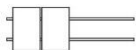
łącznik boczny
/ lateral rail connector

zaślepki szyn
/ end caps

akcesoria do wyrównania
potencjałów
/ accessories for potential
equalization

przystosowanie do modułów
szkło-szkło
/ suitable for glass-glass modules

**układ
modułów:**
modules layout:



pionowy
portrait

indeks:
index:

XFS_B018

**szyna
montażowa:**
mounting rail

SM-30x50 KLIK



**układ
modułów:**
modules layout:



poziomy
landscape

indeks:
index:

XFS_B018

**szyna
montażowa:**
mounting rail

SM-30x50 KLIK



WYMAGANIA OGÓLNE

Wybudowanie instalacji fotowoltaicznych zgodnie z projektem mikroinstalacji, przepisami prawa i zasadą dobrej praktyki budowlanej w tym:

- a. Montaż konstrukcji dla instalacji modułów fotowoltaicznych
 - b. Montaż modułów fotowoltaicznych
 - c. Wykonanie przejść przez przegrody (strop, dach, ściany) dla kabli.
 - d. Położenie okablowania solarnego pomiędzy modułami a falownikiem.
 - e. Zabezpieczenie wykonanych przejść przez przegrody.
 - f. Montaż rozdzielnic PV AC i DC
 - g. Montaż falownika.
 - h. Montaż rozłącznika ppoż
 - i. Podłączenie falownika do systemu elektroenergetycznego inwestora.
- b) Zapewnienie kierownika budowy i kierownika robót w odpowiednich specjalnościach,
- c) Przeprowadzenie niezbędnych regulacji, ekspertyz, pomiarów, testów pozwalających na uruchomienie i eksploatację systemu fotowoltaicznego,
- d) Przyłączenie instalacji do sieci energetycznych z opracowaniem niezbędnej dokumentacji i uzyskaniem wymaganych pozwoleń w imieniu Inwestora, e) Wykonanie dokumentacji powykonawczej,
- f) Dostarczenie instrukcji obsługi urządzeń,
- g) Opracowanie instrukcji eksploatacji urządzeń,
- h) Przeszkolenie użytkowników w zakresie podstawowej obsługi i bieżącej eksploatacji.

4. Odbiór Robót

4.1. Rodzaje odbiorów robót

Roboty podlegają następującym etapom odbioru:

- odbiorowi robót zanikających i ulegających zakryciu,
- odbiorowi częściowemu,
- odbiorowi końcowy,
- odbiorowi pogwarancyjnemu.

4.2. Odbiór częściowy robót

Odbiór częściowy polega na ocenie ilości i jakości wykonanych części robót. Odbioru częściowego robót dokonuje się wg zasad jak przy odbiorze końcowym robót. Odbiory częściowe robót będą dokonywane przez Inspektora Nadzoru Inwestorskiego oraz upoważnionego przedstawiciela bądź przedstawicieli Zamawiającego. Wykonawca winien zgłaszać gotowość do odbiorów, o których mowa powyżej, wpisem do dziennika budowy (zeszytu budowy) z odpowiednim wyprzedzeniem umożliwiającym podjęcie działań przez Inspektora Nadzoru Inwestorskiego i przedstawiciela lub przedstawicieli Zamawiającego. Odbiory robót zanikających lub ulegających zakryciu będą dokonywane bezpośrednio przez Inspektora Nadzoru Inwestorskiego wpisem do dziennika budowy (zeszytu budowy). Wykonawca winien zgłaszać gotowość do odbiorów, o których mowa powyżej - wpisem do dziennika budowy (zeszytu budowy). Protokoły częściowego odbioru robót, sporządzane będą po przeprowadzonych rozruchach instalacji fotowoltaicznej.

4.3. Odbiór końcowy robót

Odbiór końcowy polega na finalnej ocenie rzeczywistego wykonania robót w odniesieniu do ich ilości, jakości i wartości. Odbioru końcowego robót dokona komisja wyznaczona przez Zamawiającego której podstawowy człon tworzą:

- upoważniony przedstawiciel Wykonawcy;
- Kierownik budowy/robót z uprawnieniami budowlanymi;
- upoważniony przedstawiciel lub przedstawiciele Zamawiającego; ■ Inspektor Nadzoru Inwestorskiego.

Podstawą zgłoszenia przez Wykonawcę gotowości do odbioru końcowego, będzie faktyczne wykonanie wszystkich robót budowlanych, potwierdzone w dzienniku budowy (zeszycie budowy) wpisem dokonany przez Kierownika budowy/robót, potwierdzonym przez Inspektora Nadzoru

Inwestorskiego. Wraz ze zgłoszeniem do odbioru końcowego Wykonawca prześle Zamawiającemu kompletne dokumenty konieczne do odbioru, sprawdzone i zatwierdzone przez Inspektora Nadzoru Inwestorskiego. Zamawiający wyznaczy i rozpocznie czynności odbioru końcowego w terminie do 7 dni roboczych od daty zawiadomienia go o osiągnięciu gotowości Wykonawcy do odbioru końcowego i przedłożenia dokumentów, o których mowa powyżej.

Za datę wykonania przez Wykonawcę przedmiotu umowy, uznaje się datę spisania Protokołu Odbioru Końcowego zadania inwestycyjnego. W razie nie usunięcia przez Wykonawcę w ustalonym terminie, wad stwierdzonych przy odbiorze końcowym, w okresie gwarancji jakości / rękojmi, przy przeglądach gwarancyjnych, Zamawiający jest upoważniony do powierzenia ich usunięcia osobom trzecim na koszt i ryzyko Wykonawcy. Komisja odbierająca roboty dokona ich oceny jakościowej na podstawie przedłożonych dokumentów, wyników badań i pomiarów, ocenie wizualnej oraz zgodności wykonania robót z dokumentacją projektową. W toku odbioru końcowego robót komisja zapozna się z realizacją ustaleń przyjętych w trakcie odbiorów robót zanikających i ulegających zakryciu, zwłaszcza w zakresie wykonania robót uzupełniających i robót poprawkowych. W przypadkach niewykonania wyznaczonych robót poprawkowych lub uzupełniających, komisja przerwie swoje czynności i ustali nowy termin odbioru końcowego. W przypadku stwierdzenia przez komisję, że jakość wykonywanych robót w poszczególnych asortymentach nieznacznie odbiega od wymaganej dokumentacją projektową z uwzględnieniem tolerancji i nie ma większego wpływu na cechy eksploatacyjne obiektu i bezpieczeństwo ruchu, komisja dokona potrąceń, oceniając pomniejszoną wartość wykonywanych robót w stosunku do wymagań przyjętych w dokumentach umowy.

4.4. Dokumenty do odbioru końcowego

Dokumentem potwierdzającym dokonanie odbioru końcowego jest sporządzony wg wzoru ustalonego przez Zamawiającego protokół odbioru końcowego. Do odbioru końcowego Wykonawca jest zobowiązany przygotować następujące dokumenty:

- 1) dokumentację projektową powykonawczą z naniesionymi zmianami oraz dodatkową, jeśli została sporządzona w trakcie realizacji umowy,
- 2) protokoły odbioru oraz oświadczenia o braku uwag do przeprowadzonych robót od zarządców/Użytkowników budynków,
- 3) Gwarancja wykonawcy oraz producentów paneli oraz inwerterów
- 4) Zgłoszenia instalacji do operatora oraz uzgodnienie rozwiązania z rzeczoznawcą ds. ppoż

W przypadku, gdy wg komisji, roboty pod względem przygotowania dokumentacyjnego nie będą gotowe do odbioru końcowego, komisja w porozumieniu z Wykonawcą wyznaczy ponowny termin odbioru ostatecznego robót. Wszystkie zarządzane przez komisję roboty poprawkowe lub uzupełniające będą zestawione wg wzoru ustalonego przez Zamawiającego. Termin wykonania robót poprawkowych i robót uzupełniających wyznaczy komisja.

4.5. Przepisy prawne i normy

Wykonawca zobowiązany jest znać wszystkie przepisy wydane przez władze centralne i miejscowe oraz inne przepisy i wytyczne, które są w jakikolwiek sposób związane z robotami i będzie w pełni odpowiedzialny za przestrzeganie tych praw, przepisów i wytycznych podczas prowadzenia robót. Wykonawca będzie przestrzegać praw patentowych i będzie w pełni odpowiedzialny za wypełnienie wszelkich wymagań prawnych odnośnie wykorzystania opatentowanych urządzeń lub metod i w sposób ciągły będzie informować Inspektora Nadzoru o swoich działaniach, przedstawiając kopie zezwoleń i inne odnośne dokumenty. Równoważność norm i zbiorowo przepisów prawnych Gdziekolwiek w kontrakcie powołane są konkretne normy lub przepisy, które spełniać mają materiały, wyposażenie, sprzęt i inne dostarczone towary, oraz wykonane i zbadane roboty, będą obowiązywać postanowienia najnowszego wydania lub poprawionego wydania powołanych norm i przepisów, o ile w kontrakcie nie postanowiono inaczej. Wykonawca jest zobowiązany przestrzegać wszystkich obowiązujących norm, normatywów i innych aktów prawnych. W szczególności dotyczy to następujących norm i normatywów:

- 1) Ustawa z dnia 07.07.1994 r. Prawo Budowlane (Dz. U. nr 89, poz. 414 – tekst jednolity Dz. U. 2006 nr 156 poz. 1118 - wraz z późniejszymi zmianami),
- 2) Ustawa z dnia 29 stycznia 2004 r. - Prawo zamówień publicznych (jednolity tekst Dz.U. 2015 poz. 2164 - wraz z późniejszymi zmianami),
- 3) Ustawa z dnia 27 marca 2003r. o zagospodarowaniu przestrzennym (Dz. U. nr 80, poz. 717, tekst jednolity Dz.U. 2016 poz. 778 z późniejszymi zmianami),
- 4) Ustawa z dnia 16 kwietnia 2004 r. - o wyrobach budowlanych (Dz. U. Nr 92, poz. 881; tekst jednolity Dz.U. 2016 poz. 1570).
- 5) Ustawa z dnia 24 sierpnia 1991 r. - o ochronie przeciwpożarowej (jednolity tekst Dz.U. 2017 poz. 736).
- 6) Ustawa z dnia 21 grudnia 2000 r. - o dozorcze technicznym (tekst jednolity Dz.U. 2015 poz. 1125).
- 7) Ustawa dnia 27 kwietnia 2001 r.- Prawo ochrony środowiska (tekst jednolity Dz.U. 2017 poz. 519).
- 8) Ustawa z dnia 14 grudnia 2012 r. o odpadach (tekst jednolity Dz.U. 2016 poz. 1987)
- 9) Ustawa z dnia 18 lipca 2001 r. Prawo wodne (tekst jednolity Dz.U. 2015 poz. 469 z późniejszymi zmianami)
- 10) Ustawa z dnia 21 marca 1985 r. - o drogach publicznych (jednolity tekst Dz.U. 2016 poz. 1440 z późniejszymi zmianami).
- 11) Rozporządzenie Ministra Infrastruktury z dnia 2 września 2004 r. w sprawie szczegółowego zakresu i formy dokumentacji projektowej, specyfikacji technicznych wykonania i odbioru robót budowlanych oraz programu funkcjonalno-użytkowego (tekst jednolity Dz.U. 2013 poz. 1129),
- 12) Rozporządzenie Ministra Infrastruktury z dnia 12 kwietnia 2002 r. w sprawie warunków technicznych, jakim powinny odpowiadać budynki i ich usytuowanie (tekst jednolity Dz.U. 2015 poz. 1422),
- 13) Rozporządzenie Rady Ministrów z dnia 9 listopada 2010 r. w sprawie przedsięwzięć mogących znacząco oddziaływać na środowisko (tekst jednolity Dz.U. 2016 poz. 71),
- 14) Rozporządzenie Ministra Środowiska z dnia 14 czerwca 2007 r. w sprawie dopuszczalnych poziomów hałasu w środowisku (tekst jednolity Dz.U. 2014 poz. 112),
- 15) Rozporządzenie Ministra Gospodarki z dnia 16 lipca 2015 r. w sprawie dopuszczania odpadów do składowania na składowiskach (Dz.U. 2015 poz. 1277),
- 16) Rozporządzenie Ministra Środowiska z dnia 23 września 2016 r. w sprawie szczegółowych warunków uznania odpadów niebezpiecznych za odpady inne niż niebezpieczne (Dz.U. 2016 poz. 1601),
- 17) Rozporządzenie Ministra Środowiska z dnia 9 grudnia 2014 r. w sprawie katalogu odpadów (Dz.U. 2014 poz. 1923),
- 18) Rozporządzenie Ministra Zdrowia z dnia 22 kwietnia 2005 r. w sprawie szkodliwych czynników biologicznych dla zdrowia w środowisku pracy oraz ochrony zdrowia pracowników zawodowo narażonych na te czynniki (Dz. U. Nr 81, poz. 716 z 2005 r.- z późniejszymi zmianami),
- 19) Rozporządzenie Ministra Transportu, Budownictwa i Gospodarki Morskiej z dnia 25 kwietnia 2012 r. w sprawie ustalania geotechnicznych warunków posadawiania obiektów budowlanych (Dz.U. 2012 poz. 463),

- 20) Rozporządzenie Ministra Spraw Wewnętrznych i Administracji z dnia 24 lipca 2009 r. w sprawie przeciwpożarowego zaopatrzenia w wodę oraz dróg pożarowych (Dz.U. 2009 nr 124 poz. 1030),
- 21) Rozporządzenie Ministra Spraw Wewnętrznych i Administracji z dnia 2 grudnia 2015 r. w sprawie uzgadniania projektu budowlanego pod względem ochrony przeciwpożarowej (Dz.U. 2015 poz. 2117),
- 22) Rozporządzenie Ministra Infrastruktury i Budownictwa z dnia 17 listopada 2016 r. w sprawie sposobu deklarowania właściwości użytkowych wyrobów budowlanych oraz sposobu znakowania ich znakiem budowlanym (Dz.U. 2016 poz. 1966),
- 23) Rozporządzenie Ministra Pracy i Polityki Społecznej z dnia 26 września 1997r. -w sprawie ogólnych przepisów bezpieczeństwa i higieny pracy (tekst jednolity Dz.U. 2003 nr 169 poz. 1650 - z późniejszymi zmianami),
- 24) Rozporządzenie Ministra Infrastruktury z dnia 6 lutego 2003 r. - w sprawie bezpieczeństwa i higieny pracy podczas wykonywania robót budowlanych (Dz. U. Nr 47, poz. 401- z późniejszymi zmianami),
- 25) Rozporządzenie Ministra Infrastruktury z dnia 23 czerwca 2003 r. - w sprawie informacji dotyczącej bezpieczeństwa i ochrony zdrowia oraz planu bezpieczeństwa i ochrony zdrowia (Dz. U. Nr 120,poz. 1126- z późniejszymi zmianami),
- 26) Rozporządzenie Ministra Infrastruktury z dnia 26 czerwca 2002 r. w sprawie dziennika budowy, montażu i rozbiórki, tablicy informacyjnej oraz ogłoszenia zawierającego dane dotyczące bezpieczeństwa pracy i ochrony zdrowia (Dz.U. 2002 nr 108 poz. 953 - z późniejszymi zmianami),
- 27) Wszystkie pozostałe przepisy mające zastosowanie i wpływ na kompletność i prawidłowość wykonania zadania projektowego oraz docelowe bezpieczeństwo użytkowania wraz z trwałością i ekonomią rozwiązań technicznych oraz wpływające na uzgodnienia z Zakładem Energetycznym - warunki przyłączenia do sieci energetycznej.

4.6. Przekazanie terenu budowy i zabezpieczenie

Zamawiający w terminie określonym w dokumentach kontraktowych przekaże Wykonawcy teren budowy wraz ze wszystkimi wymaganymi uzgodnieniami prawnymi i administracyjnymi.

W czasie wykonywania robót Wykonawca dostarczy, zainstaluje i będzie obsługiwał wszystkie tymczasowe urządzenia zabezpieczające takie jak: zapory, światła ostrzegawcze, sygnały, itp., zapewniając w ten sposób bezpieczeństwo pojazdów i pieszych. Wykonawca zapewni stałe warunki widoczności w dzień i w nocy tych zapór i znaków, dla których jest to nieodzowne ze względów bezpieczeństwa. Wszystkie znaki, zapory i inne urządzenia zabezpieczające będą akceptowane przez Inspektora nadzoru. Koszt zabezpieczenia terenu budowy nie podlega odrębnej zapłacie i przyjmuje się, że jest włączony w cenę kontraktową.

4.7. Ochrona środowiska w czasie wykonywania robót

Wykonawca ma obowiązek znać i stosować w czasie prowadzenia robót wszelkie przepisy dotyczące ochrony środowiska naturalnego. W okresie trwania budowy i wykańczania robót Wykonawca będzie: utrzymywać teren budowy i wykopy w stanie bez wody stojącej, podejmować wszelkie uzasadnione kroki mające na celu stosowanie się do przepisów i norm dotyczących ochrony środowiska na terenie i wokół terenu budowy oraz będzie unikać uszkodzeń lub uciążliwości dla osób lub dóbr publicznych i innych, a wynikających z nadmiernego hałasu, wibracji, zanieczyszczenia lub innych przyczyn powstałych w następstwie jego sposobu działania. Stosując się do tych wymagań będzie miał szczególny wzgląd na: lokalizację wykopów i dróg dojazdowych, środki ostrożności i zabezpieczenia przed: zanieczyszczeniem cieków wodnych pyłami lub substancjami toksycznymi, zanieczyszczeniem powietrza pyłami i gazami, możliwością powstania pożaru.

4.8. Ochrona przeciwpożarowa

Wykonawca będzie przestrzegać przepisy ochrony przeciwpożarowej. Wykonawca będzie utrzymywać, wymagany na podstawie odpowiednich przepisów sprawny sprzęt przeciwpożarowy, w pomieszczeniach biurowych, magazynach oraz w maszynach i pojazdach. Materiały łatwopalne będą składowane w sposób zgodny z

odpowiednimi przepisami i zabezpieczone przed dostępem osób trzecich. Wykonawca będzie odpowiedzialny za wszelkie straty spowodowane pożarem wywołanym jako rezultat realizacji robót albo przez personel Wykonawcy.

4.9. Bezpieczeństwo i higiena pracy

Podczas realizacji robót Wykonawca będzie przestrzegać przepisów dotyczących bezpieczeństwa i higieny pracy. W szczególności Wykonawca ma obowiązek zadbać, aby personel nie wykonywał pracy w warunkach niebezpiecznych, szkodliwych dla zdrowia oraz nie spełniających odpowiednich wymagań sanitarnych. Wykonawca zapewni i będzie utrzymywał wszelkie urządzenia zabezpieczające, socjalne oraz sprzęt i odpowiednią odzież dla ochrony życia i zdrowia osób zatrudnionych na budowie oraz dla zapewnienia bezpieczeństwa publicznego. Wykonawca zapewni posiłki regeneracyjne stosownie do czasu trwania robót i temperatur otoczenia. Uznaje się, że wszelkie koszty związane z wypełnieniem wymagań określonych powyżej nie podlegają odrębnej zapłacie i są uwzględnione w cenie kontraktowej.

5. Podsumowanie

Dokumentacja zawiera konkretne rozwiązania techniczne, więc wszelkie nazwy firmowe wyrobów i urządzeń użyte w dokumentacji projektowej winny być traktowane jako definicje standardu a nie konkretne nazwy firmowe urządzeń i wyrobów zastosowanych w dokumentacji. Dopuszcza się stosowanie rozwiązań równoważnych. Jako równoważne zostaną uznane rozwiązania posiadające cechy i parametry określone w dokumentacji technicznej dla materiałów, urządzeń i wyrobów podanych jako przykładowe. Użyte nazwy materiałów, urządzeń i wyrobów mają na celu wyznaczenie standardów. W przypadku propozycji materiałów, wyrobów i urządzeń równoważnych, wprowadzający je, w razie potrzeby, wykona we własnym zakresie niezbędne opracowania projektowe wraz z koordynacją projektową oraz przedłoży niezbędne dokumenty potwierdzające, że wprowadzone materiały, urządzenia i wyroby równoważne posiadają wymagane cechy i parametry.

SZCZEGÓŁOWA SPECYFIKACJA TECHNICZNA

II. OGRODZENIE PANELOWE

2. WSTĘP.

2.1. Przedmiot Ogólnej Specyfikacji Technicznej.

Przedmiotem niniejszej Szczegółowej Specyfikacji Technicznej (SST) są wymagania dot. budowy ogrodzenia.

2.2. Zakres stosowania SST

Szczegółowa specyfikacja techniczna (SST) jest stosowana jako dokument przetargowy i kontraktowy przy zlecaniu i realizacji robót wymienionych w pkt. 1.1.

2.3. Zakres robót objętych SST

Roboty, których dotyczy specyfikacja obejmują wszystkie czynności umożliwiające i mające na celu wykonanie robót związanych z budową ogrodzenia dla instalacji fotowoltaicznej.

2.4. Określenia podstawowe

Określenia podane w niniejszej SST są zgodne z definicjami zawartymi w odpowiednich normach wytycznych oraz określeniami podanymi w ST-0 „Wymagania ogólne” punkt 1.4.

Ogrodzenie panelowe systemowe - ogrodzenie składające się z paneli z wykonanych technologią zgrzewania poziomych i pionowych prętów o różnych wysokościach i średnicach, słupków montażowych, systemu mocowań oraz podmurówki.

2.5. Ogólne wymagania dotyczące robót

Wykonawca jest odpowiedzialny za jakość wykonania robót, bezpieczeństwo wszelkich czynności na terenie budowy, metody użyte przy budowie oraz za ich zgodność z dokumentacją projektową, SST i poleceniami Inspektora Nadzoru.

Ogólne wymagania dotyczące robót podano w ST-0 „Wymagania ogólne” punkt 1.5

3. MATERIAŁY

Wszystkie materiały stosowane do wykonania robót muszą być zgodne z wymaganiami niniejszej SST i dokumentacji projektowej.

Charakterystyka panelu ogrodzeniowego:

- panele ogrodzeniowe wysokości 1200 mm,
- szerokości 2400(±10) [mm] mocowane do słupków stalowych ocynkowanych,
- panele ogrodzeniowe ocynkowane ogniowo, malowanie proszkowe,

- średnica pręta pionowego 5 ±6 mm,
- ceownik poziomy 20 x 8 x 2 mm.

Charakterystyka słupka ogrodzeniowego, metalowego:

- wykonane z profilu zamkniętego 60x40x2 [mm],
- cynkowane, malowane lakierem proszkowo;
- zakończone zaślepką.

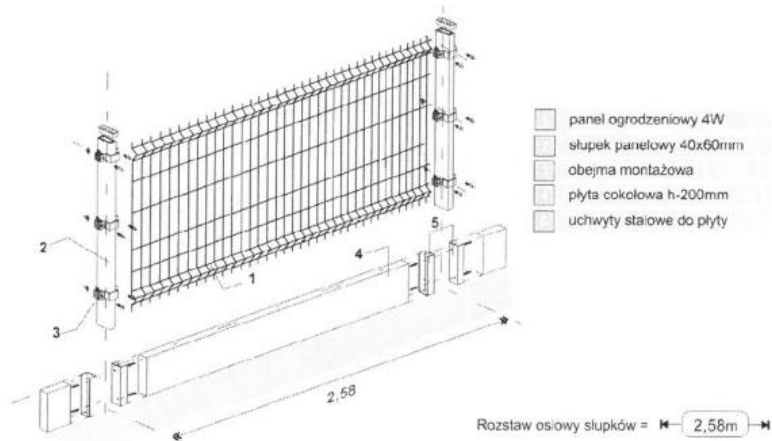
Charakterystyka podmurówki:

- podmurówka z elementów murkowych 200/45/250mm zwieńczone daszkiem.

Charakterystyka fundamentu pod ogrodzenie:

- Wykopy pod fundamenty podmurówki wykonać ręcznie, jako wykopy wąsko przestrzenne, nieumocnione. Wymiary wykopów należy dostosować do wielkości fundamentów. Jeśli dokumentacja projektowa, ST lub Inspektor nie podaje inaczej, to wykopy pod fundamenty ogrodzenia powinny mieć wymiary w planie, co najmniej o 20 cm większe od wymiarów fundamentu cokołu;
- Zagłębić co najmniej do głębokości przemarzania, lecz nie płycej jak 1,0 m (zagłębienie w przedziale 1,0-1,2 m) i dokładnie obetonować do poziomu terenu betonem;
- Jeśli dokumentacja projektowa lub ST nie podaje inaczej, to należy wykonać wykop ciągły pod cały fundament. Należy dążyć, aby odległości między słupkami pośrednimi były jednakowe we wszystkich odcinkach ogrodzenia. Fundament musi wystawać ok. 5 cm ponad powierzchnię terenu.

Kompletne przeszło ogrodzenia panelowego



Standardowe wysokości paneli

Panele 4W								
Panel	Wysokość panelu	1360	1560	1760	1960	2160	2360	2560
		[mm]	[mm]	[mm]	[mm]	[mm]	[mm]	[mm]
4W	FORTIS 5/5	x	x	x	x	x	x	x
	FOX 4/4	x	x	x	x	-	-	-

Panele 2W						
Panel	Wysokość panelu	800	1000	1200	1400	1600
		[mm]	[mm]	[mm]	[mm]	[mm]
2W	FORTIS 5/5	x	x	x	x	x
	FOX 4/4	x	x	x	x	-

System montażu paneli do słupków

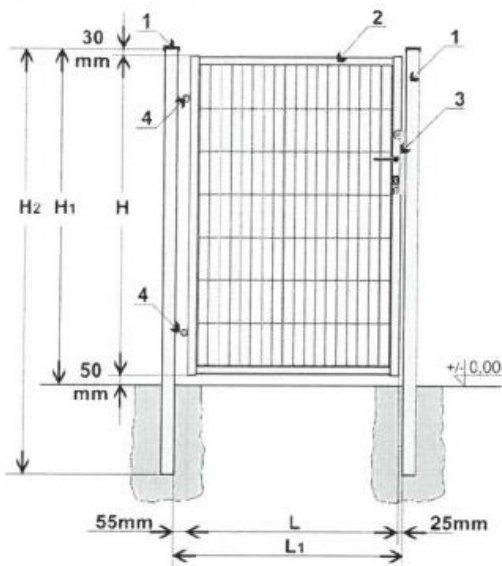
A przekrój A-A:

- 1 słupek 40x60x2.0 xH [mm]
- 2 panel ogrodzeniowy
- 3 obejmą montażową 40x60
- 4 śruba zamkowa M8x25 / A2
- 5 nakrętka zrywalna / A2
- 6 dystans / PE-H
- 7 kapturek nawierzchniowy / PE

mocowanie obejmą montażową 40x60

rodzaje obejm montażowych

- pośrednia
- początkowa
- narożna



Elementy składowe (standardowe wykończenie)

- 1 słup 60x60 mm
- 2 skrzydło furtki (poziomo 35x35mm, pionowo 40x40mm)
- 3 zamek Lob
- 4 zawias M16 90°

Wymiary montażowe

- L szerokość skrzydła furtki (wymiar zamówieniowy)
 L₁ szerokość między słupami (wynosi L + 80mm)
 H wysokość skrzydła furtki (wymiar zamówieniowy)
 H₁ wysokość słupa od poziomu gruntu (wynosi H + 80mm)
 H₂ wysokość słupa (wynosi H + 500mm)

Standardowe wymiary furtki*

H	Wysokość skrzydła	1200	1500 mm
H ₂	Wysokość słupa	1700	2000 mm
L	Szerokość skrzydła	990	mm

* wymiary niestandardowe dostępne po konsultacji z działem technicznym

Zabezpieczenie antykorozyjne

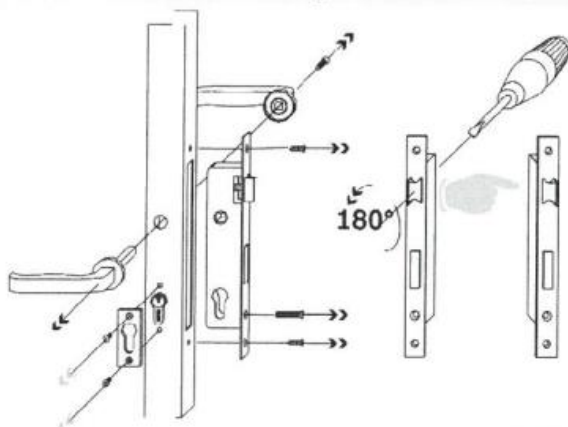
- 1 cynkowanie
cynkowanie ogniowe EN-ISO 1461
- 2 system DUPLEX wg palety RAL
ocynk ogniowy + mechaniczne chropowacenie + poliester 200°C

Wypełnienie panel zgrzewany FORTIS 5/5

Zmiana kierunku otwierania furtki z prawej na lewą

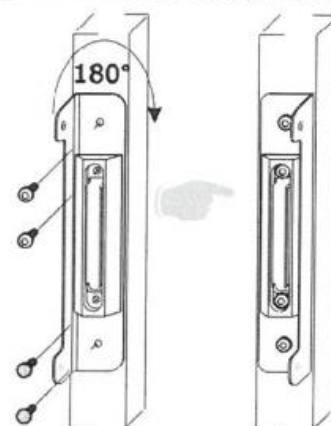
1

obrót blokady zamka o 180°

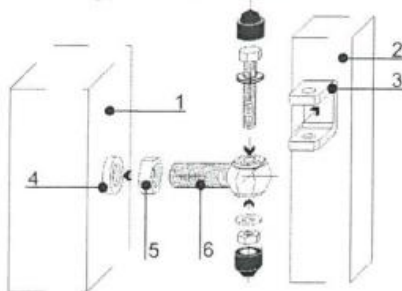


2

obrót zderzaka o 180°

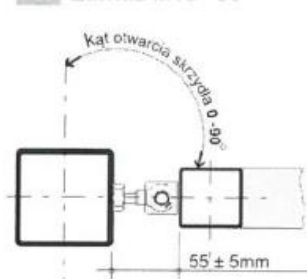


Montaż skrzydła furtki na zawiasach



- | | | | |
|---|------------------|---|------------------|
| 1 | słup 60x60 mm | 4 | śruba zawiasowa |
| 2 | skrzydło furtki | 5 | śruba kontrująca |
| 3 | uchwyt zawiasowy | 6 | zawias M16 |

Zawias M16 - 90°



Zamek LOB



4. SPRZĘT

4.1 Ogólne wymagania

Ogólne wymagania dotyczące sprzętu podano w Wykonawca może używać dowolnego sprzętu pod jakości robót i dotrzymaniu terminów umownych.

ST-00 „Wymagania ogólne” pkt 3. warunkiem zachowania wymaganej

5. TRANSPORT I SKŁADOWANIE

Wykonawca robót będący posiadaczem odpadów (wytwórca) zobowiązany jest posiadać stosowne pozwolenia na prowadzenie gospodarki odpadami w tym na ich transport (ustawa z dnia 27 kwietnia 2001 r. o odpadach Dz. U. Nr 62, poz. 628 z późn. zm.). Środki transportu wykorzystywane przez Wykonawcę powinny być sprawne technicznie i spełniać wymagania techniczne w zakresie BHP oraz przepisów o ruchu drogowym. Ogólne wymagania dotyczące transportu podano w ST-00 „Wymagania ogólne” punkt 4.

6. WYKONANIE ROBÓT

6.1 Ogólne warunki wykonania Robót

Ogólne wymagania dotyczące wykonania robót podano w ST-00 „Wymagania ogólne” pkt. 5.

6.2 Fundamenty

Fundamenty należy tak wykonywać, aby nie stwarzały zagrożenia (potknięcia się, uderzenia).

Jeśli dokumentacja projektowa, SSTWiORB lub Inspektor Nadzoru nie podaje inaczej, to doły pod słupki powinny mieć wymiary w planie co najmniej o 20 cm większe od wymiarów słupka, a gł. ok. 1,0-1,2 [m].

Jeśli dokumentacja projektowa lub SSTWiORB nie podaje inaczej, to najpierw należy wykonać doły pod słupki narożne, bramowe i na załamaniach ogrodzenia, a następnie dokonać podziału odcinków prostych na mniejsze odległości dla ogrodzenia panelowego.

6.3 Roboty montażowe

Słupki, bez względu na rodzaj i sposób osadzenia w gruncie, powinny stać pionowo w linii ogrodzenia, a ich wierzchołki powinny znajdować się na jednakowej wysokości.

6.4. Montaż ogrodzenia panelowego

Prace wykonać zgodnie z instrukcją producenta wybranego systemu ogrodzeń z zachowaniem wymiarów opisanych w pkt 2 i dokumentacji projektowej.

7. KONTROLAJAKOŚCI

7.1. Ogólne zasady

Ogólne wymagania dotyczące kontroli jakości robót podano w ST-0 „Wymagania ogólne” pkt. 6

Przed przystąpieniem do robót Wykonawca powinien sprawdzić, czy producent posiada świadectwo dopuszczenia lub atest na materiały użyte do wykonania ogrodzeń.

W czasie wykonywania ogrodzenia należy zbadać:

- zachowanie wyznaczonej trasy ogrodzenia,
- zachowanie dopuszczalnych odchyłek wymiarów,
- prawidłowość wykonania dołów pod słupki,
- poprawność ustawienia słupków,
- prawidłowość wykonania ogrodzenia (wysokość ogrodzenia, prawidłowość montażu paneli),
- rozstaw słupków i ich zabetonowanie.

7.2 Zasady postępowania z wadliwie wykonanymi elementami robót

Wszystkie materiały nie spełniające wymagań ustalonych w odpowiednich punktach zostaną przez Inspektora odrzucone i nie dopuszczone do zastosowania. Wszystkie elementy robót nawierzchniowych lub odcinki ogrodzenia, które wykazują odstępstwa od postanowień SSTWiORB zostaną rozebrane i ponownie wykonane na koszt Wykonawcy.

8. PRZEDMIARROBÓT

8.1. Ogólne zasady przedmiaru

Ogólne zasady obmiaru Robót podano w ST -0 „Wymagania ogólne” pkt 7.

8.2. Zasady przedmiarowania

Jednostka obmiarową ogrodzenia jest metr [m]. Obmiar polega na określeniu rzeczywistej długości ogrodzenia.

9. ODBIÓR ROBÓT

9.1. Ogólne zasady odbioru Robót.

Odbiór należy przeprowadzić zgodnie z zasadami zaleconymi przez producenta. Odbiór powinien być przeprowadzony w czasie umożliwiającym wykonanie ewentualnych napraw wadliwie wykonanego ogrodzenia. Do odbioru Wykonawca przedstawia wszystkie wyniki pomiarów i badań z bieżącej kontroli.

10. PODSTAWAPŁATNOŚCI

10.1. Ogólne zasady

Ogólne zasady dotyczące warunków płatności podane są w ST -00 „Wymagania ogólne” punkt 9.

10.2. Zasady rozliczenia i płatności

Cena wykonania 1 metra ogrodzenia obejmuje:

- prace pomiarowe i roboty przygotowawcze;
- dostarczenie na miejsce wbudowania elementów konstrukcji ogrodzenia oraz materiałów pomocniczych;
- ustawienie ogrodzenia systemowego z paneli;
- uporządkowanie terenu;
- przeprowadzenie badań i pomiarów kontrolnych wymaganych w specyfikacji technicznej.

W przypadku przyjęcia innych zasad określenia kwoty jednostkowej lub innych zasad rozliczeń pomiędzy Zamawiającym a Wykonawcą sprawy te muszą zostać szczegółowo ustalone w Umowie.

11. PRZEPISY ZWIĄZANE

Ustawa z dnia 7 lipca 1994 r. Prawo budowlane (tekst jednolity: Dz. U. z 2003 r. Nr 207, poz. 2016 z późn. zm.), Ustawa z dnia 16 kwietnia 2004 r. o wyrobach budowlanych (Dz. U. Nr 92, poz. 881), Ustawa z dnia 30 sierpnia 2002 r. o systemie oceny zgodności (Dz. U. Nr 166, poz. 1360 z późn. zm.), Ustawa z dnia 27 kwietnia 2001 r. o odpadach (Dz. U. Nr 62, poz. 628 z późn. zm.), PN-68/B-06050 Roboty ziemne budowlane. Wymagania w zakresie wykonania i badania przy odbiorze, PN-M-82054-03 Śruby, wkręty i nakrętki. Własności mechaniczne śrub i wkrętów.