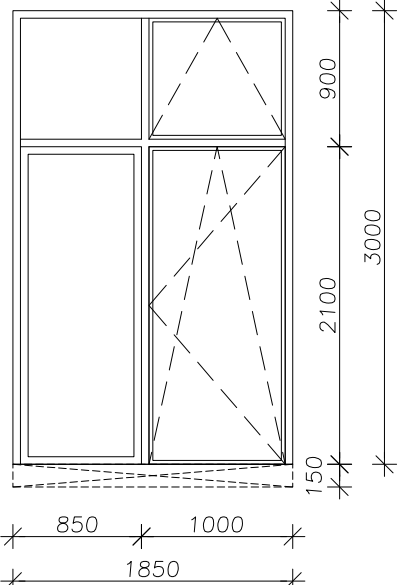
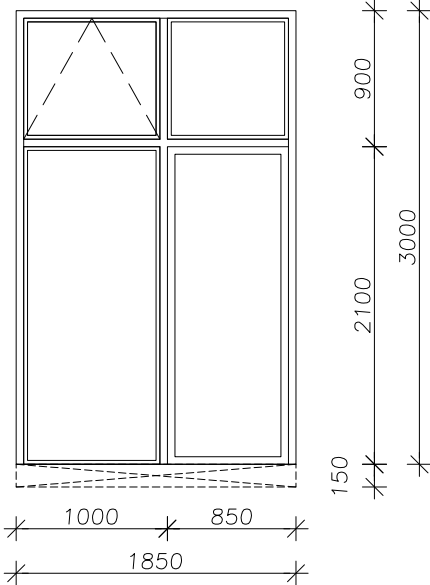
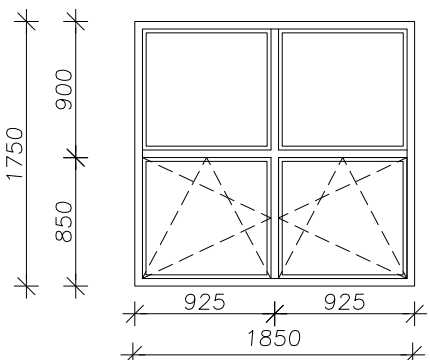
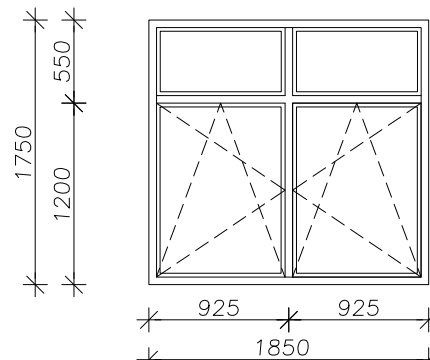


POLOŽKA	5a	5b
<p>POPIS</p> <p>SCHÉMA</p>	<p>HLINIKOVÁ ZOSTAVA + NADSVETLÍK –PROFIL VYPLNENÝ PENOU S TROMA TESNIENAMI (ROZMER STAVEB. OTVORU PODLA SCHÉMY) SÚČINITEL PRESTUPU TEPLA DVERÍ–$U_d=0,85W/m^2K$ ZNÍŽENÝ HLINÍKOVÝ PRAH S PRERUŠENÝM TEP.MOSTOM PODKLADNÝ PROFIL DVERÍ– 15cm POVRCHOVÁ ÚPRAVA RÁMU: –FARBA IMITÁCIA DREVA POVRCHOVÁ ÚPRAVA VÝPLNE DVERÍ: ČÍRE SKLO POVRCHOVÁ ÚPRAVA VÝPLNE NADSVETLIKA: ČÍRE SKLO –DRUH: IZOLAČNÉ 3–SKLO ($U_g=0,8W/m^2K$) KOVANIE: FIX/ OTVÁRAVO–SKLOPNÉ pákové ovládanie nadsvetlíka</p> 	<p>HLINIKOVÁ ZOSTAVA + NADSVETLÍK –PROFIL VYPLNENÝ PENOU S TROMA TESNIENAMI (ROZMER STAVEB. OTVORU PODLA SCHÉMY) SÚČINITEL PRESTUPU TEPLA DVERÍ–$U_d=0,85W/m^2K$ ZNÍŽENÝ HLINÍKOVÝ PRAH S PRERUŠENÝM TEP.MOSTOM PODKLADNÝ PROFIL DVERÍ– 15cm POVRCHOVÁ ÚPRAVA RÁMU: –FARBA IMITÁCIA DREVA POVRCHOVÁ ÚPRAVA VÝPLNE DVERÍ: ČÍRE SKLO POVRCHOVÁ ÚPRAVA VÝPLNE NADSVETLIKA: ČÍRE SKLO –DRUH: IZOLAČNÉ 3–SKLO ($U_g=0,8W/m^2K$) KOVANIE: FIX pákové ovládanie nadsvetlíka</p> 
POČET:	2 KS	3 KS

POLOŽKA	7a	7b
<p>POPIS</p> <p>SCHÉMA</p>	<p>PLASTOVÉ OKNO– ZOSTAVA + NADSVETLÍK –PROFIL 6–KOMOROVÝ (ROZMER STAVEB. OTVORU PODLA SCHÉMY) SÚČINITEL PRESTUPU TEPLA OKNA–$U_w=0,73W/m^2K$ POVRCHOVÁ ÚPRAVA RÁMU: LAMINÁCIA–IMITÁCIA DREVA POVRCHOVÁ ÚPRAVA VÝPLNE : ČÍRE SKLO POVRCHOVÁ ÚPRAVA VÝPLNE NADSVETLIKA: ČÍRE SKLO –DRUH: IZOLAČNÉ 3–SKLO ($U_g=0,8W/m^2K$) KOVANIE: SPODNÉ KRÍDLA OTVÁRAVO/SKLOPNÉ NADSVETLÍK – FIX</p> 	
POČET:	2 KS	8 KS