

Kúpna zmluva č. 23031

uzavretá v zmysle § 409 zákona č. 513/91 Zb. Obchodný zákonník v znení neskorších predpisov
(ďalej len „zmluva“, v príslušnom gramatickom tvare)

Zmluvné strany

Predávajúci:

Obchodné meno: Vertago s.r.o.
Sídlo: Bronzová 2466, 252 63 Roztoky, Česká republika
Zastúpený: Ing. Jiří Bednář
IČO: 28403797
DIČ: CZ28403797
IČ DPH: -
Bankové spojenie: Raiffeisenbank a.s.
Č. účtu (IBAN): CZ63 5500 0000 0033 4462 3002
Kontaktná osoba: Ing. Jiří Bednář
Zapísaný v: Obchodní rejstřík, složka C 139059 vedená u Městského soudu v Praze
(ďalej len „Predávajúci“)

Kupujúci:

Obchodné meno: Revance, s.r.o.
Sídlo: Čajakova 15, 811 05 Bratislava
Zastúpený: Ing. Ľuboš Grék, CSc., konateľ spoločnosti
IČO: 36805157
DIČ/IČ DPH: 20236855
IČ DPH: SK2022413855
Bankové spojenie: Tatrabanka a.s.
Č. účtu (IBAN): SK351100000002948099825
Kontaktná osoba: Ing. Ľuboš Grék, CSc.
(ďalej len „Kupujúci“)

Čl. I

Predmet zmluvy

1. Predmet zmluvy (ďalej uvedený ako Tovar) sa Predávajúci zaväzuje dodať vo vyhotovení, s výbavou a sprievodnou dokumentáciou v zmysle špecifikácie uvedenej v Prílohe č.1.
2. Predávajúci sa zaväzuje dodať Tovar špecifikovaný v bode 1. článku I a tiež súvisiace dodávky uvedené v bode 3 čl. I a v bode 8 čl. V tejto zmluvy (ďalej v texte ako „Tovar“, v príslušnom gramatickom tvare) a Kupujúci sa zaväzuje Tovar prevziať a zaplatiť za Tovar dohodnutú kúpnu cenu, všetko za podmienok dohodnutých v tejto zmluve.
3. Súčasťou dodávky predmetu zmluvy (Tovaru), sú aj:
 - návody na použitie v slovenskom jazyku,
 - záručný servis, vrátane dodávky náhradných dielov.

Čl. II

Miesto a termín plnenia

1. Miestom dodania Tovaru je adresa prevádzky Kupujúceho: Hviezdoslavova 3, 971 01 Prievidza.
2. Termíny prác, potrebných na dodávku Tovaru v priestoroch Kupujúceho, budú určované Kupujúcim v súlade s jeho potrebami a požiadavkami.
3. Tovar musí byť odovzdaný Kupujúcemu do 6 mesiacov od dátumu účinnosti zmluvy. Pri odovzdaní Tovaru ako celku, alebo jeho časti, pripraví Predávajúci preberací protokol, ktorý podpisom potvrdia zástupcovia oboch zmluvných strán. Podpisom preberacieho protokolu prechádzajú na Kupujúceho vlastnícke práva k predmetu zmluvy, alebo jeho časti, uvedenej v preberacom Protokole. Okamihom

nadobudnutia vlastníckeho práva k Tovar resp. jeho časti prechádzajú na Kupujúceho všetky riziká vyplývajúce z jeho užívania, vrátane jeho poškodenia, prípadne zničenia.

Čl. III Kúpna cena

1. Kúpna cena za dodanie Tovar, tvoreného dvoma integrovanými časťami (položkami) (ďalej len „cena Tovar“), je stanovená nasledovne:

Cena Tovar celkom bez DPH:	235 400 eur
DPH 20%:	47 080 eur 0 eur
Cena Tovar celkom s DPH	282 480 eur 235 400 eur

z toho	
Cena položky 1 bez DPH:	140 100 eur
DPH 20%:	28 020 eur 0 eur
Cena položky 1 s DPH	168 120 eur 140 100 eur

A

Cena položky 2 bez DPH:	95 300 eur
DPH 20%:	19 060 eur 0 eur
Cena položky 2 s DPH	114 360 eur 95 300 eur

2. Kúpnu cenou sa rozumie maximálna kúpna cena vrátane všetkých nákladov Predávajúceho a poplatkov súvisiacich s dodaním Tovar. Kúpna cena Tovar, ktorú má hradiť Kupujúci, neobsahuje žiadne služby a dodávky nešpecifikované v tejto Zmluve. Zmeniť výšku dohodnutej kúpnej ceny podľa tejto zmluvy je možné len v prípade zmeny sadzby dane z pridanej hodnoty a to takým spôsobom, že cena celkom (t.j. cena s DPH) sa nemôže zvýšiť.

Čl. IV Platobné podmienky

1. Platba za Tovar sa realizuje bezhotovostne prevodným príkazom na účet Predávajúceho, na základe faktúr vystavených Predávajúcim a doručených Kupujúcemu.
2. Kupujúci sa zaväzuje kúpnu cenu za Tovar podľa tejto zmluvy, uvedenú v bode 1 článku III tejto zmluvy zaplatiť na základe faktúr vystavených Predávajúcim po splnení podmienok vystavenia faktúry uvedených v nasledujúcom bode zmluvy.
3. Podmienkou vystavenia faktúry je: protokolárne odovzdanie a prevzatie Tovar, alebo jeho integrovanej časti (položky).
4. Miestom pre doručovanie faktúry s prílohou v písomnej forme je adresa Kupujúceho uvedená v záhlaví tejto zmluvy, pokiaľ sa zmluvné strany nedohodnú inak. Predávajúci je povinný doručiť Kupujúcemu faktúru v piatich vyhotoveniach. Faktúra predložená Predávajúcim k úhrade musí obsahovať zákonom stanovené náležitosti. Zmluvné strany sa dohodli, že faktúra musí obsahovať najmä:
- rozsah a druh dodávky,
 - obchodné meno predávajúceho, jeho IČO, DIČ a IČDPH,
 - obchodné meno kupujúceho, jeho IČO, DIČ a IČDPH,
 - identifikáciu zmluvy, názov a ITMS kód projektu, v rámci ktorého sa dodanie tovarov realizuje,
 - dátum dodania,
 - dátum vyhotovenia faktúry,
 - dátum splatnosti faktúry,
 - poradové číslo faktúry,
 - bankové spojenie Predávajúceho
 - cena bez DPH, základ dane a uplatnenú sadzbu dane DPH, cenu vrátane DPH. (V prípade, že Predávajúci nie je platcom DPH - uvedie celkovú cenu a informáciu „Nie sme platcom DPH“).
 - formu úhrady prevodným príkazom
 - meno a podpis zodpovedného pracovníka

Opravná doložka *

14.4.2023

GO S.R.O.

252 63 Roztoky

602 804 933

DIČ: CZ28482797

Ing. Lubos Grek, CSC.

5. Splatnosť faktúry je 60 dní odo dňa doručenia faktúry Kupujúcemu. Zmluvné strany vyhlasujú, že uvedená lehota na splnenie peňažného záväzku nie je v hrubom nepomere k právam a povinnostiam vyplývajúcim zo záväzkového vzťahu pre veriteľa podľa § 369d zákona č. 513/1991 Zb. Obchodného zákonníka. Za deň splnenia záväzku sa považuje deň odpísania dlžnej sumy z účtu Kupujúceho v prospech účtu Predávajúceho. V prípade, že splatnosť faktúry prípadne na deň pracovného voľna alebo pracovného pokoja, bude sa za deň splatnosti považovať najbližší nasledujúci pracovný deň.
6. Ak faktúra doručená Predávajúcim nespĺňa zákonné podmienky v zmysle osobitného predpisu prípadne podmienky dohodnuté touto Zmluvou, je Kupujúci oprávnený faktúru vrátiť Predávajúcemu na prepracovanie. V takomto prípade nie je Kupujúci v omeškaní so zaplatením kúpnej ceny Predávajúcemu a lehota splatnosti začne plynúť odznova až po doručení faktúry, ktorá bude spĺňať vyššie uvedené podmienky.
7. Kupujúci môže uhrádzať faktúru/faktúry postupne po častiach.
8. Kupujúci poskytne Predávajúcemu preddavkové platby jedine pri splnení podmienok a podľa pravidiel a postupov uvedených v Usmernení pre prijímateľov k uplatneniu preddavkových platieb v rámci dopytovo-orientovaných projektov v gescii Ministerstva hospodárstva Slovenskej republiky, ver.4, vydanom 19.12.2022 v znení prípadných neskorších aktualizácií. Na základe prijatého preddavku je Predávajúci povinný vystaviť Kupujúcemu faktúru najneskôr do 15 kalendárnych dní od prijatia preddavku alebo do konca kalendárneho mesiaca, v ktorom bol preddavok prijatý a následne vystaviť zúčtovaciu faktúru pri reálnom dodaní Tvaru, alebo jeho integrovanej časti (položky).

Čl. V

Dodacie podmienky, práva a povinnosti strán

1. Predávajúci dodá Tvar na základe objednávok zadaných Kupujúcim. Predávajúci zodpovedá za to, že Tvar bude dodaný podľa tejto Zmluvy a v súlade s objednávkami Kupujúceho. Komunikácia zmluvných strán (ústna aj písomná) bude prebiehať v slovenskom jazyku.
2. Predávajúci je povinný dodať Tvar na základe objednávky Kupujúcim a Kupujúci sa zaväzuje zadať objednávky Predávajúcemu tak, aby k dodaniu Tvaru mohlo dôjsť najneskôr k termínu, uvedenému v b.3 čl.II.. Presný deň a hodina dodania Tvaru sa stanoví po dohode zmluvných strán.
3. Dohodou o presnom dni a hodine dodania Tvaru sa rozumie, že Predávajúci písomne alebo prostredníctvom e-mailu oznámi Kupujúcemu pripravenosť odovzdať Tvar a Kupujúci písomne alebo prostredníctvom e-mailu určí a potvrdí deň a hodinu prevzatia Tvaru. Potvrdenie dňa a hodiny dodania Tvaru zo strany Kupujúceho je nevyhnutnou podmienkou pre odovzdanie Tvaru.
4. Predávajúci sa zaväzuje pri realizácii Zmluvy postupovať s vynaložením odbornej starostlivosti, v rozsahu a s parametrami, požadovanými Kupujúcim.
5. Predávajúci je povinný dodať a odovzdať Tvar, ktorý je špecifikovaný v tejto zmluve nový, bez väd, v bezchybnom a plne funkčnom stave, v požadovanej a deklarovanej kvalite, a po vykonaní skúšobnej prevádzky v dĺžke 10 dní za prítomnosti zodpovedných pracovníkov Kupujúceho.
Pri odovzdávaní Tvaru resp. pred podpisom Preberacieho protokolu je Predávajúci povinný dodať aj všetky sprievodné služby a dokumentáciu, ktoré sú uvedené v bode 3 čl. I a v bode 8 tohto článku, inak Predávajúci nespĺní svoju zmluvnú povinnosť dodať Tvar.
6. O dodaní Tvaru, alebo jeho integrovanej časti (položky), Predávajúcim a jeho prevzatí Kupujúcim spíšu Zmluvné strany písomný Preberací protokol. Preberací protokol na znak súhlasu s obsahom osoby oprávnené konať v mene Predávajúceho a Kupujúceho podpíšu.
7. Podpisom Preberacieho protokolu osobami oprávnenými konať v mene Kupujúceho a súčasne osobami oprávnenými konať v mene Predávajúceho, sa považuje Tvar, alebo jeho integrovaná časť (položka), za dodaný. Kupujúci nie je povinný preberací protokol podpísať a to najmä ak Tvar vykazuje zjavné vady prípadne vykazuje viditeľné znaky poškodenia prípadne ak predávajúci odmietne predviesť funkčnosť Tvaru pred prevzatím Kupujúcim, alebo ak je predvedenie neúspešné.
8. Predávajúci k Tvaru dodá aj:
 - a) návod na obsluhu a údržbu v slovenskom jazyku,

- b) technickú dokumentáciu jednotlivých častí Tovarú podľa skutočného vyhotovenia,
9. Predávajúci sa zaväzuje poskytnúť Kupujúcemu súčinnosť pri plnení podmienok poskytnutia nenávratného finančného príspevku v súlade s ustanoveniami Zmluvy o NFP uzatvorenej medzi Kupujúcim a MH SR. Jej neposkytnutie je podstatným porušením Zmluvy.
 10. Predávajúci nesmie bez predchádzajúceho písomného súhlasu Kupujúceho previesť záväzky vyplývajúce zo zmluvy na tretiu osobu.

ČI. VI

Záruka a zodpovednosť za vady

1. Predávajúci vyhlasuje, že preberá záväzok, že dodaný Tovar bude spôsobilý na použitie na obvyklý účel a že si zachová dohodnuté, inak obvyklé vlastnosti minimálne po dobu záruky, ktorá trvá 24 mesiacov od protokolárneho prevzatia Tovarú.
2. Predávajúci zodpovedá za plnenie záručných povinností podľa tohto článku Zmluvy aj v prípade odstúpenia od Zmluvy alebo predčasného ukončenia zmluvy.
3. Predávajúci garantuje po odovzdaní Tovarú také technicko-prevádzkové charakteristiky Tovarú, pri ktorých doba, potrebná na úkony spojené s uvedením a zotrvaním predmetu zmluvy v plnohodnotnej prevádzke a bezchybnej funkčnosti (hlavne pravidelné kontroly, nastavovania, kalibrácie, čistenie a podobné úkony technického a organizačného charakteru), nepresiahne súhrnne 1 hodinu týždenne. Takáto funkčnosť je predpokladom riadneho plnenia Zmluvy.
4. V prípade výskytu vady, ktorá podstatne ovplyvňuje použiteľnosť Tovarú, je predávajúci povinný uhradiť kupujúcemu škodu v zmysle § 373 a nasledujúcich Obchodného zákonníka.
5. V prípade zistených väd alebo nedorobkov Tovarú prípadne jeho častí (vrátane nedodržania predpísaných parametrov alebo vlastností Tovarú alebo niektorej jeho časti) je Kupujúci oprávnený uplatniť voči predávajúcemu nárok zo záruky za akosť v rámci záručnej doby v rozsahu primeranom povahe a závažnosti vady/väd alebo nedorobku.
6. Kupujúci je povinný uplatniť si svoj nárok zo záruky najneskôr do 30 dní, odkedy sa o jestvujúcej vade/vadách dozvedel. Uplatnenie nároku je Kupujúci povinný uplatniť písomne výzvou na odstránenie vady/väd Tovarú so stručným popisom jestvujúcej vady/väd Tovarú prípadne jeho časti.
7. Počas záručnej doby musí Predávajúci odstrániť reklamovanú vadu bezplatne v mieste umiestnenia predmetu zákazky, na ktorom sa vada prejavila a to za nasledovných podmienok:
 - reakcia Predávajúceho na reklamovanú vadu prebehne najneskôr do 12 hodín od jej nahlásenia Predávajúcemu;
 - nástup na odstránenie reklamovanej vady uskutoční Predávajúci najneskôr do 24 hodín od jej nahlásenia Predávajúcemu;
 - odstránenie reklamovanej vady vykoná Predávajúci najneskôr do 48 hodín od jej nahlásenia Predávajúcemu.
8. Predávajúci nemá nárok na náhradu nákladov súvisiacich s dopravou do miesta, kde sa tovar nachádza ani žiadny iný peňažný, ani nepeňažný nárok súvisiaci s odstránením vady/väd Tovarú resp. jeho časti. Všetky náklady na diagnostiku aj odstránenie vady/väd a s nimi súvisiace činnosti nesie Predávajúci. Od nástupu na odstránenie reklamovanej vady až do jej odstránenia potvrdeného Kupujúcim, znáša Predávajúci nebezpečenstvo škody na Tovare, alebo jeho častiach, nezávisle od miesta, kde sa Tovar nachádza, aj náklady na všetky súvisiace služby, vrátane opätovného uvedenia Tovarú do funkčného a bezchybného stavu. Rovnakú zodpovednosť nesie Predávajúci v prípade postupu podľa bodu 9 tohto článku.
9. Ak Predávajúci po výzve Kupujúceho neodstráni vadu/vady v lehote uvedenej v bode 7 tohto článku a ak sa zmluvné strany nedohodnú inak, je Kupujúci oprávnený zabezpečiť odstránenie vady/väd Tovarú prípadne jeho časti na náklady Predávajúceho inde. Takéto svoje rozhodnutie oznámi písomne Predávajúcemu. Všetky náklady súvisiace s odstránením vady/väd Tovarú alebo jeho časti spôsobom podľa tohto bodu je povinný Predávajúci nahradiť Kupujúcemu najneskôr do 7 (siedmych) dní od doručenia vyúčtovania nákladov Predávajúcemu. Kupujúci je povinný písomne oznámiť predávajúcemu výšku nákladov

vynaložených na odstránenie vady/vád Tovar u alebo jeho časti bez zbytočného odkladu po ich zaplattení. Nákladmi pre účely odstránenia vady diela sa rozumejú najmä všetky výdavky Kupujúceho súvisiace s dopravou, všetky výdavky súvisiace s prípadným posúdením vady/vád, výdavky na materiál a výdavky na prácu.

10. Predávajúci nenesie zodpovednosť za vady spôsobené neodbornou prevádzkou a neodbornou obsluhou Kupujúcim.
11. V prípade reklamácie Tovar u alebo jeho častí bude Kupujúci postupovať pri uplatnení svojich nárokov, pokiaľ nie sú upravené v tejto zmluve, v zmysle príslušných ustanovení Obchodného zákonníka SR prípadne iných všeobecne záväzných právnych predpisov.
12. Najneskôr v deň odovzdania Tovar u alebo jeho časti, Predávajúci poskytne Kupujúcemu informáciu o kontaktných bodoch - telefónne číslo a e-mailovú adresu, určené na zadávanie reklamácií, objednávok a odborných otázok k prevádzke a obsluhu pri využívaní Tovar u Kupujúcim po jeho prevzatí. Predávajúci zabezpečí neustálu dostupnosť týchto kontaktných bodov a ich obsluhu kvalifikovaným personálom, vyškoleným na príjem reklamácií a objednávok. Poď nahlásením reklamácie, alebo objednávky sa chápe odoslanie e-mailovej správy, alebo zatelefonovanie na uvedené kontaktné body. Lehoty, uvedené v bodoch 3, 7 a 9 tohoto článku plynú podľa údajov zaznamenaných u Kupujúceho, a to aj v prípade nemožnosti dosiahnuť Predávajúceho na niektorom z kontaktných bodov.

Čl. VII **Servísne podmienky**

1. Predpredajný servis je povinný Predávajúci zabezpečiť na vlastné náklady.
2. Predávajúci je povinný na písomný pokyn Kupujúceho vykonávať bezodplatne záručný servis. Postup zmluvných strán pri odstraňovaní vady/vád Tovar u resp. jeho častí upravuje čl. VI tejto zmluvy.
3. Počas záručnej doby uskutoční Predávajúci dodávku náhradných dielov alebo spotrebného materiálu nevyhnutného na zabezpečenie riadnej prevádzky do 24 hodín od nahlásenia objednávky Predávajúcemu.

Čl. VIII **Zmluvné pokuty a úroky z omeškania**

1. Zmluvné strany sa dohodli, že v prípade, ak Predávajúci nedodá Kupujúcemu Tovar, alebo jeho časť, riadne a včas v termínoch uvedených v objednávkach vyhotovených Kupujúcim, je Predávajúci povinný zaplatiť Kupujúcemu zmluvnú pokutu vo výške 1% z celkovej zmluvnej ceny Tovar u za každý aj začatý deň omeškania s dodaním, avšak maximálne do výšky 85% z ceny Tovar u. Omeškanie Predávajúceho s dodávkou Tovar u alebo jeho časti dlhšie ako 50 dní sa považuje za podstatné porušenie Zmluvy.
2. Zmluvné strany sa dohodli, že pre prípad, ak Predávajúci odmietne strpieť výkon kontroly podľa článku XII, bod 2 tejto zmluvy, je povinný Kupujúcemu zaplatiť zmluvnú pokutu vo výške 25% z ceny Tovar u za každé odmietnutie. Nárok Kupujúceho na náhradu škody zaplattením zmluvnej pokuty nie je dotknutý.
3. V prípade, že Predávajúci nedodrží lehoty uvedené v bode 3 čl. VII, Zmluvy je Kupujúci oprávnený uplatniť voči Predávajúcemu zmluvnú pokutu vo výške 0,5% z ceny Tovar u za každý započatý deň nedodržaného termínu.
4. V prípade, že Predávajúci nedodrží termíny a lehoty vymenované v bode 7 článku VI, je Kupujúci oprávnený uplatniť voči Predávajúcemu zmluvnú pokutu vo výške 0,03% z ceny Tovar u za každú začatú hodinu nedodržania lehoty (termínu). Neodstránenie vady v lehote 30 dní sa považuje za podstatné porušenie Zmluvy.
5. V prípade, že Kupujúci reklamuje u Predávajúceho rovnakú vadu na Tovar e, alebo jeho časti trikrát a rovnaká vada sa objaví znova, je Kupujúci oprávnený uplatniť voči Predávajúcemu zmluvnú pokutu vo výške 10% z ceny Tovar u. Ak sa rovnaká vada objaví piatykrát, považuje sa to za podstatné porušenie Zmluvy.

6. V prípade, že Predávajúci nedodrží doby, uvedené v bode 3 čl. VI tejto Zmluvy, je Kupujúci oprávnený uplatniť voči Predávajúcemu jednorazovo zmluvnú pokutu vo výške 50% z ceny Tovar.
7. V prípade omeškania so splnením peňažného záväzku má veriteľ právo fakturovať dlžníkovi úrok z omeškania vo výške 0.05 % z dlžnej čiastky za každý deň omeškania.
8. V prípade, že Predávajúci poruší povinnosť mlčanlivosti podľa článku XI. (čím sa myslia aj jeho zamestnanci, pracovníci a ďalšie osoby prichádzajúce s nimi pri realizácii dodávky do kontaktu), má Kupujúci právo na vyplatenie zmluvnej pokuty vo výške 15 % z ceny Tovar za každé porušenie povinnosti mlčanlivosti.
9. Zmluvné pokuty sú splatné v lehote 7 dní od doručenia výzvy na zaplatenie zmluvnej pokuty, vystavenej Zmluvnou stranou, oprávnenou na jej uplatnenie. Ak sa v tomto článku uvádza v súvislosti so sankciami, zmluvnými pokutami „Kupujúci má právo uplatniť“, prípadne „Kupujúci je oprávnený uplatniť“, znamená to zároveň záväzok Predávajúceho: „Predávajúci je povinný uhradiť“ uvedenú zmluvnú pokutu, prípadne sankciu. Uhradením zmluvnej pokuty Predávajúcim nezanikne nárok Kupujúceho na náhradu škody, ktorá prevyšuje výšku zmluvnej pokuty. Ak Predávajúci v lehote 7 dní od doručenia výzvy na zaplatenie zmluvnú pokutu Kupujúcemu neuhradí, pôjde o podstatné porušenie tejto Zmluvy. V prípade zmien v zákonoch, ktoré povedú k zdaneniu zmluvných pokút, alebo uplatneniu iných poplatkov s tým súvisiacich, sa o výšku dane a takých poplatkov zvýši zmluvná pokuta, ktorú je povinný Predávajúci uhradiť.
10. V prípade podstatného porušenia Zmluvy Predávajúcim má Kupujúci právo na okamžité odstúpenie od Zmluvy bez nároku Predávajúceho na náhradu škody alebo inej ujmy a zmluvnú pokutu vo výške 50% z ceny Tovar splatnú v lehote 7 dní odo dňa doručenia výzvy na zaplatenie zmluvnej pokuty Predávajúcemu. Vznikom nároku na zmluvnú pokutu alebo jej zaplatením nie je dotknuté právo Kupujúceho na náhradu škody v plnom rozsahu (vrátane nákladov na uskutočnené ako aj nové verejné obstarávanie a prípravu Projektu) a tiež nie je dotknutá povinnosť Predávajúceho splniť si svoje záväzky vyplývajúce z tejto zmluvy, ktorých splnenie bolo zabezpečené zmluvnou pokutou. Všetky dovtedy Predávajúcim odovzdané čiastkové plnenia zostávajú vo vlastníctve Kupujúceho.
11. Ak sa vyskytnú rozpory v dokumentácii, súvisiacej s obsahom tejto zmluvy, je stanovená táto priorita: kúpna zmluva; súťažné podklady; ponuka Predávajúceho. Spory zmluvných strán neoprávňujú Predávajúceho zastaviť plnenie predmetu zmluvy.

Čl. IX Zánik zmluvy

1. Zmluvné strany môžu predčasne ukončiť zmluvný vzťah na základe ich vzájomnej písomnej dohody.
2. Od zmluvy možno odstúpiť v prípadoch, ktoré stanovuje zmluva a § 344 a nasl. Obchodného zákonníka.
3. Kupujúci je oprávnený od zmluvy bez predchádzajúcej písomnej výzvy odstúpiť bez udania iného dôvodu v prípade, ak proces obstarávania nebude schválený v rámci kontroly predmetného obstarávania zo strany Sprostredkovateľského orgánu pre Operačný program Integrovaná infraštruktúra a poskytovateľa pomoci v rámci schémy minimálnej pomoci, ktorým je Ministerstvo hospodárstva Slovenskej republiky, alebo ak Kupujúcemu nebudú preukázateľne pridelené finančné prostriedky na krytie nákladov na nadobudnutie predmetu zákazky.
4. Kupujúci je oprávnený od zmluvy bez predchádzajúcej písomnej výzvy odstúpiť
 - a) v prípade podstatného porušenia Zmluvy
 - b) ak sa po dodaní Tovar preukáže, že Tovar neplní niektoré z technických parametrov a vlastností, uvedených v opise predmetu zákazky a v cenovej ponuke Predávajúceho. Odstúpením od zmluvy z tohto dôvodu vzniká kupujúcemu právo na náhradu škody spôsobenú konaním Predávajúceho.
 - c) ak súd rozhodol o začatí konkurzného konania týkajúceho sa Predávajúceho ako dlžníka,
 - d) ak Predávajúci vstúpi do likvidácie,
 - e) ak je Predávajúci ako povinný účastníkom exekučného konania.

Čl. X: Vyššia moc

1. Ako prípady vyššej moci sú považované nasledujúce okolnosti a skutočnosti, ktoré nastali objektívne po uzatvorení zmluvy a znemožňujú jej plnenie: štrajk, epidémia, nemoc, požiar, prírodná katastrofa; mobilizácia, vojna, povstanie; zabavenie tovaru, embargo, sankcie vyhlásené štátmi, štátnymi subjektami alebo EÚ, zákaz transferu devíz; poruchy a všeobecný nedostatok dopravných prostriedkov, všeobecný nedostatok vstupných materiálov a surovín, nezavinená regulácia odberu elektrickej energie; pozastavenie alebo zrušenie financovania Projektu Kupujúceho (jednotlivo, alebo spolu s inými projektami) zo strany Poskytovateľa nenávratného finančného príspevku vykonávaného v súlade s ustanoveniami Zmluvy o NFP č. 61/2021-2060-4230-AQP2 uzatvorenej medzi Kupujúcim a MH SR, prípadne nimi spolupracujúcimi orgánmi.
2. Zmluvná strana postihnutá udalosťou vyššej moci je povinná okamžite oznámiť túto skutočnosť druhej strane. Zmluvné strany sa oslobodzujú od zodpovednosti za čiastočné alebo úplné nesplnenie zmluvných záväzkov, pokiaľ ich splnenie bolo ovplyvnené alebo znemožnené neodvratiteľnými okolnosťami podľa bodu 1 čl. X. V tomto prípade sa predlžuje lehota plnenia zmluvných povinností o dobu, počas ktorej budú následky neodvratiteľných okolností trvať. Pokiaľ táto doba dosiahne dátum 30.11.2023, Kupujúci má právo odstúpiť od Zmluvy v dôsledku vyššej moci.

Čl. XI: Dôverné informácie

1. Informácie obsiahnuté v tejto Zmluve a informácie, ktoré si zmluvné strany vymenili v súvislosti so Zmluvou sú prísne dôverné a Predávajúci ich nesmie prezradiť alebo inak poskytnúť žiadnej tretej osobe a ani ich použiť v rozpore s ich účelom pre svoje potreby bez predchádzajúceho písomného súhlasu Kupujúceho. Uvedené sa týka údajov, ktoré sa považujú za predmet obchodného tajomstva, ku ktorým patria v prvom rade: obsah prílohy č.1, objednávok a inej korešpondencie zmluvných strán, vykresy, schémy, náčrty, fotografie a akékoľvek popisy, manuály, príručky, pracovné inštrukcie a postupy, a tiež údaje o dotknutých osobách, pracovníkoch, obchodných plánoch a partneroch zmluvných strán. V prípade pochybností o možnosti zverejnenia niektorej informácie, alebo jej zaradení k predmetu obchodného tajomstva si Predávajúci musí vyžiadať vyjadrenie a predchádzajúci písomný súhlas Kupujúceho. Strany berú na vedomie, že porušením ustanovení tohto odseku nie je prípad poskytnutia dôvernej informácie ak je uložená všeobecne záväzným právnym predpisom.
2. Predávajúci sa zaväzuje, že zabezpečí, aby jeho zamestnanci, subdodávatelia alebo spolupracujúce tretie osoby vrátane odborných poradcov (ako sú napríklad advokáti, daňoví poradcovia, účtovníci a pod.), vrátane svojich spoločníkov alebo akcionárov, zachovávali mlčanlivosť v zmysle tohto článku.
3. Každá zmluvná strana je povinná upovedomiť druhú stranu o porušení povinnosti mlčanlivosti bez zbytočného odkladu po tom, ako sa o takomto porušení dozvie.
4. Zmluvné strany sú povinné zachovávať mlčanlivosť do desiatich rokov po ukončení tejto zmluvy.
5. Prípadnú textovú, obrazovú, zvukovú a inú dokumentáciu z priebehu dodávky Tovar a realizácie projektu Kupujúcim, ktorú získa, či vytvorí Predávajúci, odovzdá v plnom rozsahu Kupujúcemu a zaväzuje sa neponechať si z nej žiadne kópie ani ju nijakým spôsobom nikdy neposkytne alebo nesprístupní tretej strane. Textová zmienka o dodávke je prípustná len v prípade referencií Predávajúceho vo verejnom obstarávaní. Predávajúci zabezpečí rovnakú mlčanlivosť a prístup od všetkých osôb, ktoré by sa mohli hoci aj náhodne dozvedieť o realizácii predmetu Zmluvy a neumožní nikomu robiť si akékoľvek záznamy (video, foto, zvuk, pohyb, náčrty, text a pod.).
6. Zmluvné strany sa zaväzujú, že v prípade spracovania osobných údajov fyzických osôb, budú postupovať v zmysle Zákona o ochrane osobných údajov č. 18/2018 Z. z. v znení neskorších predpisov.

Čl. XII Osobitné ustanovenia

1. Táto Zmluva nadobúda platnosť dňom jej podpisu obidvomi zmluvnými stranami a účinnosť po súčasnom kumulatívnom splnení nasledovných odkladacích podmienok:

- schválenie procesu obstarávania v rámci kontroly predmetného obstarávania zo strany Sprostredkovateľského orgánu pre Operačný program Integrovaná infraštruktúra, ktorým je Ministerstvo hospodárstva Slovenskej republiky. Schválenie procesu obstarávania nastane v deň, kedy Kupujúci obdrží kladné stanovisko Sprostredkovateľského orgánu k ex post kontrole predmetného verejného obstarávania,
 - zverejnením Zmluvy na profile kupujúceho v JOSEPHINE
2. Predávajúci je povinný strpieť výkon kontroly/auditov súvisiaceho s dodávaným Tovarom podľa tejto zmluvy, prácami a službami a všetkými činnosťami podľa tejto zmluvy a to kedykoľvek počas platnosti a účinnosti Zmluvy o poskytnutí nenávratného finančného príspevku, a to oprávnenými osobami a poskytnúť im všetku potrebnú súčinnosť. Oprávnené osoby sú na výkon kontroly/auditov sú najmä:
 - a) Poskytovateľ a ním poverené osoby,
 - b) Útvary vnútorného auditu Riadiaceho orgánu alebo Sprostredkovateľského orgánu a nimi poverené osoby,
 - c) Najvyšší kontrolný úrad SR, Úrad vládneho auditu, Certifikačný orgán a nimi poverené osoby,
 - d) Orgán auditu, jeho spolupracujúce orgány a osoby poverené na výkon kontroly/auditov,
 - e) Splnomocnení zástupcovia Európskej Komisie a Európskeho dvora audítorov,
 - f) Orgán zabezpečujúci ochranu finančných záujmov EÚ,
 - g) Osoby prizvané orgánmi uvedenými v písm. a) až f) v súlade s príslušnými právnymi predpismi SR a právnymi aktmi EÚ.
 3. Pokiaľ nie je v tejto zmluve uvedené inak, všetky oznámenia, vyhlásenia, žiadosti, výzvy a iné úkony v súvislosti s touto zmluvou a jej plnením (ďalej len „Písomnosti“) musia byť urobené v písomnej forme a doručené na adresu druhej zmluvnej strany uvedenú v záhlaví tejto zmluvy. Písomnosť sa považuje za doručenú pokiaľ v tejto zmluve nie je uvedené inak za nasledovných podmienok:
 - a) v prípade osobného doručovania odovzdaním Písomnosti osobe oprávnenej prijímať písomnosti za túto zmluvnú stranu a podpisom takej osoby na doručení a/alebo kópii doručovanej Písomnosti, alebo odmietnutím prevzatia Písomnosti takou osobou;
 - b) v prípade doručovania prostredníctvom Slovenskej pošty, a.s. alebo iného doručovateľa, doručením na adresu zmluvnej strany a v prípade doporučenej zásielky odovzdaním Písomnosti osobe oprávnenej prijímať písomnosti za túto zmluvnú stranu a podpisom takej osoby na doručení.

Čl. XIII Záverečné ustanovenia

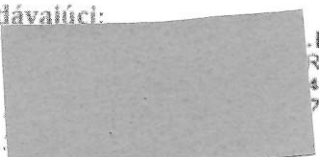
1. Predávajúci pri uzavretí tejto zmluvy uviedol, že subjekt/subjekty, ktoré sú jeho subdodávateľmi, sú uvedené v Prilohe č.2.
2. Predávajúci je oprávnený kedykoľvek počas trvania tejto Zmluvy vymeniť ktoréhokoľvek subdodávateľa. Najneskôr 30 dní pred prijatím subdodávky od nového subdodávateľa, alebo od uzavretia zmluvného vzťahu s novým subdodávateľom (podľa toho ktorá udalosť nastane skôr, je Predávajúci povinný oznámiť Kupujúcemu (identifikačné) údaje o novom subdodávateľovi a o osobe oprávnenej konať za nového subdodávateľa.
3. Akékoľvek zmeny tejto zmluvy je možné uskutočniť iba písomne formou dodatkov.
4. Právne vzťahy výslovne touto zmluvou neupravené sa riadia ustanoveniami zákona č. 513/1991 Zb. Obchodný zákonník SR v znení neskorších predpisov, resp. príslušnými všeobecne záväznými právnymi predpismi Slovenskej republiky.
5. Akékoľvek nezhody, spory alebo nároky vznikajúce z tejto zmluvy alebo v súvislosti s ňou budú riešené prednostne dohodou zmluvných strán. Ak k takejto dohode nedôjde, rozhodne príslušný súd v Slovenskej republike.
6. Táto zmluva je vyhotovená v piatich rovnopisoch, z ktorých každý má platnosť originálu, s dvoma vyhotoveniami pre Predávajúceho a tromi vyhotoveniami pre Kupujúceho.

7. Zmluvné strany prehlasujú, že obsahu tejto zmluvy porozumeli, text je pre nich dostatočne určitý a zrozumiteľný, zmluvu uzatvárajú slobodne, vážne, nie za nápadne nevýhodných podmienok a bez nátlaku a na znak súhlasu s jej obsahom ju vlastnoručne podpisujú.

V Roztokách, dne 2.2.2023

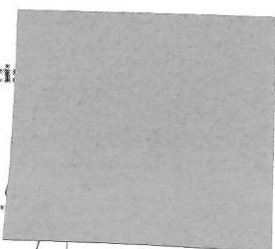
v Bratislave, dňa 10.3.2023

Predávajúci:


.....
Meno, priezvisko, funkcia
Ing. Jiří Bednář, jednatel

I.Č.
Roztoky
4933
7

Kupujúci:


.....
Ing. Ľuboš Grék, CSc., konateľ spoločnosti

Príloha č. 1 - Opis predmetu zákazky (Špecifikácia)

Príloha č. 2 - Čestné vyhlásenie o subdodávateľoch

Príloha č.1

Opis predmetu zákazky (Špecifikácia)

OPIS PREDMETU ZÁKAZKY

Predmetom zákazky je dodanie **Pracoviska spracovania optických parametrov**, ktoré pozostáva zo Systému zberu a spracovania optických parametrov objektov a Systému manipulácie s objektovými dátami.

Oba systémy sú funkčne integrované celky - súčasťou jednotného procesu digitálnej výroby. Ich konfigurácia a konštrukčné prvky umožňujú jednoduché modifikácie a rýchle prispôbenie postupov charakteru snímaných a spracovávaných objektov, operatívnu obnovu funkčnosti pri zmenách v konfigurácii či umiestnení, jednoduchý a rýchly štart systému do pracovného režimu. Výstupy systému musia byť optimalizované a hotové k použitiu v digitálnej produkcii, sprístupňovanej prehladačom statických, animovaných či interaktívnych 3D scén.

Systém zberu a spracovania optických parametrov slúži na optické snímanie priestorových dát o objektoch rôznych veľkosti a povrchových parametrov vo vysokej presnosti, podrobnosti a vernosti. Systém umožňuje v riadenom procese snímania spracovať pohyblivé aj stabilné objekty v digitálnej podobe aj v opticky náročných povrchových štruktúrach, ktoré dokáže bezpečne uchovať a transformovať do formy vhodnej pre integrovaný digitálny výrobný cyklus. Spolupracuje so Systémom manipulácie s objektovými dátami.

Systém manipulácie s objektovými dátami slúži na snímanie rozsiahlych dát z prostredia, a ukladanie do štruktúr digitálnych dát pre ich ďalšie automatizované spracovanie, na asistovanú úpravu digitálnych dát a finalizáciu modelov, obsahujúcich trojrozmernú geometrickú, optickú a doplnkovú informáciu, v šesťstranne charakterizujúcu spracované fyzické objekty.

Slúži na spracovanie dát z ostatných systémov pracoviska, automatizované vytvorenie výsledných dát a ich sprístupnenie cez počítačové siete pre ďalšie kroky digitálneho výrobného cyklu. Spolupracuje so Systémom zberu a spracovania optických parametrov.

Pre splnenie účelu Pracoviska a oboch Systémov a zároveň úspešnú integráciu do výrobného cyklu majú systémy spíňať nasledovné vlastnosti a požadované hodnoty parametrov.

Uchádzač uvedie v tabuľke v stĺpci „Ponúkaná hodnota“ parametre ním ponúkaných zariadení (tovaru):

Predmet zákazky	Jednotka	Požadovaná hodnota	Ponúkaná hodnota
Tovar: Pracovisko spracovania optických parametrov			
Popis: Pracovisko slúži na zaznam a spracovanie dát o priestorových parametroch povrchov objektov a pozostáva zo Systému zberu a spracovania optických parametrov objektov a Systému manipulácie s objektovými dátami, ktoré poskytujú požadovanú funkcionálnu pri dodržaní nasledovných technických parametrov.	počet	1	1

Položka č.	Konfigurácia pracoviska Názov	Jednotka	Požadovaná hodnota	Ponúkaná hodnota
1.	Systém zberu a spracovania optických parametrov Popis: Systém slúži na optické snímanie priestorových dát o objektoch rôznych veľkosti a povrchových parametrov vo vysokej presnosti, podrobnosti a vernosť. Systém umožňuje v riadenom procese skenovania spracovať pohyblivé aj stabilné objekty v digitálnej podobe aj v opticky náročných povrchových štruktúrach, ktoré dokáže bezpečne uchovať a transformovať do formy vhodnej pre integrovaný digitálny výrobný cyklus. Systém pozostáva z podsystemov 1.1, 1.2.	počet	1	1
1.1.	Riadiace centrum Popis: Riadiace centrum sústreďuje funkcie komunikácie a zberu dát zo snímacieho poľa.	počet	1	1
	Parametre			
	Základné technické parametre riadiacej počítačovej stanice (frekvencia procesora, počet jadier, RAM, úložný priestor)	Značka/typ GHz, ks, GB, TB	nerozhoduje min. 3 GHz, min. 8 jadier, min. 128 GB, min. 1TB M.2 SSD disk	Dell Precision 3,6 GHz 8 jadier 128 GB 1TB M.2 SSD disk
	Veľkosť úložného modulu riadiaceho centra	Značka/typ TB	nerozhoduje min. 32	Synology RS 32 TB
	Monitor zobrazovacieho modulu riadiaceho centra	Značka/typ počet kusov, palce, pixle	nerozhoduje min. 2, min. 27, min. 3840 x 2160	Dell 27 2 27 3840 x 2160
	Formáty výstupných dát	názov formátu	min. RAW a JPG	RAW, JPG, JPEG
	Doba štartu Systému I do pracovného režimu po resete	minúty	max. 25	18
	Doba nábehu Zariadenia do režimu snímania	minúty	max. 10	5

1.2.	Zariadenie na snímanie povrchu	počet	1	1
	<p>Popis: V Zariadení na snímanie povrchu (ďalej len „Zariadenie“) prebieha snímanie objektu (prevažne živého človeka alebo časti jeho tela) v rýchлом slede a vo vysokej rýchlosti, v plnej farebnosti a pri rovnomernom osvetlení bez vzniku tieňov či vynechaných častí na výsledných dátach získaných z povrchu objektu. Tvar a veľkosť snímacieho priestoru sa adaptuje podľa vlastností snímaného objektu prostredníctvom prvkov orientácie.</p>			
1.2.1	Modul snímajúcich zariadení	Počet (v 1.2.)	1	1
	Parametre			
	Rozlíšenie snímania povrchu snímajúcim prvkom elementov v hlavnej zóne snímania	Megapixel (MP)	min. 34 MP	38 MP
	Rozlíšenia snímajúcich elementov snímacieho poľa s premenlivým rozložením rozlíšenia	Megapixel (MP)	min. 20 MP max. 55 MP	24 MP, 45 MP
	Ohmisková vzdialenosť výmenných objektívov elementov snímacieho poľa	mm	min. 15 mm max. 350 mm	50
	Minimálna dĺžka osvetľovacieho zblesku	sekunda (s)	1/500 a/alebo menej	1/500
	Počet elementov snímacieho poľa s výmenným objektívom	Značka/typ ks	nerozhoduje min.50	Canon EOS R 58
	Počet snímajúcich elementov snímajúcich jeden bod na povrchu snímaného objektu	počet	min. 2	2 .. 5
	Počet záberov snímacieho poľa potrebných na rovnomerné zosnímanie zložitých častí ľudského tela (hlava, ruka) zo všetkých strán	počet	1	1
1.2.2	Modul synchronizácie, komunikácie a orientácie	Počet (v 1.2.)	1	1
	Parametre			
	Použiteľnosť snímajúcich elementov pre pozíčné prvky	typ	min. K3D, 1/4", arca-swiss	1/4", K3D, arca-swiss

	Doba potrebná na úpravu orientácie snímacích elementov na pozičných prvkoch po adaptácii modulu na zmenu snímacieho priestoru Súčasne snímané postavy (v jednom snímacom priestore)	minúty	max. 120	100
	Synchronizačné prvky a prepojovacia káblová sústava zabezpečujú nerušenú synchronizovanú prevádzku pre snímacie pole s počtom elementov	počet	min. 1	1 .. 2
		počet	min. 50	58
2.	Systém manipulácie s objektovými dátami Popis: Systém slúži na snímání rozsiahlych dát z prostredia a ukládanie do štruktúr digitálnych dát pre ich ďalšie automatizované spracovanie, na asistovanú úpravu digitálnych dát a finalizáciu modelov, obsahujúcich trojrozmernú geometrickú, optickú a doplnkovú informáciu, všestranne charakterizujúcu spracované fyzické objekty. Služi na spracovanie dát z ostatných systémov pracoviska, automatizované vytvorenie výsledných dát a ich sprístupnenie cez počítačové siete pre ďalšie kroky digitálneho výrobného cyklu. Systém pozostáva z podsystémov 2.1, 2.2, 2.3	počet	1	1
2.1.	Stanica zberu a spracovania dát Popis: Stanica realizuje zber a spracovanie dát, finalizáciu, úpravy, doplnenie, vytvorenie a generovanie digitálnych modelov objektov, ktorá je kompatibilná s ostatným vybavením oboch systémov. Služi na úschovu dát zo snímacích systémov a ich následné spracovanie fotografickými postupmi do digitálneho masívu dát vo forme priestorového modelu verne reprezentujúceho tvarové a optické parametre fyzickej predlohy originálneho objektu. Parametre	počet	1	1
	Základné technické parametre Stanice zberu a spracovania dát (frekvencia procesora, počet jadier, RAM, úložný priestor)	Značka/typ GHz, ks, GB, TB	nerozhoduje min. 3 GHz, min. 8 jadier, min. 64 GB, min. 2TB M.2 SSD disk	Dell Precision 3,6 GHz 8 jadier 64 GB, 2TB M.2 SSD disk

	Monitor stanice zberu a spracovania dát	Značka/typ počet kusov, palce, pixle minúty	nerozhoduje min. 2, min. 27, min. 3840 x 2160 max. 10	Dell 27 2 27 3840 x 2160 5
Doba štartu	Systému 2 do pracovného režimu po resete			
2.2.	<p>Stanica generovania dát</p> <p>Popis: Stanica realizuje spracovanie dát, doplnenie, vytvorenie a generovanie digitálnych modelov objektov, ktorá je kompatibilná s ostatným vybavením oboch systémov. Služí na následné spracovanie dát fotogrammetrickými postupmi, generovanie digitálneho masívu dát vo forme priestorového modelu verne reprezentujúceho tvarové a optické parametre fyzickej predlohy originálneho objektu.</p> <p>Parametre</p> <p>Základné technické parametre stanice generovania dát (frekvencia procesora, počet jadier, RAM, úložný priestor)</p>	počet	1	1
	Monitor riadiacej pracovnej stanice	Značka/typ GHz, ks, GB, TB	nerozhoduje min. 3 GHz, min. 8 jadier, min. 128 GB, min. 1TB M.2 SSD disk	DELL Dell Precision 3,6 GHz 8 jadier 128 GB, 2TB M.2 SSD disk
		Značka/typ počet kusov, palce, pixle	nerozhoduje min. 2, min. 27, min. 3840 x 2160	Dell 27 2 27 3840 x 2160
2.3.	<p>Zariadenie na snímanie objektových dát</p> <p>Popis: Mobilné (prenosné) Zariadenie sníma parametre jednou, či viacerými bezdotykovými metódami s veľkým dosahom, prekráčajúcim možnosti iných systémov Pracoviška, zaznamenáva a odovzdáva spôsobom optimálnym pre prevažne statické objekty a prostredia vo forme vhodnej pre ďalšie systémy a etapy integrovanej digitálnej produkcie</p>	počet	1	1

	(určenej pre riešenia, využívajúce statické aj polyblivé a animované digitalne 3D modely prevažne živých bytostí so zložitou tvarovou a optickou konfiguráciou povrchu). Povrchová zóna prostredí a objektov musí byť zosnímaná a uložená v plnej farebnosti pri rovnomernom osvetlení nevytvárajúcom, alebo eliminujúcom tieň na povrchu objektu.			
	Parametre			
	Parametre snímania kamerového podsystemu (počet, počet kamier, rozlíšenie snímacieho prvku kamery)	Značka/typ počet ks počet (v 2.3) Mpixel	Nerozhoduje 1 min. 2 min. 12	Leica BLK360 1 4 13
	Prenos dát medzi snímacími elementami a ovládacím prvkom Zariadenia	spôsob	bezdrôtový	Bezdrôtový (wifi)
	Formáty výstupných dát	názov formátu	min. e57 a/alebo pls, ptx, xyz a raw	e57, pts, ptx, xyz, raw
	Obvyklá vzdialenosť snímania tvarových a optických charakteristik prostredí	metre	min. 20	20 až 30
	Rozsah vzdialenosti snímaných objektových dát, minimálna vzdialenosť snímania	metre	max. 1 m	0,5
	Rozsah vzdialenosti snímaných objektových dát, maximálna vzdialenosť snímania	metre	min. 40 m	45
	Bezdrôtové metódy snímania tvarových a optických charakteristik prostredí	počet	min. 2	2
	Rozlíšenie farebného snímku prostredia	Mpixel	min. 50	104
	Rýchlosť snímania priestorových dát zo snímaného prostredia	Obraz.bod/sek	min. 600000	680000
	Počet orientácií osi kamerového podsystemu Zariadenia počas snímania priestorových dát vo vertikálnej polohe	počet	2	2
	Doba plného zosnímania prostredia z jedného snímacieho bodu	minuty	max. 1	0,34
	Vnútrošná pamäť na dáta externého ovládacieho prvku Zariadenia	GB	min. 200	256
	Hmotnosť externého ovládacieho prvku Zariadenia	kg	max. 0,7	0,22

	Hmotnosť mobilného (prenosného) prvku Zariadenia s kamerovým podsystémom, vrátane interného ovládacieho prvku	kg	max. 6,6	1,25
	Maximálna prevádzková teplota Zariadenia (bez akýchkoľvek špeciálnych príprav alebo ďalšieho doplnkového prístrojenstva)	°C	min. 34	40
	Minimálna prevádzková teplota Zariadenia (bez akýchkoľvek špeciálnych príprav alebo ďalšieho doplnkového prístrojenstva)	°C	max. 0	0
	Počet doplnkových častí (vlicovacie body, terčíky, gule a pod.), potrebných na požadované určenie polohy Zariadenia v snímanom priestore (vonku aj vnútri)	počet	0	0

V prípade, ak sa technické požiadavky sa odvolávajú na konkrétneho výrobu, výrobný postup, obchodné označenie, patent, typ, oblasť alebo miesto pôvodu alebo výroby, pretože si to vyžaduje predmet zákazky, takýto odkaz vyhlasovateľ doplní slovami „alebo ekvivalentný“, čím uzná aj ekvivalentné parametre. Technické podmienky splnia aj zariadenia, ktoré budú ponúkať lepšie (výkonnejšie, spoľahlivejšie) parametre, ako sú uvedené v predchádzajúcom popise a tabuľke.

Poznámka VERTAGO. Technologický vývoj prináša neustále nová lepšia riešenia. Komponenty dostupné v únore 2023 môžu byť jejich výrobcami kedykoľvek vyřazené z výroby. Vyřazuujeme si proto právo náhrady modelů uvedených v tabulce za novější ekvivalentní nebo lepší.

Obsah této nabídky, zejména ceny a tabulka s opisem předmětu zakázky je předmětem obchodního tajemství.

Ing. Jiří
Jednatel

V Příloze k tomuto dokumentu se nachází Opis Systému Pracoviště,

ve kterém je vysvětlené, jakým způsobem probíhá proces sběru a zpracování dat (graf, popis) a jakým způsobem je dosažena požadovaná funkce synchronizovaného procesu.

2.3 VŠEOBECNÉ POŽIADAVKY NA PREDMET ZÁKAZKY

Obstarávateľ požaduje záruku na predmet zákazky v trvaní 24 mesiacov od protokolárneho prevzatia Tovarů.

Predávajúci garantuje po odovzdaní Tovarů také technicko-prevádzkové charakteristiky Tovarů, pri ktorých doba, potrebná na úkony spojené s uvedením a zotrvaním predmetu zmluvy v plnohodnotnej prevádzke a bezchybnej funkčnosti (hlavne pravidelné kontroly, nastavovania, kalibrácie, čistenie a podobné úkony technického a organizačného charakteru), nepresiahne súhrnne 1 hodinu týždenne.

Počas záručnej doby musí Predávajúci odstrániť reklamovanú vadu bezplatne v mieste umiestnenia predmetu zákazky, na ktorom sa vada prejavila a to za nasledovných podmienok:

- reakcia Predávajúceho na reklamovanú vadu prebehne najneskôr do 12 hodín od jej nahlásenia Predávajúcemu;
- nástup na odstránenie reklamovanej vady uskutoční Predávajúci najneskôr do 24 hodín od jej nahlásenia Predávajúcemu;
- odstránenie reklamovanej vady vykoná Predávajúci najneskôr do 48 hodín od jej nahlásenia Predávajúcemu.

Počas záručnej doby uskutoční Predávajúci dodávku náhradných dielov alebo spotrebného materiálu nevyhnutného na zabezpečenie riadnej prevádzky do 24 hodín od nahlásenia objednávky Predávajúcemu.

Predpredajný servis je povinný Predávajúci zabezpečiť na vlastné náklady.

2.4 DOKLADY A DOKUMENTY POŽADOVANÉ NA PREUKÁZANIE SPLNENIA POŽIADAVIEK VEREJNÉHO OBSTARÁVATEĽA NA PREDMET ZÁKAZKY

III.1. Uchádzač vo svojej ponuke predloží:

- Opis ponúkaného tovarů - technickú špecifikáciu, v ktorom uvedie technické parametre ponúkaného tovarů.
- Opis Systémov Pracoviska, v ktorom je vysvetlené, akým spôsobom prebieha proces zberu a spracovania dát (graf alebo popis) a akým spôsobom je dosiahnutá požadovaná funkcionalita synchronizovanej prevádzky.

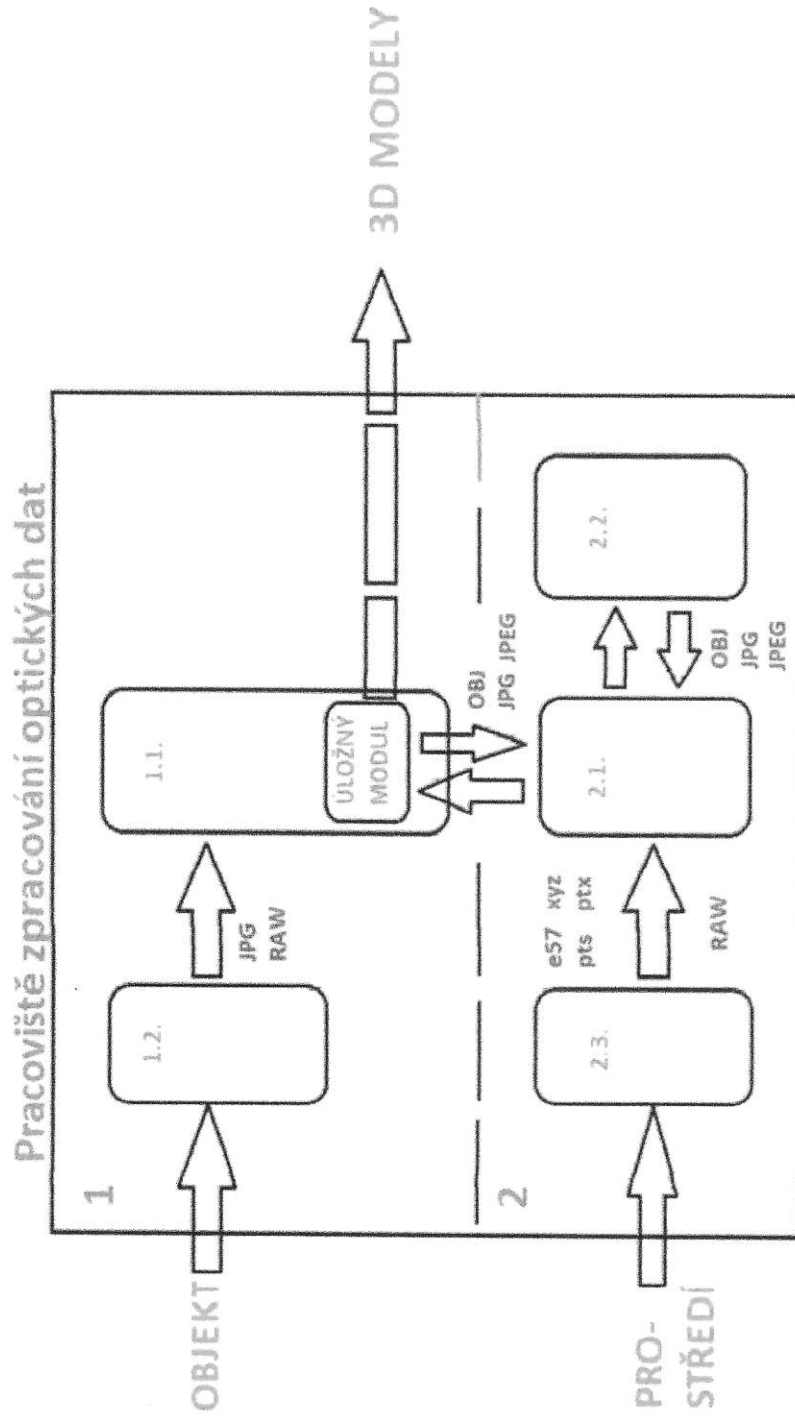
III.2. Z uchádzačom predloženého Opisu ponúkaného tovarů a Opisu Systémov Pracoviska musí byť zrejmé, či uchádzačom ponúkaný tovar plní/heplní minimálne požiadavky obstarávateĽa na predmet zákazky v rozsahu parametrov uvedených vo výzve na predkladanie ponúk.

III.3. Uchádzačom predložený opis ponúkaného tovarů bude obsahom prílohy č. 1 ku Kúpnej zmluve.

Opis Systémů Pracoviště

Příloha k Opisu předmětu zakázky. VERTAGO

Graf znázorňuje datové toky mezi Systémy Pracoviště a mezi jednotlivými subsystémy a moduly. Označení odpovídá číslování v tabulce OPZ.



Synchronizace provozu je dosahována 2 způsoby: organizačně (elementy snímacího pole jsou přísně vybírány z komponentů jedné výrobní šarže) a technicky (aktivní elektronické synchronizační prvky). Při této konfiguraci je nejvhodněji dosaženo cíle synchronizovaného provozu a synchronního snímání povrchu (živého) objektu pro účely digitalizace a vytvoření bezchybného 3D digitálního modelu pro využití v integrované digitální výrobě.

Príloha č.2

Čestné vyhlásenie o subdodávateľoch

Zoznam subdodávateľov a podiel subdodávok

Názov uchádzača: Vertago s.r.o.
Sídlo uchádzača: Bronzová 2466, 252 63 Roztoky, Česká republika
IČO: 28403797
DIČ: CZ28403797
Zodpovedná osoba: Ing. Jiří Bednář

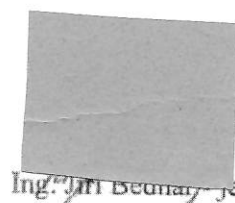
ÚDAJE O VŠETKÝCH ZNÁMYCH SUBDODÁVATEĽOCH

Por. č.	Subdodávateľ (obchodné meno, sídlo)	identifikačné číslo alebo dátum narodenia, ak nebolo pridelené identifikačné číslo	hodnota plnenia vyjadrená v percentách (%) k ponukovej cene	osoba oprávnená konať za subdodávateľa (meno a priezvisko, adresa pobytu, dátum narodenia)	odkaz na zápis do zoznamu hospodárskych subjektov alebo preukázanie iným spôsobom
	0%		0%		

V prípade neexistencie subdodávateľa uvedie uchádzač 0%.

V Roztokách 2.2.2023

Potvrdenie štatutárnym orgánom uchádzača:



Ing. Jiří Bednář, jednatel

titul, meno, priezvisko, funkcia, podpis, pečiatka

VERTAGO s.r.o.
Bronzová 2466, 252 63 Roztoky
mob.: +420 602 804 933
DIČ: CZ28403797