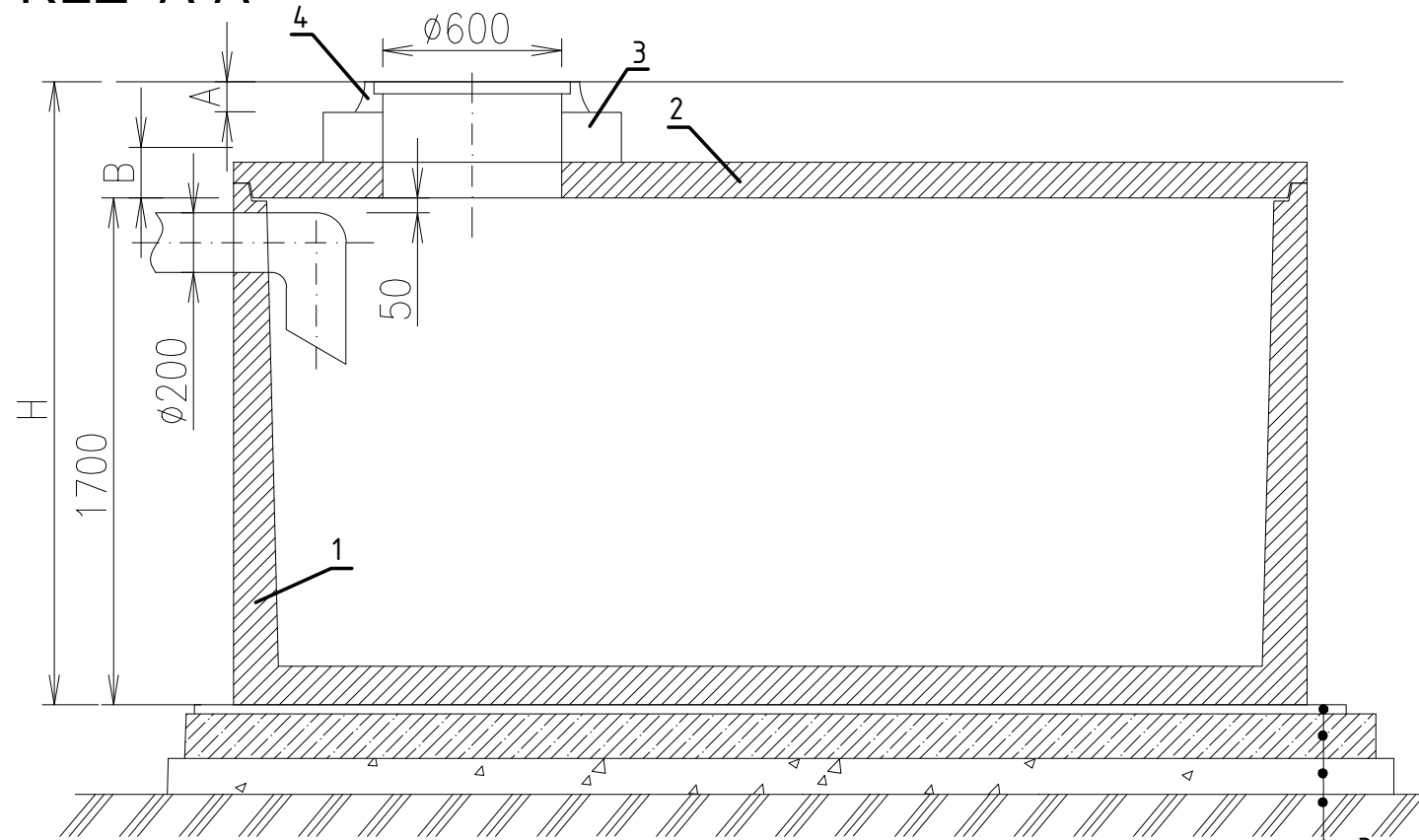


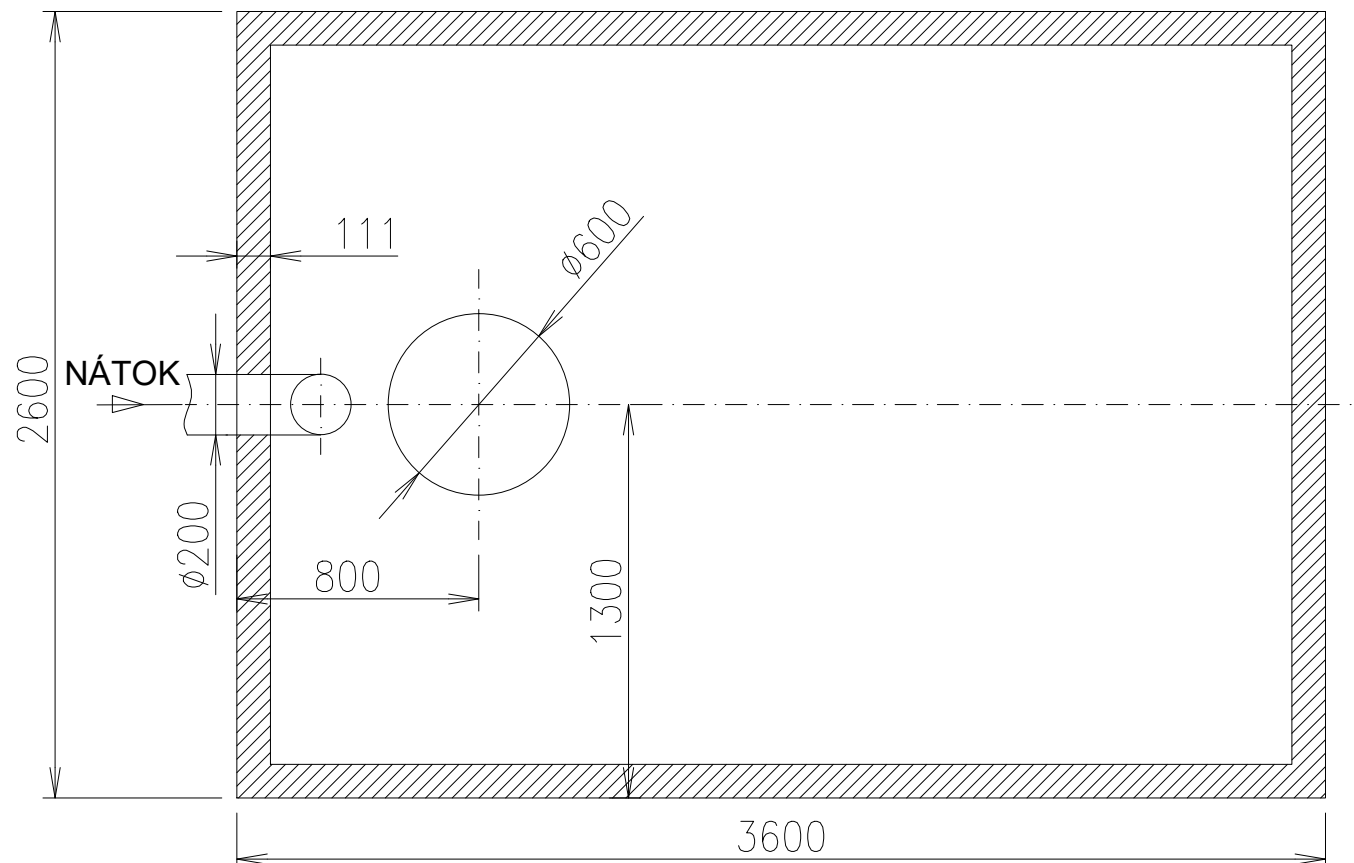
# VZOROVÝ DETAIL

## REZ A-A'



- 3cm PIESKOVÉ LÔŽKO
- 15cm PODKLADNÝ BETÓN
- 12cm ŠTRKOVÝ NÁSYP
- TERÉN

## PÔDORYS



**AKUMULAČNÁ NÁDRŽ**  
**KL AN12**

**KLARTEC, spol. s r. o.**  
Mikovíniho 8  
917 01 Trnava

1 BETÓNOVÁ NÁDRŽ  
2 BETÓNOVÝ POKLOP  
3 BETÓNOVÁ SKRUŽ  
4 POKLOP 600

ZAŤAŽENIE POKLOPU

400kN  
A=100 B=170

NAJŤAŽŠÍ KUS 9t  
HLBKA OSADENIA  
H=

HL.ING.PROJEKTU:	ZODP. PROJEKTANT:	VYPRACOVAL:	 MODERNYDOM.eu Ul.29.augusta 3, 811 07 Bratislava tel: 02 / 5292 2757 e-mail: igdesign@igdesign.sk	
Ing.arch. I. GERDENICH	Ing. N. JÓKAY	Ing. N. JÓKAY		
		PROFESIA:		
KRAJ: BRATISLAVA	OKRES: BRATISLAVSKÝ	ZDRAVOTECHNIKA	STUPEŇ PD	RP
INVESTOR: MARIANUM - POHREB. M. BRATISLAVY, ŠAFÁRIKOVO NÁM.Č. 3,811 02 BRATISLAVA	NÁZOV STAVBY: MARIANUM CINTORÍN VRAKUŇA SOCIÁLNE ZARIADENIE STAVEBNÉ ÚPRAVY A UDRŽIAVACIE PRÁCE		DÁTUM	06/2022
ADRESA: CINTORÍN VRAKUŇA, REBARBOROVÁ 21, 821 07 BRATISLAVA	KAT.ÚZ.: k.ú. Vračuňa, č.p. 1237		FORMÁT	2x4
VÝKRES: <b>DETAIL ŽUMPY 12m3</b> NOVÝ STAV	MIERKA: 1:25		ČÍSLO ZAKÁZKY	072022
			Č. VÝKRESU:	<b>ZTI-06</b>