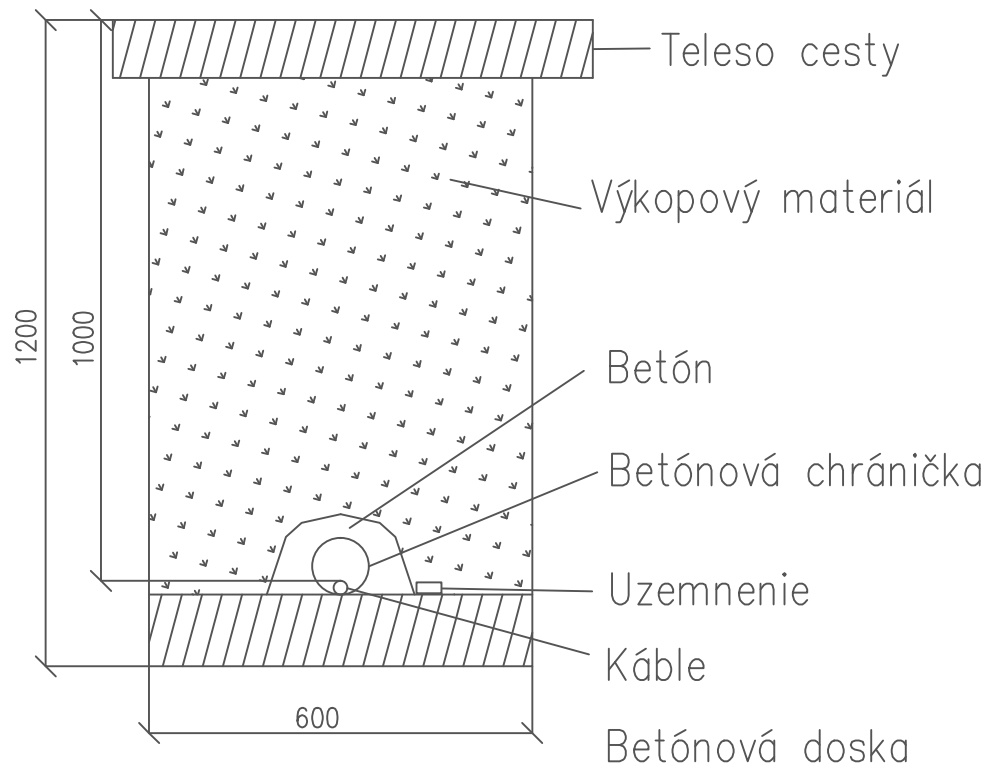
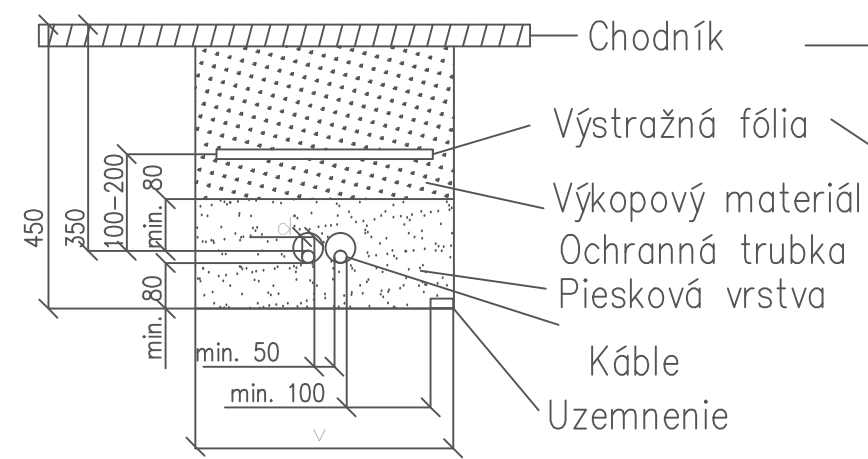


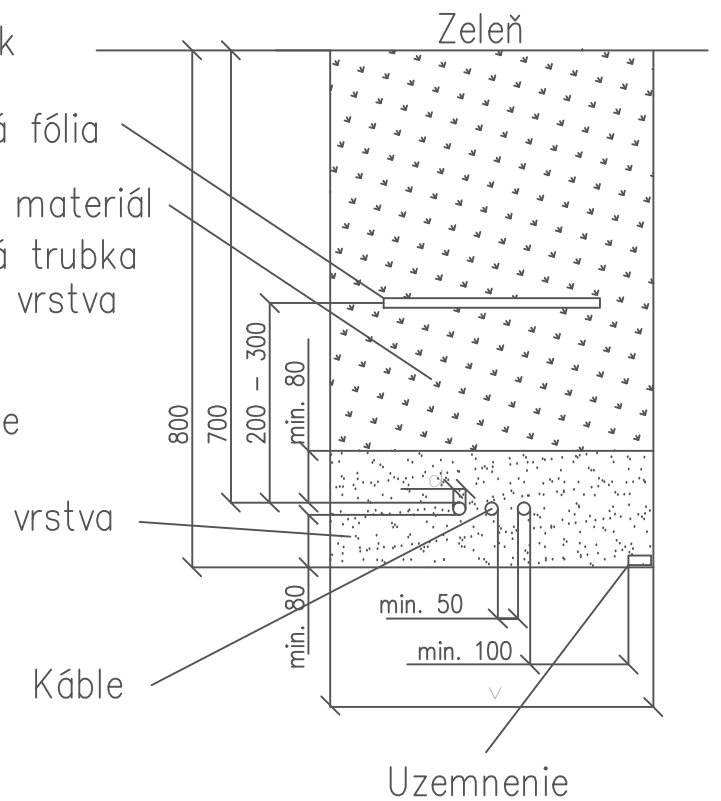
Cesta – chránička + uzemnenie



Chodník – fólia + uzemnenie



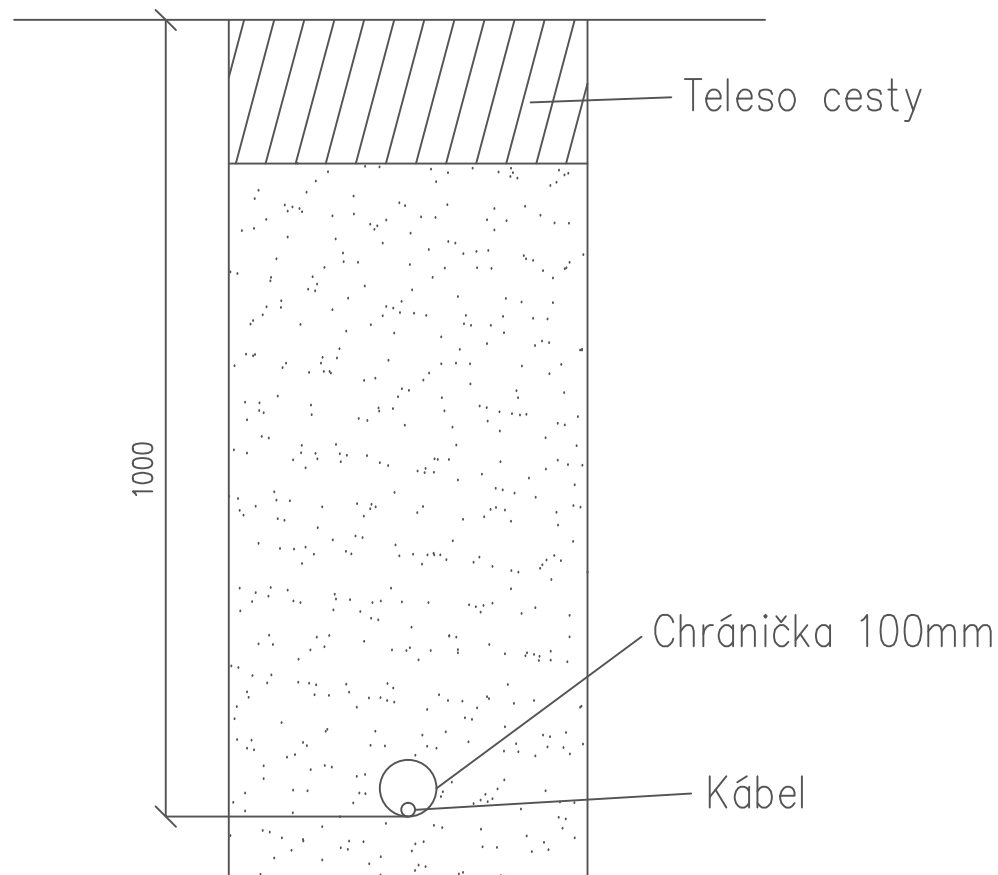
Zeleň – Fólia + Uzemnenie



d – vonkajší priemer kábla
v – šírka výkopu:

- 500mm (3ks kábel)
- 400mm (2ks kábel)
- 350mm (1ks kábel)

Pretlak pod komunikáciou



SPRACOVATEĽ:

ECO-LOGIC PROJECTS s.r.o., Krátka 4, Senec
www.ecologic.sk | projekty@ecologic.sk
+421 905 613 167

NÁZOV STAVBY:

Projektová dokumentácia výstavba
elektronabíjajúcich staníc pre "e-bike" a
"e-car" popri cyklotrase Partizánska -
Cesta Mládeže

MIESTO STAVBY:

Mesto Malacky

STAVEBNÍK:

Mesto Malacky

VYPRACOVAL:

Ing. Milan Paál

KONTROLOVAL:

Ing. Marek Piater

SCHVÁLIL:

Ing. Ladislav Valčo

STUPEŇ PROJEKTU:

Dokumentácia pre realizáciu stavby

ČASŤ PROJEKTU:

Elektro silnoprúd

DÁTUM:

9 / 2019

MIERKA:

|

FORMÁT:

| A3

ČÍSLO VÝKRESU:

| E07

OBSAH VÝKRESU:

SITUÁCIA - E07 - Pokládka vedení VO

ČÍSLO ZÁKAZKY:

| 739

Pred začatím výkopových prác musí stavebník požiadať všetkých správcov inžinierskych sietí o vytýčenie a riadne vyznačenie podzemných inžinierskych sietí v predmetnej lokalite.