


ŠPECIFIKÁCIA POUŽITÝCH ZARIADENÍ
CYKLOTRASA
PARTIZÁNSKA – CESTA MLÁDEŽE, MALACKY
-
ČASŤ 2

ZHOTOVITEL PD: CYKLOPROJEKT S.R.O. LAURINSKÁ 18, 811 01 BRATISLAVA – STARÉ MESTO		 KOMPLEXNÉ RIEŠENIE CYKLISTICKEJ DOPRAVY	
ECO-LOGIC PROJECTS s.r.o. KRÁTKA 4, 903 01 SENEC		 LED LIGHT EXPERTS	
OBJEDNÁVATEL:	MESTO MALACKY, MSÚ BERNOLÁKOVA 5188/1A, 901 01 MALACKY	DÁTUM	09/2019
HL. PROJEKTANT:	ING. PETER RUSŇÁK	Č. ZÁK.	22/2019
ZOD. PROJEKTANT:	ING. LADISLAV VALČO	PROFESIA	ELEKTRO- VO
VYPRACOVAL:	ING. MAREK PIATER	STUPEŇ PD	DSP + RS
STAVBA: CYKLOTRASA PARTIZÁNSKA – CESTA MLÁDEŽE, MALACKY – ČASŤ 2		STAV. OBJ.	SO 12.1
		POČET A4	
NÁZOV PRÍLOHY: ŠPECIFIKÁCIA POUŽITÝCH ZARIADENÍ		PRÍLOHA. D-3	ČÍSLO PARÉ

1 Základné technické parametre použitých zariadení

1.1 Svietidlá verejného osvetlenia a cyklotrasy

VŠETKY NAVRHOVANÉ LED SVIETIDLÁ TYPU P1 MUSIA SPLŇAŤ NÁSLEDOVNÉ PARAMETRE:

1. V prípade LED svietidla typu **P1** musí byť chromatičnosť na úrovni 3000K a minimálny index podania farieb $R_a=80$.
2. Svetelný tok svetelného zdroja pri všetkých typoch navrhnutých LED svietidiel nesmie klesnúť pod 80% nominálneho svetelného výkonu a to po dobu požadovanej životnosti LED svietidiel, t.j. 100 000 prevádzkových hodín.
3. Krytie svietidla musí byť minimálne IP66. Vysoké krytie svietidla proti vniknutiu pevných častí a vody zaručuje stabilitu mechanických i optických parametrov svietidla, odolnosť svietidla proti vniknutiu prachu a vlhkosti dovoľuje použitie moderných elektronických komponentov do svietidla a zvyšuje prevádzkovú spoľahlivosť svietidla.
4. Svietidlo musí byť vyhotovené s triedou ochrany elektrických zariadení I.
5. Primárna ochrana svietidla pred prepätím musí byť minimálne na úrovni 4 kV.
6. Merný výkon svietidla (vrátane všetkých strát), navrhnuté pre triedu komunikácie P2 musí dosahovať minimálne 89 lm/W.
7. Svetelné vyžarovanie svietidiel musí byť bez svetelného smogu (t.j. vyžarovanie do horného polpriestoru) s toleranciou max. 4% z celkového svetelného toku.
8. Odolnosť proti mechanickému poškodeniu musí byť minimálne stupeň IK 10 (Vysoká mechanická pevnosť svietidla zaručuje jeho odolnosť proti útokom vandalov, pádu konárov, stromov či pádu ľadu a snehu zo striech domov a pod.)
9. Svietidlá musia byť vyhotovené s možnosťou výmeny predradníka, alebo LED modulu priamo na mieste prevádzky.
10. Svietidlo navrhnuté pre triedu komunikácie P2 musí byť vybavené univerzálnou prírubou umožňujúcou prichytenie priamo na stĺp s \varnothing od 48mm do 76mm
11. Svietidlo navrhnuté pre osvetlenie triedy komunikácie P2 musí byť parkového, estetického vzhľadu s asymetrickou krivkou vyžarovania.
12. Svietidlá musia byť vybavené technológiou kompenzáciu poklesu účinnosti LED diód a udržateľnosti svetelného toku po celú dobu životnosti., t.j. 100 000 hodín. Svietidlá vybavené LED diódami vykazujú pokles svetelného výkonu počas životnosti svietidla. Moderné svietidlá integrujú do elektronických predradníkov ďalšie funkcie, ktorými priebežne kompenzujú pokles účinnosti a tým svietidlo dosahuje požadované svetlo-technické parametra počas celej životnosti.
13. Teleso svietidla a kryt svietidla musia byť vyrobené z jedného kusu materiálu metódou vysokotlakového liateho hliníka a zaručiť vysokú mechanickú pevnosť, odolnosť voči korózii a stálosť mechanických parametrov.
14. Výzbrojou svietidla musí byť elektronický predradník. Elektronický predradník zvyšuje spoľahlivosť prevádzky a predlžuje životnosť použitých svetelných zdrojov stabilizáciou napätia.

15. Elektronický predradník musí mať funkciu regulácie výkonu od externých zariadení (rozhranie DALI) pre dodatočnú inštaláciu dynamického riadenia svietidiel v závislosti od intenzity premávky a poveternostných a časových podmienok
16. Svetidlo musí byť originálne navrhnuté s LED svetelným zdrojom. Nesmie sa jednať o tzv. retrofit svetidlo, ktoré je možné osadiť aj konvenčným sv. zdrojom (výbojkou, žiarivkou) aj LED zdrojom.
17. Každý individuálny LED bod musí byť osadený optikou z UV odolného materiálu, alebo musí byť pred LED bodmi osadená jednotvárna optika, alebo musí byť optika osadená priamo na LED bode. Do dolného pol priestoru musí svetidlo vyžarovať minimálne 96% svojho svetelného toku, do horného maximálne 4%.
18. Optiky musia byť chránené vysoko odolným priehľadným polykarbonátovým difúzorom, vyrobeného z UV odolného materiálu.
19. Chladenie svetidla musí byť zabezpečené pomocou hliníkového tela svetidla; ktoré plní funkciu chladiča; tepelné prepojenie svetidla so stožiarom (vdaka čomu sa časť tepla odvedie do nosnej konštrukcie). Svetidlo musí byť chladené len pasívne a nie aktívne použitím ventilátorov alebo podobných zariadení.
20. Svetidlo musí byť navrhnuté tak, aby voda po ňom stekala (neostávala na ňom) a tým ho samočistila. Tým je zabezpečený výrazne lepší samočistiaci efekt a zabraňuje sa usadzovaniu nečistôt na povrchu svetidla.
21. Povrchová úprava telesa svetidla musí byť v RAL 9007, farebná škála musí byť nanášaná metódou vypaľovaného polyesterového laku. Kvalitná vypaľovaná farba na povrchu svetidla zvyšuje odolnosť telesa svetidla proti vonkajším vplyvom. Farebné prevedenie svetidla veľmi zvyšuje estetický dojem sústavy VO, zvyšuje atraktivitu verejných priestranstiev. Vďaka možnosti farebných kombinácií a zladenie farebného prevedenia napr. stožiare s mestským mobiliárom je možné začlenenie do architektonických celkov.
22. Svetelné zdroje LED musia byť vybavené tepelnou ochranou.
23. Svetidlá musia byť vyrobené v súlade s normami:
 - STN EN 60 598-1, STN EN 60 598-2-3, STN EN 62 471
24. Záruka na svetidlá (vrátane predradníka) musí byť garantovaná minimálne počas doby 10 rokov.
25. Ku každému typu navrhovaného svetidla musia byť dodané súbory určujúce parametre svietidiel a ich svetelných zdrojov vo formáte Eulumdata, vrátane všetkých náležitostí pre overenie výpočtu.
26. Súčasťou návrhu musí byť katalógový list svetidla, ktorý bude obsahovať všetky požadované údaje o svetidle.
27. Súčasťou návrhu musí byť Certifikát ENEC na svetidlá, vydané autorizovanými osobami alebo notifikovanými osobami ktoré majú oprávnenie na posudzovanie zhody. Ak je uvedený doklad vydaný mimo SR a Účastník podá doklad v pôvodnom jazyku, súčasne musí byť preložený do štátneho jazyka, ktorým je slovenský jazyk, okrem dokladov podaných v českom jazyku.
28. Svetidlá musia byť vybavené technológiou obojsmernej komunikácie s možnosťou regulácie svetelného toku umožňujúcu pokročilú online správu a centrálné riadenie sústavy verejného osvetlenia v reálnom čase, vrátane diagnostiky porúch na úrovni svetidla.

29. Komunikácia medzi riadiacou jednotkou svietidla a riadiacou jednotkou rozvádzača výlučne prostredníctvom existujúcich vodičov elektrickej siete v oboch smeroch, bez nutnosti použitia prídavného komunikačného vedenia.
30. Riadiaca jednotka umiestnená vo svietidle umožňuje zapnutie/vypnutie svietidla, stmievanie v rozsahu od 1 do 100%, s krokom po max 2%.

VŠETKY NAVRHOVANÉ LED SVIETIDLÁ TYPU P2 MUSIA SPĽŇAŤ NÁSLEDOVNÉ PARAMETRE:

1. V prípade LED svietidla typu **P2** pre osvetlenie komunikácií musí byť chromatičnosť na úrovni 3000K a minimálny index podania farieb Ra=80.
2. Svetelný tok svetelného zdroja pri všetkých typoch navrhnutých LED svietidiel nesmie klesnúť pod 80% nominálneho svetelného výkonu a to po dobu požadovanej životnosti LED svietidiel, t.j. 100 000 prevádzkových hodín..
3. Krytie svietidla musí byť minimálne IP44. Vysoké krytie svietidla proti vniknutiu pevných častí a vody zaručuje stabilitu mechanických i optických parametrov svietidla, odolnosť svietidla proti vniknutiu prachu a vlhkosti dovoľuje použitie moderných elektronických komponentov do svietidla a zvyšuje prevádzkovú spoľahlivosť svietidla.
4. Primárna ochrana pred prepätím minimálne na úrovni 4 kV.
5. Merný výkon svietidla (vrátane všetkých strát), navrhnuté pre stanovené triedy komunikácii M4 a P2 musí dosahovať minimálne 100 lm/W.
6. Vyžarovanie bez svetelného smogu (t.j.bez vyžarovania do horného polpriestoru).
7. Odolnosť proti mechanickému poškodeniu minimálne stupeň IK 09 – Vysoká mechanická pevnosť svietidla zaručuje jeho odolnosť proti útokom vandalov, pádu konárov, stromov či pádu ľadu a snehu zo striech domov a pod.
8. Svietidlá musia byť vyhotovené s možnosťou výmeny predradníka, alebo LED modulu priamo na mieste prevádzky.
9. Svietidlo navrhnuté pre osvetlenie triedy komunikácie M4 a P2 musí byť vybavené univerzálnou prírubou umožňujúcou prichytenie priamo na stĺp s \varnothing od 60mm do 76mm.
10. Vzhľad svietidiel musí spĺňať kombináciu historického dizajnu a modernej technológie, svietidlá musia spĺňať kombináciu elegantných prvkov štvorstenných pouličných svietidiel, ilustračný obrázok je súčasťou projektovej dokumentácie
11. Svietidlá musia byť vybavené technológiou kompenzáciu poklesu účinnosti LED diód a udržateľnosti svetelného toku po celú dobu životnosti., t.j. 100 000 hodín. Svietidlá vybavené LED diódami vykazujú pokles svetelného výkonu počas životnosti svietidla. Moderné svietidlá integrujú do elektronických predradníkov ďalšie funkcie, ktorými priebežne kompenzujú pokles účinnosti a tým svietidlo dosahuje požadované svetlo-technické parametra počas celej životnosti.

12. Teleso svietidla a kryt svietidla musia byť vyrobené z jedného kusu materiálu metódou vysokotlakového liateho hliníka a zaručiť vysokú mechanickú pevnosť, odolnosť voči korózii a stálosť mechanických parametrov.
13. Výzbrojou svietidla musí byť elektronický predradník. Elektronický predradník zvyšuje spoľahlivosť prevádzky a predlžuje životnosť použitých svetelných zdrojov stabilizáciou napätia.
14. Elektronický predradník musí mať funkciu regulácie výkonu od externých zariadení (rozhranie DALI alebo 1-10V) pre dodatočnú inštaláciu dynamického riadenia svietidiel v závislosti od intenzity premávky a poveternostných a časových podmienok.
15. Záruka na svietidlá musí byť garantovaná minimálne počas doby 10 rokov.
16. Ku každému typu navrhovaného svietidla musia byť dodané súbory určujúce parametre svietidiel a ich svetelných zdrojov vo formáte Eulumdata, vrátane všetkých náležitostí pre overenie výpočtu.
17. Súčasťou návrhu musí byť katalógový list svietidla.
18. Prehlásenie o zhode výrobcu svietidiel.
19. Certifikáty ENEC na svietidlá, vydané autorizovanými osobami alebo notifikovanými osobami ktoré majú oprávnenie na posudzovanie zhody. Ak je uvedený doklad vydaný mimo SR a Účastník podá doklad v pôvodnom jazyku, súčasne musí byť preložený do štátneho jazyka, ktorým je slovenský jazyk, okrem dokladov podaných v českom jazyku.
20. Svietidlá musia byť vyrobené v súlade s normami:
STN EN 60 598-1, STN EN 60 598-2-3, STN EN 60 598-2-1, STN EN 55 015, STN EN 61 547, STN EN 60 000-3-2
21. Svietidlo musí byť originálne navrhnuté s LED svetelným zdrojom. Nesmie sa jednať o tzv. retrofit svietidlo, ktoré je možné osadiť aj konvenčným sv. zdrojom (výbojkou, žiarivkou) aj LED zdrojom.
22. Každý individuálny LED bod musí byť osadený optikou z UV odolného materiálu, alebo musí byť pred LED bodmi osadená jednotvárna optika, alebo musí byť optika osadená priamo na LED bode. Do dolného pol priestoru musí svietidlo vyžarovať 100% svojho svetelného toku, do horného 0%.
23. Optiky musia byť chránené plochým vysoko odolným priehľadným sklom, vyrobeného z UV odolného materiálu.
24. Chladenie svietidla – hliníkové telo svietidla, ktoré plní funkciu chladiča; tepelné prepojenie svietidla so stožiarom (vďaka čomu sa časť tepla odvedie do nosnej konštrukcie). Svietidlo musí byť chladené len pasívne a nie aktívne použitím ventilátorov alebo podobných zariadení.
25. Povrchová úprava telesa svietidla musí byť v prevedení Čierna: textúrovaná alebo matná, farebná škála musí byť nanášaná metódou vypaľovaného polyesterového laku. Kvalitná vypaľovaná farba na povrchu svietidla zvyšuje odolnosť telesa svietidla proti vonkajším vplyvom. Farebné prevedenie svietidla veľmi zvyšuje estetický dojem sústavy VO, zvyšuje atraktivitu verejných priestranstiev. Vďaka možnosti farebných kombinácií a zladenie farebného prevedenia napr. stožiare s mestským mobiliárom je možné začlenenie do architektonických celkov.
26. Svetelné zdroje LED musia byť vybavené tepelnou ochranou.
27. Svietidlá musia byť vybavené technológiou obojsmernej komunikácie s možnosťou regulácie svetelného toku umožňujúcu pokročilú online správu a centrálné riadenie sústavy verejného osvetlenia v reálnom čase, vrátane diagnostiky porúch na úrovni svietidla.

28. Riadiaca jednotka obojsmernej komunikácie musí byť integrovaná v telese svietidla, nie mimo svietidla.
29. Komunikácia medzi riadiacou jednotkou umiestnenou vo svietidle a riadiacou jednotkou umiestnenou v rozvádzači výlučne prostredníctvom existujúcich vodičov elektrickej siete v oboch smeroch, bez nutnosti použitia prídavného komunikačného vedenia.
30. Riadiaca jednotka umiestnená vo svietidle umožňuje zapnutie/vypnutie svietidla, stmievanie v rozsahu od 1 do 100%, s krokom po max 2%.

VŠETKY NAVRHOVANÉ LED SVIETIDLÁ TYPU P3 MUSIA SPLŇAŤ NÁSLEDOVNÉ PARAMETRE:

1. V prípade LED svietidla typu **P3** pre osvetlenie komunikácií musí byť chromatičnosť na úrovni 3000K a minimálny index podania farieb Ra=80.
2. Svetelný tok svetelného zdroja pri všetkých typoch navrhnutých LED svietidiel nesmie klesnúť pod 80% nominálneho svetelného výkonu a to po dobu požadovanej životnosti LED svietidiel, t.j. 100 000 prevádzkových hodín..
3. Krytie svietidla musí byť minimálne IP44. Vysoké krytie svietidla proti vniknutiu pevných častí a vody zaručuje stabilitu mechanických i optických parametrov svietidla, odolnosť svietidla proti vniknutiu prachu a vlhkosti dovoľuje použitie moderných elektronických komponentov do svietidla a zvyšuje prevádzkovú spoľahlivosť svietidla.
4. Primárna ochrana pred prepätím minimálne na úrovni 4 kV.
5. Merný výkon svietidla (vrátane všetkých strát), navrhnuté pre stanovené triedy komunikácii M4 a P2 musí dosahovať minimálne 98 lm/W.
6. Vyžarovanie bez svetelného smogu (t.j.bez vyžarovania do horného polpriestoru).
7. Odolnosť proti mechanickému poškodeniu minimálne stupeň IK 09 – Vysoká mechanická pevnosť svietidla zaručuje jeho odolnosť proti útokom vandalov, pádu konárov, stromov či pádu ľadu a snehu zo striech domov a pod.
8. Svietidlá musia byť vyhotovené s možnosťou výmeny predradníka, alebo LED modulu priamo na mieste prevádzky.
9. Svietidlo navrhnuté pre osvetlenie triedy komunikácie M4 a P2 musí byť vybavené univerzálnou prírubou umožňujúcou prichytenie priamo na stĺp s \varnothing od 60mm do 76mm.
10. Vzhľad svietidiel musí spĺňať kombináciu historického dizajnu a modernej technológie, svietidlá musia spĺňať kombináciu elegantných prvkov štvorstenných pouličných svietidiel, ilustračný obrázok je súčasťou projektovej dokumentácie
11. Svietidlá musia byť vybavené technológiou kompenzáciu poklesu účinnosti LED diód a udržateľnosti svetelného toku po celú dobu životnosti., t.j. 100 000 hodín. Svietidlá vybavené LED diódami vykazujú pokles svetelného výkonu počas životnosti svietidla. Moderné svietidlá integrujú do elektronických predradníkov ďalšie funkcie, ktorými priebežne kompenzujú pokles účinnosti a tým svietidlo dosahuje požadované svetlo-technické parametra počas celej životnosti.

12. Teleso svietidla a kryt svietidla musia byť vyrobené z jedného kusu materiálu metódou vysokotlakového liateho hliníka a zaručiť vysokú mechanickú pevnosť, odolnosť voči korózii a stálosť mechanických parametrov.
13. Výzbrojou svietidla musí byť elektronický predradník. Elektronický predradník zvyšuje spoľahlivosť prevádzky a predlžuje životnosť použitých svetelných zdrojov stabilizáciou napätia.
14. Elektronický predradník musí mať funkciu regulácie výkonu od externých zariadení (rozhranie DALI alebo 1-10V) pre dodatočnú inštaláciu dynamického riadenia svietidiel v závislosti od intenzity premávky a poveternostných a časových podmienok.
15. Záruka na svietidlá musí byť garantovaná minimálne počas doby 10 rokov.
16. Ku každému typu navrhovaného svietidla musia byť dodané súbory určujúce parametre svietidiel a ich svetelných zdrojov vo formáte Eulumdata, vrátane všetkých náležitostí pre overenie výpočtu.
17. Súčasťou návrhu musí byť katalógový list svietidla.
18. Prehlásenie o zhode výrobcu svietidiel.
19. Certifikáty ENEC na svietidlá, vydané autorizovanými osobami alebo notifikovanými osobami ktoré majú oprávnenie na posudzovanie zhody. Ak je uvedený doklad vydaný mimo SR a Účastník podá doklad v pôvodnom jazyku, súčasne musí byť preložený do štátneho jazyka, ktorým je slovenský jazyk, okrem dokladov podaných v českom jazyku.
20. Svietidlá musia byť vyrobené v súlade s normami:
STN EN 60 598-1, STN EN 60 598-2-3, STN EN 60 598-2-1, STN EN 55 015, STN EN 61 547, STN EN 60 000-3-2
21. Svietidlo musí byť originálne navrhnuté s LED svetelným zdrojom. Nesmie sa jednať o tzv. retrofit svietidlo, ktoré je možné osadiť aj konvenčným sv. zdrojom (výbojkou, žiarivkou) aj LED zdrojom.
22. Každý individuálny LED bod musí byť osadený optikou z UV odolného materiálu, alebo musí byť pred LED bodmi osadená jednotvárná optika, alebo musí byť optika osadená priamo na LED bode. Do dolného pol priestoru musí svietidlo vyžarovať 100% svojho svetelného toku, do horného 0%.
23. Optiky musia byť chránené plochým vysoko odolným priehľadným sklom, vyrobeného z UV odolného materiálu.
24. Chladenie svietidla – hliníkové telo svietidla, ktoré plní funkciu chladiča; tepelné prepojenie svietidla so stožiarom (vďaka čomu sa časť tepla odvedie do nosnej konštrukcie). Svietidlo musí byť chladené len pasívne a nie aktívne použitím ventilátorov alebo podobných zariadení.
25. Povrchová úprava telesa svietidla musí byť v prevedení Čierna: textúrovaná alebo matná, farebná škála musí byť nanášaná metódou vypaľovaného polyesterového laku. Kvalitná vypaľovaná farba na povrchu svietidla zvyšuje odolnosť telesa svietidla proti vonkajším vplyvom. Farebné prevedenie svietidla veľmi zvyšuje estetický dojem sústavy VO, zvyšuje atraktivitu verejných priestranstiev. Vďaka možnosti farebných kombinácií a zladenie farebného prevedenia napr. stožiare s mestským mobiliárom je možné začlenenie do architektonických celkov.
26. Svetelné zdroje LED musia byť vybavené tepelnou ochranou.
27. Svietidlá musia byť vybavené technológiou obojsmernej komunikácie s možnosťou regulácie svetelného toku umožňujúcu pokročilú online správu a centrálné riadenie sústavy verejného osvetlenia v reálnom čase, vrátane diagnostiky porúch na úrovni svietidla.

28. Riadiaca jednotka obojsmernej komunikácie musí byť integrovaná v telese svietidla, nie mimo svietidla.
29. Komunikácia medzi riadiacou jednotkou umiestnenou vo svietidle a riadiacou jednotkou umiestnenou v rozvážači výlučne prostredníctvom existujúcich vodičov elektrickej siete v oboch smeroch, bez nutnosti použitia prídavného komunikačného vedenia.
30. Riadiaca jednotka umiestnená vo svietidle umožňuje zapnutie/vypnutie svietidla, stmievanie v rozsahu od 1 do 100%, s krokom po max 2%.

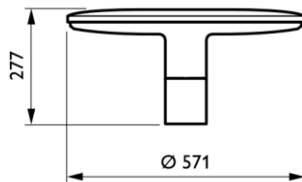
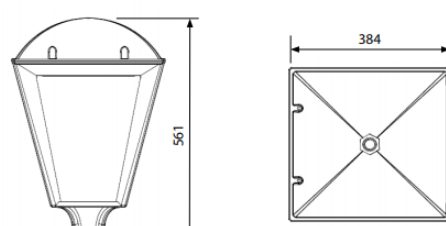
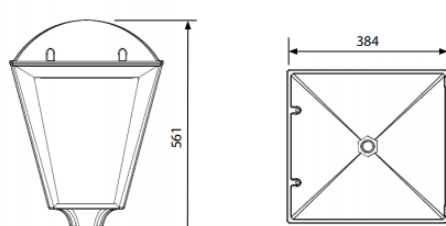
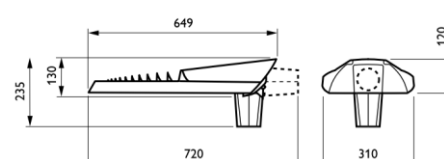
1.2 Svietidlá pre zvýraznenie priechodov pre chodcov

VŠETKY NAVRHOVANÉ LED SVIETIDLÁ NA PRIECHODY PRE CHODOCOV MUSIA SPŔŇAŤ TIETO PARAMETRE – OZNČ. „PR1“:

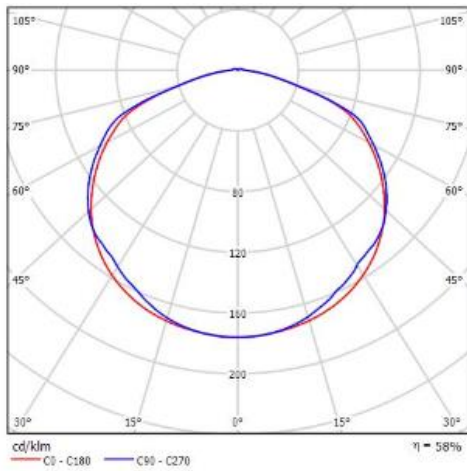
1. V prípade LED svietidla typu **PR1** pre osvetlenie priechodov pre chodcov musí byť chromatičnosť na úrovni 5700K, prípadne 6000K a minimálny index podania farieb Ra=70.
2. Priechody pre chodcov budú zvýraznené asymetrickým svietidlom z jednej strany komunikácie, t.j. celkový minimálny konštantný svetelný tok dosiahnutý na priechode pre chodcov musí činiť **10 800 lm**.
3. Svetelný tok svetelného zdroja pri všetkých typoch navrhnutých LED svietidiel nesmie klesnúť pod 90% nominálneho svetelného výkonu a to po dobu požadovanej životnosti LED svietidiel, t.j. 100 000 prevádzkových hodín.
4. Krytie svietidla musí byť minimálne IP66. Vysoké krytie svietidla proti vniknutiu pevných častí a vody zaručuje stabilitu mechanických i optických parametrov svietidla, odolnosť svietidla proti vniknutiu prachu a vlhkosti dovoľuje použitie moderných elektronických komponentov do svietidla a zvyšuje prevádzkovú spoľahlivosť svietidla.
5. Svietidlo musí byť vyhotovené s triedou ochrany elektrických zariadení I.
6. Primárna ochrana pred prepätím minimálne na úrovni 6 kV.
7. Merný výkon svietidla (vrátane všetkých strát), navrhnuté pre priechody pre chodcov musí dosahovať minimálne 135 lm/W.
8. Svetelné vyžarovanie svietidiel musí byť bez akéhokoľvek svetelného smogu (t.j. bez vyžarovania do horného polpriestoru).
9. Odolnosť proti mechanickému poškodeniu minimálne stupeň IK 09 – Vysoká mechanická pevnosť svietidla zaručuje jeho odolnosť proti útokom vandalov, pádu konárov, stromov či pádu ľadu a snehu zo striech domov a pod. Svietidlo musí byť dostupné vo viacerých výkonových verziách.
10. Otvorenie/zatvorenie svietidla musí byť zabezpečené uzatváracím patentom, ktorý plnohodnotne zabezpečí požadované IP krytie po celú dobu životnosti.
11. Otvorenie/zatvorenie svietidla a výmena predradníka musí byť možná bez použitia akéhokoľvek náradia.
12. Otvorený kryt musí byť počas údržby svietidla aretovaný proti neželanému zatvoreniu.

13. Svietidlá musia byť vybavené odpínačom, ktorý zaistí odopnutie napájacieho napätia od predradníka svietidla z dôvodu možnosti opravy svietidla pri zapnutom napájacom vedení.
14. Svietidlá musia byť vyhotovené s možnosťou výmeny predradníka, LED modulu, bloku šošoviek a krycieho skla priamo na mieste prevádzky.
15. Svietidlo navrhnuté pre nasvetlenie priechodov pre chodcov musí byť vybavené univerzálnou prírubou umožňujúcou prichytenie priamo na výložník s \varnothing od 42mm do 60mm a s možnosťou zmeny sklonu na výložníku ($\pm 10^\circ$).
16. Svietidlá musia byť vybavené technológiou na kompenzáciu poklesu účinnosti LED diód a udržateľnosti svetelného toku po celú dobu životnosti., t.j. 100 000 hodín. Svietidlá vybavené LED diódami vykazujú pokles svetelného výkonu počas životnosti svietidla. Moderné svietidlá integrujú do elektronických predradníkov ďalšie funkcie, ktorými priebežne kompenzujú pokles účinnosti a tým svietidlo dosahuje požadované svetlo-technické parametre počas celej životnosti.
17. Teleso svietidla a kryt svietidla musia byť vyrobené z jedného kusu materiálu metódou vysokotlakového liateho hliníka a zaručiť vysokú mechanickú pevnosť, odolnosť voči korózii a stálosť mechanických parametrov.
18. Teleso svietidla a kryt svietidla musia byť vyrobené z vysokotlakového liateho hliníka – typ LM6, prípadne ekvivalent, ktorý zabezpečí dlhodobú odolnosť voči korózii pri štandardných atmosférických vplyvoch.
19. Výzbrojou svietidla musí byť elektronický predradník. Elektronický predradník zvyšuje spoľahlivosť prevádzky a predlžuje životnosť použitých svetelných zdrojov stabilizáciou napätia.
20. Elektronický predradník musí mať funkciu regulácie výkonu od externých zariadení (rozhranie DALI) pre dodatočnú inštaláciu dynamického riadenia svietidiel v závislosti od intenzity premávky a poveternostných a časových podmienok.
21. Svietidlo musí byť originálne navrhnuté s LED svetelným zdrojom. Nesmie sa jednať o tzv. retrofit svietidlo, ktoré je možné osadiť aj konvenčným sv. zdrojom (výbojkou, žiarivkou) aj LED zdrojom.
22. Každý individuálny LED bod musí byť osadený optikou z UV odolného materiálu, alebo musí byť pred LED bodmi osadená jednotvárna optika, alebo musí byť optika osadená priamo na LED bode. Do dolného pol priestoru musí svietidlo vyžarovať 100% svojho svetelného toku, do horného 0%.
23. Optiky musia byť chránené plochým vysoko odolným priehľadným sklom, vyrobeným z UV odolného materiálu.
24. Chladenie svietidla – hliníkové telo svietidla, ktoré plní funkciu chladiča; tepelné prepojenie svietidla so stožiarom/výložníkom (vdaka čomu sa časť tepla odvedie do nosnej konštrukcie). Svietidlo musí byť chladené len pasívne a nie aktívne použitím ventilátorov alebo podobných zariadení.
25. Svietidlo musí byť navrhnuté tak, aby voda po ňom stekala (neostávala na ňom) a tým ho samočistila. Tým je zabezpečený výrazne lepší samočistiaci efekt a zabraňuje sa usadzovaniu nečistôt na povrchu svietidla.
26. Každý LED modul a predradník musí byť vybavený tepelnou ochranou.
27. Svietidlá musia byť vyrobené v súlade s normami:
STN EN 60 598-1, STN EN 60 598-2-3, STN EN 55 015, STN EN 61 547

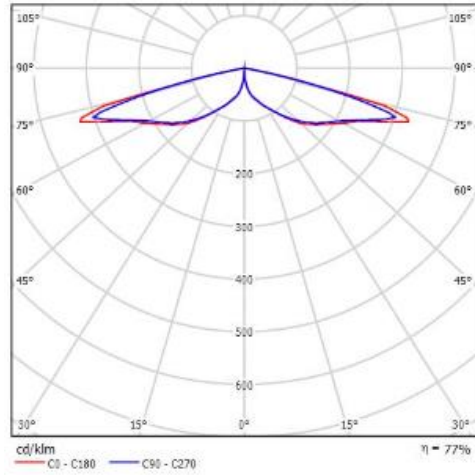
28. Záruka na svietidlá (vrátane predradníka) musí byť garantovaná minimálne počas doby 10 rokov.
29. Povrchová úprava telesa svietidla musí byť v prevedení GRIS SABLE 900, farebná škála musí byť nanášaná metódou vypaľovaného polyesterového laku. Kvalitná vypaľovaná farba na povrchu svietidla zvyšuje odolnosť telesa svietidla proti vonkajším vplyvom. Farebné prevedenie svietidla veľmi zvyšuje estetický dojem sústavy VO, zvyšuje atraktivitu verejných priestranstiev. Vďaka možnosti farebných kombinácií a zladenie farebného prevedenia napr. stožiare s mestským mobiliárom je možné začlenenie do architektonických celkov
30. Hrúbka ochranného farebného laku svietidla musí byť v súlade s normou STN EN ISO 2808-2007 a ISO 19840, prípadne ekvivalent a príľnavosť farby musí byť v súlade s normou STN EN ISO 2409.
31. Príľnavosť farby pri ponorení musí byť v súlade s normou STN EN ISO 2812-2.
32. Ku každému typu navrhovaného svietidla musia byť dodané súbory určujúce parametre svietidiel a ich svetelných zdrojov vo formáte Eulumdata, vrátane všetkých náležitostí pre overenie výpočtu.
33. Súčasťou návrhu musí byť katalógový list svietidla, ktorý bude obsahovať všetky požadované údaje o svietidle.
34. Súčasťou návrhu musí byť Certifikát ENEC na svietidlá, vydané autorizovanými osobami alebo notifikovanými osobami, ktoré majú oprávnenie na posudzovanie zhody. Ak je uvedený doklad vydaný mimo SR a Účastník podá doklad v pôvodnom jazyku, súčasne musí byť preložený do štátneho jazyka, ktorým je slovenský jazyk, okrem dokladov podaných v českom jazyku.
35. Riadiaca jednotka obojsmernej komunikácie musí byť integrovaná v telese svietidla, nie mimo svietidla.
36. Komunikácia medzi riadiacou jednotkou umiestnenou vo svietidle a riadiacou jednotkou umiestnenou v rozvádzači výlučne prostredníctvom existujúcich vodičov elektrickej siete v oboch smeroch, bez nutnosti použitia prídavného komunikačného vedenia.
37. Riadiaca jednotka umiestnená vo svietidle umožňuje zapnutie/vypnutie svietidla, stmievanie v rozsahu od 1 do 100%, s krokom po max 2%.

Označ.	Nákres, základné technické parametre	Predradník / svetelný zdroj
P1	Svietidlo LED – 65W – 5 800lm	LED, CLO, 3000K, Optika DS , Ra 80
	Svietidlo: Materiál telesa vysokotlakový odliatok hliníka, uchytenie na výložník priemeru 60 mm, IP44,IK09, zdroj - LED s elektronickým stmievateľným predradníkom	
P2	Svietidlo LED – 39W – 3 900lm	LED, CLO, 3000K, Optika DM11 , Ra 80
	Svietidlo: Materiál telesa vysokotlakový odliatok hliníka, uchytenie na výložník priemeru 60 mm, IP44,IK09, zdroj - LED s elektronickým stmievateľným predradníkom	
P3	Svietidlo LED – 71W – 7 000lm	LED, CLO, 3000K, Optika DS50 , Ra 80
	Svietidlo: Materiál telesa vysokotlakový odliatok hliníka, uchytenie na výložník priemeru 60 mm, IP44,IK09, zdroj - LED s elektronickým stmievateľným predradníkom	
PR1	Svietidlo 40 LED – 81W – 10 800lm	LED, CLO, 5700K, Optika DPR1, Ra 70
	Svietidlo: Materiál telesa vysokotlakový odliatok hliníka, uchytenie na výložník priemeru 60 mm, IP66,IK09, zdroj - LED s elektronickým stmievateľným predradníkom, trieda ochrany elektrických zariadení I	

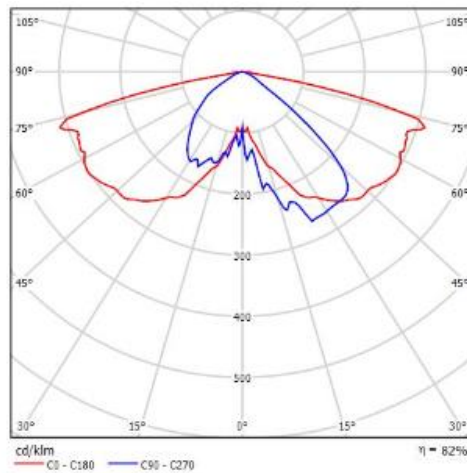
Optika DS:



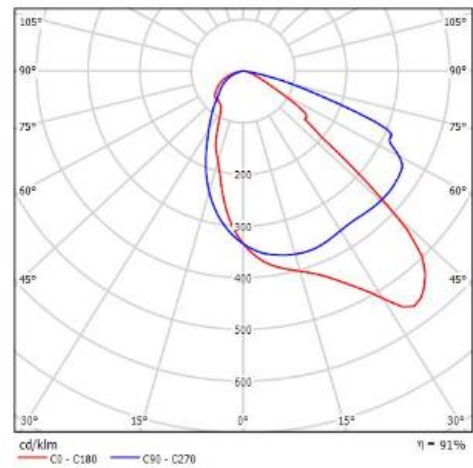
Optika DS50:



Optika DM11:



Optika DPR1:



1.3 Stožiare a výložníky

NAVRHOVANÉ TYPY STOŽIAROV PRE OSVETLENIE CYKLOTRASY TYPU PSH50 MUSIA SPĽŇAŤ NASLEDOVNÉ TECHNICKÉ ŠPECIFIKÁCIE:

Navrhované typy stožiarov musia spĺňať nasledovné technické špecifikácie:

1. Stožiare musia byť vyhotovené z vysokokvalitnej ocele s ochrannou úpravou formou žiarového zinkovania podľa STN EN ISO 1461, ktorá zabezpečí stálosť a ochranu materiálu proti vonkajším vplyvom prostredia.
2. Stožiare musia byť prepočítané staticky aj dynamicky podľa STN EN 40-5 na vietor 26m/s a kategóriu terénu III.
3. Stožiare musia byť dodatočne vyhotovené s povrchovou farebnou úpravou dvojzložkovým polyuretánovým farebným náterom v prevedení RAL 7011. Ochranný farebný náter musí obsahovať antikorózne pigmenty, ktoré zabezpečia stálosť a ochranu materiálu proti vonkajším vplyvom prostredia.
4. Stožiare musia mať v spodnej časti vyhotovený ochranný polyuretánový elastomer o výške min. 35cm a hrúbke min. 2mm, ktorý bude mať funkciu ochrany voči mechanizmom zimnej údržby a pod.
5. Tvar stožiara: **Kuželový kónický ocelový stožiar**
6. Na stožiare musí byť poskytnutá záruka minimálne 10 rokov.
7. Na ochrannú úpravu pozinkovaním musí byť poskytnutá záruka minimálne 5 rokov.
8. Na povrchovú farebnú úpravu musí byť poskytnutá záruka minimálne 5 rokov.
9. Súčasťou návrhu musí byť katalógový list stožiarov, navrhovanej farby a ochranného elastoméru, ktoré budú obsahovať všetky požadované údaje.

NAVRHOVANÉ TYPY STOŽIAROV PRE OSVETLENIE CYKLOTRASY TYPU PSH45 MUSIA SPĽŇAŤ NASLEDOVNÉ TECHNICKÉ ŠPECIFIKÁCIE:

Navrhované typy stožiarov musia spĺňať nasledovné technické špecifikácie:

1. Stožiare musia byť vyhotovené z vysokokvalitnej ocele s ochrannou úpravou formou žiarového zinkovania podľa STN EN ISO 1461, ktorá zabezpečí stálosť a ochranu materiálu proti vonkajším vplyvom prostredia.

2. Stožiare musia byť prepočítané staticky aj dynamicky podľa STN EN 40-5 na vietor 26m/s a kategóriu terénu III.
3. Stožiare musia byť dodatočne vyhotovené s povrchovou farebnou úpravou dvojzložkovým polyuretánovým farebným náterom v prevedení RAL 9005. Ochranný farebný náter musí obsahovať antikorózne pigmenty, ktoré zabezpečia stálosť a ochranu materiálu proti vonkajším vplyvom prostredia.
4. Stožiare musia mať v spodnej časti vyhotovený ochranný polyuretánový elastomer o výške min. 35cm a hrúbke min. 2mm, ktorý bude mať funkciu ochrany voči mechanizmom zimnej údržby a pod.
5. Tvar stožiara: **Štvorhranný ocelový stožiar**
6. Na stožiare musí byť poskytnutá záruka minimálne 10 rokov.
7. Na ochrannú úpravu pozinkovaním musí byť poskytnutá záruka minimálne 5 rokov.
8. Na povrchovú farebnú úpravu musí byť poskytnutá záruka minimálne 5 rokov.
9. Súčasťou návrhu musí byť katalógový list stožiarov, navrhovanej farby a ochranného elastoméru, ktoré budú obsahovať všetky požadované údaje.

NAVRHOVANÉ TYPY STOŽIAROV S VÝLOŽNÍKMI PRE OSVETLENIE CYKLOTRASY TYPU PSH80M – WR1/05/5M MUSIA SPĺŇAŤ NASLEDOVNÉ TECHNICKÉ ŠPECIFIKÁCIE:

Navrhované typy stožiarov musia spĺňať nasledovné technické špecifikácie:

10. Stožiare musia byť vyhotovené z vysokokvalitnej ocele s ochrannou úpravou formou žiarového zinkovania podľa STN EN ISO 1461, ktorá zabezpečí stálosť a ochranu materiálu proti vonkajším vplyvom prostredia.
11. Stožiare musia byť prepočítané staticky aj dynamicky podľa STN EN 40-5 na vietor 26m/s a kategóriu terénu III.
12. Stožiare musia byť dodatočne vyhotovené s povrchovou farebnou úpravou dvojzložkovým polyuretánovým farebným náterom v prevedení RAL 9005. Ochranný farebný náter musí obsahovať antikorózne pigmenty, ktoré zabezpečia stálosť a ochranu materiálu proti vonkajším vplyvom prostredia.
13. Stožiare musia mať v spodnej časti vyhotovený ochranný polyuretánový elastomer o výške min. 35cm a hrúbke min. 2mm, ktorý bude mať funkciu ochrany voči mechanizmom zimnej údržby a pod.
14. Tvar stožiara: **Kuželový kónický ocelový stožiar**

15. Na stožiare musí byť poskytnutá záruka minimálne 10 rokov.
16. Na ochrannú úpravu pozinkovaním musí byť poskytnutá záruka minimálne 5 rokov.
17. Na povrchovú farebnú úpravu musí byť poskytnutá záruka minimálne 5 rokov.
18. Súčasťou návrhu musí byť katalógový list stožiarov, navrhovanej farby a ochranného elastoméru, ktoré budú obsahovať všetky požadované údaje.

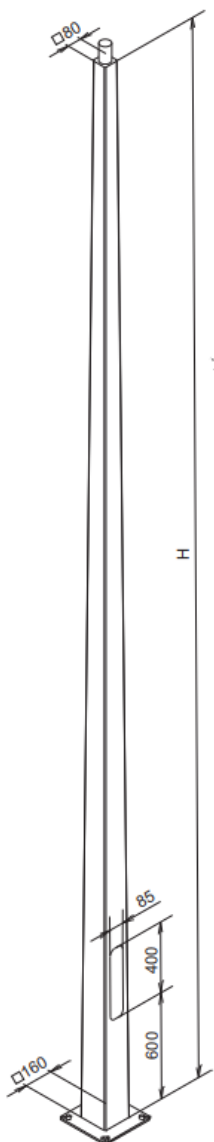
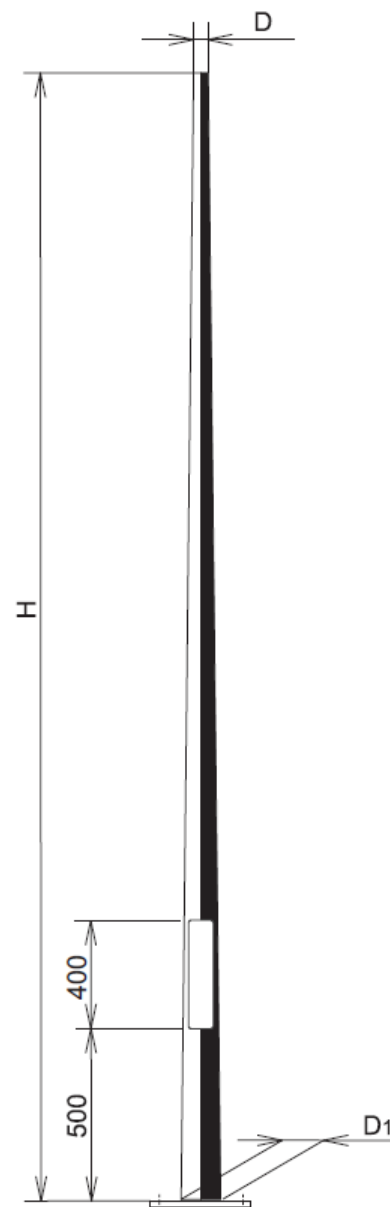
NAVRHOVANÉ TYPY STOŽIAROV S VÝLOŽNÍKMI PRE PRIECHODY PRE CHODCOV MUSIA SPĺŇAŤ NASLEDOVNÉ TECHNICKÉ ŠPECIFIKÁCIE:

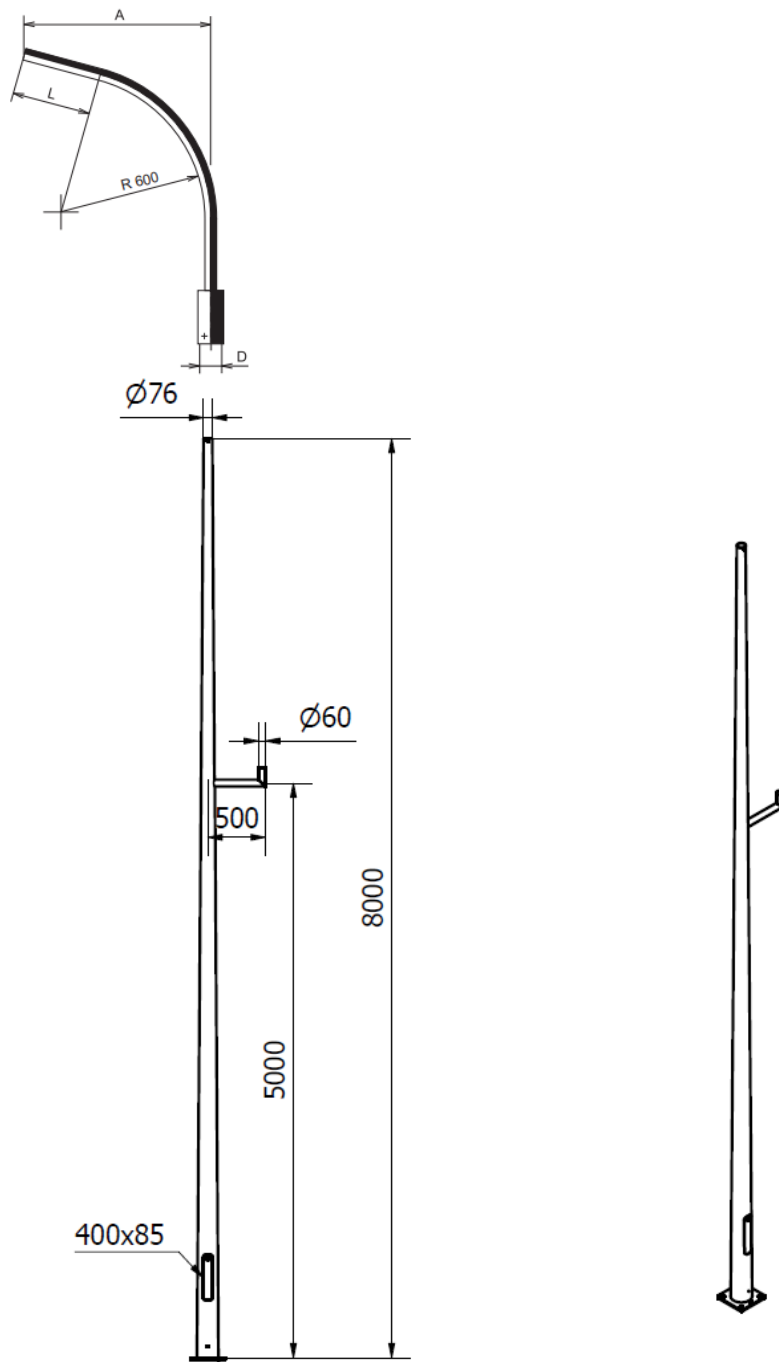
1. Stožiare a výložníky musia byť vyhotovené z vysokokvalitnej ocele s povrchovou úpravou formou žiarového zinkovania podľa STN EN ISO 1461, ktorá zabezpečí stálosť a ochranu materiálu proti vonkajším vplyvom prostredia.
2. Stožiare a výložníky musia byť prepočítané staticky aj dynamicky podľa STN EN 40-5 na vietor 26m/s a kategóriu terénu II.
3. Rúry z ocele musia byť vyrobené s minimálnou pevnosťou v ťahu 350MPa.
4. Zataženie na vrchole stožiaru max. 150kg.
5. Hmotnosť na výložníku max. 30kg.

1.3.1 Typy stožiarov:

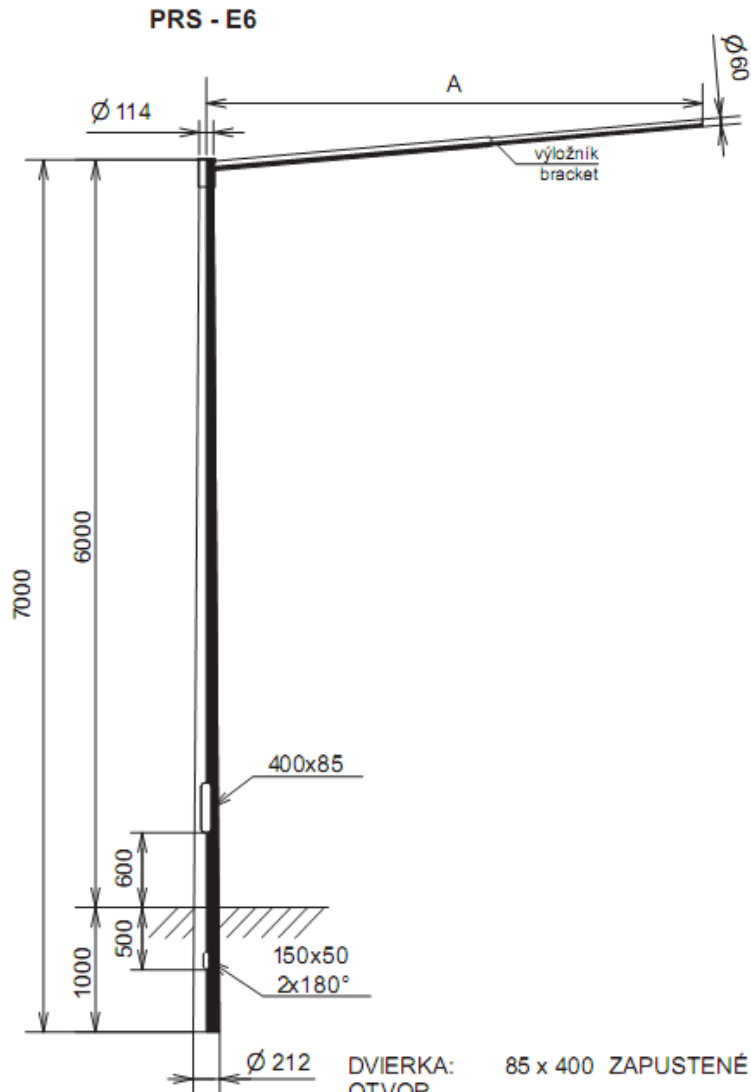
Tabuľka 1 Navrhované typy oceľových stožiarov

Typ stožiara	Výška - H [m]	Hrúbka steny [mm]	Váha [kg]	Stožiarový základ	Otvor dvierok [mm]
PSH45	4,5	4	50	PRZ – 1E5	85x400
PSH50	5	3	41	PRZ – 1E5	85x400
PSH80X – WR1/10/12	9,2	4,3	97	PRZ – 1E5	85x400

PSH45:**PSH50:**

PSH80X + WR1/10/12:

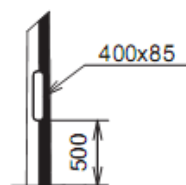
Stožiar osvetlenia priechodu pre chodcov osadený svetidlom na nasvetlenie priechodov pre chodcov:



DVIERKA: 85 x 400 ZAPUSTENÉ
OTVOR
PRE KÁBEL: 50 x 150 - 2x

DOOR: 85 x 400 INSERTED
CABLE HOLE: 50 x 150 - 2x

PRS - E6P

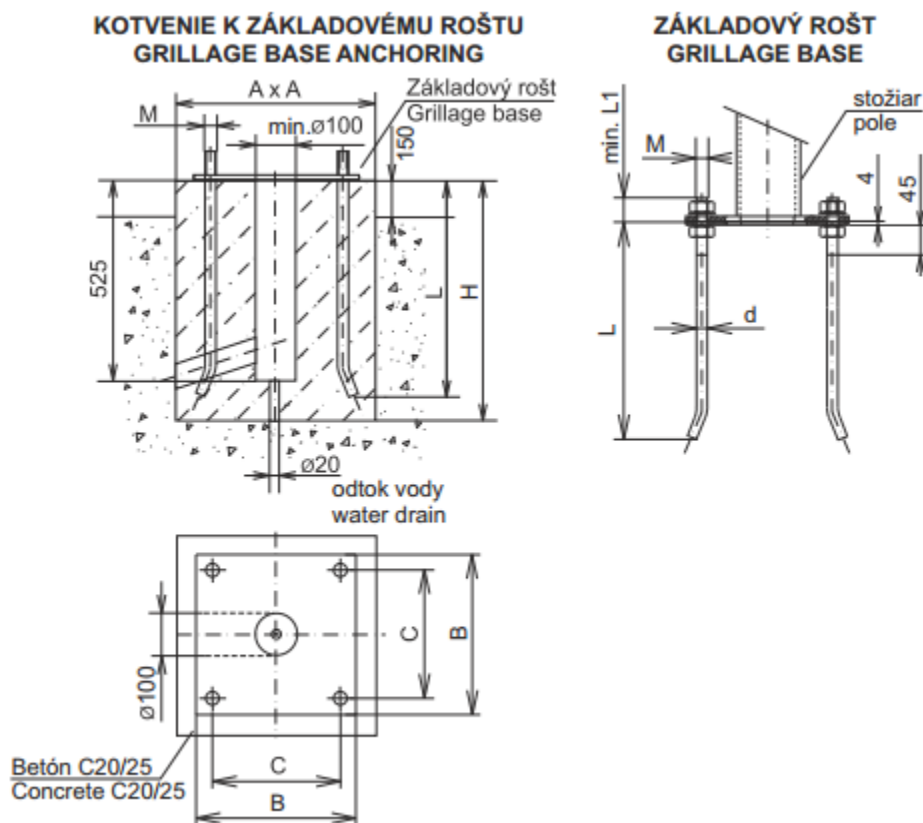


ZÁKLADOVÝ ROŠT: PRZ - 1E5
GRILLAGE BASE: PRZ - 1E5

Stožiar / Pole	Typ / Type								Hmotnosť/Weight (kg)	
	Zaťaženie na vrchole/Loading on top		M (kN.m)	Výložník/ Bracket	A (m)	H (m)	Plocha na výložníku/Surface area on bracket (m ²)	Hmotnosť na výložníku/Weight on bracket (kg)	Stožiar/ Pole	Výložník/ Bracket
	Plocha (m ²)	Hmotnosť (kg)								
PRS3-E6P	2,0	150	10,92	PRV-E60 - 30	3,0	6,3	0,35	30	91	24
				PRV-E60 - 40	4,0	6,6	0,20	20	78	31
PRS4-E6P	3,0	300	17,01	PRV-E60 - 50	5,0	6,7	0,20	20	120	46
				PRV-E60 - 60	6,0	6,8	0,15	15	104	56

Stožiarové základové rošty:

1. Stožiarové základy budú zhotovené minimálne z triedy betónu C20/25.
2. Do stožiarového základu sa osadí základový rošt.
3. Pre priechodové stožiare sa používajú základy stožiarov identické pre ocelové stožiare výšky 10m (pevnejšie votknutie kvôli dlhému výložníku).).
4. Minimálny rozmer základovej jamy pre stožiare pre osvetlenie cyklochodníka:
(H x A x A) 1,35m x 0,5 x 0,5m.
5. Minimálny rozmer základovej jamy pre stožiare priechodov pre chodcov je:
(H x A x A) 1,5m x 0,6 x 0,6m.



Typ základového roštu	Váha [kg]	Výška [mm]	Šírka -B [mm]	Stožiar
PRZ - 1E5	11	400	300x300	PSH45
PRZ - 1E5	11	400	300x300	PSH50
PRZ - 1E5	11	400	300x300	PSH80X - WR1/10/12
PRZ - 1E5	11	400	300x300	PRS3-E6P

Realizácia musí byť v súlade s platnými predpismi a normami STN!

1.4 Stožiarová svorkovnica

Typizovaná stožiarová svorkovnica:

Vyhotovenie: Kompaktný montážny blok - káblový prívod s posuvnými svorkami pre zemné káble. (vid' tab.)

Prívod nn rozvodu sústavy VO TN-C-S zo spodu.

Vývod do svietidiel zo spodu/z vrchu cez gumenú prechodku, resp. vývodku.

Všeobecné technické parametre:

II. trieda izolácie, krytie: IP - 54

Max. 3 prírodné vodiče o priereze od 5x6 – 5x16 mm² - 16 /80A, 250/500V

Minimálny vnútorný priemer stožiara 95 mm

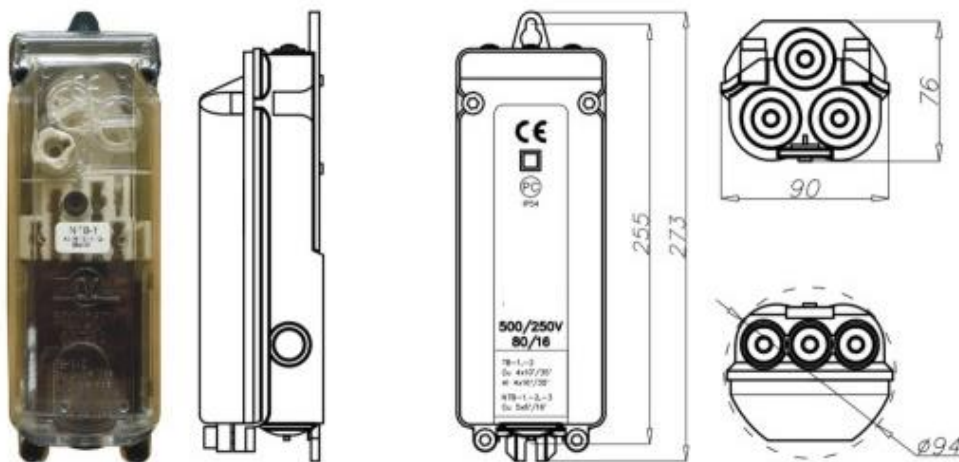
Vyhotovenie pre jednu tavnú poistku Wt 400V, 2-16A, E14

Hlavné časti sú vyrobené z materiálu s vysokými izolačnými parametrami a mechanickou odolnosťou.

Poistková rozvodnica sa upevňuje do vnútra stožiara dvoma skrutkami M6.

Stožiare budú vyzbrojené svorkovnicami NSS-2 umiestnenými v drierku osvetľovacích stožiarov. Kabeláž v drierku stožiarov je CYKY-J 3x1,5. IP svorkovnice IP54.

Typ v projekte	Poistkový spodok	Prierez jadra pre 1 kábel (mm ²)	Prierez jadra pre 2 káble (mm ²)	Tr. Ochrany II	Rozmer dvierok stípu
NSS-2	2x 10A (E27)	5x6-16	5x6-16	IP 54	≥80x280 mm



Stožiarová svorkovnica

1.5 Technická špecifikácia navrhovaných rozvádzačov verejného osvetlenia

VŠETKY MODERNIZOVANÉ ROZVÁDZAČE RE.RVO35 MUSIA SPĺŇAŤ NÁSLEDOVNÉ PARAMETRE:

1. Jedná sa o plastovo-polyesterovú pilierovú skriňu, rozdelenú na meranú a nameranú časť skrine.
2. Odporúčané minimálne rozmery výška celková 1700 mm, šírka 800 mm (meraná časť 260 mm), hĺbka 250 mm.
3. Káblové, istiace a rozpojovacie skrine v pilierovom prevedení sa umiestňujú voľne do terénu, prípadne tesne k budovám a plotom.
4. Pre obsluhu musí byť pred skriňou priestor s hĺbkou najmenej 800 mm.
5. Pri montáži v blízkosti iného rozvodného zariadenia musia byť dodržané bezpečné vzdialenosti.
6. Napätová sústava: 3PEN; ~ 50Hz; 400/230 V; TN-C
 1/N/PE; ~ 50Hz; 400/230 V; TN-C-S
7. Druh: rozvádzač verejného osvetlenia (RVO)
8. Ochrana neživých častí
9. Ochrana pred úrazom elektrickým prúdom podľa STN 33 2000-4-41 čl. 411.3.2
 samočinným odpojením napájania v sieti TN-C
10. Uzáver dverí podľa STN 35 97 54
11. Spôsob pripojenia pre koncové alebo priebežné pripojenie
12. Menovité napätie 500 V
13. Menovitá frekvencia 50 Hz
14. Skratová odolnosť 10 kA
15. Stupeň krytia IP 44
16. Ovládanie spínania osvetlenia riadené pomocou centralizovaného riadenia a správy
17. Centrálny riadiaci systém do rozvádzača

18. Rozvádzače musia zabezpečovať prenos nasledovných údajov v aktuálnom čase:

- Stav hlavného ističa
- Stav hlavného a pomocného stýkača
- Meranie výstupných prúdov všetkých vetiev rozvádzača
- Meranie vstupného napätia
- Meranie príkonu jednotlivých vetiev
- Odpočet digitálneho impulzného elektromera
- Stav otvorenia dverí
- Teplota v rozvádzači
- Stav záložnej batérie
- Poruchové stavy jednotlivých komponentov RVO
- Spínanie sústavy pomocou astronomických hodín
- Spínanie sústavy pomocou SW aplikácie na diaľku z dispečingu
- Regulácia jednotlivých svietidiel na jednotlivých vetvách pomocou stmievateľných predradníkov

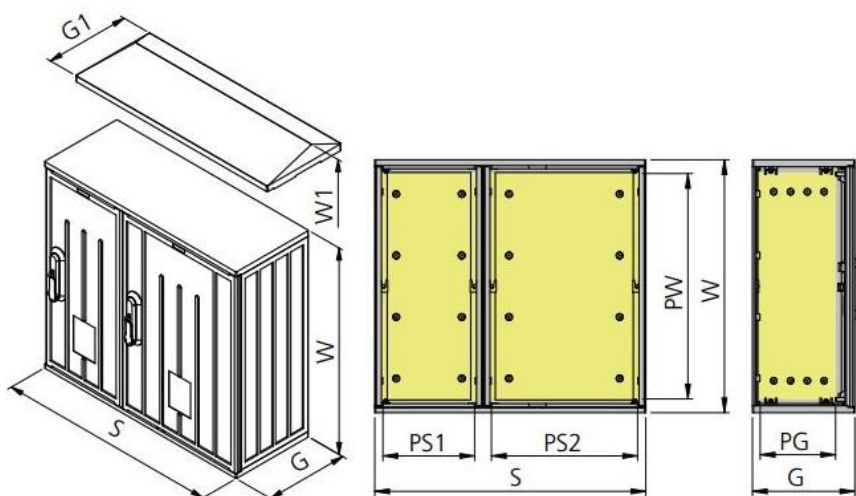
19. Komunikácia s dispečingom cez 3G dátový prenos

20. Možnosť merať aktuálnu spotrebu energie

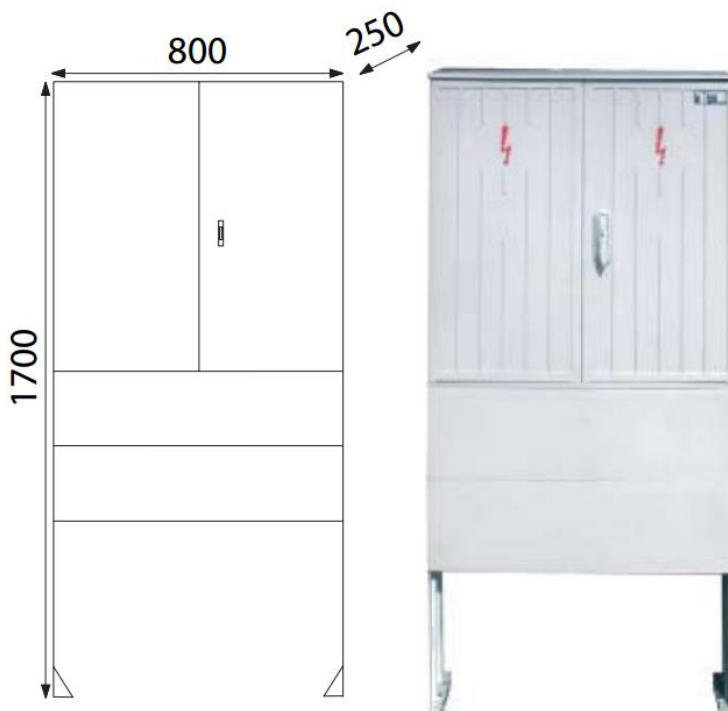
21. Spínanie sústavy na diaľku pomocou PC/smartfónu

22. Monitorovanie stavu hlavného ističa

Možnosť odčítania elektromeru



Obrázok 1 Navrhované typy RE.RVO35



Obrázok 2 Navrhované typy RE.RVO35

1.6 Technická špecifikácia navrhovaného riadenia osvetlenia v RE.RVO35

Riešenie riadenia a správy osvetlenia bude vychádzať z centralizovaného riadiaceho systému. Z jedného centralizovaného pracoviska je možné ovládať celú sieť osvetlenia. Software nainštalovaný na dispečingu komunikuje pomocou GSM modulov v rozvádzači s riadiacou jednotkou v zapínacom bode, ktorá bude zbierať dáta z jednotlivých meracích bodov.

Analýzou sústavy osvetlenia bude možné stanoviť referenčný stav a všetky zmeny tohto stavu ďalej vyhodnocovať. Tieto údaje budú ďalej slúžiť ako podklady pre pravidelnú kontrolu.

Rozvádzač navrhujeme vybaviť mikroprocesorovou jednotkou s vlastným softvérom tak, aby neboli ovplyvnené základné funkcie rozvádzača pri výpadku GSM siete. Softvérová aplikácia umožňuje diaľkovo rozvádzač programovať a meniť jej prevádzkové režimy a on-line sledovať prevádzkové stavy.

RIADIACI MODUL NACHÁDZAJÚCI SA V ROZVÁDZAČI (RM-RO):

Riadiaci modul zabezpečuje požadovanú činnosť osvetlenia. Ich činnosť riadi podľa konfiguračných tabuliek, uložených v adresnom priestore mikroprocesora. Riadiaci modul je po nakonfigurovaní schopný samostatnej činnosti aj bez trvalého spojenia so serverom. S nadradeným serverom komunikuje prostredníctvom GSM siete a s regulačným modulom LED svietidla prostredníctvom PLC komunikácie.

Na meranie el. veličín prúd(A), napätie (V) a výkon (kW) na jednotlivých fázach v rozvádzači využíva externý trojfázový elektromer. Navzájom komunikujú prostredníctvom RS485. Riadiaci modul vyčítané údaje zasiela na vzdialený dispečing. Okrem toho odosiela informáciu o stave otvorené/zatvorené dvierka rozvádzača.

RIADIACI MODUL (RM-RO) UMOŽŇUJE:

Súčasne riadiť 500 svetelných bodov, rozdelených do troch vetiev (fáz). Zapínajú a vypínajú sa prostredníctvom troch reléových výstupov, ktoré ovládajú tri stykače.

Ovládať každú vetvu samostatne pomocou tabuľky ročného plánu útlmov (RP). K zvolenému dátumu v roku je priradený denný plán útlmov (DP), v ktorom je definovaná činnosť lampy počas svietenia. Zároveň tabuľka RP obsahuje korekciu času vypnutia a zapnutia napájania LED svietidiel. Čas vypnutia (ráno) a zapnutia (večer) osvetlenia na konkrétny deň je vypočítaný v závislosti od aktuálneho dátumu a polohy.

Periodické vyčítavanie údajov o stave jednotlivých LED svietidiel a ich zasielanie prostredníctvom GSM siete na server.

Riadiacim modulom LED svietidiel zasielať synchronizačnú správu, ktorá obsahuje presný čas a informáciu o čase vypnutia a zapnutia.

Preposlať prijaté SMS správy na zvolený mail. Napríklad správy operátora o prečerpaní kreditu, alebo ukončení predplateného obdobia (kreditná SIM karta).

Vyčítanie sily signálu GSM siete.

DISPEČING – MONITORING:

Umožňuje monitorovať, konfigurovať a kontrolovať stav komplexnej siete verejného osvetlenia vrátane prenosu všetkých meraných a monitorovaných veličín a povelov v oboch komunikačných smeroch.

ZÁKLADNÝ MODUL ZAHŔŇA:

- Riadiaci pult – PC pracovisko na lokálnej úrovni (mesta) a na vzdialenej úrovni (servisné centrum).
- Softvér pre mobilnú komunikáciu - aplikácia (licencia) s prístupovými právami.
- Bezdrôtová obojsmerná komunikácia medzi riadiacim modulom a riadiacim pultom .
- Mobilné servisné pracovisko – mobilný telefón na prijímanie jednotlivých upozornení a informácií.

SYSTÉM RIADENIA, MONITORINGU A REGULÁCIE SÚSTAVY VO AKO CELOK SPLŇA NÁSLEDOVNÉ MINIMÁLNE

POŽIADAVKY:

- Riadiaca aplikácia je v slovenskom jazyku
- Má integrované slnečné hodiny (astronomické hodiny)
- Riadiaci modul rozvádzača je zálohovaný batériou
- Okamžite hlási poruchy a upozornenia na mobilné servisné pracovisko a na preddefinované e-mailly

MERANIE AKTUÁLNEJ VELIČINY NA JEDNOTLIVÝCH FÁZACH - VETVÁCH V RÁMCI RM-RVO:

- prúd(A)
- napätie (V)
- výkon (kW)

PRIEBEŽNÉ ZAZNAMENÁVANIE NAMERANÝCH VELIČÍN NA JEDNOTLIVÝCH FÁZACH V RÁMCI RM-RVO:

- prúd(A)
- napätie (V)
- výkon (kW)

Vykresľovanie formou grafu, prehľadnej tabuľky s možnosťou online tlače a ukladania vo formátoch
Meranie hodnoty prúdových únikov na elektrickom vedení (mA) pre každý RM-RO.

Informácia o čase posledného prenosu informácií z riadiaceho modulu.

Priradovanie spínacích profilov ku každej fáze RM-RO samostatne a aj pre celý RM-RO. Manuálne a automatické / podľa profilu / ovládanie zapínania a vypínania jednotlivých fáz v RM-RO a to jednotlivo aj naraz.

Možnosť tvorby ľubovoľného počtu profilov podľa astronomických hodín s možnosťou časovej korekcie minimálne +/- 2 hod

Možnosť znázornenia profilu tabuľkovo aj graficky s farebným zobrazením jednotlivej intenzity svietenia a s prihliadnutím na geografickú polohu daného mesta.

Priradovanie profilov celej fáze - vetve v rámci RM-RO.

Možnosť sledovať v profiloch predpokladané náklady za rok v EUR ako aj spotrebovanú elektrickú energiu v kWh s prihliadnutím na geografickú polohu

UPOZORNENIA PRIAMO V OBSLUŽNOM PROGRAME NA:

- výpadok napájanie v jednotlivých fázach a rozvádzači
- otvorené dvere na rozvádzačči
- porucha elektronického predradníka vo svietidle
- porucha svetelného zdroja vo svietidle
- strata GSM signálu

Zaznamenávanie upozornení a správ do prehľadnej tabuľky s označením typom poruchy, presným časovým záznamom kedy porucha nastala, označením miesta kde porucha nastala, dobou trvania poruchy a aktuálny stav poruchy (prebieha / bola odstránená)

Aplikácia obsahuje interaktívnu mapu s presným umiestnením svietidiel a rozvádzačov, /pomocou GPS súradníc/ k rýchlej analýze poruchy a následného odstránenia.

MOŽNOSŤ PRIAMO V PROGRAME VYHLADAŤ KAŽDÝ SVETELNÝ BOD NA INTERAKTÍVNEJ MAPE A SLEDOVAŤ NA ňOM:

- aktuálny prúd (A), výkon (W), napätie (V), stav svietenia (%)
- podrobný záznam stavu svietenia (%) podľa dátumu a času

Aplikácia obsahuje priestor pre vpísanie doplnkových informácií a poznámok pre každý RM-RO a zasielanie porúch a upozornení na SMS alebo e-mail.

Možnosť nastaviť prístupové práva pre každého užívateľa individuálne s presne stanovenými funkciami a možnosťou sledovania správ a upozornení

Správca systému musí mať možnosť mazať, pridávať a upravovať jednotlivé svetelné body a RM-RO s presnými parametrami (napr. menovité označenie miesta svetelného bodu, geografickú polohu svietidla, typ svietidla, výkon svietidla)

SPRIEVODNÉ POSKYTOVANÉ SLUŽBY POČAS ZÁRUČNEJ DOBY (ICH MINIMÁLNA ÚROVEŇ):

- Zálohovanie súborov, prehľadov, správ
- Vyhотовovanie analýz o efektívnosti prevádzky osvetľovacej sústavy min. 1x ročne
- Technická a užívateľská podpora

VŠETKY NAVRHOVANÉ RIADENIA MUSIA SPLŇAŤ NÁSLEDOVNÉ PARAMETRE:

1. Napájanie:
 - 230VAC 50/60Hz, -15% ... +15%
 - Spotreba energie: 5W
 - Prepätová ochrana 4kV
2. Meranie napätia a PLC
 - 230VAC 50/60Hz, -15% ... +15%
 - Prepätová ochrana 4kV
3. Mobilná sieť:
 - 2G
 - WCDMA 850/1900 MHz
 - GSM GPRS 850/900/1800/1900MHz
 - SIM karta: Mini SIM
 - Sieťový protokol: TCP/IP
 - Typ konektora antény: SMA
4. Servisný USB port:
 - Typ konektora: USB-B
5. Digitálne vstupy:
 - Počet: 2
 - Stav dvierok rozvádzača
 - Čítací vstup
6. Výstupné relé:
 - Počet pozícií: 3
 - Typ: spínacie
 - Stav: NO
 - Záťaž 250VAC (max 1000VAC)
 - Prúd: 5A
 - Prepätová ochrana: 6kV