

# Technické listy mesta Bratislava

## Komunikácie

TLMB<sub>1</sub>

Verzia	<b>A</b>	
Účinnosť od	5.5.2020	
Schválil:	Ing. arch. Matúš Vallo- primátor	Podpis

## OBSAH

1	Úvodná kapitola .....	3
1.1	Účel technických listov mesta Bratislava (TLMB).....	3
1.2	Predmet TLMB.....	3
1.3	Použitie TLMB .....	3
1.4	Distribúcia TLMB .....	3
1.5	Účinnosť TLMB.....	3
1.6	Nahradenie predchádzajúcich predpisov .....	3
1.7	Súvisiace a citované právne predpisy .....	3
1.8	Súvisiace a citované normy .....	4
1.9	Súvisiace a citované technické predpisy .....	4
1.10	Použité skratky .....	4
2	Základné technologické postupy .....	5
2.1	Veľkoplošné opravy ciest.....	5
2.2	Celoročné vyspravovanie výtlkov .....	6
2.3	Oprava lokálnych porúch.....	7
2.4	Opravy nerovností .....	8
2.5	Komplexné zabezpečenie opráv a údržby chodníkov popri cestách I. až III. triedy, miestnych komunikácií I. a II. triedy.....	9
2.6	Úpravy vývodov inžinierskych sietí.....	10
2.7	Opravy povrchov zastávok MHD .....	10
2.8	Navrhovanie debarierizačných opatrení pre osoby s obmedzenou schopnosťou pohybu a orientácie na pozemných komunikáciách.....	11
3	Vodorovné dopravné značenie (VDZ) .....	11
3.1	Trvalé VDZ.....	11
3.2	Dočasné VDZ .....	12
3.3	Odstraňovanie VDZ .....	12
4	Vzorové detaily .....	13

## 1 Úvodná kapitola

### 1.1 Účel technických listov mesta Bratislava (TLMB)

TLMB špecifikujú požiadavky Hlavného mesta SR Bratislavy (HMSR BA) na návrh a realizáciu stavebných prác súvisiacich so správou komunikácií.

### 1.2 Predmet TLMB

Predmetom TLMB sú základné technologické postupy pri opravách komunikácií pre rôzne stavy porušenia komunikácií.

Obsahujú tiež technické riešenia detailov súvisiacich s komunikáciami, medzi ktoré patria všetky cesty, chodníky, cyklochodníky, parkovacie plochy a iné podobné plochy, ktoré sa využívajú pre zabezpečenie mobility.

### 1.3 Použitie TLMB

Tieto TLMB sú záväzné pre projektovú prípravu, investičnú prípravu a stavebné práce pri opravách komunikácií v správe HMSR BA.

Tieto TLMB sú záväzné aj pre projektovanie a projektovú prípravu novostavieb stavieb dopravnej infraštruktúry, ktorá bude v správe HMSR BA v častiach, ktoré sú pre novostavby uplatniteľné.

Rovnaké použitie môžu mať TLMB pre všetky mestské časti pre komunikácie v správe jednotlivých mestských častí, na základe ich vlastného rozhodnutia.

### 1.4 Distribúcia TLMB

Elektronická verzia TLMB sa po schválení zverejní na webovom sídle Mesta Bratislava ....

### 1.5 Účinnosť TLMB

Tieto TLMB nadobúdajú účinnosť dňom uvedeným na titulnej strane.

### 1.6 Nahradenie predchádzajúcich predpisov

Tieto TLMB sú prvým znením, nenahrádzajú žiadne predchádzajúce znenie TLMB.

### 1.7 Súvisiace a citované právne predpisy

- [Z1] Zákon č. 135/1961 Zb. o pozemných komunikáciách (cestný zákon) v znení neskorších predpisov;
- [Z2] zákon č. 50/1976 Zb. o územnom plánovaní a stavebnom poriadku (stavebný zákon), v znení neskorších predpisov;
- [Z3] vyhláška FMV č. 35/1984 Zb. ktorou sa vykonáva zákon o pozemných komunikáciách (cestný zákon), v znení neskorších predpisov;
- [Z4] zákon č. 56/2018 Z. z. o posudzovaní zhody výrobku, sprístupňovaní určeného výrobku na trhu a o zmene a doplnení niektorých zákonov;
- [Z5] zákon č. 124/2006 Z. z. o bezpečnosti a ochrane zdravia pri práci a o zmene a doplnení niektorých zákonov v znení neskorších predpisov;
- [Z6] zákon č. 8/2009 Z. z. o cestnej premávke a o zmene a doplnení niektorých zákonov v znení neskorších predpisov;
- [Z7] vyhláška MV SR č. 9/2009 Z. z., ktorou sa vykonáva zákon o cestnej premávke a o zmene a doplnení niektorých zákonov v znení neskorších predpisov;
- [Z8] zákon č. 133/2013 Z. z. o stavebných výrobkoch a o zmene a doplnení niektorých zákonov v znení neskorších predpisov;
- [Z9] vyhláška MDVRR SR č. 162/2013 Z. z. ktorou sa ustanovuje zoznam skupín stavebných výrobkov a systémy posudzovania parametrov v znení neskorších predpisov;

- [Z10] nariadenie Európskeho parlamentu a Rady (EÚ) č. 305/2011 z 9. marca 2011, ktorým sa ustanovujú harmonizované podmienky uvádzania stavebných výrobkov na trh a ktorým sa zrušuje smernica Rady 89/106/EHS (CPR 305/2011);
- [Z11] nariadenie Európskeho parlamentu a Rady (EÚ) č. 1025/2012 z 25. októbra 2012 o európskej normalizácii.

### 1.8 Súvisiace a citované normy

Pri datovaných odkazoch platí iba citované vydanie. Pri nedatovaných odkazoch platí posledné vydanie dokumentu (vrátane zmien).

STN 73 6100	Názvoslovie pozemných komunikácií
STN 73 6101	Projektovanie ciest a diaľnic
STN 73 6110	Projektovanie miestnych komunikácií
STN 73 6201	Projektovanie mostných objektov
STN 73 7507	Projektovanie cestných tunelov
STN EN 206+A1 (73 2403)	Betón. Špecifikácia, vlastnosti, výroba a zhoda
STN EN 12767 (73 6052)	Pasívna bezpečnosť nosných konštrukcií vybavenia pozemných komunikácií. Požiadavky a skúšobné metódy
STN EN 1990 (73 0031)	Eurokód. Zásady navrhovania konštrukcií
STN EN 1991-1-7 (73 0035)	Eurokód 1. Zaťaženia konštrukcií. Časť 1-7: Všeobecné zaťaženia. Mimoriadne zaťaženia
STN EN 1991-2 (73 6203)	Eurokód 1. Zaťaženia konštrukcií. Časť 2: Zaťaženia mostov dopravou
STN EN 1992-2 (73 6206)	Eurokód 2. Navrhovanie betónových konštrukcií. Časť 2: Betónové mosty. Navrhovanie a konštruovanie
STN EN 1993-2 (73 6205)	Eurokód 3. Navrhovanie oceľových konštrukcií. Časť 2: Oceľové mosty
STN EN 1994-2 (73 6207)	Eurokód 4. Navrhovanie spriahnutých oceľobetónových konštrukcií. Časť 2: Všeobecné pravidlá a pravidlá pre mosty

*Poznámka: Súvisiace a citované normy vrátane aktuálnych zmien, dodatkov a národných príloh*

### 1.9 Súvisiace a citované technické predpisy

Pre uplatnenie TLMB v praxi sú záväznými všetky technické predpisy schválené Ministerstvom dopravy a výstavby SR. Takýmito predpismi sú:

- a) Technické podmienky (TP);
- b) Technicko-kvalitatívne podmienky (TKP);

v ich aktuálnom znení.

Aktuálne znenia uvedených technických predpisov sú zverejnené na webovom sídle SSC: [www.ssc.sk](http://www.ssc.sk) (Technické predpisy rezortu).

### 1.10 Použité skratky

CK	Cestná komunikácia
C	Cesta
CIK	Cyklistická komunikácia

CH	Chodník
DÚR	Dokumentácia na územné rozhodnutie
DRS	Dokumentácia na realizáciu stavby
DSRS	Dokumentácia skutočného realizovania stavby
DSP	Dokumentácia na stavebné povolenie
DVP	Dokumentácia na vykonanie prác
MN	Nemotoristická komunikácia
MK	Miestna komunikácia
PD	Projektová dokumentácia (všeobecne)
PK	Pozemné komunikácie
STN	Slovenská technická norma
TeŠp	Technické špecifikácie
TKP	Technicko-kvalitatívne podmienky
TP	Technické podmienky MDV SR

## 2 Základné technologické postupy

### 2.1 Veľkoprošné opravy ciest

Požadované stavebné práce bežnej údržby (ďalej len „práce“) sú pre zabezpečenie plynulej a bezpečnej premávky realizované odstránením pôvodných poškodených konštrukčných vrstiev s následnou pokládkou nových živíčných zmesí. Tieto práce sú realizované a zabezpečované vyspravovaním pozdĺžnych nerovností, priečnych nerovností a sieťových rozpadov frézovaním s následnou pokládkou bitúmenových zmesí. Súčasťou bežnej údržby komunikácií môžu byť aj ďalšie stavebné práce, najmä vyspravenie porušených povrchov na príľahlých chodníkoch, opravy betónových zastávok MHD, výškové úpravy vývodov inžinierskych sietí – mreží vpustov, poklopov dažďovej kanalizácie, úpravy obrubníkov pri vozovkách, chodníkoch ako i záhonových obrubníkov, príďažby, dláždenie plôch, asfaltovanie plôch a príľahlých priestranstiev, opravy zariadení slúžiacich pre odvádzanie dažďových vôd z povrchov komunikácií, chodníkov a príľahlých priestranstiev prípadne ich novým vybudovaním (vpusty, vsakovacie šachty, jednotlivé prípojky a odvodňovacie žľaby).

Frézovacie práce musia zabezpečiť rovinatosť podkladu (fréza s niveláciou) požadovanú pre pokládku hutnených asfaltových zmesí, prostredníctvom zameriavania nezávislého na snímaní z povrchu, aby nedochádzalo ku kopírovaniu nedostatkov rovinatosti povrchu a bola zabezpečená rovinatosť podkladu, dodržanie jednotlivých hrúbok nových konštrukčných vrstiev, priečného a pozdĺžneho sklonu vozovky, pozdĺžnej rovinatosti, pevné a rovné okraje zostávajúcej časti krytu pre umožnenie dostatočne utesneného spojenia s novou vrstvou.

Pri čistení frézovaného povrchu zametáním sa musia rešpektovať požiadavky neznečisťovania životného prostredia, obmedzenie prašnosti odsávaním, kropením a ručné dočistenie, hlavne pri pracovných pozdĺžnych a priečnych spojoch. Podklad musí byť suchý, nezamrznutý, čistý s opravenými výtlkami, trhlinami alebo škárami.

Zvláštnu pozornosť je nevyhnutné venovať podkladu po frézovaní vo vzťahu k možnosti vzniku tenkých škrapín. Na zabezpečenie spolupôsobenia asfaltových vrstiev navzájom a na spolupôsobenie asfaltových vrstiev s hydraulickými stmelenými podkladovými vrstvami sa vždy aplikuje spojovací asfaltový postrek podľa STN 73 6129 s asfaltovou emulziou, ktorý sa musí realizovať v množstve 0,5 kg/m<sup>2</sup> zvyškového asfaltu. Povrch a zvislé plochy - styčné plochy obrubníkov, rigolov, vpustov, šachiet, armatúr atď. sa pred kladením musia postriekať, alebo natrieť spojovacím asfaltovým postrekom podľa STN 73 6129. Na takto zrealizovaný podklad musí byť zrealizovaná pokládka požadovanej hrúbky ložnej vrstvy AC L 16; I, prípadne AC L 22; I, oba typy s modifikovaným asfaltom PMB 45/80-75. Na ložnú vrstvu musí byť realizovaný spojovací náter v množstve 0,5 kg/m<sup>2</sup> a následne realizovaná pokládka obrusnej vrstvy AC O 11; I. Uvedený typ obrusnej vrstvy musí byť vyrábaný s modifikovaným asfaltom PMB 45/80-75 a musí byť aplikovaný finišérom umožňujúcim polozenie asfaltovej zmesi v predpísaných

parametroch, t. j. v hrúbke, priečnom a pozdĺžnom sklone. Finišér musí byť vybavený automatickým nivelačným zariadením schopným dodržať niveletu bez ohľadu na nerovnosti povrchu podkladnej vrstvy. Nastaviteľná rozprestieracia a hladiaca doska musí byť vyhrievaná a vybavená vibračným a hutniacim trámom zabezpečujúcim rovnomerný a účinný stupeň predhutnenia zmesi za finišerom po celej šírke jej kladenia.

Pri frézovaní viacerých vrstiev musia byť pozdĺžne a priečne spoje na jednotlivých vrstvách ležiacich nad sebou previazané s presahom najmenej 200 mm. Dopravná vzdialenosť asfaltovej zmesi je limitovaná klimatickými podmienkami v mieste výroby a kladenia asfaltovej zmesi v mieste realizácie príslušnej čiastkovej objednávky. Pri dovoze zmesi AC je nevyhnutné chrániť zmes proti ochladzovaniu a znečisteniu. Vzdialenosť stavby od obalovacej súpravy nesmie byť preto väčšia ako 60 km, resp. pri časovom vyjadrení nesmie doprava asfaltových zmesí trvať viac ako 90 minút. Asfaltové zmesi sa nesmú klásť za dažďa alebo ak je na ložnej vrstve vodný film, sneh či zvyšky ladu. Pri kladení ložnej vrstvy za použitia modifikovaného asfaltu nesmie byť teplota nižšia ako  $-5\text{ }^{\circ}\text{C}$  a pri obrusnej vrstve musí byť teplota vzduchu najmenej  $+10\text{ }^{\circ}\text{C}$ . Dopravu po obrusnej vrstve je možné v letnom období obnoviť až po 24 hodinách, ak teplota vrstvy po ukončení pokládky klesne pod  $+40\text{ }^{\circ}\text{C}$ . Obrusné a ložné vrstvy vozoviek sa musia klásť finišermi s automatickým nivelačným zariadením. Pri rozprestieraní zmesi musí byť zabezpečená plynulá dodávka zmesi, aby nedochádzalo k prerušovaniu jej ukladania. Najnižšia teplota asfaltových zmesí typu AC vyrobených z modifikovaných asfaltov nesmie pri kladení klesnúť pod  $145\text{ }^{\circ}\text{C}$ .

Dodávateľ prác vykonáva realizáciu prác bez vylúčenia cestnej premávky na dotknutej pozemnej komunikácii, len s jej čiastočným obmedzením, ak sa s objednávateľom nedohodne inak. Dočasné dopravné značenie (ďalej len „DDZ“) potrebné pre označenie miesta plnenia obstará a dopraví na miesto použitia dodávateľ prác, ktorý zabezpečí jeho osadenie v súlade so zákonom NR SR č. 8/2009 Z. z. o cestnej premávke v znení neskorších predpisov a vyhláškou MV SR č. 9/2009 Z. z., ktorou sa vykonáva zákon o cestnej premávke v znení neskorších predpisov a zákonom č. 135/1961 Zb. v platnom znení. Dodávateľ prác zodpovedá aj za udržiavanie DDZ a jeho odstránenie po ukončení plnenia.

## 2.2 Celoročné vyspravovanie výtlkov

Štandardnou a rutinnou údržbou sa rozumie celoročné vyspravovanie výtlkov, ktoré bude na základe jednotlivých požiadaviek objednávateľa realizované v pracovných dňoch aj v predĺžených smenách, v dňoch osobného voľna ako i v štátnych sviatkoch podľa aktuálneho stavu komunikačnej siete v danom období z dôvodu zabezpečenia plynulej a bezpečnej premávky účastníkov cestnej premávky. Práce spojené so zabezpečením celoročného vypravovania výtlkov pre zabezpečenie plynulej a bezpečnej premávky budú spočívať – v letnom období, spravidla od 15. marca do 15. novembra príslušného kalendárneho roka tryskovou technológiou a technológiou obalovanej zmesi za tepla. V zimnom období, spravidla od 15. novembra príslušného do 15. marca nasledujúceho kalendárneho roka tryskovou technológiou, technológiou obalovanej asfaltovej zmesi za tepla, prípadne technológiou studenej obalovanej asfaltovej zmesi, na základe požiadavky príslušného správcu komunikácie, ktorú uplatní na základe odborného posúdenia každej konkrétnej potreby.

### 2.2.1 Operatívna oprava výtlkov

Operatívna oprava si vyžaduje nezjazdnosť komunikácie. Vykoná sa vtedy, ak sa výtlky musia operatívne opraviť v nevhodnom období, najmä v jesenných, zimných alebo prvých jarných mesiacoch. Na operatívne opravy sa použijú jednoduchšie technológie. S výhodou sa používajú postrekové technológie na spôsob penetračného makadamu, ktorý sa prekryje jednoduchým alebo viacnásobným náterom. Ďalším jednoduchým spôsobom sú opravy za studena obalenou drvinou. Ak sú vytvorené podmienky na výrobu a transport, môžu sa použiť aj za horúca obalené zmesi alebo liate asfalty. K rýchlym opravám výtlkov patrí aj technológia nazývaná trysková metóda. Táto technológia sa používa aj pri opravách výtlkov s cieľom zabrániť prenikaniu zrážkových vôd cez tieto poruchy do konštrukcie vozovky, prípadne až do podložia. Na opravu možno použiť i ďalšie technológie, pre ktoré zhotoviteľ opravy bude mať spracovaný technologický postup vrátane všetkých použitých materiálov a má zdokumentované referencie o použití tejto technológie, napríklad oprava výtlkov technológiou infraohrevu a podobne.

Na operatívnu opravu výtlkov sa používajú:

- zmesi liateho asfaltu;
- postrekové technológie;

- špeciálne asfaltové zmesi používané za studena;
- trysková metóda,
- technológia infraohrevu,
- iné overené a zhotoviteľom zdokumentované technológie

### 2.2.2 Konečná oprava výtlkov

Konečná oprava výtlkov si vyžaduje technológie, ktoré zaručujú kvalitné prilnutie k podkladu a spojenie novej obrusnej vrstvy s ložnou a príľahlou nepoškodenou obrusnou vrstvou. Zvýšenú pozornosť treba venovať príprave poškodeného miesta. Predovšetkým sa musia odstrániť uvoľnené časti, úlomky starej úpravy, vylúpnuté zrná kameniva, nanosená špina a pod. Nespojená obrusná vrstva s podkladom sa musí odstrániť a okraj sa vyreže alebo zaseká do pravidelných tvarov. Ak je treba, použije sa na vyčistenie tlaková voda, stlačený vzduch a opravované miesto sa vysuší plameňom alebo infražiarikom. Vyčistené miesto opravy sa potom ľahko postrieka základným postrekom z asfaltu, emulzie alebo iným spojovacím materiálom. Na opravu, aj keď ide o hĺbkovú poruchu, sa použije jeden druh materiálu.

Na konečnú opravu výtlkov sa používajú:

- asfaltové zmesi liateho asfaltu;
- asfaltové zmesi z asfaltového betónu;
- špeciálne asfaltové zmesi používané za studena;
- trysková metóda; - technológia infraohrevu;
- iné overené a zhotoviteľom zdokumentované technológie.

Na opravu možno použiť i ďalšie technológie, pre ktoré dodávateľ bude mať spracovaný technologický postup vrátane všetkých použitých materiálov a má zdokumentované referencie o použití tejto technológie.

### 2.2.3 Oprava výtlkov zmesou asfaltového betónu

Technológia opráv výtlkov s použitím zmesí z asfaltového betónu sa používa na konečné úpravy vozoviek. Vhodná je na opravu ojedinelých výtlkov alebo na opravu porušených úsekov, pokiaľ tieto nevyžadujú celkovú rekonštrukciu, prípadne zosilnenie konštrukcie. Vhodné sú zmesi asfaltového betónu s veľkosťou zrna do 11 mm vrátane. Ak sú výtlky hlboké a zasahujú až do podkladových vrstiev, potom sa oprava vykoná v dvoch etapách. Najprv sa hrubozrnnou obalovanou zmesou vyplní spodná časť výtlku až do úrovne ložnej vrstvy krytu. Do spodnej časti výtlku, teda do podkladu sa použije asfaltový betón pre ložné vrstvy so zrnom  $D = 16$  mm.

Oprava výtlkov s použitím asfaltom obalovaných zmesí zahŕňa tieto práce:

- zasekanie alebo zarezanie okrajov obrusnej vrstvy do pravidelných plošných tvarov,
- odstránenie úlomkov uvoľnených kamenných zŕn a vyčistenie poškodeného miesta od zvyškov zmesí, nánosov a pod.,
- spojovací postrek asfaltom alebo asfaltovou emulziou,
- vyplnenie výtlku asfaltom obalovanou zmesou, zhutnenie rozprestretej asfaltovej zmesi.

Nerovné okraje výtlku v obrusnej vrstve sa musia zasekať do pravidelného tvaru. Ak obrusná vrstva krytu v najbližšom okolí výtlku nie je spojená s ložnou vrstvou, treba túto odstrániť aj v tom prípade, ak nebola poškodená. Všetky úlomky, odrezky z poškodenej vozovky treba odstrániť, uvoľnené kamenné zrná, nános piesku hliny treba vymiesť, ak treba tak aj vymyť tlakovou vodou a vysušiť prúdom stlačeného vzduchu. Spojovacím postrekom sa zlepši spojenie materiálu vo výtlku so starou zmesou vrstvy. Pri opravách v letných mesiacoch, ak sa použijú infražiarikové na ohriatie podkladu a pri rezaných okrajoch starej vozovky, sa môže postrek vynechať.

## 2.3 Oprava lokálnych porúch

Lokálne poruchy sa v prvej fáze prejavujú vizuálne ojedinelými degradačnými javmi v obrusnej vrstve krytu vozovky. Sú to zväčša povrchové poruchy, ktoré nesúvisia s porušovaním celej konštrukcie vozovky. Príčinou lokálnych porúch vo väčšine prípadov je nedostatočná kvalita obrusných alebo

ložných vrstiev alebo nedokonalé spojenie vrstiev krytu s podkladom vozovky. Niektoré poruchy majú pôvod už pri výbere nevhodných materiálov, pri výrobe, rozvoze a spracúvaní asfaltových stavebných zmesí. Niektoré chyby spôsobujú užívatelia vozoviek neprimerane vysokým zaťažením alebo mechanickým poškodením obrusnej vrstvy (pásové podvozky ťažkých mechanizmov, nesprávna manipulácia s ťažkými bremenami, ťahaním dlhých predmetov vo vleku, rozlievaním chemikálií, najmä žieravín a rozpúšťadiel a pod.). Zanedbaním, či oddialením opráv v počiatočnej fáze sa poruchy rozširujú, zväčšujú a vizuálne sa prejavujú vyhladením povrchu vozovky, potením, obrusovaním, výtlk v obrusnej vrstve, vypieraním, rozpadom, pluzgiermi, výtlkmi, trhlinami, koľajami, hrboľmi, deformáciami a pod.

### **2.3.1 Oprava trhlín a škár**

#### **2.3.1.1 Trhliny v obrusnej vrstve**

Trhliny v obrusnej vrstve vozovky treba pred opravou očistiť a podľa príčiny vzniku a hĺbky voliť spôsob opravy. Jednotlivé trhliny v kryte sa opravujú asfaltovými zálievkami spracovanými za horúca alebo za studena, ktorých konzistencia sa volí podľa šírky trhliny. Trhliny široké do 3 mm až 4 mm sa po vyčistení výplachom a stlačeným vzduchom zalejú asfaltovou emulziou, prípadne asfaltom. Širšie trhliny sa vyplnia zálievkovou hmotou. Pri oprave treba dbať, aby zálievka prenikla do hĺbky na celú hrúbku vrstvy. Ak trhlina vznikla na kvalitnej asfaltovej vozovke a ďalej sa nerozširuje, zalejú sa asfaltovou emulziou, asfaltom alebo asfaltom modifikovaným polyméromi. Oprava sa robí ručne, na vlastný výkon vystačia dvaja pracovníci. Pre sieťové trhliny alebo rozpady sa môže použiť aj trysková metóda, prípadne iné overené a zdokumentované technológie zhotoviteľom. V prípade, že príčinou trhlín je dilatácia pochádzajúca s hydraulických stmelných podkladových vrstiev, je vhodná sanácia týchto trhlín v čase ich najväčšieho roztvorenia t.j. v chladnejších mesiacoch (jar, jeseň).

Pracovný postup:

- očistenie povrchu vozovky,
- vyčistenie trhliny - vyfúkanie stlačeným vzduchom,
- vysušenie trhliny a povrchu krytu plynovým horákom,
- ošetrenie trhliny základným náterom (napr. penetračným),
- zalatie trhliny asfaltovým spojivom, - zasypanie zálievky pieskom.

## **2.4 Opravy nerovností**

Na opravy sa uplatňujú technológie s obalovanými asfaltovými zmesami a/alebo technológie recyklácie asfaltových vrstiev na mieste. Doplnkové technológie sú postreky, nátery a kalové zákryty. Opravy sa zabezpečujú buď vlastnými kapacitami správcu cestných komunikácií, častejšie však zhotoviteľmi, ktorí sa špecializujú na jednotlivé technológie. Nerovnosti povrchu asfaltových vozoviek podľa vizuálneho hodnotenia a rozsahu rozlišujeme ako:

- nerovnosti lokálneho charakteru,
- plošné priečne a pozdĺžne nerovnosti.

Menšie nerovnosti ako napr. priečny, pozdĺžny hrboľ, priečne vlny, preliačiny alebo aj nerovnosti pri pracovných stykoch sú zapríčinené buď nesprávnou technológiou ložných a podkladových vrstiev, alebo nedostatočným zhutnením podkladových vrstiev a ochranných vrstiev a tiež v ryhách podzemných vedení. Veľkoplošné deformácie sú častým úkazom nedostatočnou únosnosťou podložia (v špeciálnych prípadoch v poddolovaných územiach), na vysokých násypoch alebo v nestabilných zárezoch. V takých prípadoch treba urobiť rekonštrukciu celej vozovky, väčšinou aj s úpravou podložia. Priečne vlny a pozdĺžne koľaje sa tvoria najčastejšie v dôsledku opakovaného zaťaženia v stopách vozidiel alebo brzdných účinkov pred križovatkami a na zastávkach vozidiel miestnej hromadnej dopravy. Príčinou sú trvalé deformácie v asfaltových vrstvách.

### **2.4.1 Oprava nerovností lokálneho charakteru**

Hrbole, jamy, alebo preliačiny sa posúdia podľa veľkosti plochy, výšky alebo hĺbky a príčiny ich vzniku. Ojedinelé prevýšenia sa opravujú frézovaním alebo obrúsením do roviny priľahlej časti vozovky a po odstránení zbrúseného materiálu sa otvorená štruktúra postrieka asfaltovou emulziou prípadne opraví tryskovou metódou. Tento spôsob je vhodný aj na pracovné styky. Ak je hrboľ vyšší a preliačina hlbšia, príčina vzniku je v ložnej vrstve alebo v podkladových vrstvách. Takáto porucha sa musí opraviť



výmenou podkladových vrstiev. Obrusná vrstva sa vyseká alebo vyreže do pravidelného plošného tvaru väčších rozmerov tak, aby sa mohli vybúrať podkladové porušené vrstvy. Pri oprave je nutné dodržať vzájomný posun technologických spojov vrstiev podľa STN 73 6121. Postup opravy sa realizuje ako pri oprave výtlku.

#### 2.4.2 Oprava zvlneného povrchu a pozdĺžnych koľají

Pri požiadavke zachovania stávajúcej nivelety a zvýšenia únosnosti vozovky sa vykonajú tieto práce:

- deformovaný kryt sa odstráni špeciálnymi mechanizmami (frézou), vybúrané úlomky sa odstránia, opravovaná plocha sa zametie pojazdným zametačom, prípadne sa vyfúka stlačeným vzduchom, niveleta sa upraví na požadovanú úroveň;

- po vyčistení naniesie spojovací postrek z asfaltovej emulzie v zmysle STN EN 73 6129. Katiónovo-aktívna asfaltová emulzia musí spĺňať požiadavky STN EN 13808 a KLEaZ 01/2007 prípadne z asfaltu v zmysle STN 73 6129;

- polozenie vrstvy krytu, obrusnej vrstvy: alternatívne sa po aplikácii spojovacieho postreku sa na pripravený podklad položí vrstva asfaltového betónu AC 11 v min. hrúbke 50 mm, ktorý je vyrobený podľa STN EN 13108- 1 a súčasne spĺňa požiadavky Katalógových listov asfaltových zmesí KLAZ 1/2010 a ako obrusná vrstva sa použije kalový zákryt – emulzný mikrokoberec, zhotovený v súlade s požiadavkami TKP časť 36, STN EN 12273, označený značkou CE. Ako trvalá ochrana ložnej vrstvy pri zachovaní stávajúcej nivelety sa môže použiť aj dvojvrstvový náter zhotovený v zmysle STN EN 73 6129 a súlade s požiadavkami STN EN 12271.

Ak sa môže niveleta opravovaného cestného úseku zvýšiť a nie je požiadavka na zvýšenie únosnosti vozovky, potom sa vykonajú tieto práce:

- odstránia sa úlomky výtlkov a poškodených miest a zametie sa celá plocha,

- výtlky sa vyplnia asfaltovou zmesou - asfaltovým betónom, ktorý je vyrobený podľa STN EN 13108-1 a súčasne spĺňa požiadavky KLAZ 1/2010 do úrovne pôvodného krytu,

- vykoná sa spojovací postrek podľa STN 73 6129,

- na pripravený podklad sa postaví:

- vrstva alebo vrstvy z asfaltových zmesí AC (Asfaltový betón), SMA (Asfaltový koberec Mastixový), BBTM (Asfaltový koberec veľmi tenký), PA (Asfaltový koberec drenážny) prípadne MA (Liaty asfalt) vyrobených podľa výrobovej normy radu STN EN 13108-1 až 7, ktoré spĺňajú požiadavky KLAZ 1/2010 a príslušných TKP. Technológia stavby vrstvy musí spĺňať požiadavky STN 73 6121

- alebo ak sa požaduje úpravou zvýšiť odolnosť proti trvalým deformáciám je nutné vybúrať aj ložnú vrstvu. V takomto prípade sa nová ložná vrstva zhotoví z asfaltového betónu AC 22 L min. hrúbky 60 mm, ktorý je vyrobený podľa STN EN 13108-1 a súčasne spĺňa požiadavky KLAZ 01/2010. Ako obrusná vrstva sa po aplikácii spojovacieho postreku zhotoveného v zmysle STN 73 6129 použije kalový zákryt – emulzný mikrokoberec zhotovený v súlade s požiadavkami TKP časť 36, STN EN 12 273, označený značkou CE. Ako trvalá ochrana ložnej vrstvy pri zachovaní stávajúcej nivelety sa môže použiť aj dvojvrstvový náter zhotovený v zmysle STN EN 73 6129 a súlade s požiadavkami STN EN 12 271.

### 2.5 Komplexné zabezpečenie opráv a údržby chodníkov popri cestách I. až III. triedy, miestnych komunikácií I. a II. triedy

Na chodníkoch po odbúraní porušených konštrukčných vrstiev sa musí povrch realizovať ako pôvodná konštrukcia chodníka prípadne následnou konštrukciou: dohutnenie podkladu, dosypanie štrkodrvy fr. 0/22 hrúbky 10 cm, podkladný betón C 12/15 o hrúbke 12 cm. Pred pokládkou obrusnej vrstvy AC O 8 na podkladný betón požadujeme zrealizovať spojovací náter v množstve 0,5 kg/m<sup>2</sup> a pokládku novej zmesi AC O 8 o hrúbke 30 až 40 mm. Pri zmesi AC použiť asfalt 70/100 v zmysle STN EN 12591 tabuľky 1. Ďalej je nevyhnutné po odstránení porušenej obrusnej vrstvy pred pokládkou novej obrusnej vrstvy uvažovať s vyrovnaním jestvujúceho podkladu zmesou AC.

Pred pokládkou obrusnej vrstvy z liateho asfaltu jemnozrnného MA 8 hrúbky 25 až 35 mm, požadujeme na podkladný betón položiť asfaltovú lepenku A 400 a MA realizovať so zdrsňujúcim posypom kamenivom drveným frakcie 0/4 v množstve 6,0kg/m<sup>2</sup> so zavalcovaním.

## 2.6 Úpravy vývodov inžinierskych sietí

Výšková úprava vývodov inžinierskych sietí (ďalej len VUVIS ) - vpusty, šachty šupátka kanalizačné poklopy, prípadne výmena kanalizačného poklopu za typ Passawant a podobne. VUVIS sa musí realizovať s odbúraním pôvodných konštrukčných vrstiev, osadením príslušného ( pôvodného alebo nového ) zariadenia do nivelety obrusnej vrstvy komunikácie so zrealizovaním pokládky podkladného betónu triedy v zmysle STN EN 206-1 C 20/25 s prísadami urýchľujúcimi tuhnutie a tvrdnutie betónovej zmesi. Podkladný betón opatriť spojovacím náterom v množstve 0,5 kg/m<sup>2</sup> a následne položiť ložnú vrstvu AC 16 L, I.PMB 45/80-75o hrúbke 6cm. Ložnú vrstvu opatriť spojovacím náterom množstve 0,5 kg/m<sup>2</sup> a následne položiť obrusnú vrstvu AC 11 O, I.PMB 45/80-75 o hrúbke 5 cm. Všetky pracovné spoje zarezať a opatriť zálievkou hmotou. Pri úpravách vývodov inžinierskych sietí požadujeme osadenie kanalizačného poklopu vozovkového typ Passawant (DN 400 kN), osadenie kanalizačného poklopu betónového v chodníku (DN 250 kN), mreže uličného vpustu s pántovým uchytením mreže s nosnosťou D 400 kN.

Oprava obrubníkov, prídlažby, rigolov, odvodňovacích žlabov, dlažbových plôch a záhonových obrubníkov bude špecifikovaná v jednotlivých objednávkach príslušnými správcami komunikácií.

Opravy zariadení pre odvedenie dažďových vôd, prípadne vybudovanie nových vpustov alebo vsakovacích vpustov sa musí realizovať z jestvujúcich profilov a to: dna uličného vpustu, driek uličného vpustu, betónová skruž 100/60, betónová skruž prechodová, železobetónový prstenec, mreža s pántovým uchytením DN 400 kN a mreža komplet DN 400 kN, ako i jednotlivo t.j. rošt mreže, rám mreže, zálievka mreže.

## 2.7 Opravy povrchov zastávok MHD

Práce spojené so zabezpečovaním opráv povrchov na zastávkach mestskej hromadnej dopravy pre zabezpečenie plynulej a bezpečnej premávky budú spočívať v zabezpečovaní vyspravovania pozdĺžnych nerovností, priečnych nerovností a sieťových rozpadov technologickým spôsobom – vyfrézovaním (vybúraním) porušených bitúmenových vrstiev prípadne podkladných betónov minimálnej hrúbky 25 cm. Jestvujúci podklad musí byť rovný a čistý v zmysle STN 73 6123 a následne bude zrealizovaná pokládka betónovej zmesi CB II (H); 70 mm; STN 73 6123, CB II (S);180 mm; STN 73 6123) s farebnou úpravou bordó so žltým okrajom s uzatváracím náterom a protišmykovou úpravou. Do betónovej zmesi bude vložená 2 x kari sieť 150/150/8 mm v hornej a dolnej časti dosky v zmysle STN 73 6123. Požiadavky na dilatačné škáry betónových vozoviek stanovuje STN 73 6123, ktorá škáry delí na pozdĺžne a priečne. Priečne dilatačné škáry podľa konštrukčnej úpravy a technologického postupu sú:

a) Priestorové (dilatačné), ktoré umožňujú pri rozdielnych zmenách teploty a zaťaženia jednotlivým doskám samostatné „pracovať“. Ich vzdialenosť podľa dĺžky, teploty prevádzania betonáže a rozdielu teplôt sa pohybuje od 24 – 48 m. Prechádzajú súvisle po celej hrúbke betónovej dosky. Ich šírka sa bude pohybovať do 15 – 25 mm podľa vzdialenosti medzi jednotlivými škármi. Možno ich vytvárať v čerstvom betóne pri jeho kladení, alebo po zatvrdnutí rezaním a na celú hrúbku. V miestach väčšieho zaťaženia a nedostatočnej únosnosti a nesúrodosti podložia je potrebné ich prevádzať s vložením klzných trňov. Tieto sú z hladkej ocele a musia vyhovovať STN EN 13877-3.

b) Zmršťovacie (kontrakčné – jalové) škáry umožňujú zmršťovanie betónu v predurčenom mieste. Od dilatačných sa odlišujú tým, že neprechádzajú cez celú hrúbku dosky ale len do 0,25 a 0,35 hrúbky betónovej dosky. Ich vzdialenosť je od 5-8 mm, hrúbky (šírka) škáry 6-10 mm. Šírka škáry záleží od možnosti jej vyplnenia tmelom alebo zálievkou. Z hľadiska rovinatosti povrchu vozovky budú tieto škáry rezané v zatvrdnutom betóne kotúčovými píllami.

c) Pracovné (jednoduché) škáry sa robia v mieste prerušenia práce a budú robené s ozubom. Pre trvácnosť konštrukcie vozovky požadujeme zabezpečiť dokonalé tesnenie dilatačných škár proti vnikaniu vody. Dilatačné škáry pre zastávky požadujeme realizovať nasledovne :

a. do 60 m - kde sú dve priestorové dilatačné škáry

b. nad 60 m - kde sú tri dilatačné škáry.

Šírka dilatačnej škáry bude 20 mm. Priestorová dilatačná škára bude s vložením klzných oceľových trňov z hladkej ocele priemeru 25 mm a s dĺžkou 500 mm s plastovým povlakom min. hrúbky 0,3 mm uložených v strede betónovej dosky v horizontálnej rovine, rovnobežne s pozdĺžnou osou zastávky vo vzdialenosti po 300 mm. Vzdialenosť vonkajšieho trňa od okraja vozovky je max. 25 mm. Výplň dilatačnej škáry musí byť vodotesná a bude vo forme tmelu. Zmršťovacia (kontrakčná – jalová)

škára v pozdĺžnom smere bude 3 m, bude rezaná šírky 6 mm vyplnená tmelom do hĺbky 7 cm od povrchu cesty. Pracovná škára bude s ozubom, ktorý rozdelí dosku v 1/3 výšky dosky. Pre betónovú zmes požadujeme použiť kamenivo v zmysle STN EN 206-1, STN EN 12620 a KLK 1/2009, spojovo – portlandský cement triedy CEM I 42,5 podľa STN EN 197-1 ako použiť plastifikačné a prevzdušňovacie prísady.

V prejazdnych úsekoch komunikácií budú opravy realizované bez farebnej úpravy s uzatváracím a protišmykovým náterom. Objednávateľ vyžaduje, aby úspešný uchádzač súčasne zabezpečil práce na údržbe komunikácií a na oprave výtčkov minimálne na desiatich rôznych komunikáciách na území v správe Hlavného mesta SR Bratislavy.

Podrobnejšie opisy porúch na vozovkách aj s grafickými schémami sú uvedené v TP 083.

## 2.8 Navrhovanie debarierizačných opatrení pre osoby s obmedzenou schopnosťou pohybu a orientácie na pozemných komunikáciách

Princíp navrhovania - pomocou hmatateľných povrchov zabezpečiť zjednodušenie orientácie v priestore a varovať človeka pred nebezpečným miestom. Sprostredkovať informáciu o blízkosti dôležitého miesta a naviesť nevidiacich a slabozrakých k tomuto miestu. Na miestach kde chýbajú prirodzené vodiace línie sa doplnia umelé vodiace línie. Za týmto účelom sa používajú dva typy hmatateľných povrchov:

- Varovný povrch - usporiadanie výstupkov môže byť rovnobežne aj diagonálne nakoľko je vhodnejšie pre nevidiace a slabozraké osoby. Výstupky majú pozitívny reliéf; výška reliéfu - výstupkov:  $5\text{mm} \pm 1\text{mm}$  Výstupok má mať tvar polgule, alebo zrezanej polgule, kde: dolný priemer výstupkov je (20 - 30) mm a horný priemer výstupkov (10 - 20) mm - pri zrezanej polguli; svetlá vzdialenosť medzi výstupkami sa vypočíta ako dolný priemer výstupku x 1,5;

- Vodiaci povrch - výška reliéfu drážok je  $5\text{mm} \pm 1\text{mm}$ . Drážky majú pozitívny reliéf. Vystúpená časť (rebro) by mala byť užšia ako žliabok. Vystúpená drážka - rebro môže mať v reze:

- tvar obdĺžnika alebo lichobežníka pričom: rozmery obdĺžnika sú: šírka vystúpenej drážky (rebra): (20 - 30) mm a šírka žliabku: (25 - 35) mm;

- tvar lichobežníka: horná šírka vystúpenej drážky (rebra): (15 - 25) mm; spodná šírka vystúpenej drážky (rebra): o 10 mm väčšia ako horná: (25 - 35) mm; svetlá vzdialenosť medzi drážkami - rebrami (25 - 35) mm.

Požiadavky na materiál hmatateľných povrchov - materiál musí byť farebne stály, odolný voči poveternostným vplyvom a mechanickému opotrebeniu (olamovanie výstupkov); ideálne je pri vytváraní hmatateľných povrchov používať materiálový kontrast voči chodníku.

Všeobecne - je potrebné označiť hmatateľnými farebne kontrastnými povrchmi všetky priechody pre chodcov, znížené obrubníky, schodiská, nástupištia hromadnej dopravy, spoločné priestory pre chodcov a cyklistov, prekážky, ktoré nie sú zabezpečené inak, rampy, vstupy a zariadenia určené pre osoby s obmedzenou schopnosťou pohybu a orientácie. Je potrebné doplniť chýbajúce prirodzené vodiace línie umelými vodiacími líniami.

Existujúce konštrukcie - pri rekonštrukciách kde sa na ostrovčeku stretávajú tri priechody a aspoň na jednom priechode je možné navrhnuť dĺžku signálneho pásu 800 mm musia sa urobiť signálne pásy aj na zvyšných dvoch priechodoch, hoci budú kratšie ako 800 mm (je však nutné dosiahnuť pri všetkých troch správne smerovanie na priechod a minimálnu dĺžku signálneho pásu 400 mm); inak sa celý povrch takéhoto ostrovčeka vydláždí varovným povrchom. Nesprávna aplikácia hmatateľných povrchov ich môže vystaviť ohrozeniu života, preto nesprávne riešenia treba odstrániť a nahradiť správnymi.

## 3 Vodorovné dopravné značenie (VDZ)

Použitie vodorovné dopravné značky v cestnej premávke musia byť včas viditeľné z dostatočnej vzdialenosti a počas celej doby použitia musia poskytovať úplný a jednoznačný výklad.

### 3.1 Trvalé VDZ

Na trvalé VDZ sa použije dvojzložková farbu (studený, alebo teplý plast) v zmysle technicko – kvalitatívnych požiadaviek pre retroflexný plastový dvojzložkový materiál – profilovaný v zmysle STN EN 1436+A1.

**Špecifikácie:**

- a) Hrúbka nástreku 2-3 mm,
- b) Reflexnosť VDZ (bielej farby) za denného svetla do 30 dní po aplikácii VDZ min. 160 mcd/m<sup>2</sup>/lx pre asfaltové povrchy (STN EN 1436+A1:2009, tabuľka 1 – trieda Q4),
- c) Reflexnosť VDZ (bielej farby) za denného svetla na konci záručnej doby min. 100 mcd/m<sup>2</sup>/lx pre asfaltové povrchy (STN EN 1436+A1:2009, tabuľka 1 – trieda Q2),
- d) Retroreflexnosť VDZ (trvalej bielej farby) pri osvetlení svetlami vozidla v podmienkach za sucha do 30 dní po aplikácii min. 300 mcd/m<sup>2</sup>/lx (STN EN 1436+A1:2009, tabuľka 3 – trieda R5),
- e) Retroreflexnosť VDZ ( trvalej bielej farby) pri osvetlení svetlami vozidla v podmienkach za sucha na konci záručnej doby: min. 100 mcd/m<sup>2</sup>/lx (STN EN 1436+A1:2009, tabuľka 3 – trieda R2),
- f) Retroreflexnosť VDZ v podmienkach za vlhka počas záručnej doby: min. 50 mcd/m<sup>2</sup>/lx (STN EN 1436+A1:2009, tabuľka 4 – trieda RW3),
- g) Retroreflexnosť VDZ v podmienkach za dažďa počas záručnej doby: min. 50 mcd/m<sup>2</sup>/lx (STN EN 1436+A1:2009, tabuľka 5 – trieda RR3),
- h) Koeficient jasu  $\beta$  pre VDZ v podmienkach za sucha počas záručnej doby: nesmie klesnúť pod 0,30 (STN EN 1436+A1:2009, tabuľka 2 – trieda B2),
- i) Trichomatické súradnice bodov tolerančných oblastí: musia byť v súlade s STN EN 1436+A1:2009, tabuľka 7 – trieda S2

**3.2 Dočasné VDZ**

Dočasná vodorovná dopravná značka je retroreflexná vodorovná dopravná značka oranžovej farby aplikovaná na účely prechodného vedenia dopravy pri dočasnej zmene organizácie miestnej úpravy cestnej premávky; je nadradená trvalej vodorovnej dopravnej značke.

Dočasná zmena úpravy cestnej premávky sa vyznačuje vodorovnými dopravnými značkami v oranžovej farbe v retroreflexnej úprave.

**3.3 Odstraňovanie VDZ**

Pri odstraňovaní vodorovného značenia je možné použiť tieto technológie:

- odfrézovanie špeciálnym strojom, pričom štruktúra krytu je dotknutá len v nepatrnej miere;
- odstránenie značenia plameňom propán-butánového horáku a škrabkou;
- použitie špeciálneho stroja s tlakovou vodou.

Pri značkovacích prácach je potrebné na stavenisku venovať dostatočnú pozornosť likvidácii ekologicky škodlivých odpadov, ako sú obaly od náterových hmôt a riedidiel, použité štetce a pod.

#### 4 Vzorové detaily

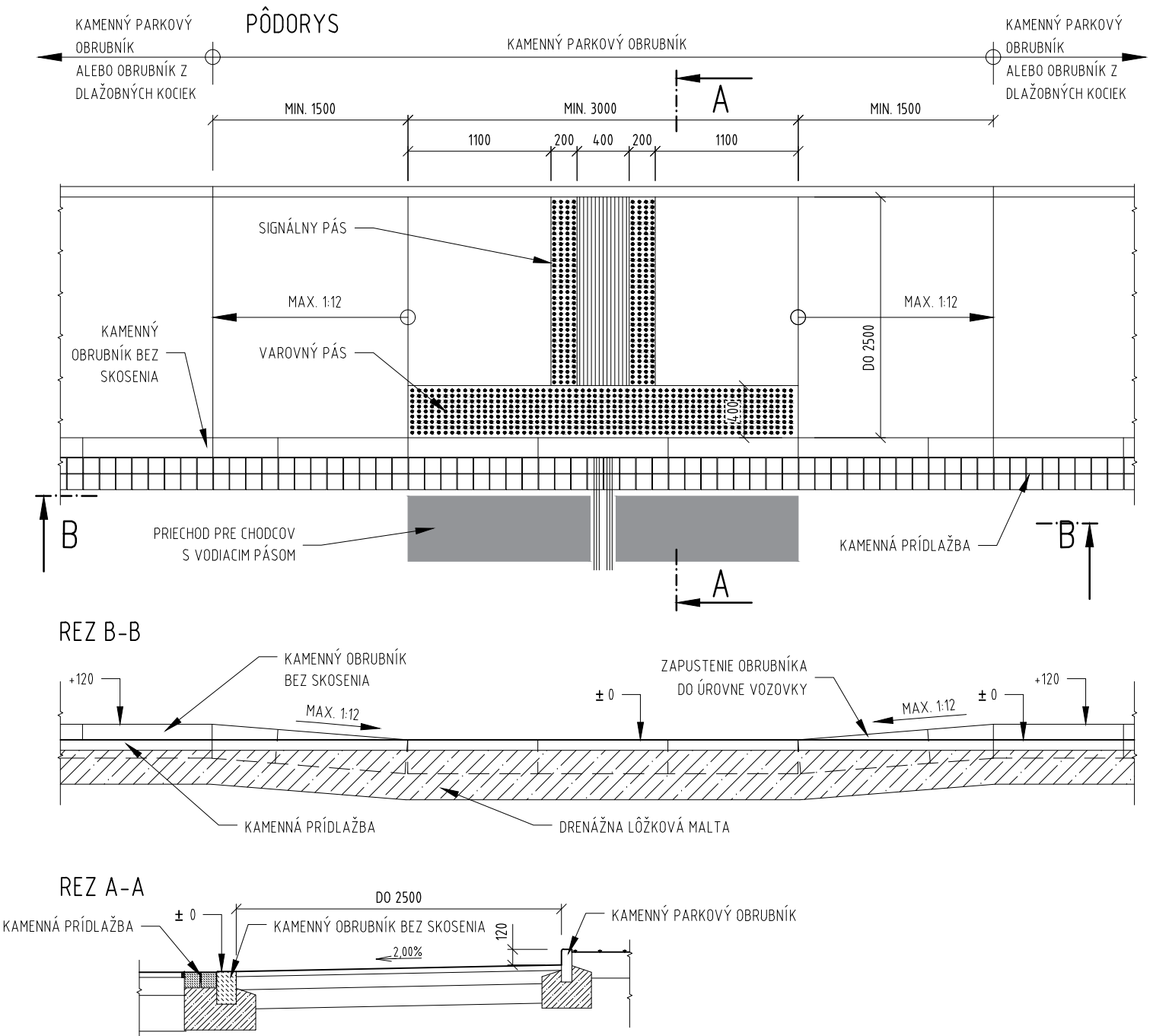
Názov technického listu	Označenie technického listu
BP: CHODNÍK ŠÍRKY MENEJ AKO 2,5 m - KAMENNÝ OBRUBNÍK	TL 101-2020
BP: CHODNÍK ŠÍRKY MENEJ AKO 2,5 m - BETÓNOVÝ OBRUBNÍK	TL 102-2020
BP: CHODNÍK ŠÍRKY VIAC AKO 2,5 m - KAMENNÝ OBRUBNÍK	TL 103-2020
BP: CHODNÍK ŠÍRKY VIAC AKO 2,5 m - BETÓNOVÝ OBRUBNÍK	TL 104-2020
BP: CEZ NESPEVNENÚ PLOCHU - KAMENNÝ OBRUBNÍK	TL 105-2020
BP: CEZ NESPEVNENÚ PLOCHU - BETÓNOVÝ OBRUBNÍK	TL 106-2020
BEZBARIÉROVÝ VJAZD CEZ CHODNÍK - KAMENNÝ OBRUBNÍK	TL 107-2020
BEZBARIÉROVÝ VJAZD CEZ CHODNÍK - BETÓNOVÝ OBRUBNÍK - 1	TL 108-2020

BETÓNOVÉ OBRUBNÍKY	TL 201-2020
KAMENNÉ OBRUBNÍKY	TL 202-2020
OBRUBNÍKY V OBLÚKOVÝCH ČASTIACH	TL 203-2020
BEZBARIÉROVÝ BETÓNOVÝ OBRUBNÍK - ASFALTOVÁ VOZOVKA / DLAŽBA	TL 211-2020
NÁJAZDOVÝ OBRUBNÍK - ASFALTOVÁ VOZOVKA / DLAŽBA	TL 212-2020
OBRUBNÍK SO SKOSENÍM - ASFALTOVÁ VOZOVKA / DLAŽBA	TL 213-2020
OBRUBNÍK SO SKOSENÍM - ASFALTOVÁ VOZOVKA / ZEMNÁ ÚPRAVA	TL 214-2020
OBRUBNÍK SO SKOSENÍM - DLAŽBA / ZEMNÁ ÚPRAVA	TL 215-2020
NÁBEHOVÝ OBRUBNÍK - ASFALTOVÁ VOZOVKA / DLAŽBA	TL 216-2020
PARKOVÝ OBRUBNÍK - DLAŽBA / ZEMNÁ ÚPRAVA	TL 217-2020
PARKOVÝ OBRUBNÍK - ASFALT / DLAŽBA	TL 218-2020
PARKOVÝ OBRUBNÍK - ASFALT / ZEMNÁ ÚPRAVA	TL 219-2020
OBRUBA CHODNÍKA Z DLAŽBOBNÝCH KOCIEK - DLAŽBA / ZEMNÁ ÚPRAVA	TL 220-2020
OBRUBA CHODNÍKA Z DLAŽBOBNÝCH KOCIEK - ASFALT / DLAŽBA	TL 221-2020
OBRUBA CHODNÍKA Z DLAŽBOBNÝCH KOCIEK - ASFALT / ZEMNÁ ÚPRAVA	TL 222-2020

KAMENNÝ BEZBARIÉROVÝ OBRUBNÍK - ASFALTOVÁ VOZOVKA / DLAŽBA	TL 231-2020
KAMENNÝ BEZBARIÉROVÝ OBRUBNÍK - ASFALTOVÁ VOZOVKA / DLAŽBA	TL 232-2020
KAMENNÝ BEZBARIÉROVÝ OBRUBNÍK - ASFALTOVÁ VOZOVKA / ZEMNÁ ÚPRAVA	TL 233-2020
KAMENNÝ BEZBARIÉROVÝ OBRUBNÍK - DLAŽBA/ZEMNÁ ÚPRAVA	TL 234-2020

PREJAZD - KAMENNÁ DLAŽBA	TL 241-2020
PREJAZD - BETÓNOVÝ - 1	TL 242-2020
PREJAZD - BETÓNOVÝ - 2	TL 243-2020

PREJAZD - BETÓNOVÝ - 3	TL 244-2020
CHODNÍK POZDĽŽ PEVNEJ PREKÁŽKY - 1	TL 251-2020
CHODNÍK POZDĽŽ PEVNEJ PREKÁŽKY - 2	TL 252-2020
CHODNÍK POZDĽŽ PEVNEJ PREKÁŽKY - 3	TL 253-2020
ÚPRAVA OKOLO OBJEKTOV OSADENÝCH V CHODNÍKU S ASFALTOVÝM POVRCHOM	TL 254-2020
ZAHRADZOVACÍ STĹPIK V CHODNÍKU S ASFALTOVOU ÚPRAVOU - 1	TL 255-2020
ZAHRADZOVACÍ STĹPIK V CHODNÍKU S ASFALTOVOU ÚPRAVOU - 2	TL 256-2020
ZAHRADZOVACÍ STĹPIK V CHODNÍKU S DLAŽDENOU ÚPRAVOU	TL 257-2020
STĹPIK DOPRAVNEJ ZNAČKY OSADENÝ KU FASÁDE BUDOVY	TL 301-2020
KONŠTRUKCIA CHODNÍKOV S POVRCHOM Z KAMENNEJ DLAŽBY	TL 501-2020
KONŠTRUKCIA CHODNÍKOV S POVRCHOM Z BETÓNOVEJ DLAŽBY	TL 502-2020
KONŠTRUKCIA CHODNÍKOV S ASFALTOVÝM POVRCHOM	TL 203-2020



POZNÁMKY:

1 VAROVNÝ A SIGNÁLNY PÁS SA NAVRHUJE:

- PRE CHODNÍKY S ASFALTOVÝM PОВRCHOM:

- STUDENÝM PĽASTOM V BIELEJ FARBE

- BETÓNOVÁ DLAŽBA ANTRACITOVEJ FARBЫ

- PRE CHODNÍKY S PОВRCHOM Z BETÓNOVEJ DLAŽBY:

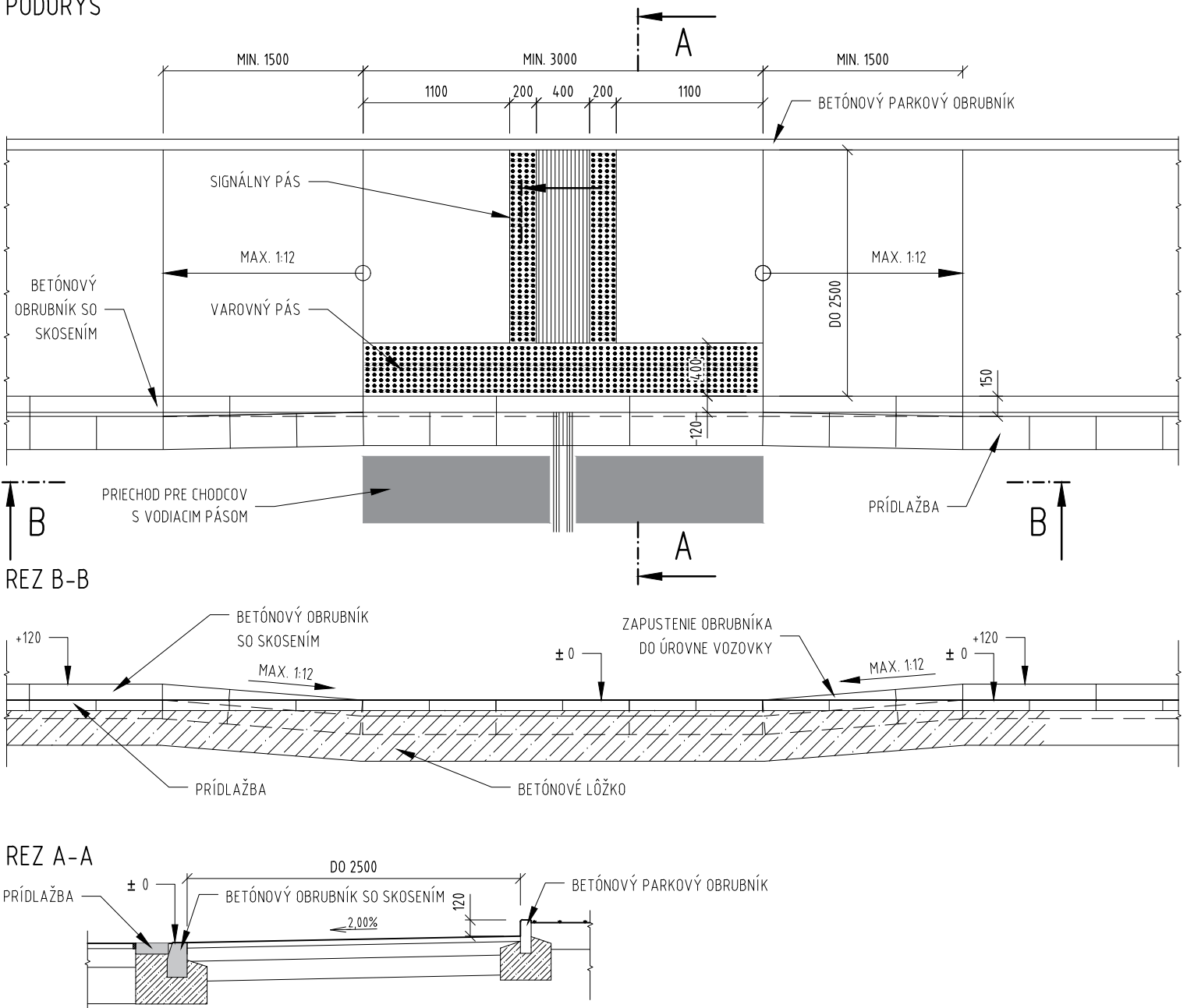
- BETÓNOVÁ DLAŽBA ANTRACITOVEJ FARBЫ

- PRE CHODNÍKY Z KAMENNEJ DLAŽBY:

- KAMENNÉ DLAŽDICE S POŽADOVANÝM RELIEFOM V KONTRASTNEJ FARBE OPROTÍ FARBE DLAŽBY CHODNÍKA

2 OBRUBNÍK PRI BEZBARIÉROVEJ ÚPRAVE SA NAVRHUJE BEZ PREVÝŠENIA. PRI REALIZÁCIÍ JE PRÍPUSTNÁ IBA KĽADNÁ ODCHÝLKA DO 10 mm.

PÔDORYS



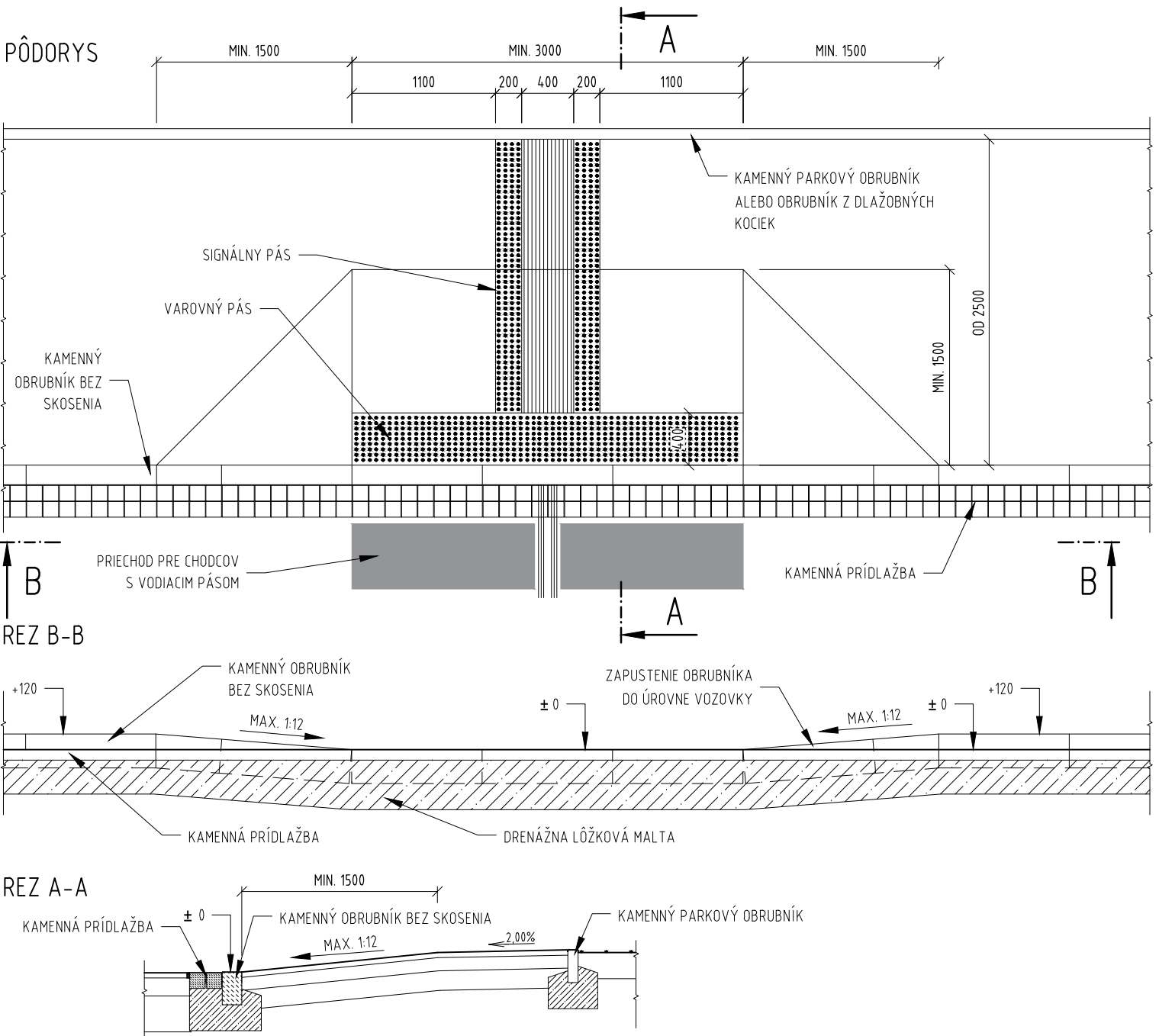
POZNÁMKY:

1 VAROVNÝ A SIGNÁLNY PÁS SA NAVRHUJE:

- PRE CHODNÍKY S ASFALTOVÝM POVRCHOM:
- STUDENÝM PĽASTOM V BIELEJ FARBE
- BETÓNOVÁ DLAŽBA ANTRACITOVEJ FARBY
- PRE CHODNÍKY S POVRCHOM Z BETÓNOVEJ DLAŽBY:
- BETÓNOVÁ DLAŽBA ANTRACITOVEJ FARBY
- PRE CHODNÍKY Z KAMENNEJ DLAŽBY:
- KAMENNÉ DLAŽDICE S POŽADOVANÝM RELIEFOM V KONTRASTNEJ FARBE OPROTÍ FARBE DLAŽBY CHODNÍKA

2 OBRUBNÍK PRI BEZBARIÉROVEJ ÚPRAVE SA NAVRHUJE BEZ PREVÝŠENIA. PRI REALIZÁCIÍ JE PRÍPUSTNÁ IBA KĽADNÁ ODCHÝLKA DO 10 mm.



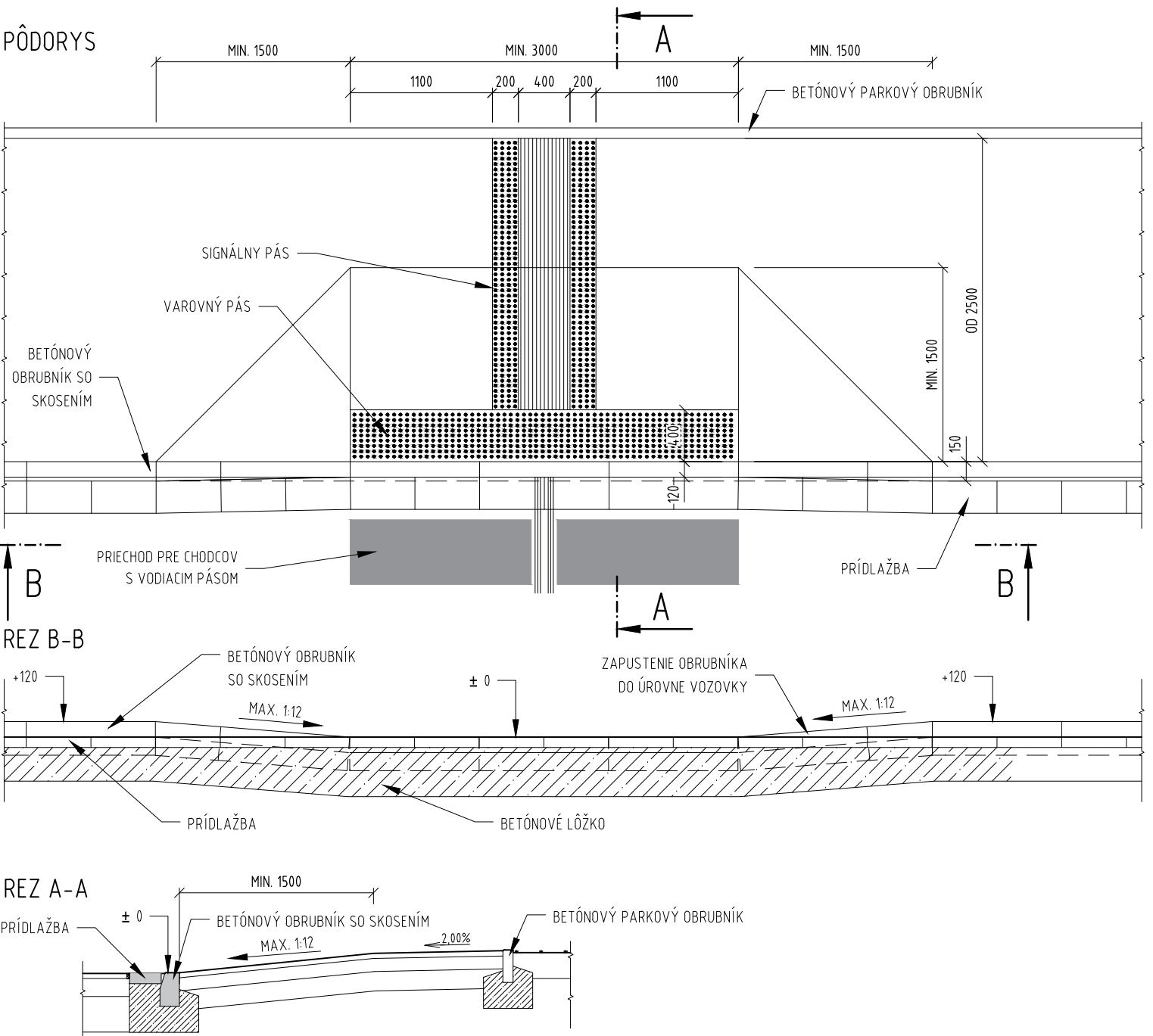


**POZNÁMKY:**

1 VAROVNÝ A SIGNÁLNY PÁS SA NAVRHUJE:

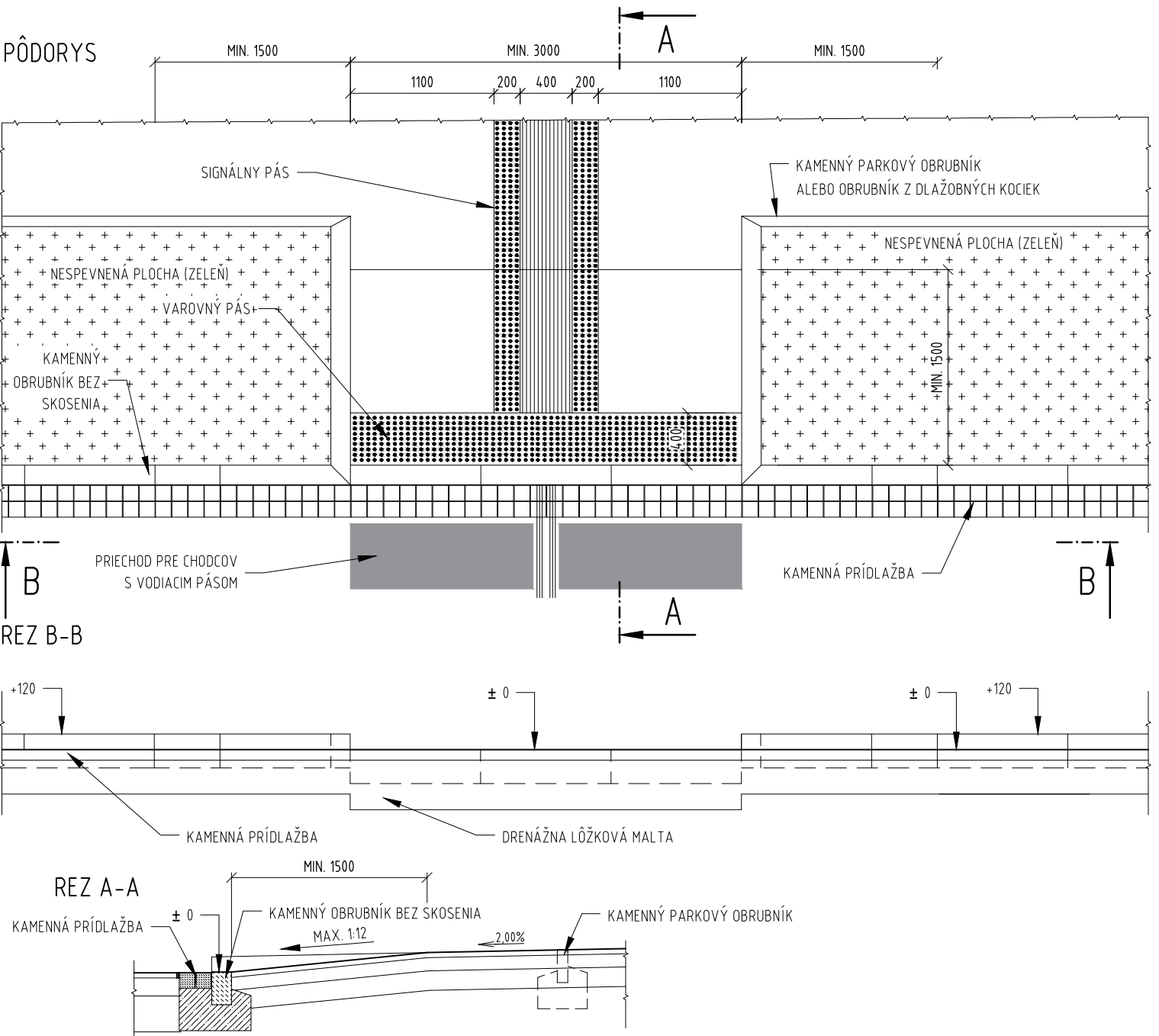
- PRE CHODNÍKY S ASFALTOVÝM PОВRCHOM:
- STUDENÝM PĽASTOM V BIELEJ FARBE
- BETÓNOVÁ DLAŽBA ANTRACITOVEJ FARBY
- PRE CHODNÍKY S PОВRCHOM Z BETÓNOVEJ DLAŽBY:
- BETÓNOVÁ DLAŽBA ANTRACITOVEJ FARBY
- PRE CHODNÍKY Z KAMENNEJ DLAŽBY:
- KAMENNÉ DLAŽDICE S POŽADOVANÝM RELIEFOM V KONTRASTNEJ FARBE OPROTI FARBE DLAŽBY CHODNÍKA

2 OBRUBNÍK PRI BEZBARIÉROVEJ ÚPRAVE SA NAVRHUJE BEZ PREVÝŠENIA. PRI REALIZÁCIÍ JE PRÍPUSTNÁ IBA KĽADNÁ ODCHÝLKA DO 10 mm.



POZNÁMKY:

- 1 VAROVNÝ A SIGNÁLNY PÁS SA NAVRHUJE:
  - PRE CHODNÍKY S ASFALTOVÝM PОВRCHOM:
  - STUDENÝM PĽASTOM V BIELEJ FARBE
  - BETÓNOVÁ DLAŽBA ANTRACITOVEJ FARBY
  - PRE CHODNÍKY S PОВRCHOM Z BETÓNOVEJ DLAŽBY:
  - BETÓNOVÁ DLAŽBA ANTRACITOVEJ FARBY
  - PRE CHODNÍKY Z KAMENNEJ DLAŽBY:
  - KAMENNÉ DLAŽDICE S POŽADOVANÝM RELIEFOM V KONTRASTNEJ FARBE OPROTI FARBE DLAŽBY CHODNÍKA
- 2 OBRUBNÍK PRI BEZBARIÉROVEJ ÚPRAVE SA NAVRHUJE BEZ PREVÝŠENIA. PRI REALIZÁCIÍ JE PRÍPUSTNÁ IBA KĽADNÁ ODCHÝLKA DO 10 mm.



**POZNÁMKY:**

1 VAROVNÝ A SIGNÁLNY PÁS SA NAVRHUJE:

- PRE CHODNIKY S ASFALTOVÝM PОВRCHOM:

-- STUDENÝM PĽASTOM V BIELEJ FARBE

-- BETÓNOVÁ DLAŽBA ANTRACITOVEJ FARBY

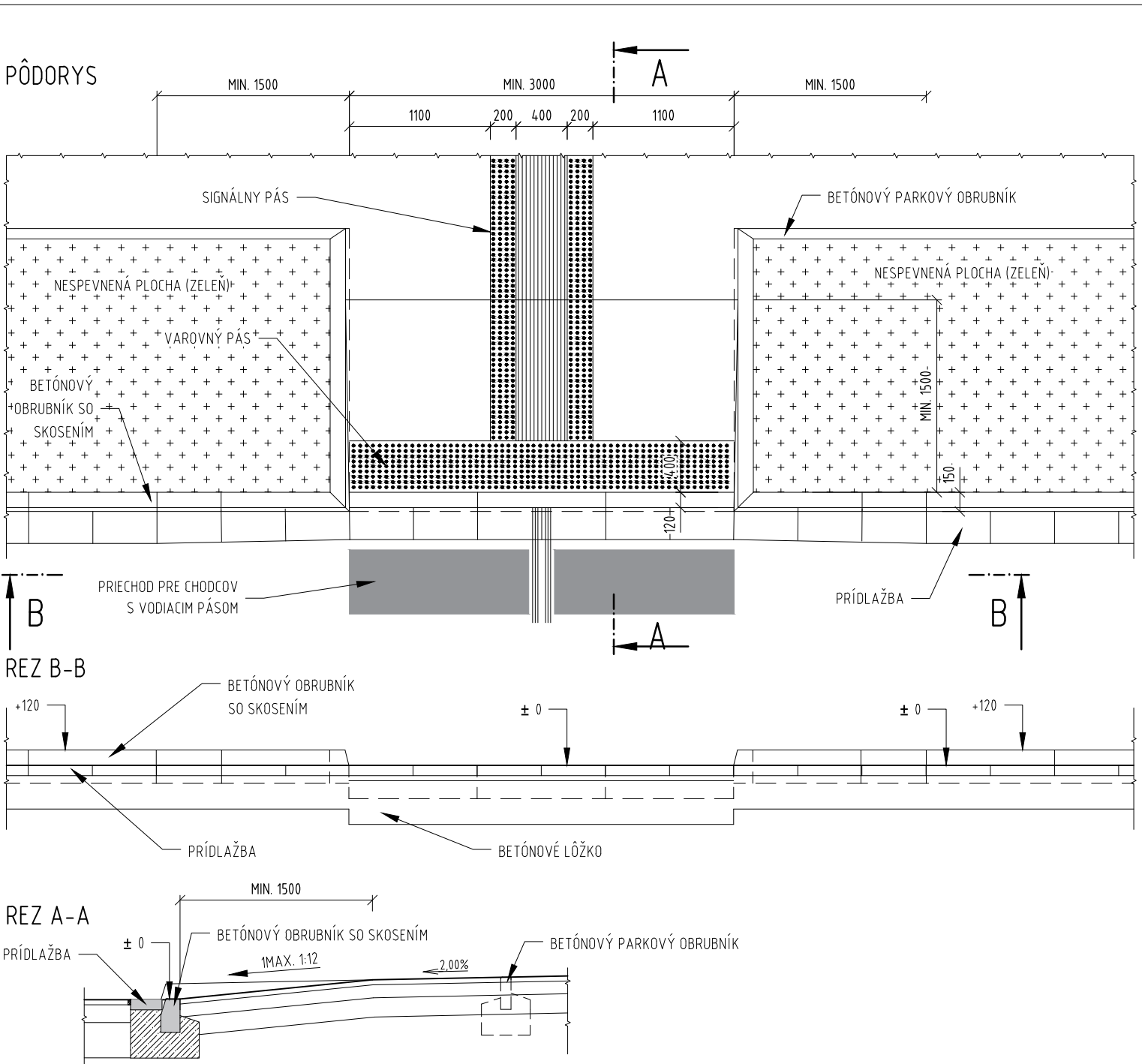
- PRE CHODNIKY S PОВRCHOM Z BETÓNOVEJ DLAŽBY:

-- BETÓNOVÁ DLAŽBA ANTRACITOVEJ FARBY

- PRE CHODNIKY Z KAMENNEJ DLAŽBY:

-- KAMENNÉ DLAŽDICE S POŽADOVANÝM RELIEFOM V KONTRASTNEJ FARBE OPROTI FARBE DLAŽBY CHODNIKA

2 OBRUBNÍK PRI BEZBARIÉROVEJ ÚPRAVE SA NAVRHUJE BEZ PŘEVÝŠENIA. PRI REALIZÁCI JE PŘÍPUSTNÁ IBA KĽADNÁ ODCHÝLKA DO 10 mm.



**POZNÁMKY:**

1 VAROVNÝ A SIGNÁLNY PÁS SA NAVRHUJE:

- PRE CHODNIKY S ASFALTOVÝM PОВRCHOM:

-- STUDENÝM PĽASTOM V BIELEJ FARBE

-- BETÓNOVÁ DLAŽBA ANTRACITOVEJ FARB Y

- PRE CHODNIKY S PОВRCHOM Z BETÓNOVEJ DLAŽBY:

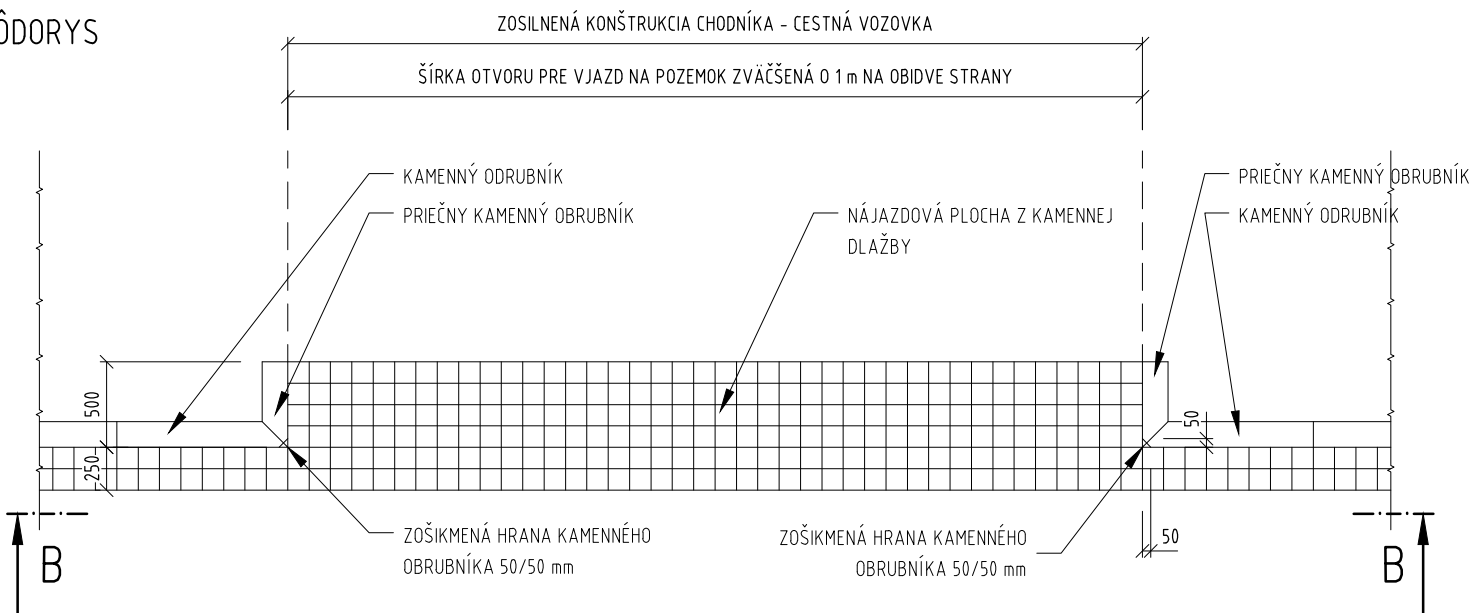
-- BETÓNOVÁ DLAŽBA ANTRACITOVEJ FARB Y

- PRE CHODNIKY Z KAMENNEJ DLAŽBY:

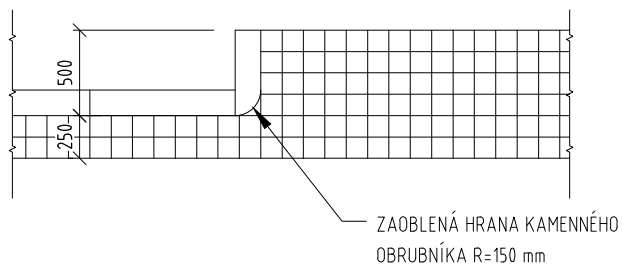
-- KAMENNÉ DLAŽDICE S POŽADOVANÝM RELIEFOM V KONTRASTNEJ FARBE OPROT I FARBE DLAŽBY CHODNÍKA

2 OBRUBNÍK PRI BEZBARIÉROVEJ ÚPRAVE SA NAVRHUJE BEZ PREVÝŠENIA. PRI REALIZÁCI I JE PRÍPUSTNÁ IBA KĽADNÁ ODCHÝ I KA DO 10 mm.

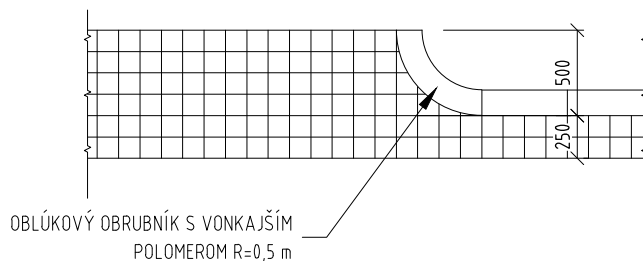
PÔDORYS



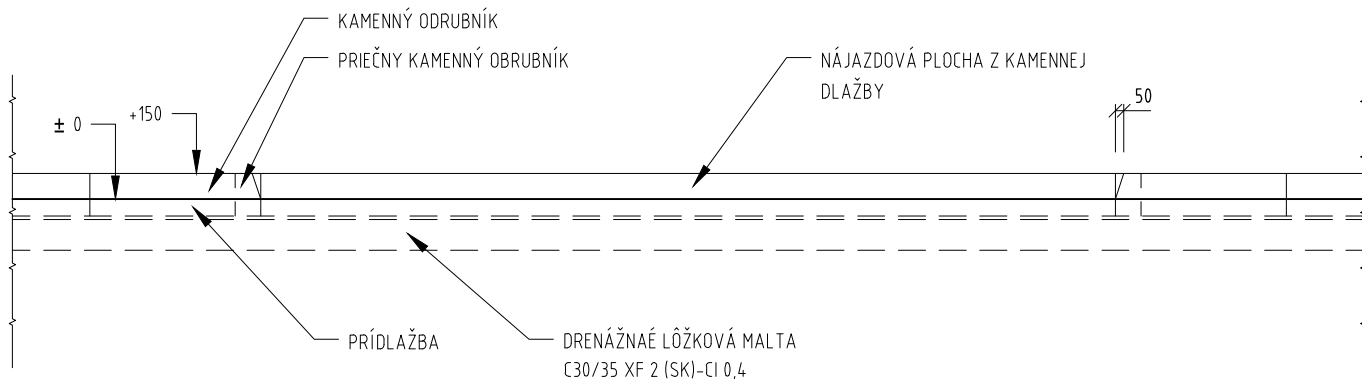
VARIANT 1



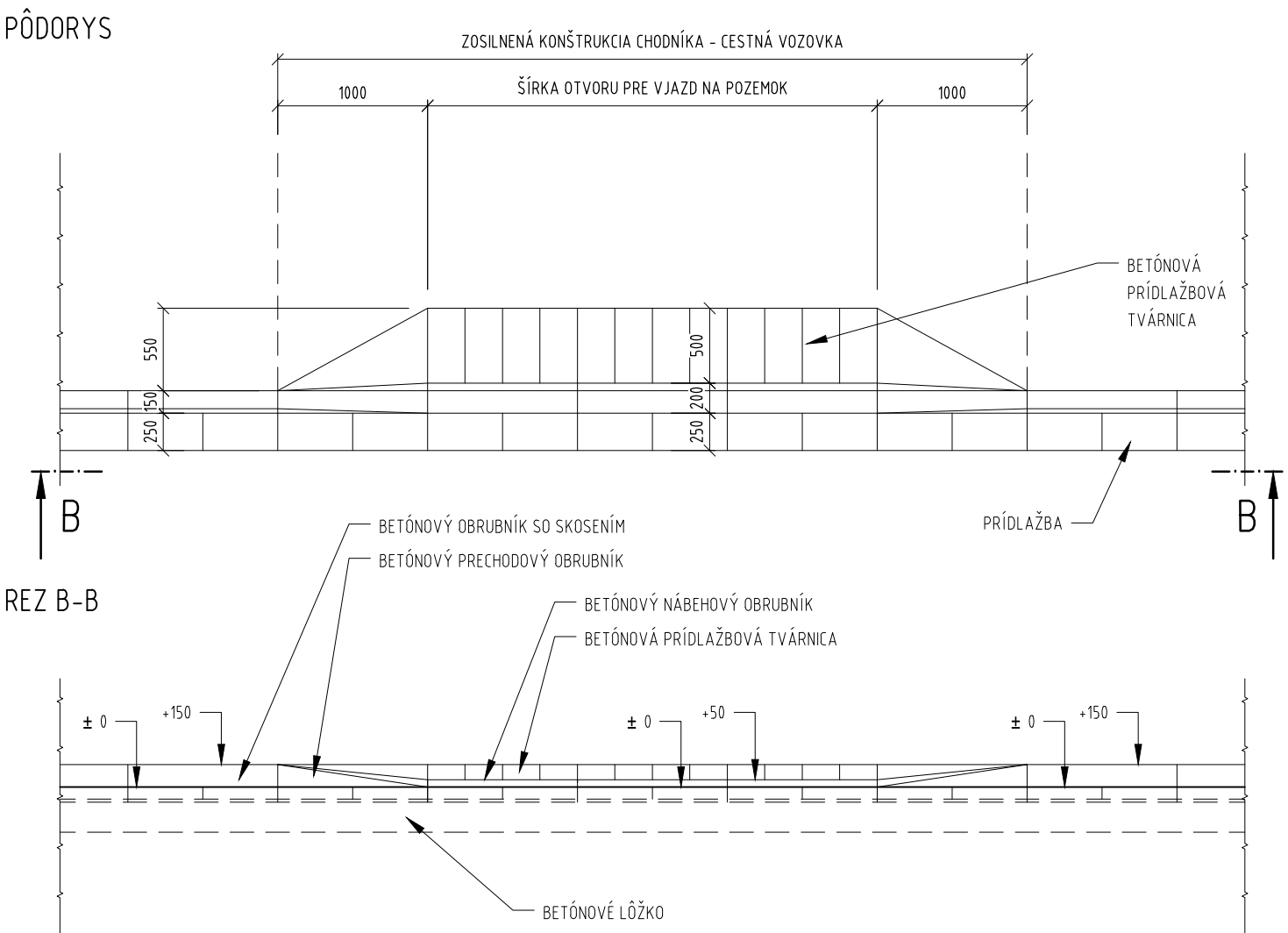
VARIANT 2



REZ B-B

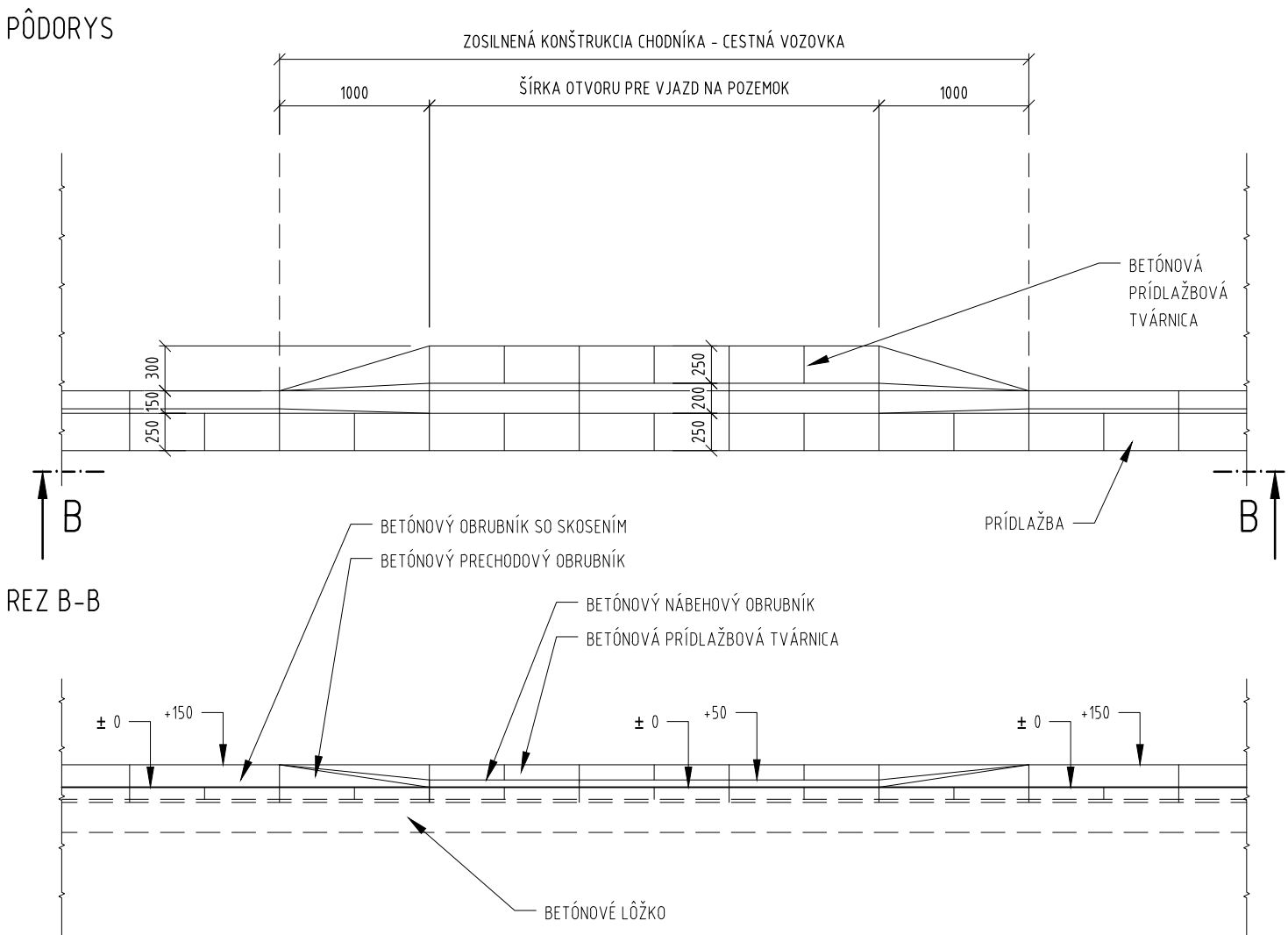


POZNÁMKY:  
1 TECHNICKÝ LIST DOKUMENTUJE BEZBARIÉROVÝ VJAZD S POUŽITÍM OBRUBNÍKOVEJ ÚPRAVY PODLA TL 241-2020



POZNÁMKY:

1 TECHNICKÝ LIST DOKUMENTUJE BEZBARIÉROVÝ VJAZD S POUŽITÍM OBRUBNÍKOVEJ ÚPRAVY PODLA TL 243-2020



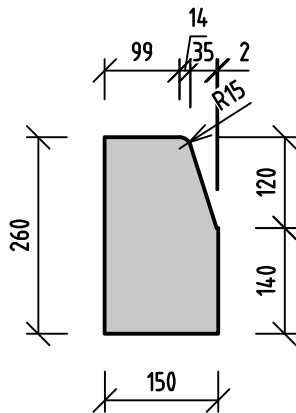
POZNÁMKY:

1 TECHNICKÝ LIST DOKUMENTUJE BEZBARIÉROVÝ VJAZD S POUŽITÍM OBRUBNÍKOVEJ ÚPRAVY PODLA TL 244-2020

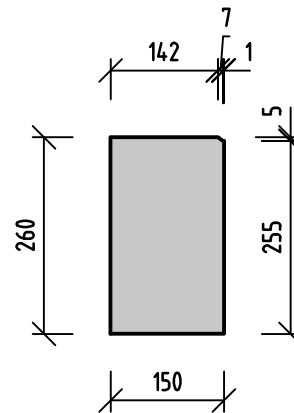
BETÓNOVÉ OBRUBNÍKY

TL 201-2020

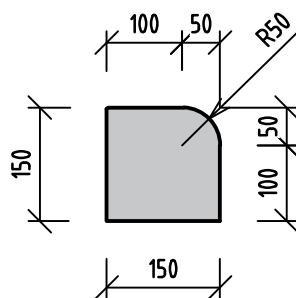
BETÓNOVÝ OBRUBNÍK CESTNÝ  
SO SKOSENÍM 260/150 mm



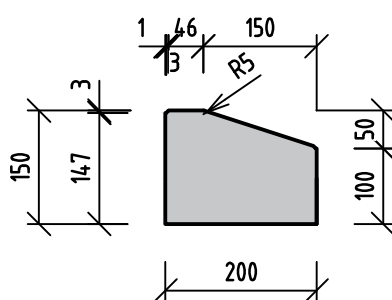
BETÓNOVÝ OBRUBNÍK CESTNÝ  
BEZ SKOSENIA 260/150 mm



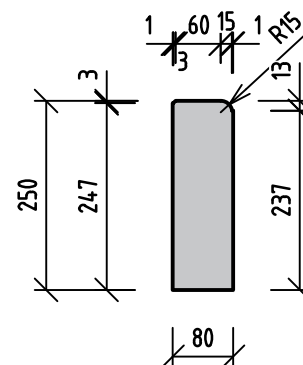
BETÓNOVÝ OBRUBNÍK CESTNÝ  
NÁJAZDOVÝ 150/150 mm



BETÓNOVÝ OBRUBNÍK CESTNÝ  
NÁBEHOVÝ 150/200 mm



BETÓNOVÝ OBRUBNÍK PARKOVÝ  
250/80 mm

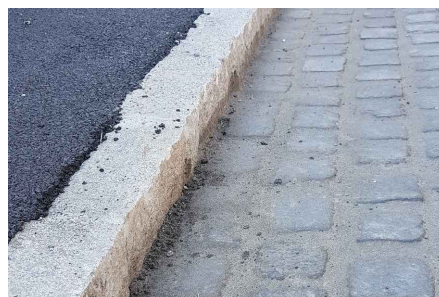


POZNÁMKY:

- 1 TVARY OBRUBNÍKOV SÚ INFORMATÍVNE, OBRUBNÍKY JEDNOTLIVÝCH VÝROBCOV ZA MÔŽU V DETAILOCH ROZLIŠOVAŤ.
- 2 BETÓNOVÉ OBRUBNÍKY BUDÚ VYROBENÉ Z HOMOGÉNNÉHO MATERIÁLU ODOLNÉHO VOČI ÚČINKOV CHEMICKÝCH ROZMRAZOVACÍCH PROSTRIEDKOV A ODOLNOU VOČI ROZMRAZOVACÍM CYKLOM.



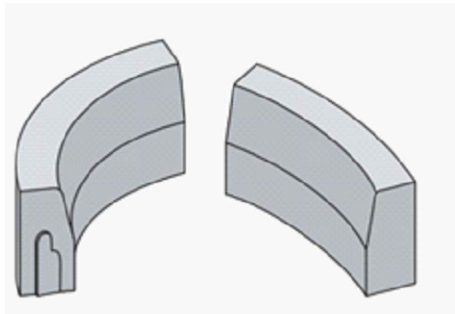
## PŘÍKLADY KAMENNÝCH OBRUBNÍKOV



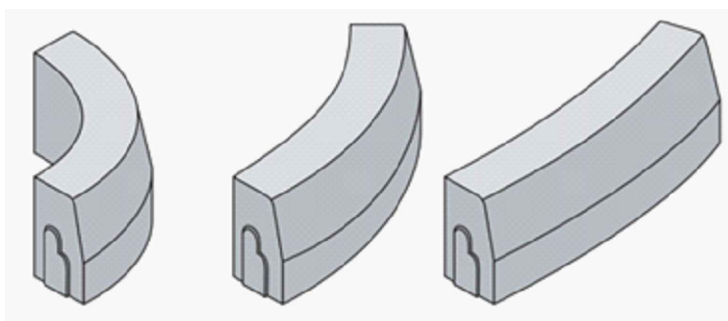
## POZNÁMKY:

- 1 TVAR KAMENNÉHO OBRUBNÍKA SA MÔŽE ODVODIŤ OD TVARU BETÓNOVÉHO OBRUBNÍKA.
- 2 MINIMÁLNA ŠÍRKA KAMENNÉHO OBRUBNÍKA SA NAVRHUJE 150 mm, ODPORUČA SA NAVRHOVAŤ KAMENNÉ OBRUBNÍKY SO ŠÍRKOU 200 mm BEZ SKOSENIA.
- 3 HORNÁ HRANA KAMENNÉHO OBRUBNÍKA BEZ SKOSENIA MUSÍ BYŤ ZRAZENÁ SO STRANOU ZRAZENIA MIN. 5 mm.
- 4 AK SA NAVRHOVUJÚ KAMENNÉ OBRUBNÍKY SEKANÉ (ŠTIEPANÉ), MUSIA MAŤ HORNÚ HRANU ZRAZENÚ SO STRANOU ZRAZENIA MIN. 5 mm.
- 5 KAMENNÉ OBRUBNÍKY SEKANÉ, KTORÉ SA POUŽIJÚ NA BEZBARIÉROVÝ PRIECHOD, MUSIA MAŤ HORNÚ PLOCHU ZREZANÚ TAK, ABY PO ULOŽENÍ VYTVÁRALI ROVNÚ PLOCHU A MUSIA MAŤ HORNÚ HRANU ZRAZENÚ SO STRANOU ZRAZENIA MIN. 5 mm.
- 6 VYBÚRANÉ JESTVUJÚCE OBRUBNÍKY, PO VYTRIEDENÍ, JE VHDNÉ POUŽIŤ NA SPÄTNÉ ZABUDOVANIE.
- 7 OBRÁZKY SÚ PREVZATÉ Z WEBOVÝCH STRÁNOK VÝROBCOV.

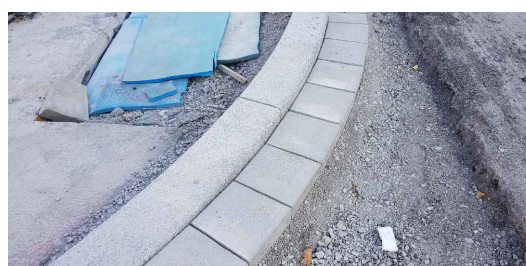
PRÍKLAD BETÓNOVÉHO CESTÉHO  
OBRUBNÍKA SO SKOSENÍM OBLÚKOVÉHO  
S VNÚTORNÝM POLOMEROM



PRÍKLAD BETÓNOVÉHO CESTÉHO  
OBRUBNÍKA SO SKOSENÍM OBLÚKOVÉHO  
S VONKAJŠÍM POLOMEROM

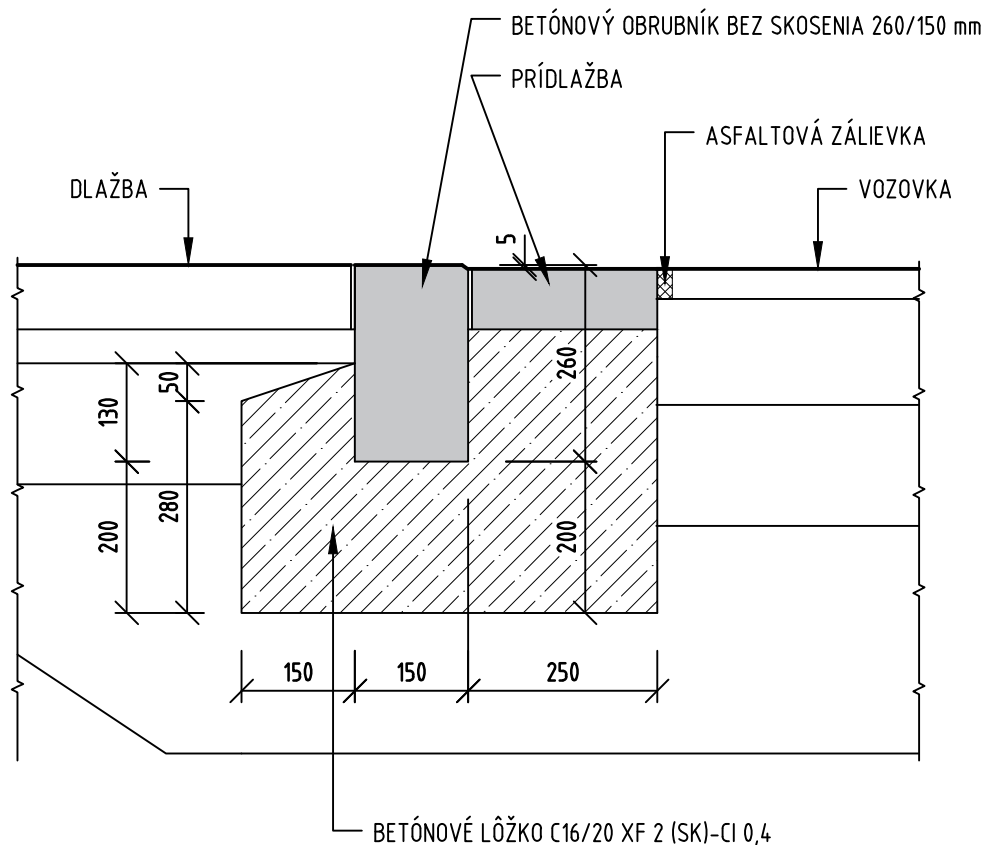


PRÍKLAD KAMENNÉHO CESTÉHO  
OBRUBNÍKA OBLÚKOVÉHO S VONKAJŠÍM  
POLOMEROM



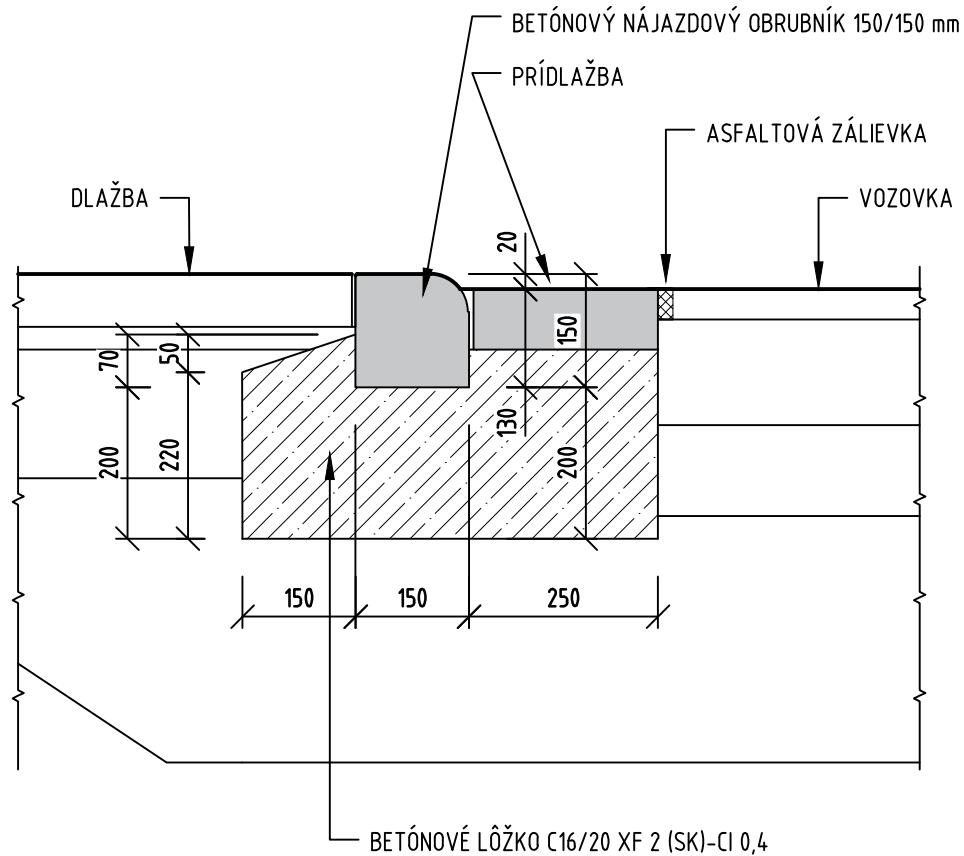
**POZNÁMKY:**

- 1 OBLÚKY V OBRUBNÍKCH S POLOMEROM DO 8 m SA VYTVÁRAJÚ S POUŽITÍM OBLÚKOVÝCH OBRUBNÍKOV.
- 2 OBLÚKY V OBRUBNÍKCH S POLOMEROM VIAC AKO 8 m SA MÔŽU VYTVÁRAŤ S POUŽITÍM PRIAMÝCH OBRUBNÍKOV TAK, ŽE PRIAME OBRUBNÍKY VYTVÁRAJÚ LOMENICU Z PRIAMÝCH OBRUBNÍKOV PRIMERANEJ DĹŽKY.
- 3 OBRÁZKY SÚ PREVZATÉ Z WEBOVÝCH STRÁNOK VÝROBCOV.



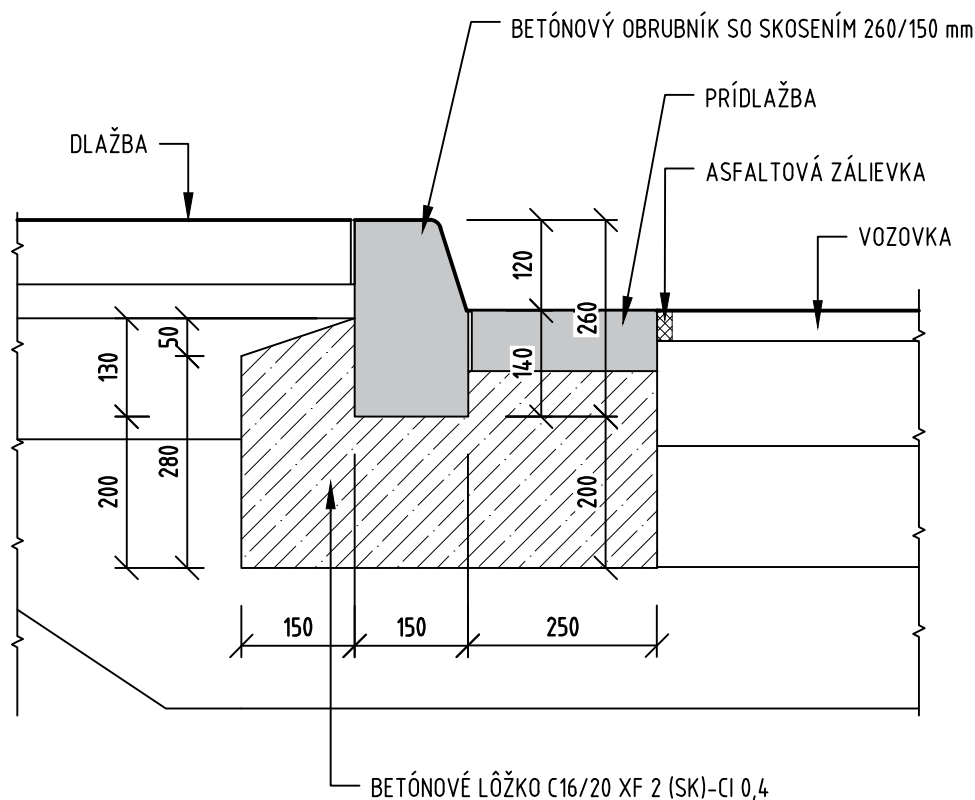
## POZNÁMKY:

- 1 ŠKÁRY MEDZI BETÓNOVÝMI PRVKAMI (OBRUBNÍKY, PRÍDLAŽBA) SA VYPLNIA ŠPECIÁLNOU MALTOU URČENOU NA ŠKÁROVANIE, ODOLNOU VOČI ÚČINKOV CHEMICKÝCH ROZMRAZOVAČÍCH PROSTRIEDKOV A ODOLNOU VOČI ROZMRAZOVAČÍM CYKLOM.
- 2 BETÓNOVÉ PRVKY (OBRUBNÍK, PRÍDLAŽBA) BUDÚ VYROBENÉ Z HOMOGÉNNEHO MATERIÁLU ODOLNÉHO VOČI ÚČINKOV CHEMICKÝCH ROZMRAZOVAČÍCH PROSTRIEDKOV A ODOLNOU VOČI ROZMRAZOVAČÍM CYKLOM.



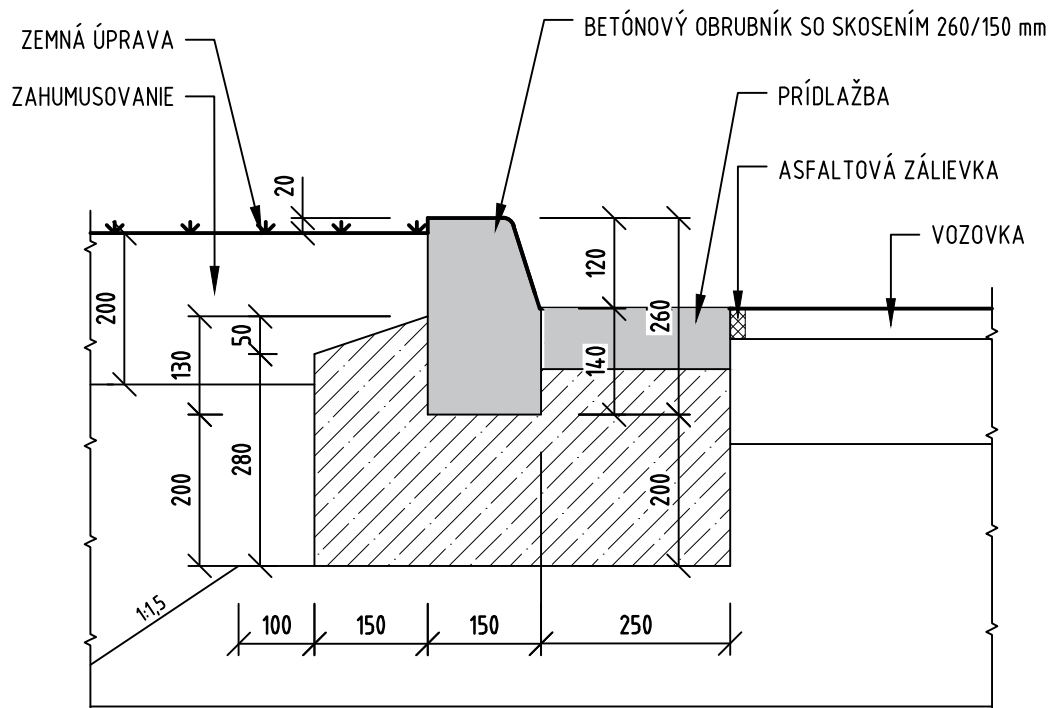
## POZNÁMKY:

- ŠKÁRY MEDZI BETÓNOVÝMI PRVKAMI (OBRUBNÍKY, PRÍDLAŽBA) SA VYPLNIA ŠPECIÁLNOU MALTOU URČENOU NA ŠKÁROVANIE, ODOLNOU VOČI ÚČINKOV CHEMICKÝCH ROZMRAZOVAČÍCH PROSTRIEDKOV A ODOLNOU VOČI ROZMRAZOVAČÍM CYKLOM.
- BETÓNOVÉ PRVKY (OBRUBNÍK, PRÍDLAŽBA) BUDÚ VYROBENÉ Z HOMOGÉNEHO MATERIÁLU ODOLNÉHO VOČI ÚČINKOV CHEMICKÝCH ROZMRAZOVAČÍCH PROSTRIEDKOV A ODOLNOU VOČI ROZMRAZOVAČÍM CYKLOM.



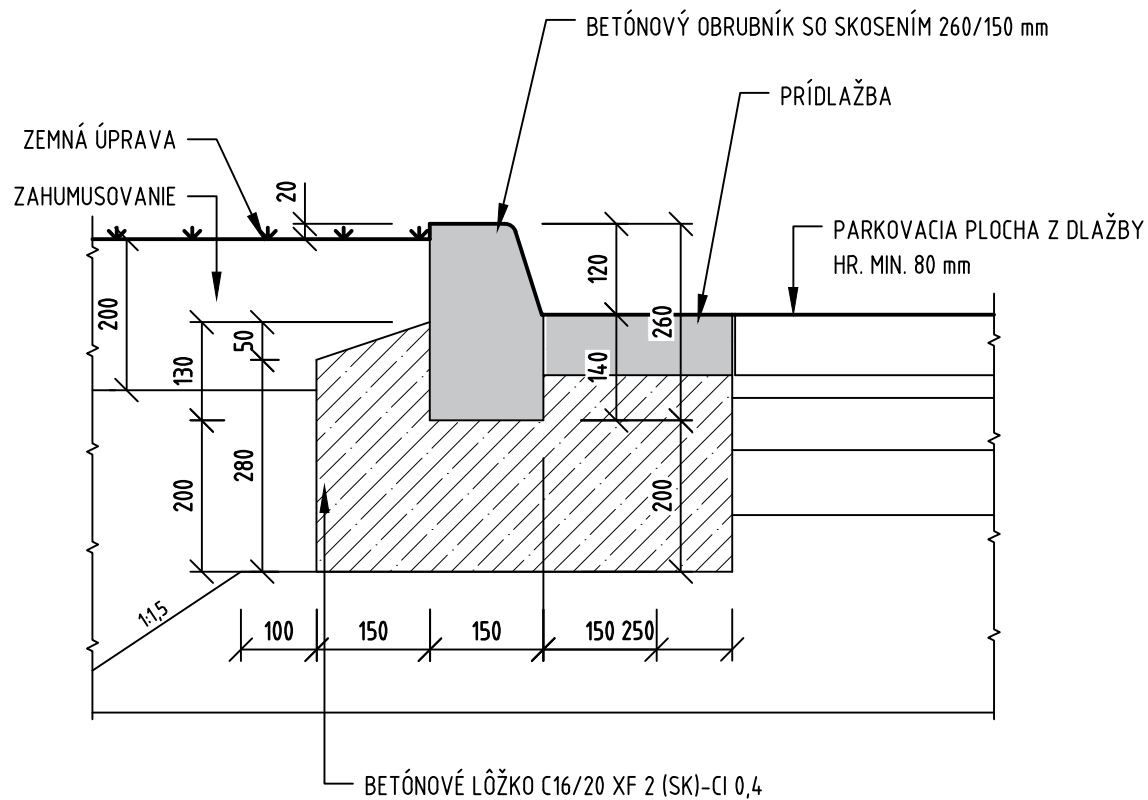
## POZNÁMKY:

- ŠKÁRY MEDZI BETÓNOVÝMI PRVKAMI (OBRUBNÍKY, PRÍDLAŽBA) SA VYPLNIA ŠPECIÁLNOU MALTOU URČENOU NA ŠKÁROVANIE, ODOLNOU VOČI ÚČINKOV CHEMICKÝCH ROZMRAZOVACÍCH PROSTRIEDKOV A ODOLNOU VOČI ROZMRAZOVACÍM CYKLOM.
- BETÓNOVÉ PRVKY (OBRUBNÍK, PRÍDLAŽBA) BUDÚ VYROBENÉ Z HOMOGÉNNEHO MATERIÁLU ODOLNÉHO VOČI ÚČINKOV CHEMICKÝCH ROZMRAZOVACÍCH PROSTRIEDKOV A ODOLNOU VOČI ROZMRAZOVACÍM CYKLOM.
- VÝŠKOVÝ ROZDIEL V MIESTE OBRUBNÍKA SA NAVRHUJE 0,08 - 0,15 m.
- AK SA VIDCI PRÚŽOK VYUŽIJE NA ZABEZPEČENIE ODVODNENIA LOKÁLNOU ZMENOU POZDĹŽNEHO VEDENIA, NAVRHNĚ SA PRÍDLAŽBA V ŠÍRKE 0,5 m.



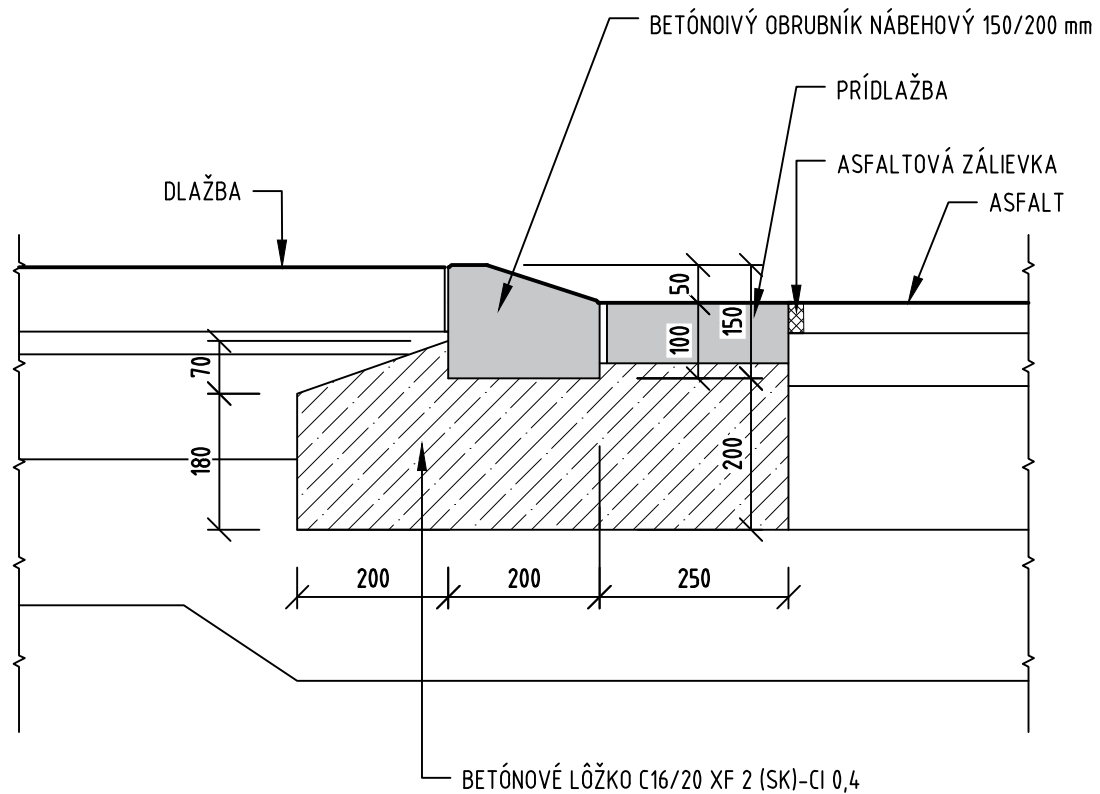
## POZNÁMKY:

- 1 ŠKÁRY MEDZI BETÓNOVÝMI PRVKAMI (OBRUBNÍKY, PRÍDLAŽBA) SA VYPLNIA ŠPECIÁLNOU MALTOU URČENOU NA ŠKÁROVANIE, ODOLNOU VOČI ÚČINKOV CHEMICKÝCH ROZMRAZOVAČÍCH PROSTRIEDKOV A ODOLNOU VOČI ROZMRAZOVAČÍM CYKLOM.
- 2 BETÓNOVÉ PRVKY (OBRUBNÍK, PRÍDLAŽBA) BUDÚ VYROBENÉ Z HOMOGÉNEHO MATERIÁLU ODOLNÉHO VOČI ÚČINKOV CHEMICKÝCH ROZMRAZOVAČÍCH PROSTRIEDKOV A ODOLNOU VOČI ROZMRAZOVAČÍM CYKLOM.
- 3 VÝŠKOVÝ ROZDIEL V MIESTE OBRUBNÍKA SA NAVRHUJE 0,08 - 0,15 m.
- 4 AK SA VIDCI PRŮŽOK VYUŽIJE NA ZABEZPEČENIE ODVODNENIA LOKÁLNOU ZMENOU POZDĹŽNEHO VEDENIA, NAVRHNE SA PRÍDLAŽBA V ŠÍRKE 0,5 m.
- 5 ZAHUMUSOVANIE SA ZHOTOVÍ NA VYROVNANÝ A ZHUTNENÝ PODKLAD V HR. MIN. 200 mm PO ZHUTNENÍ.



## POZNÁMKY:

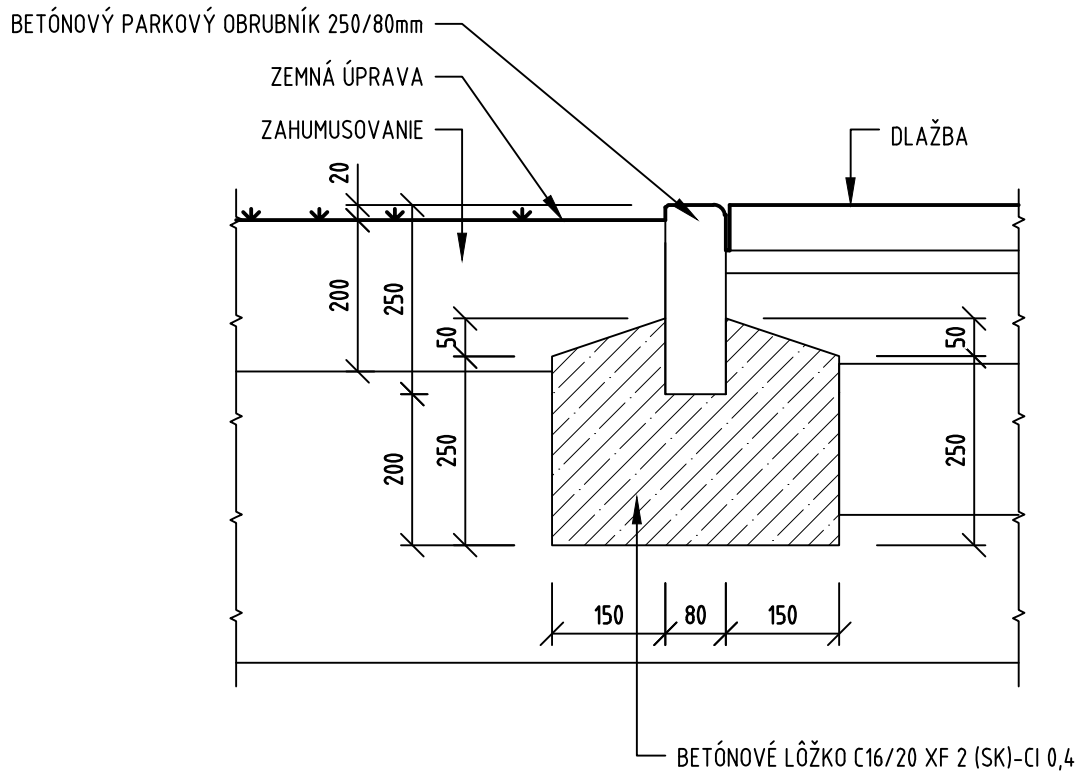
- ŠKÁRY MEDZI BETÓNOVÝMI PRVKAMI (OBRUBNÍKY, PRÍDLAŽBA) SA VYPLNIA ŠPECIÁLNOU MALTOU URČENOU NA ŠKÁROVANIE, ODOLNOU VOČI ÚČINKOV CHEMICKÝCH ROZMRAZOVACÍCH PROSTRIEDKOV A ODOLNOU VOČI ROZMRAZOVACÍM CYKLOM.
- BETÓNOVÉ PRVKY (OBRUBNÍK, PRÍDLAŽBA) BUDÚ VYROBENÉ Z HOMOGÉNNEHO MATERIÁLU ODOLNÉHO VOČI ÚČINKOV CHEMICKÝCH ROZMRAZOVACÍCH PROSTRIEDKOV A ODOLNOU VOČI ROZMRAZOVACÍM CYKLOM.
- VÝŠKOVÝ ROZDIEL V MIESTE OBRUBNÍKA SA NAVRHUJE 0,08 - 0,15 m.
- AK SA VIDCI PRŮŽOK VYUŽIJE NA ZABEZPEČENIE ODVODNENIA LOKÁLNOU ZMENOU POZDĹŽNEHO VEDENIA, NAVRHNĚ SA PRÍDLAŽBA V ŠÍRKE 0,5 m.
- ZAHUMUSOVANIE SA ZHOTOVÍ NA VYROVNANÝ A ZHUTNENÝ PODKLAD V HR. MIN. 200 mm PO ZHUTNENÍ.



## POZNÁMKY:

- 1 ŠKÁRY MEDZI BETÓNOVÝMI PRVKAMI (OBRUBNÍKY, PRÍDLAŽBA) SA VYPLNIA ŠPECIÁLNOU MALTOU URČENOU NA ŠKÁROVANIE, ODOLNOU VOČI ÚČINKOV CHEMICKÝCH ROZMRAZOVAČÍCH PROSTRIEDKOV A ODOLNOU VOČI ROZMRAZOVAČÍM CYKLOM.
- 2 BETÓNOVÉ PRVKY (OBRUBNÍK, PRÍDLAŽBA) BUDÚ VYROBENÉ Z HOMOGÉNNEHO MATERIÁLU ODOLNÉHO VOČI ÚČINKOV CHEMICKÝCH ROZMRAZOVAČÍCH PROSTRIEDKOV A ODOLNOU VOČI ROZMRAZOVAČÍM CYKLOM.



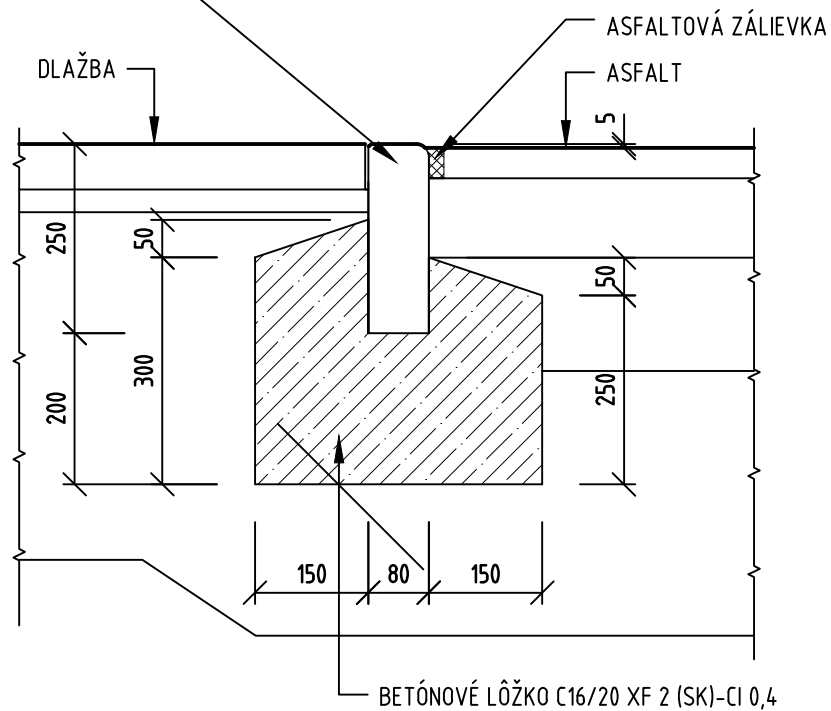


## POZNÁMKY:

1 BETÓNOVÉ PRVKY (OBRUBNÍK) BUDÚ VYROBENÉ Z HOMOGENÉNEHO MATERIÁLU ODOLNÉHO VOČI ÚČINKOV CHEMICKÝCH ROZMRAZOVAČÍCH PROSTRIEDKOV A ODOLNOU VOČI ROZMRAZOVAČÍM CYKLOM.

2 MINIMÁLNA ŠÍRKA PARKOVÉHO OBRUBNÍKA SA NAVRHUJE 80 mm.

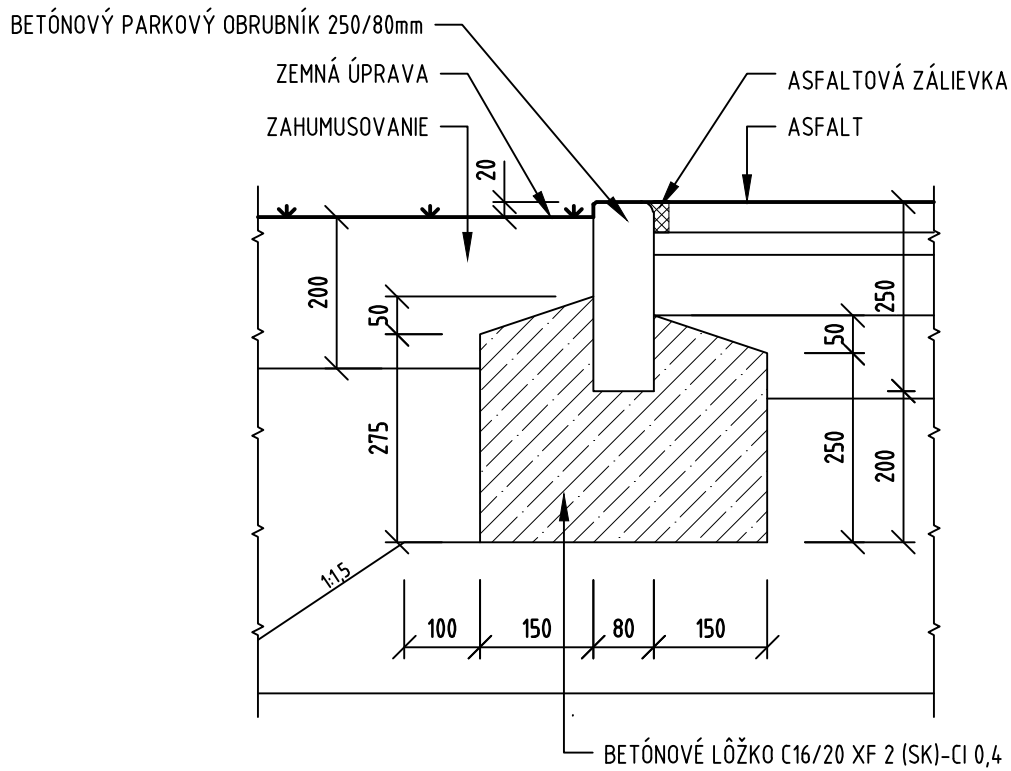
BETÓNOVÝ PARKOVÝ OBRUBNÍK 250/80mm



## POZNÁMKY:

1 BETÓNOVÉ PRVKY (OBRUBNÍK) BUDÚ VYROBENÉ Z HOMOGENÉNEHO MATERIÁLU ODOLNÉHO VOČI ÚČINKOV CHEMICKÝCH ROZMRAZOVAČÍCH PROSTRIEDKOV A ODOLNOU VOČI ROZMRAZOVAČÍM CYKLOM.

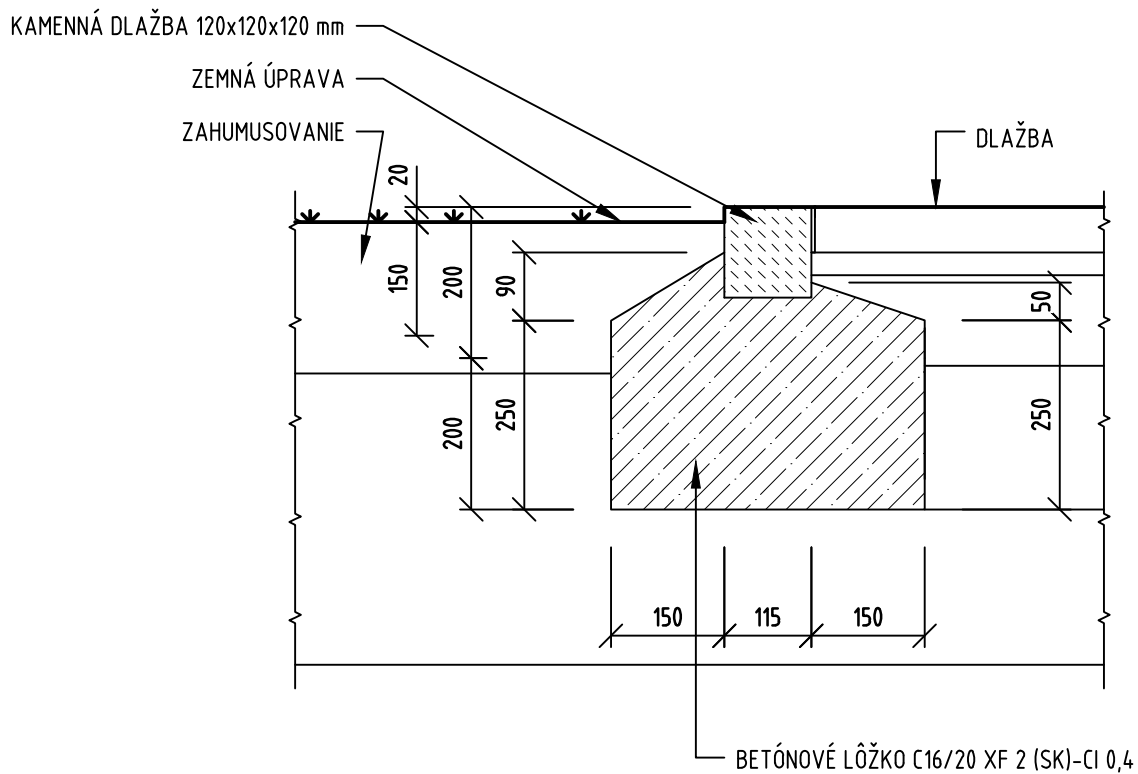
2 MINIMÁLNA ŠÍRKA PARKOVÉHO OBRUBNÍKA SA NAVRHUJE 80 mm.



POZNÁMKY:

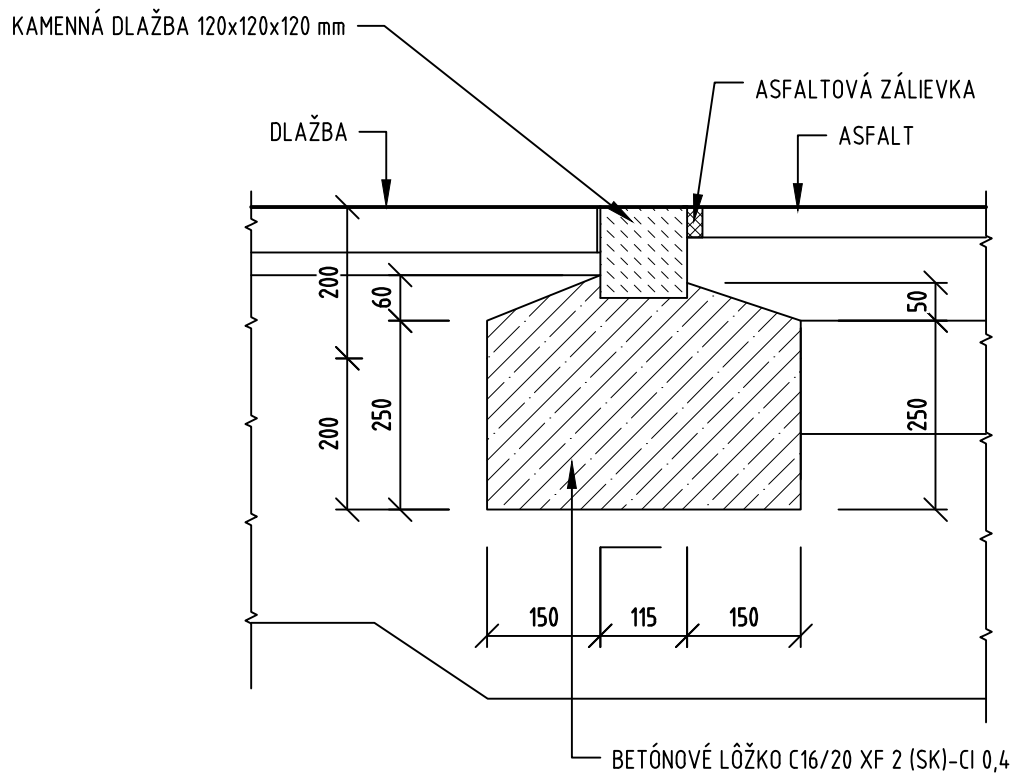
1 BETÓNOVÉ PRVKY (OBRUBNÍK) BUDÚ VYROBENÉ Z HOMOGENÉNEHO MATERIÁLU ODOLNÉHO VOČI ÚČINKOV CHEMICKÝCH ROZMRAZOVAČÍCH PROSTRIEDKOV A ODOLNOU VOČI ROZMRAZOVAČÍM CYKLOM.

2 MINIMÁLNA ŠÍRKA PARKOVÉHO OBRUBNÍKA SA NAVRHUJE 80 mm.



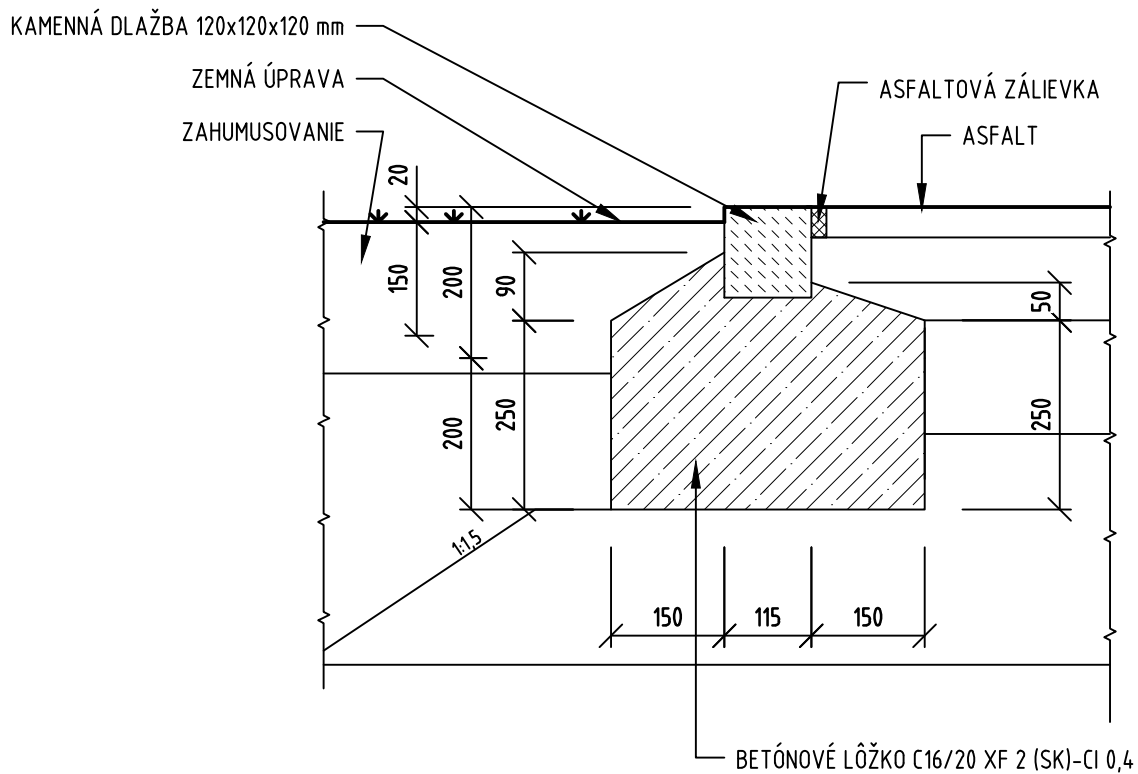
## POZNÁMKY:

- 1 NA OBRUBU CHODNÍKA Z DLAŽBOBNÝCH KOCIEK SA POUŽIJÚ KAMENNÉ KOCKY S HRTANOU ROZMERU MIN. 100 mm.
- 2 BETÓNOVÉ LÔŽKO MÔŽE ZASAHOVAŤ MAX. DO VÝŠKY 1/3 VYŠKY ŠKÁRY KAMENNEJ OBRUBY.
- 3 ŠKÁRY KAMENNEJ OBRUBY SA VYPLNIA ŠKÁROVACOU HMOTOU PRE ŠKÁROVANIE KAMENNEJ DLAŽBY.
- 4 ZAHUMUSOVANIE SA ZHOTOVÍ NA VYROVNANÝ A ZHUTNENÝ PODKLAD V HR. MIN. 200 mm PO ZHUTNENÍ.



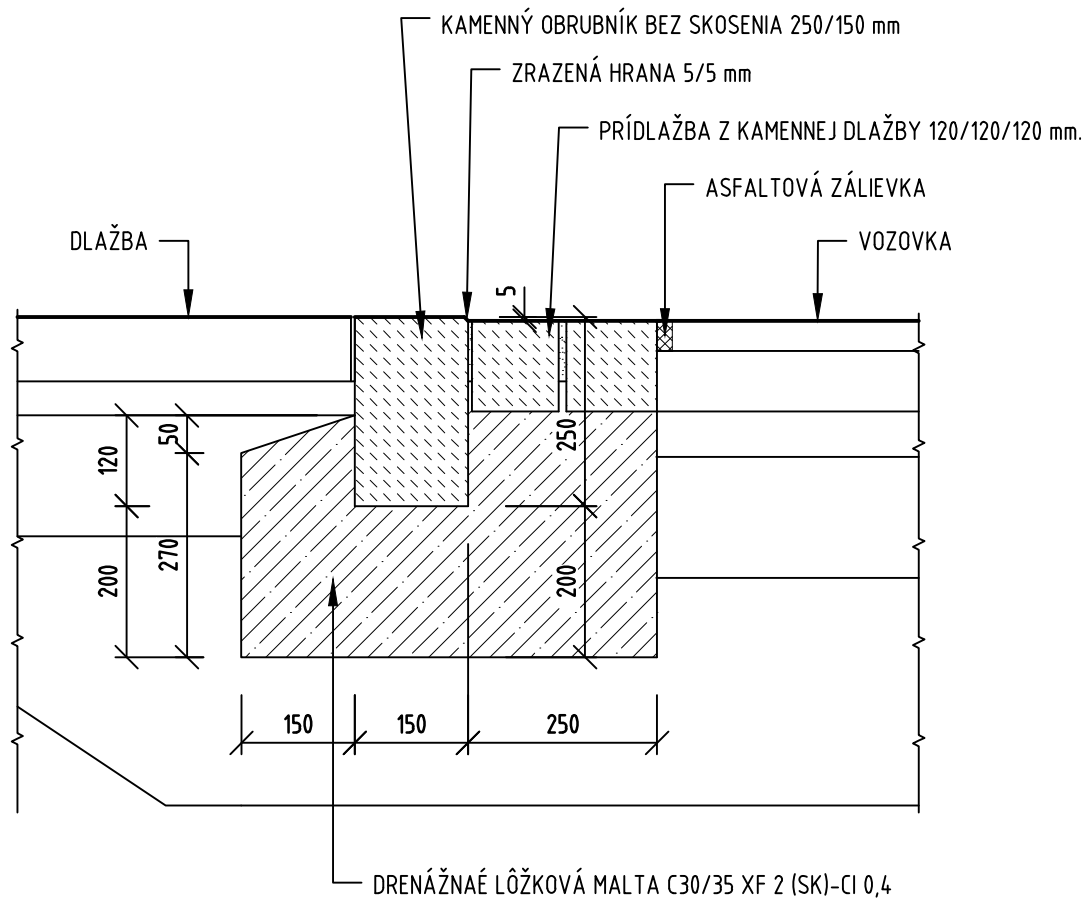
## POZNÁMKY:

- 1 NA OBRUBU CHODNÍKA Z DLAŽBOBNÝCH KOCIEK SA POUŽIJÚ KAMENNÉ KOCKY S HRTANOU ROZMERU MIN. 100 mm.
- 2 BETÓNOVÉ LÔŽKO MÔŽE ZASAHOVAŤ MAX. DO VÝŠKY 1/3 VYŠKY ŠKÁRY KAMENNEJ OBRUBY.
- 3 ŠKÁRY KAMENNEJ OBRUBY SA VYPLNIA ŠKÁROVACOU HMOTOU PRE ŠKÁROVANIE KAMENNEJ DLAŽBY.



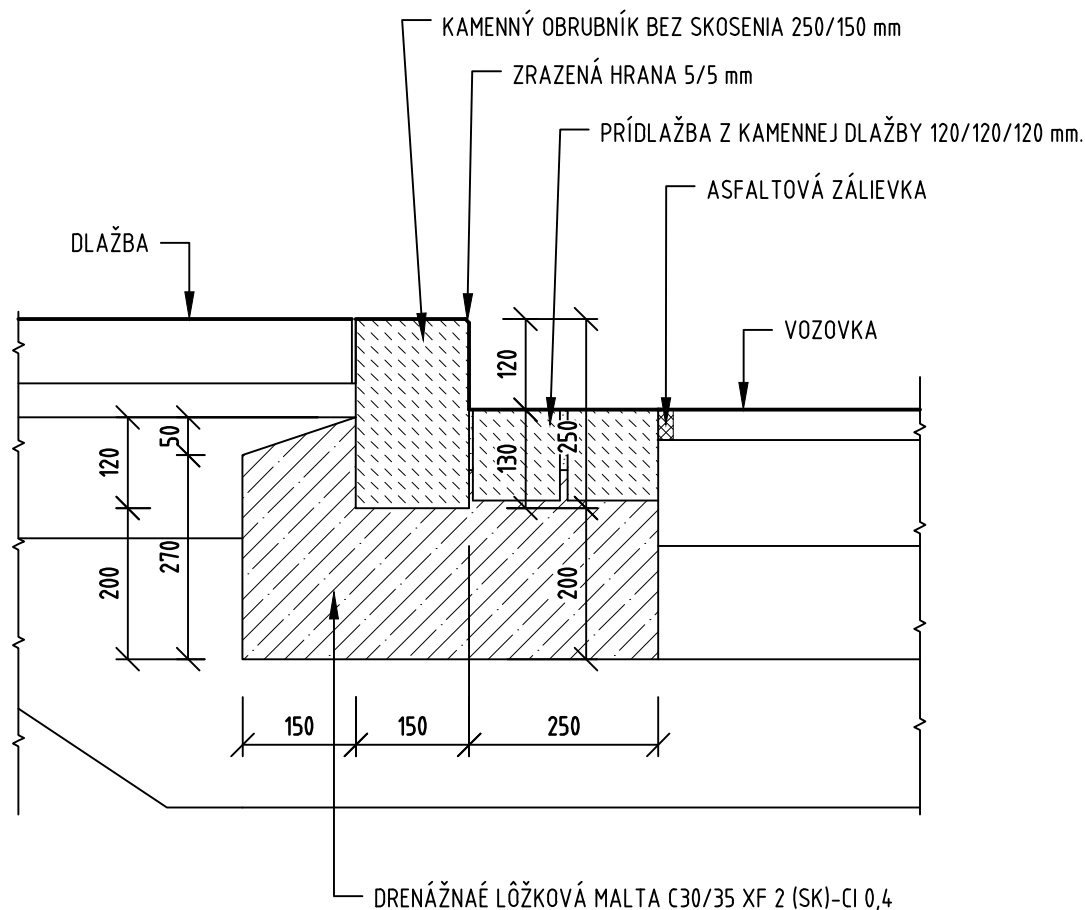
## POZNÁMKY:

- 1 NA OBRUBU CHODNÍKA Z DLAŽBOBNÝCH KOCIEK SA POUŽIJÚ KAMENNÉ KOCKY S HRTANOU ROZMERU MIN. 100 mm.
- 2 BETÓNOVÉ LÔŽKO MÔŽE ZASAHOVAŤ MAX. DO VÝŠKY 1/3 VYŠKY ŠKÁRY KAMENNEJ OBRUBY.
- 3 ŠKÁRY KAMENNEJ OBRUBY SA VYPLNIA ŠKÁROVACOU HMOTOU PRE ŠKÁROVANIE KAMENNEJ DLAŽBY.
- 4 ZAHUMUSOVANIE SA ZHOTOVÍ NA VYROVNANÝ A ZHUTNENÝ PODKLAD V HR. MIN. 200 mm PO ZHUTNENÍ.



## POZNÁMKY:

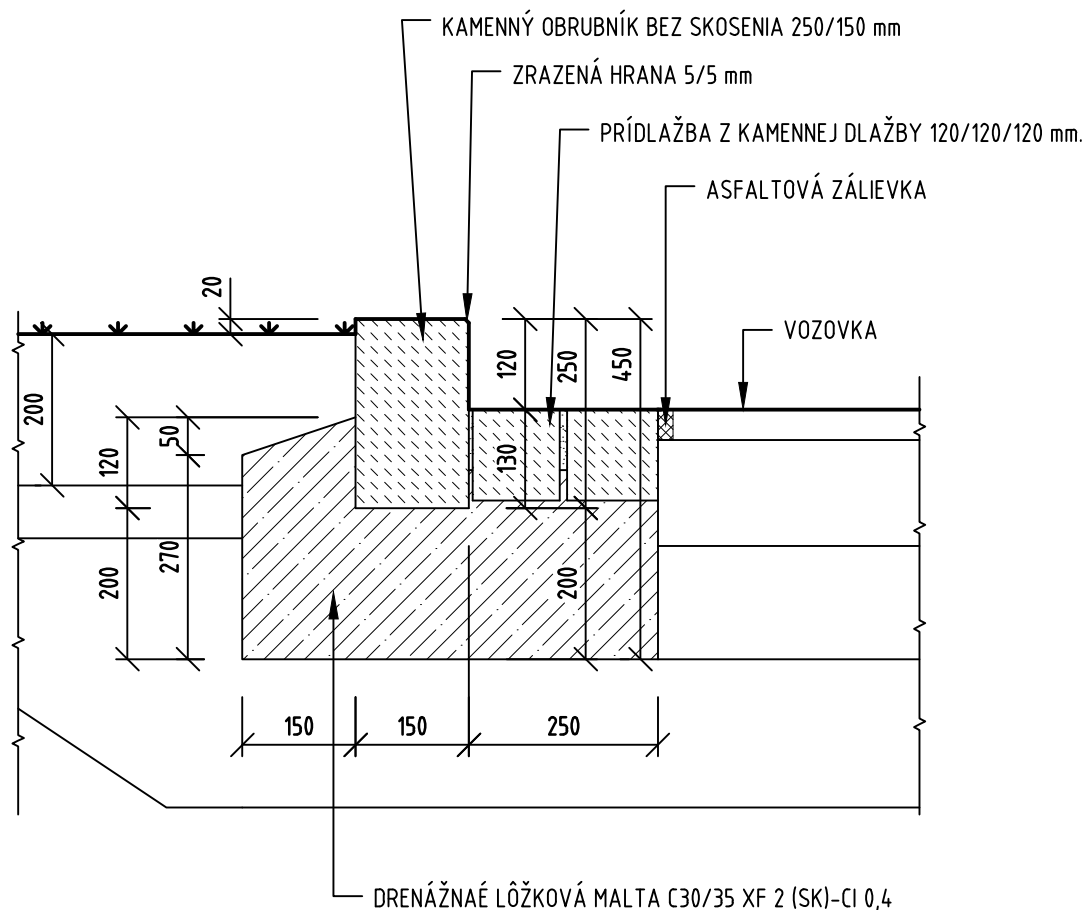
- 1 MINIMÁLNA ŠÍRKA KAMENNÝCH OBRUBNÍKOV MUSÍ BYŤ 150 mm.
- 2 BETÓNOVÉ LÔŽKO MÔŽE ZASAHOVAŤ MAX. DO VÝŠKY 1/3 VYŠKY ŠKÁRY KAMENNEJ PRÍDLAŽBY.
- 3 ŠKÁRY KAMENNÝCH PRVKOV (OBRUBNÍKUY, PRÍDLAŽBA) SA VYPLNIA ŠKÁROVACOU HMOTOU PRE ŠKÁROVANIE KAMENNEJ DLAŽBY.
- 4 V PRÍPADE, AK SA POUŽIJÚ KAMENNÉ OBRUBNÍKY ŠTIEPANÉ, HORNÁ PLOCHA BEZBARIEROVÝCH OBRUBNÍKOV MUSÍ BYŤ UPRAVENÁ ZREZANÍM SO SKOSENOU HRANOU 5/5 mm ROVNAKO, AKO PRI REZANÝCH OBRUBNÍKOCH.



## POZNÁMKY:

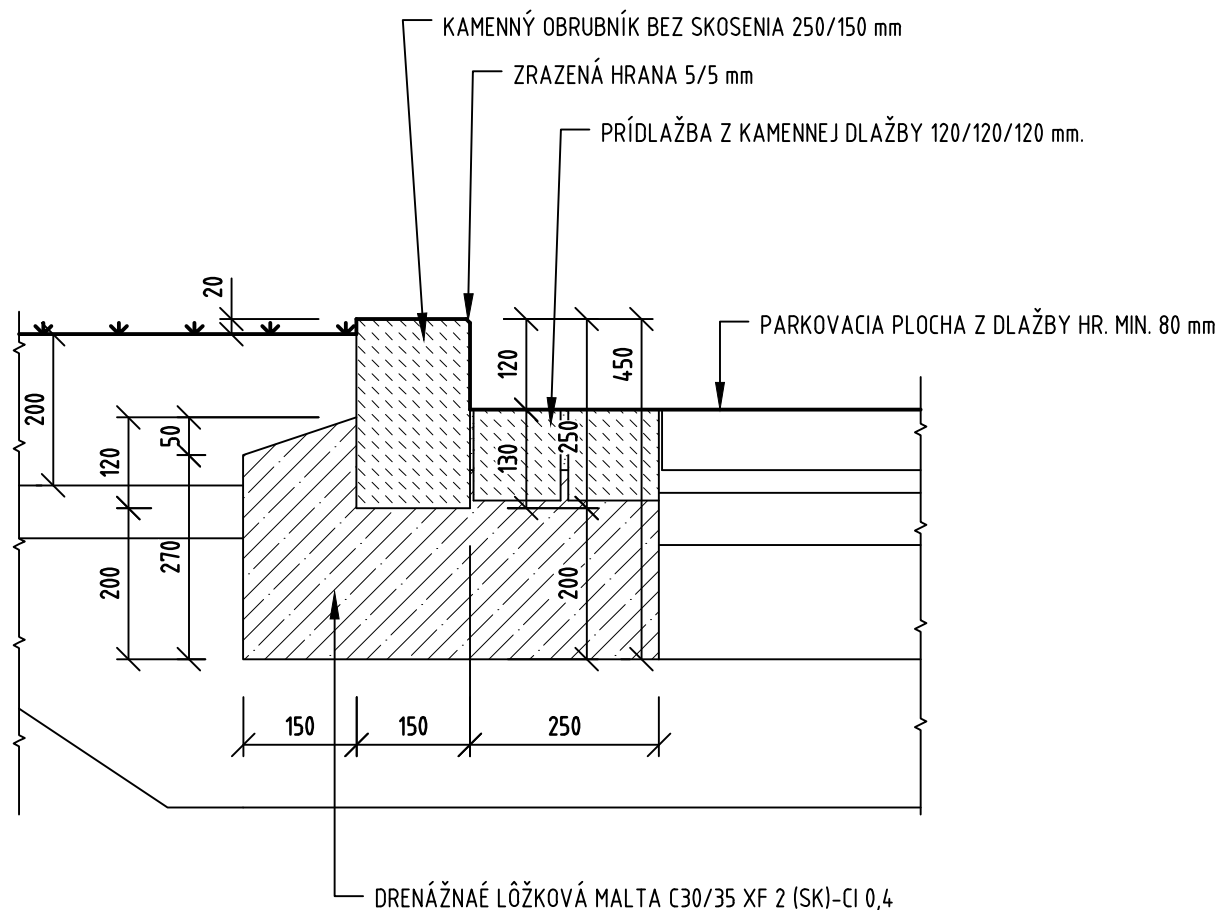
- 1 MINIMÁLNA ŠÍRKA KAMENNÝCH OBRUBNÍKOV MUSÍ BYŤ 150 mm.
- 2 BETÓNOVÉ LÔŽKO MÔŽE ZASAHOVAŤ MAX. DO VÝŠKY 1/3 VYŠKY ŠKÁRY KAMENNEJ PRÍDLAŽBY.
- 3 ŠKÁRY KAMENNÝCH PRVKOV (OBRUBNÍKOV, PRÍDLAŽBA) SA VYPLNIA ŠKÁROVACOU HMOTOU PRE ŠKÁROVANIE KAMENNEJ DLAŽBY.
- 4 V PRÍPADE, AK SA POUŽIJÚ KAMENNÉ OBRUBNÍKY ŠTIEPANÉ, HORNÁ PLOCHA BEZBARIEROVÝCH OBRUBNÍKOV MUSÍ BYŤ UPRAVENÁ ZREZANÍM SO SKOSENOU HRANOU 5/5 mm ROVNAKO, AKO PRI REZANÝCH OBRUBNÍKOV.
- 5 VÝŠKOVÝ ROZDIEL V MIESTE OBRUBNÍKA SA NAVRHUJE 0,08 - 0,15 m.
- 6 AK SA VIDCI PRŮŽOK VYUŽIJE NA ZABEZPEČENIE ODVODNENIA LOKÁLNOU ZMENOU POZDĹŽNEHO VEDENIA, NAVRHNE SA PRÍDLAŽBA V ŠÍRKE 0,5 m.
- 7 V ODÔVODNENÝCH PRÍPADOCH SA MÔŽE PRÍDLAŽBA NAVRHNÚŤ Z BETÓNINEJ DLAŽBY URČENEJ NA PRÍDLAŽBU.
- 8 AK JE TO VHDNÉ, NAPR. Z DÔVODU ZACHOVANIA PRVKOV PRIESTORU, KDE SA NAVRHOVANÁ ÚPRAVA NACHÁDZA, MÔŽE SA PRÍDLAŽBA NAVRHNÚŤ ZO ŽLTÝCH DLAŽBOBNÝCH KOCIEK (TZV. ZVONIVIEK).





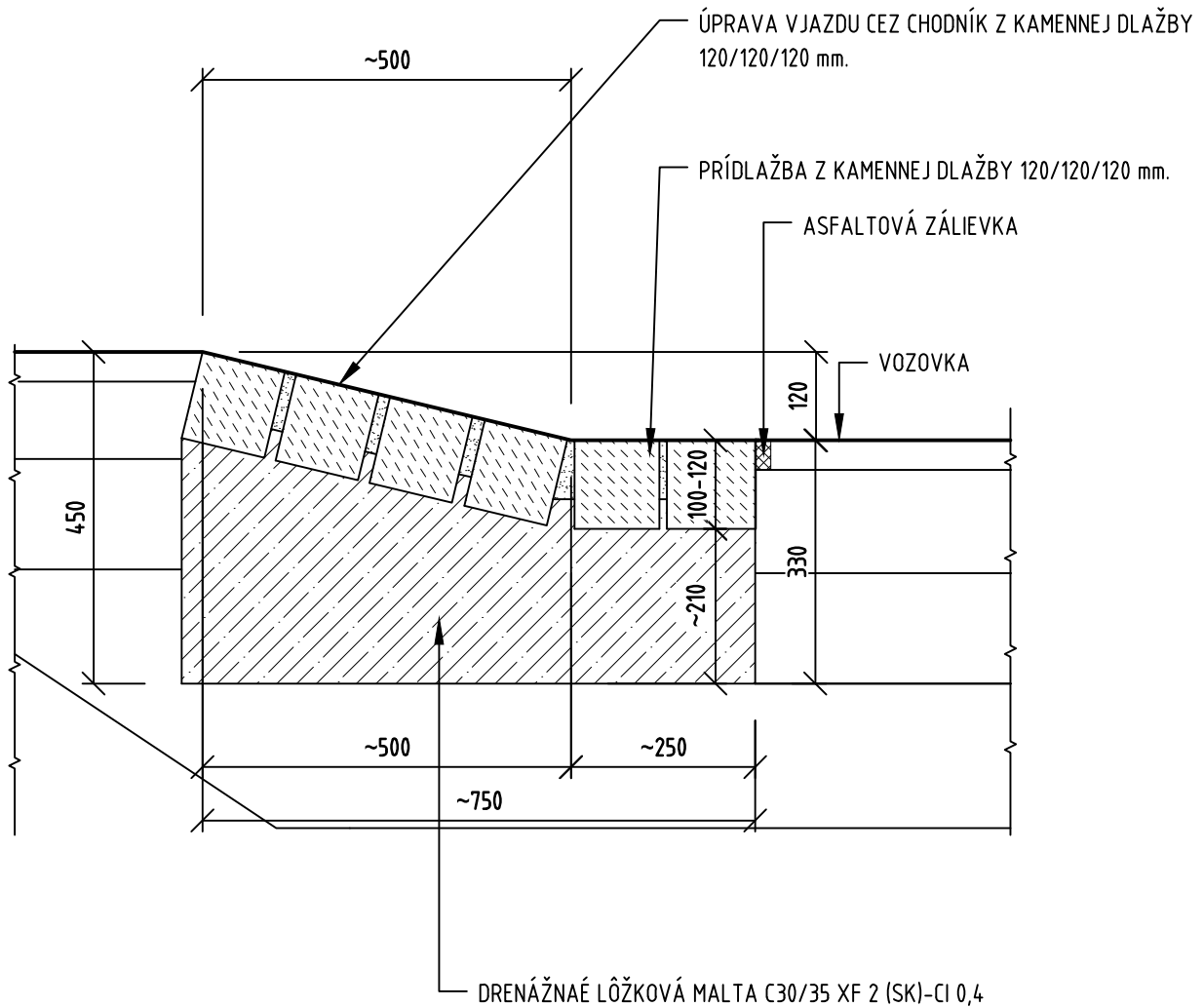
## POZNÁMKY:

- 1 MINIMÁLNA ŠÍRKA KAMENNÝCH OBRUBNÍKOV MUSÍ BYŤ 150 mm.
- 2 BETÓNOVÉ LÔŽKO MÔŽE ZASAHOVAŤ MAX. DO VÝŠKY 1/3 VYŠKY ŠKÁRY KAMENNEJ PRÍDLAŽBY.
- 3 ŠKÁRY KAMENNÝCH PRVKOV (OBRUBNÍKOV, PRÍDLAŽBA) SA VYPLNIA ŠKÁROVACOU HMOTOU PRE ŠKÁROVANIE KAMENNEJ DLAŽBY.
- 4 V PRÍPADE, AK SA POUŽIJÚ KAMENNÉ OBRUBNÍKY ŠTIEPANÉ, HORNÁ PLOCHA BEZBARIEROVÝCH OBRUBNÍKOV MUSÍ BYŤ UPRAVENÁ ZREZANÍM SO SKOSENOU HRANOU 5/5 mm ROVNAKO, AKO PRI REZANÝCH OBRUBNÍKOV.
- 5 VÝŠKOVÝ ROZDIEL V MIESTE OBRUBNÍKA SA NAVRHUJE 0,08 - 0,15 m.
- 4 AK SA VIDCI PRŮŽOK VYUŽIJE NA ZABEZPEČENIE ODVODNENIA LOKÁLNOU ZMENOU POZDĹŽNEHO VEDENIA, NAVRHNE SA PRÍDLAŽBA V ŠÍRKE 0,5 m.
- 5 ZAHUMUSOVANIE SA ZHOTOVÍ NA VYROVNANÝ A ZHUTNENÝ PODKLAD V HR. MIN. 200 mm PO ZHUTNENÍ.



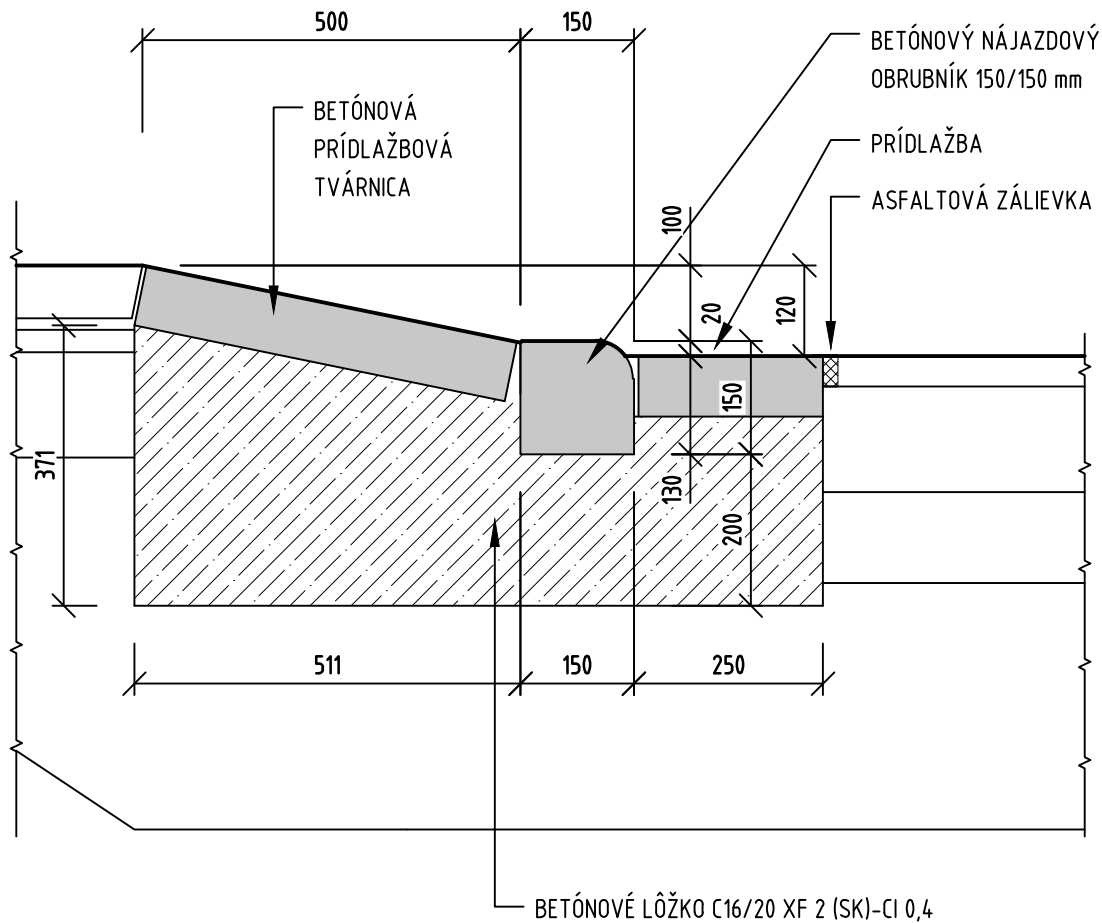
## POZNÁMKY:

- 1 MINIMÁLNA ŠÍRKA KAMENNÝCH OBRUBNÍKOV MUSÍ BYŤ 150 mm.
- 2 BETÓNOVÉ LÔŽKO MÔŽE ZASAHOVAŤ MAX. DO VÝŠKY 1/3 VYŠKY ŠKÁRY KAMENNEJ PRÍDLAŽBY.
- 3 ŠKÁRY KAMENNÝCH PRVKOV (OBRUBNÍKOV, PRÍDLAŽBA) SA VYPLNIA ŠKÁROVACOU HMOTOU PRE ŠKÁROVANIE KAMENNEJ DLAŽBY.
- 4 V PRÍPADE, AK SA POUŽIJÚ KAMENNÉ OBRUBNÍKY ŠTIEPANÉ, HORNÁ PLOCHA BEZBARIEROVÝCH OBRUBNÍKOV MUSÍ BYŤ UPRAVENÁ ZREZANÍM SO SKOSENOU HRANOU 5/5 mm ROVNAKO, AKO PRI REZANÝCH OBRUBNÍKOCH.
- 5 VÝŠKOVÝ ROZDIEL V MIESTE OBRUBNÍKA SA NAVRHUJE 0,08 - 0,15 m.
- 4 AK SA VIDCI PRŮŽOK VYUŽIJE NA ZABEZPEČENIE ODVODNENIA LOKÁLNOU ZMENOU POZDĹŽNEHO VEDENIA, NAVRHNE SA PRÍDLAŽBA V ŠÍRKE 0,5 m.
- 5 ZAHUMUSOVANIE SA ZHOTOVÍ NA VYROVNANÝ A ZHUTNENÝ PODKLAD V HR. MIN. 200 mm PO ZHUTNENÍ.



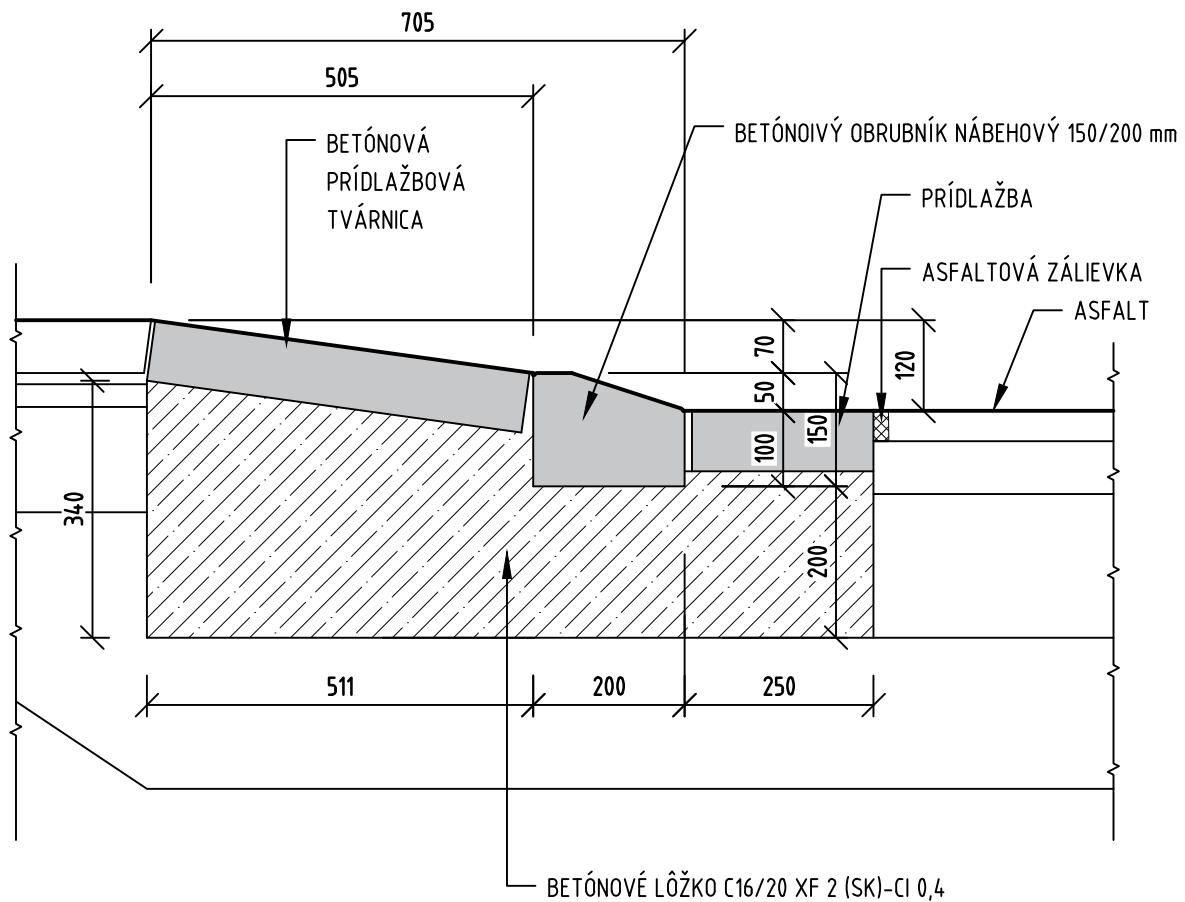
## POZNÁMKY:

- 1 VÝŠKA OBRUBNÍKA SA UPRAVÍ PODĽA KONKRÉETNEHO NÁVRHY PRE KONKRÉETNU STAVBU, VÝŠKOVÝ ROZDIEL V MIESTE OBRUBNÍKA SA NAVRHUJE 0,08 - 0,15 m.
- 2 BETÓNOVÉ LÔŽKO MÔŽE ZASAHOVAŤ MAX. DO VÝŠKY 1/3 VÝŠKY ŠKÁRY KAMENNEJ ÚPRAVY.
- 3 ŠKÁRY KAMENNÝCH PRVKOV SA VYPLNIA ŠKÁROVACOU HMOTOU PRE ŠKÁROVANIE KAMENNEJ DLAŽBY.
- 4 AK SA VIDCI PRŮŽOK VYUŽIJE NA ZABEZPEČENIE ODVODNENIA LOKÁLNOU ZMENOU POZDĹŽNEHO VEDENIA, NAVRHNĚ SA PRÍDLAŽBA V ŠÍRKE 0,5 m.



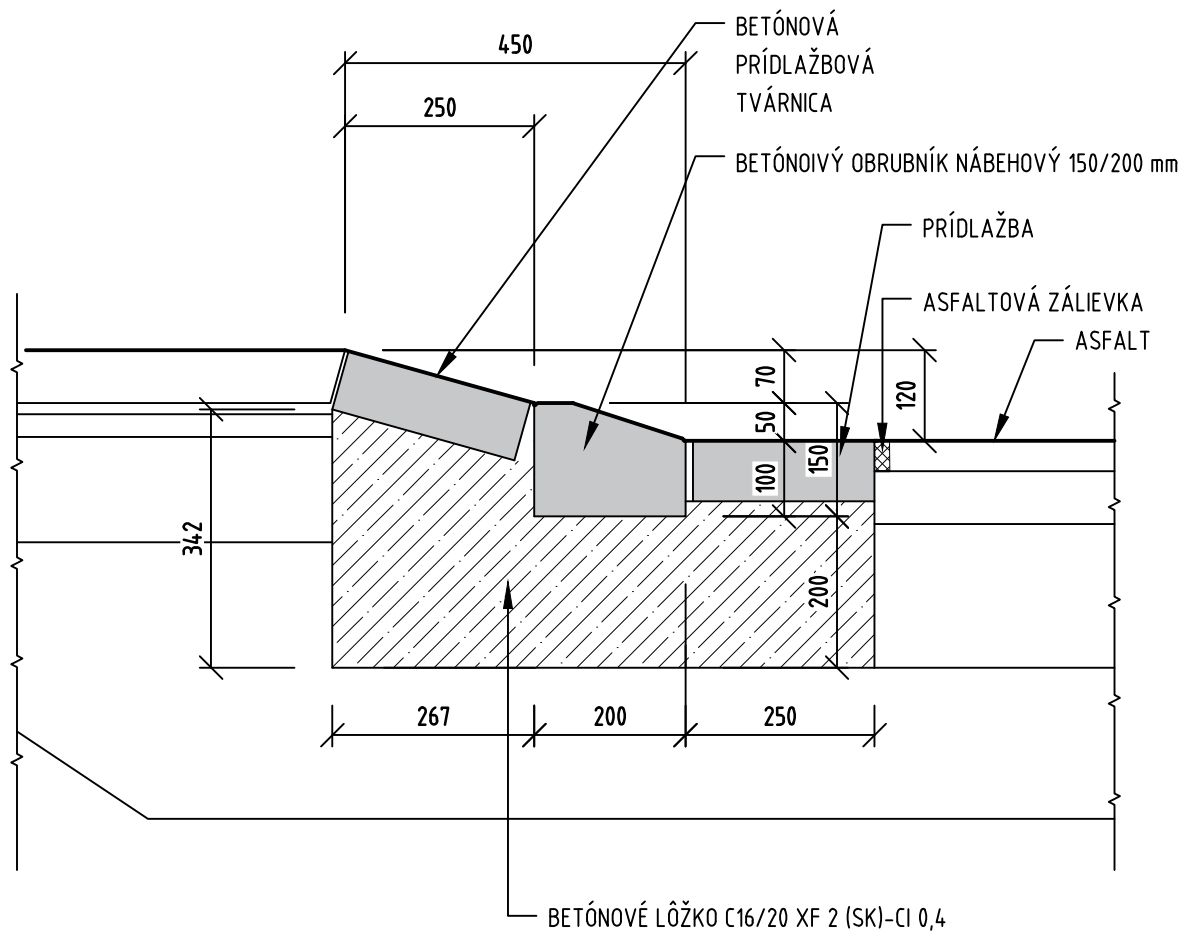
## POZNÁMKY:

- 1 ŠKÁRY MEDZI BETÓNOVÝMI PRVKAMI (OBRUBNÍKY, PRÍDLAŽBA) SA VYPLNIA ŠPECIÁLNOU MALTOU URČENOU NA ŠKÁROVANIE, ODOLNOU VOČI ÚČINKOV CHEMICKÝCH ROZMRAZOVAČÍCH PROSTRIEDKOV A ODOLNOU VOČI ROZMRAZOVAČÍM CYKLOM.
- 2 BETÓNOVÉ PRVKY (OBRUBNÍK, PRÍDLAŽBA) BUDÚ VYROBENÉ Z HOMOGÉNEHO MATERIÁLU ODOLNÉHO VOČI ÚČINKOV CHEMICKÝCH ROZMRAZOVAČÍCH PROSTRIEDKOV A ODOLNOU VOČI ROZMRAZOVAČÍM CYKLOM.



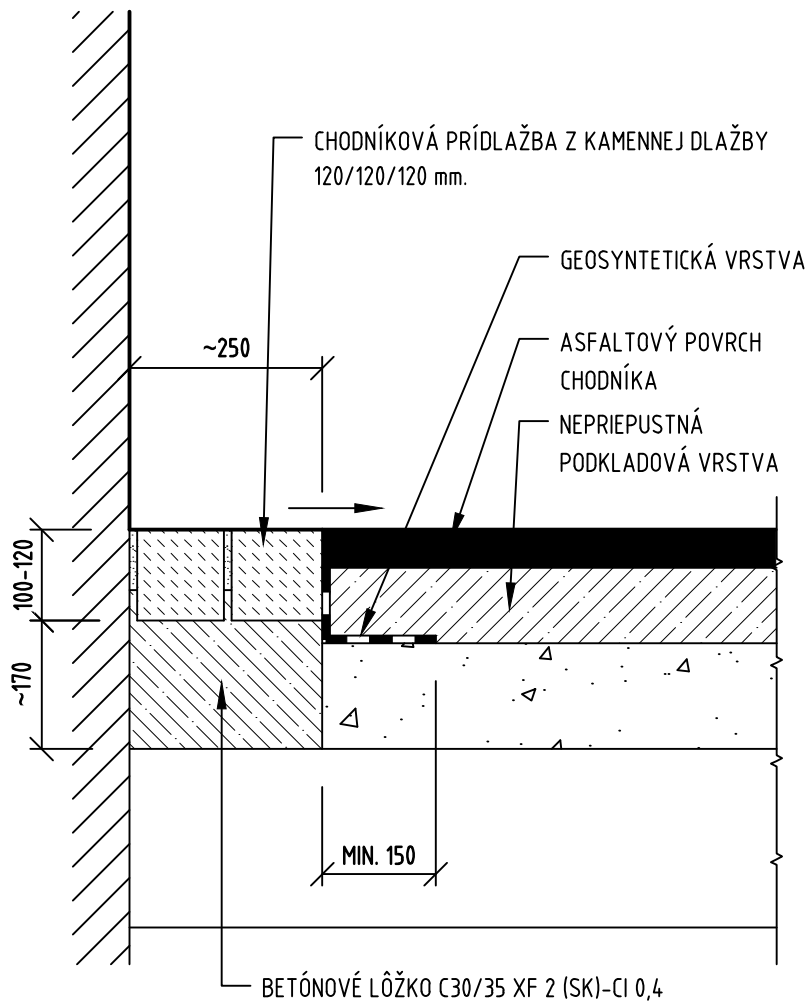
## POZNÁMKY:

- 1 ŠKÁRY MEDZI BETÓNOVÝMI PRVKAMI (OBRUBNÍKY, PRÍDLAŽBA) SA VYPLNIA ŠPECIÁLNOU MALTOU URČENOU NA ŠKÁROVANIE, ODOLNOU VOČI ÚČINKOV CHEMICKÝCH ROZMRAZOVAČÍCH PROSTRIEDKOV A ODOLNOU VOČI ROZMRAZOVAČÍM CYKLOM.
- 2 BETÓNOVÉ PRVKY (OBRUBNÍK, PRÍDLAŽBA) BUDÚ VYROBENÉ Z HOMOGÉNNEHO MATERIÁLU ODOLNÉHO VOČI ÚČINKOV CHEMICKÝCH ROZMRAZOVAČÍCH PROSTRIEDKOV A ODOLNOU VOČI ROZMRAZOVAČÍM CYKLOM.



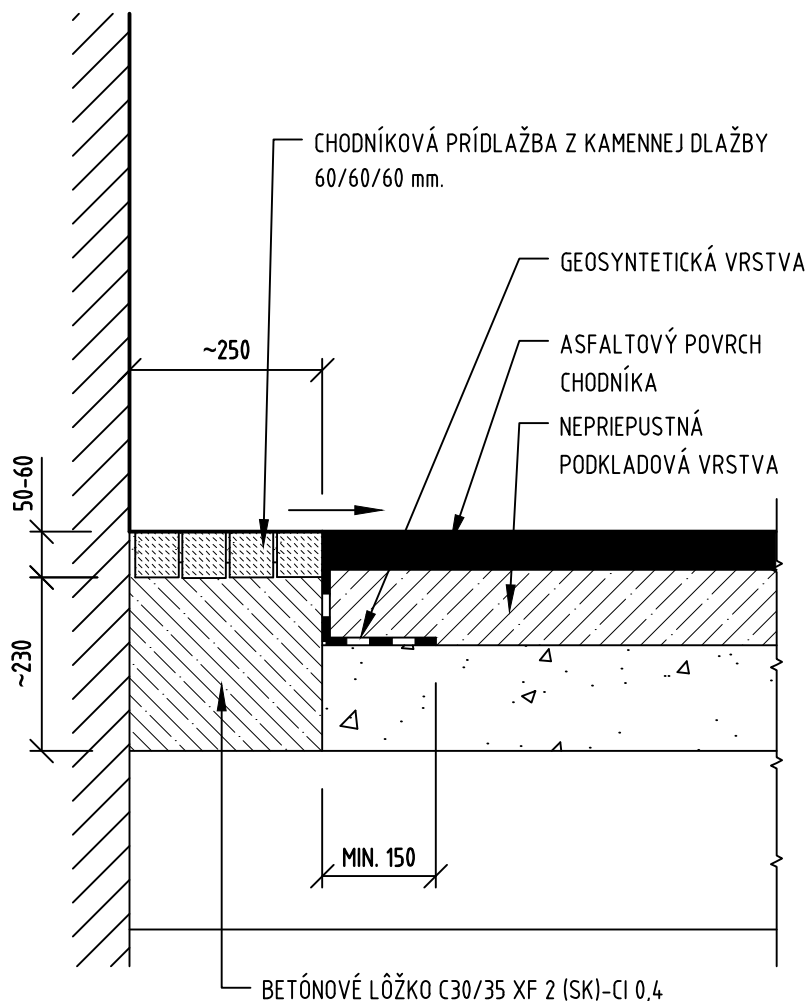
## POZNÁMKY:

- 1 ŠKÁRY MEDZI BETÓNOVÝMI PRVKAMI (OBRUBNÍKY, PRÍDLAŽBA) SA VYPLNIA ŠPECIÁLNOU MALTOU URČENOU NA ŠKÁROVANIE, ODOLNOU VOČI ÚČINKOV CHEMICKÝCH ROZMRAZOVAČÍCH PROSTRIEDKOV A ODOLNOU VOČI ROZMRAZOVAČÍM CYKLOM.
- 2 BETÓNOVÉ PRVKY (OBRUBNÍK, PRÍDLAŽBA) BUDÚ VYROBENÉ Z HOMOGÉNEHO MATERIÁLU ODOLNÉHO VOČI ÚČINKOV CHEMICKÝCH ROZMRAZOVAČÍCH PROSTRIEDKOV A ODOLNOU VOČI ROZMRAZOVAČÍM CYKLOM.



## POZNÁMKY:

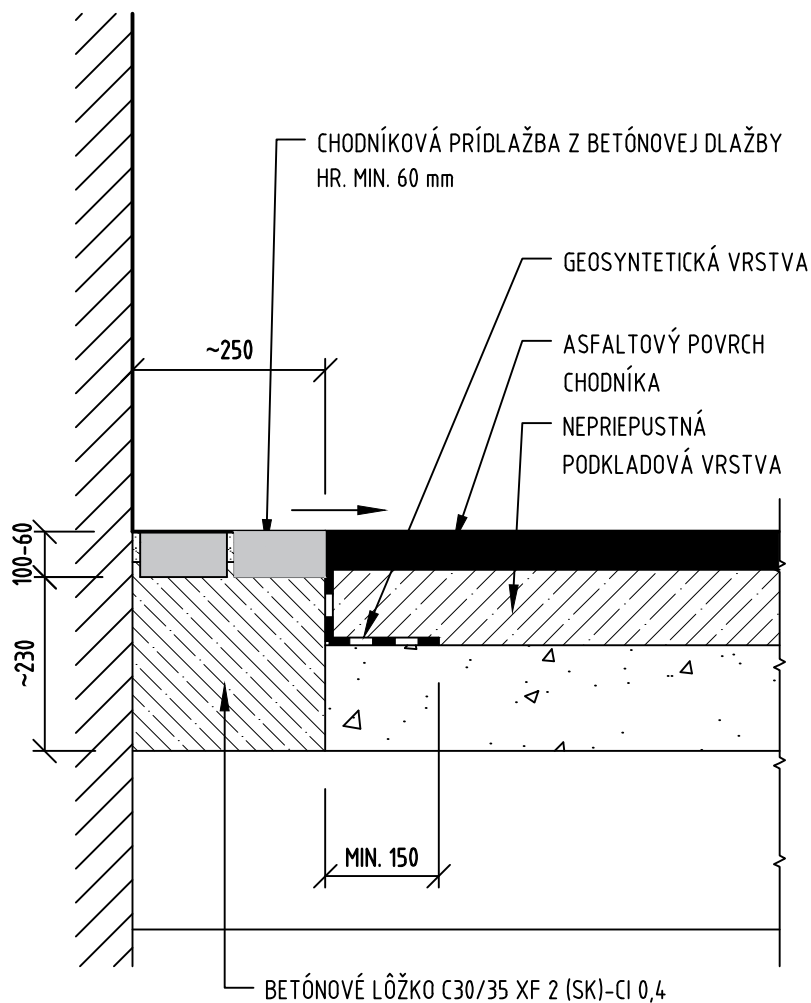
- 1 PEVNOU PREKÁŽKOU MÔŽE BYŤ FASÁDA DOMU, PEVNÉ OPLOTENIE (NAPR. SOKLOVÝ MÚRIK), VÝDTUPNÉ RASMENO SCHODISKA A POD.
- 2 ASFALTOVÝ POVRCH SA NESMIE ZHOTVIŤ PO LÍNIU PEVNEJ PREKÁŽKY, POZDĽŽ PEVNEJ PREKÁŽKY SA MUSÍ ZHOTVIŤ PÁS Z DLAŽBY UKLADANEJ DO BETÓNOVÉHO LÔŽKA S VODONEPRIEPUSTNÝM ŠKÁROVANÍM
- 3 TAKÉTO RIEŠENIE MÁ ZABRÁNIŤ POŠKODENIU POVRCHU SÚBEŽNEJ PEVNEJ PREKÁŽKY MECHANIZMAMI POUŽÍVANÝMI PRI ZHOTOVovaní ASFALTOVÝCH POVRCHOVA MÁ ZABEZPEČIŤ KVALITNÉ ZHOTOVENIE POVRCHU CHODNÍKA.
- 4 GEOSYNTETICKÁ VRSTVA HR. 5-15 mm MUSÍ MAŤ SÚČINITEĽ PRIEPUSTNOSTI ASPOŇ  $1 \times 10^{-4} \text{ ms}^{-1}$



## POZNÁMKY:

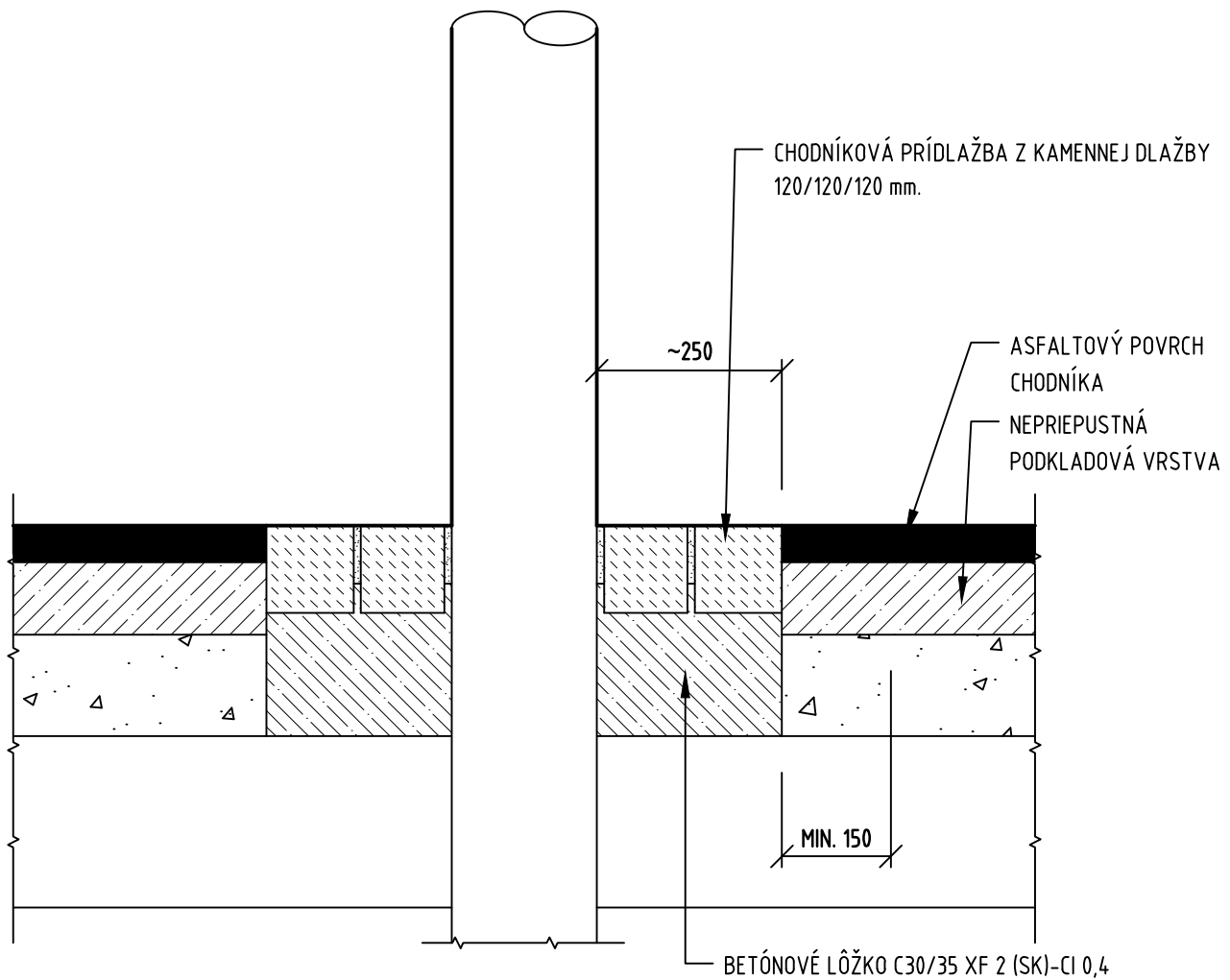
- 1 PEVNOU PREKÁŽKOU MÔŽE BYŤ FASÁDA DOMU, PEVNÉ OPLOTENIE (NAPR. SOKLOVÝ MÚRIK), VÝDTUPNÉ RASMENO SCHODISKA A POD.
- 2 ASFALTOVÝ POVRCH SA NESMIE ZHOTVIŤ PO LÍNIU PEVNEJ PREKÁŽKY, POZDĹŽ PEVNEJ PREKÁŽKY SA MUSÍ ZHOTVIŤ PÁS Z DLAŽBY UKLADANEJ DO BETÓNOVÉHO LÔŽKA S VODONEPRIEPUSTNÝM ŠKÁROVANÍM
- 3 TAKÉTO RIEŠENIE MÁ ZABRÁNIŤ POŠKODENIU POVRCHU SÚBEŽNEJ PEVNEJ PREKÁŽKY MECHANIZMAMI POUŽÍVANÝMI PRI ZHOTOVOVANÍ ASFALTOVÝCH POVRCHOV A MÁ ZABEZPEČIŤ KVALITNÉ ZHOTOVENIE POVRCHU CHODNÍKA.
- 4 GEOSYNTETICKÁ VRSTVA HR. 5-15 mm MUSÍ MAŤ SÚČINITEĽ PRIEPUSTNOSTI ASPOŇ  $1 \times 10^{-4} \text{ ms}^{-1}$
- 5 DROBNÁ DLAŽBA SA POUŽIJE PRIORITYNE PRI ČLENITÝCH PREKÁŽKACH TAK, ABY V STYKU S ASFALTOVOU VRSTVOU CHODNÍKOVÁ PRÍDLAŽBA VYTVORILA PRIAMU LÍNIU





## POZNÁMKY:

- 1 PEVNOU PREKÁŽKOU MÔŽE BYŤ FASÁDA DOMU, PEVNÉ OPLOTENIE (NAPR. SOKLOVÝ MÚRIK), VÝDTUPNÉ RASMENO SCHODISKA A POD.
- 2 ASFALTOVÝ POVRCH SA NESMIE ZHOTVIŤ PO LÍNIU PEVNEJ PREKÁŽKY, POZDĽŽ PEVNEJ PREKÁŽKY SA MUSÍ ZHOTVIŤ PÁS Z DLAŽBY UKLADANEJ DO BETÓNOVÉHO LÔŽKA S VODONEPRIEPUSTNÝM ŠKÁROVANÍM
- 3 TAKÉTO RIEŠENIE MÁ ZABRÁNIŤ POŠKODENIU POVRCHU SÚBEŽNEJ PEVNEJ PREKÁŽKY MECHANIZMAMI POUŽÍVANÝMI PRI ZHOTOVovaní ASFALTOVÝCH POVRCHOV A MÁ ZABEZPEČIŤ KVALITNÉ ZHOTOVENIE POVRCHU CHODNÍKA.
- 4 GEOSYNTETICKÁ VRSTVA HR. 5-15 mm MUSÍ MAŤ SÚČINITEĽ PRIEPUSTNOSTI ASPOŇ  $1 \times 10^{-4} \text{ ms}^{-1}$
- 5 BETÓNOVÁ DLAŽBA SA MÔŽE POUŽIŤ V PRÍPADE, AK SÚ POUŽITÉ OSTATNÉ PRVKY (OBRUBNÍKY, PRÍDLAŽBA A POD.) Z BETÓNU.



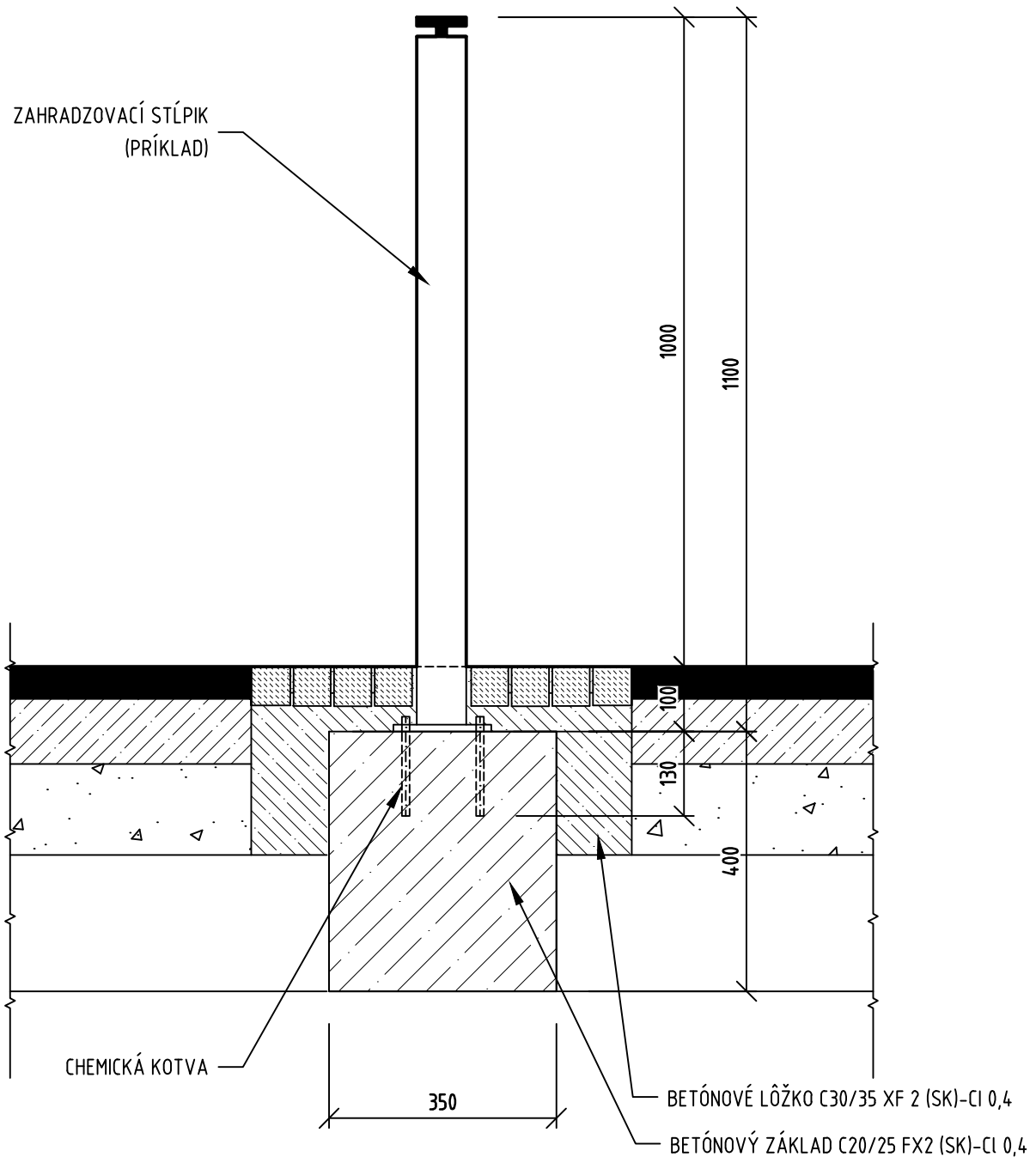
## POZNÁMKY:

1 OBJEKTOM OSADENÝM V CHODNÍKU S ASFALTOVÝM POVRCHOM MÔŽE SA MYSLÍ STOŽIAR VEREJNÉHO ALEBO TRAKČNÉHO VEDENIA, STĹPIK DOPRAVNEJ ZNAČKY, STĹPIK OZNAČNÍKA ZASTÁVKY MHD, ROZVÁDZAČ RÔZNEHO DRUHU, AUTOMAT NA VÝDAJ CESTOVNÝCH LÍSTKOV, CYKLOSTOJAN, STĹP ALEBO STENA PRÍSTREŠKU NA ZASTÁVKE MHD A POD.

2 ASFALTOVÝ POVRCH SA NESMIE ZHOTIVIŤ PO UVEDENÍ ODJAKT, POZDĹŽ OBJEKTU SA MUSÍ ZHOTIVIŤ PÁS Z DLAŽBY UKLADANEJ DO BETÓNOVÉHO LÔŽKA S VODONEPRIEPUSTNÝM ŠKÁROVANÍM

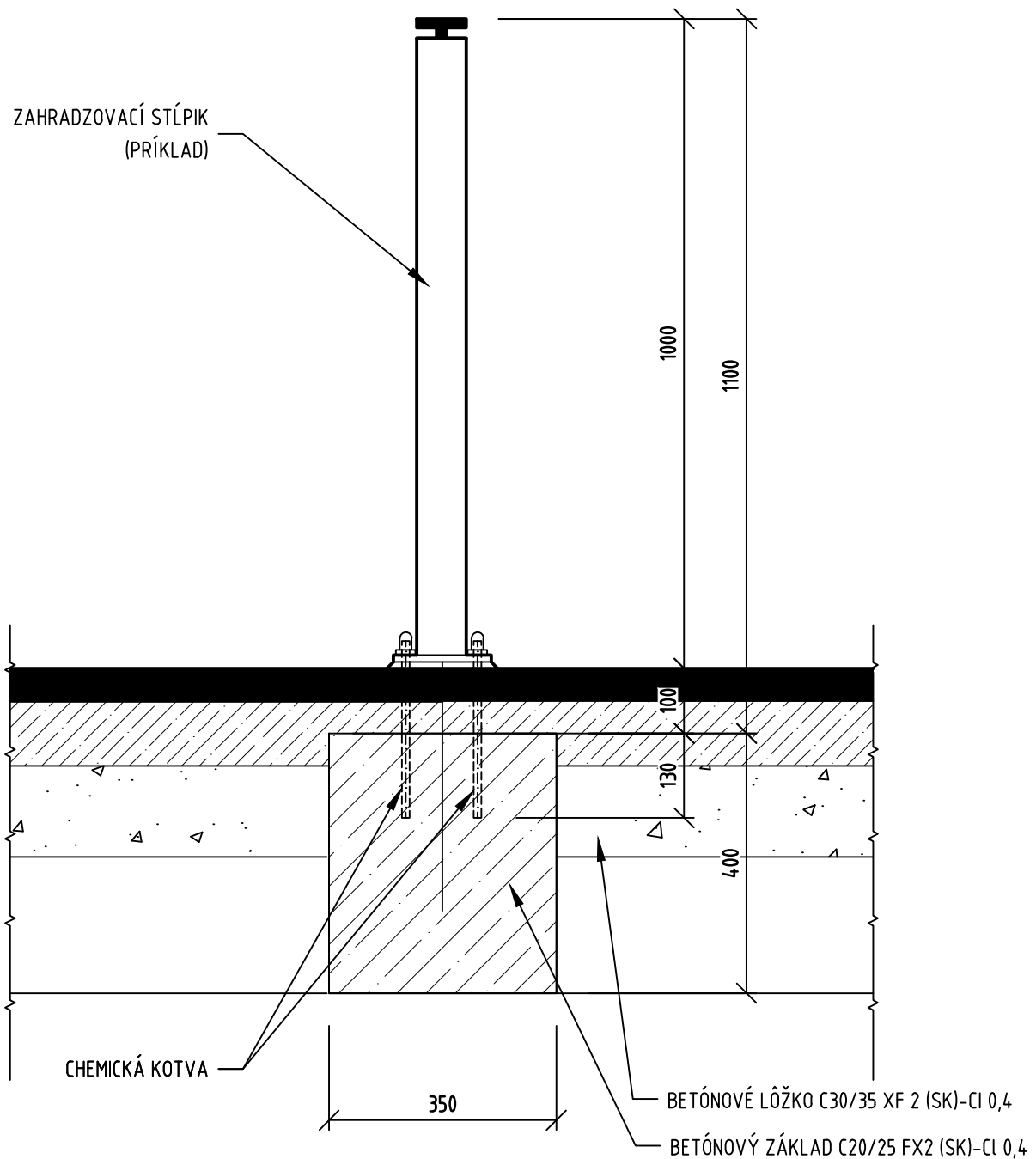
3 TAKÉTO RIEŠENIE MÁ ZABRÁNIŤ POŠKODENIU OBJEKTU MECHANIZMAMI POUŽÍVANÝMI PRI ZHOTOVOVANÍ ASFALTOVÝCH POVRCHOV A MÁ ZABEZPEČIŤ KVALITNÉ ZHOTOVENIE POVRCHU CHODNÍKA.

4 GEOSYNTETICKÁ VRSTVA HR. 5-15 mm MUSÍ MAŤ SÚČINITEĽ PRIEPUSTNOSTI ASPOŇ  $1 \times 10^{-4} \text{ ms}^{-1}$



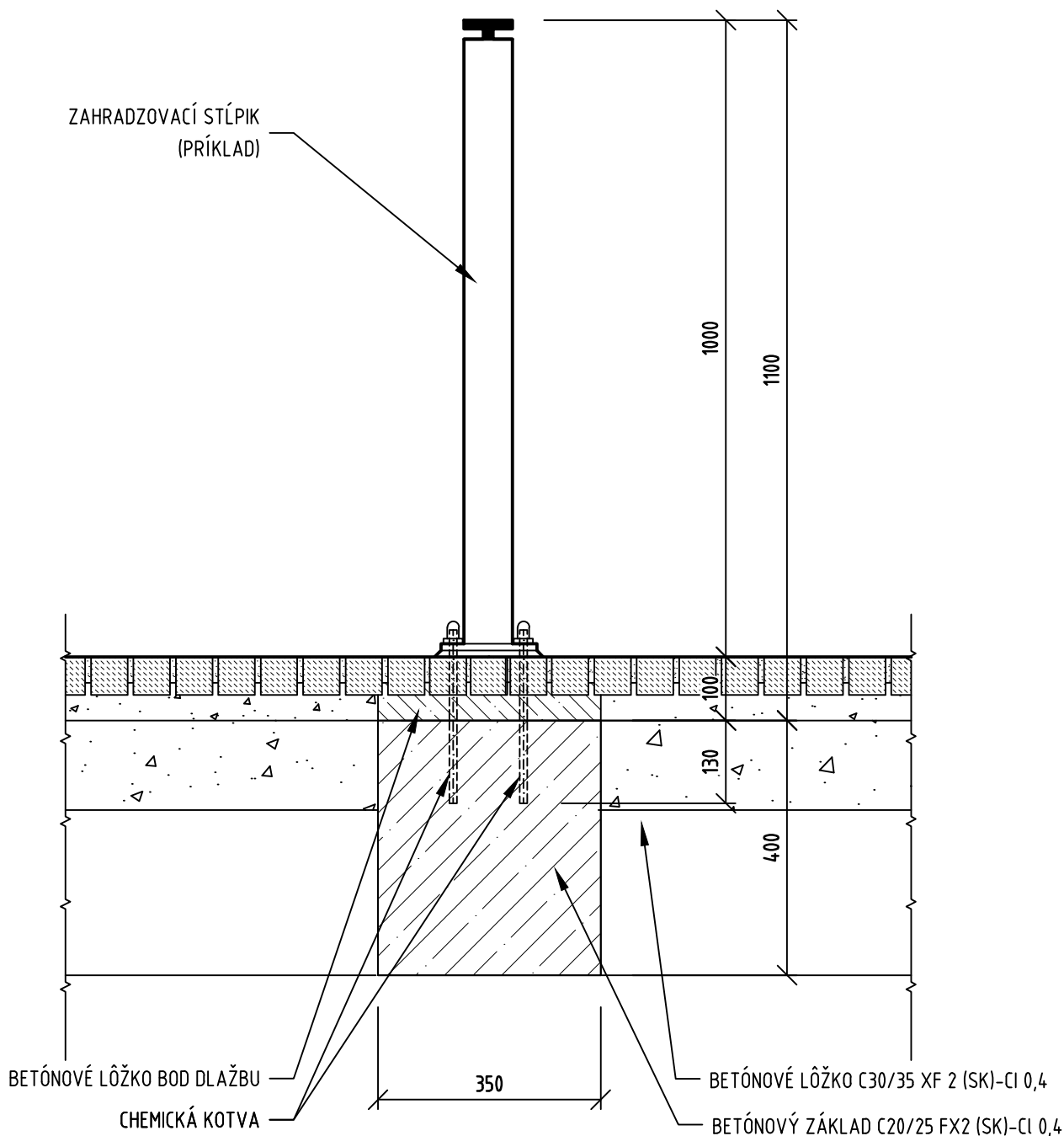
## POZNÁMKY:

- 1 PLATÍ PRE VŠETKY TYPY ZAHRADZOVAČÍCH STĹPIKOV S KOTVENÍM POD ÚROVŇOU CHODNÍKA S ASFALTOVÝM POVRCHOM.
- 2 V PRÍPADE CHODNÍKA S POVRCHOM Z KAMENNEJ DLAŽBY SA POUŽIJE ROVNAKÝ LOKÁLNU DETAIL.
- 3 KAMENNÁ DLAŽBA SA ULOŽÍ V TESNOM DOTYKU SO STĹPIKOM BEZ VÝRAZNEJ MEDZERY.
- 4 V PRÍPADE CHODNÍKA S POVRCHOM Z BETÓNOVEJ DLAŽBY SA KAMENNÁ DLAŽBA NAHRADZUJE BETÓNOVOU DLAŽBOU.
- 5 V BETÓNOVEJ DLAŽBE SA PRE PRESTUP STĹPIKA VYTVORÍ OTVR V ROVNAKOM TVARE AKO MÁ STĹPIK.
- 6 KOTVENIE STĹPIKA SA NAVRHNE PODĽA POKYNOV VÝROBCU STĹPIKA.



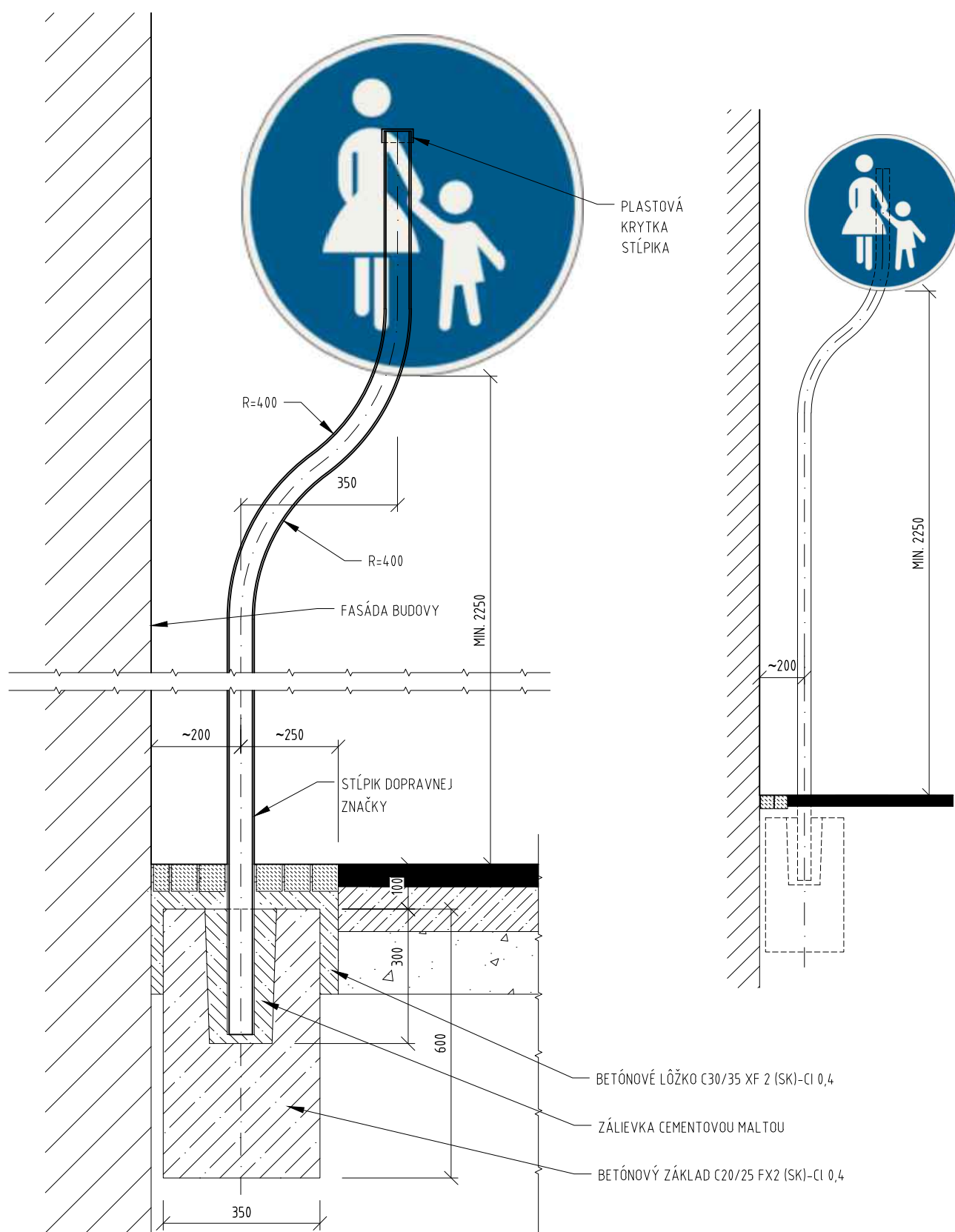
## POZNÁMKY:

- 1 PLATÍ PRE VŠETKY TYPY ZAHRADZOVAČÍCH STĚPIKOV S KOTVENÍM NAD ÚROVŇOU CHODNÍKA S ASFALTOVÝM POVRCHOM.
- 2 ÚČINNÁ DĚLKA KOTVENIA JE HĚBKA ZAKOTVENIA POD POVRCHOM ZÁKLADU.
- 3 VRTY PRE KOTVY SA ZHOTOVIA CEZ VŠETKY VRSTVY CHODNÍKA NAD HORNOU ÚROVŇOU ZÁKLADU.
- 4 KOTVENIE STĚPIKA SA NAVRHNĚ PODĚA POKYNOV VÝROBCU STĚPIKA.



## POZNÁMKY:

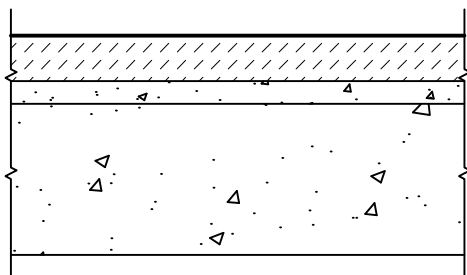
- 1 PLATÍ PRE VŠETKY TYPY ZAHRAZOVACÍCH STĚPIKOV S KOTVENÍM NAD ÚROVŇOU CHODNÍKA S DLAŽDENÝM POVRCHOM.
- 2 ÚČINNÁ DĹŽKA KOTVENIA JE HĹBKA ZAKOTVENIA POD POVRCHOM ZÁKLADU.
- 3 VRTY PRE KOTVY SA ZHOTOVIA CEZ VŠETKY VRSTVY CHODNÍKA NAD HORNOU ÚROVŇOU ZÁKLADU.
- 4 KOTVENIE STĚPIKA SA NAVRHNE PODĽA POKYNOV VÝROBCU STĚPIKA.
- 5 V PRÍPADE UKLADANIA DLAŽBOBNÉHO POVRCHU DO NESPLENENÉHO LÔŽKA, DLAŽDENÝ POVRCH NAD ZÁKLADOM STĚPIKA SA ULOŽÍ DO BETÓNOVÉHO LÔŽKA S VYŠKÁROVANÍM ŠKÁROVACOU HMOTOU.



## POZNÁMKY:

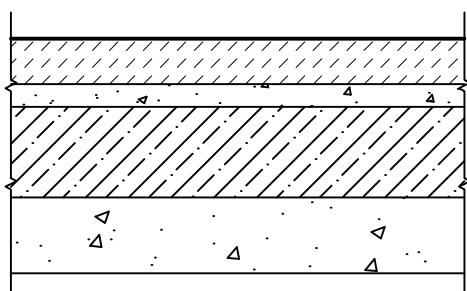
- 1 PLATÍ PRE STĹPIKY DOPRAVNEJ ZNAČKY S KOTVENÍM POD ÚROVŇOU CHODNÍKA S ASFALTOVÝM POVRCHOM.
- 2 V PRÍPADE CHODNÍKA S POVRCHOM Z KAMENNEJ DLAŽBY SA POUŽIJE ROVNAKÝ LOKÁLNY DETAIL.
- 3 KAMENNÁ DLAŽBA SA ULOŽÍ V TESNOM DOTYKU SO STĹPIKOM BEZ VÝRAZNEJ MEDZERY.
- 4 V PRÍPADE CHODNÍKA S POVRCHOM Z BETÓNOVEJ DLAŽBY SA KAMENNÁ DLAŽBA NAHRADZUJE BETÓNOVOU DLAŽBOU.
- 5 V BETÓNOVEJ DLAŽBE SA PRE PRESTUP STĹPIKA VYTVORÍ OTVOR V ROVNAKOM TVARE AKO MÁ STĹPIK.

## TYP CH KD 1



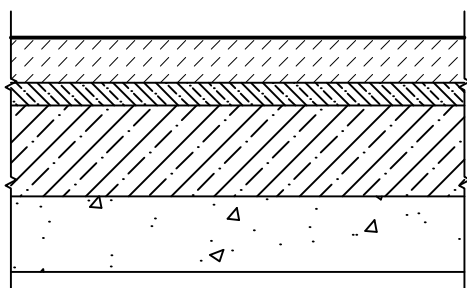
KAMENNÁ DLAŽBA	STN 73 6131-1	DL	MIN. 60 mm
LŔŽKO POD DLAŽBU	STN EN 13242	L4/80	30 mm
NESTMELENÁ VRSTVA			
ZO ŠTRKODRVINY	STN 73 6126	UM ŠD 0/31,5 Gc	200 mm
CELKOVÁ HRŔBKA:			MIN. 290 mm

## TYP CH KD 2



KAMENNÁ DLAŽBA	STN 73 6131-1	DL	MIN. 60 mm
LŔŽKO POD DLAŽBU	STN EN 13242	L4/80	30 mm
CEMENTOM STMELENÁ			
ZRNITÁ ZMES	STN 73 6124-1	GBGM C <sub>5/6</sub>	120 mm
NESTMELENÁ VRSTVA			
ZO ŠTRKODRVINY	STN 73 6126	UM ŠD 0/31,5 Gc	100 mm
CELKOVÁ HRŔBKA:			MIN. 310 mm

## TYP CH KD 3

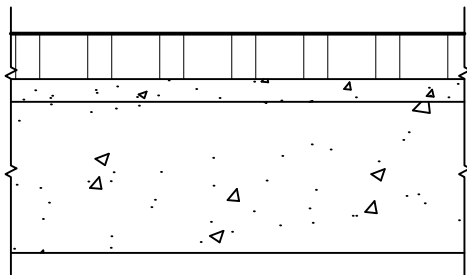


KAMENNÁ DLAŽBA	STN 73 6131-1	DL	MIN. 60 mm
DRENÁŽNÁ LŔŽKOVÁ MALTA			
C30/35 XF 2 (SK)-CI 0,4	STN EN 206+A1	C30/35	30 mm
CEMENTOM STMELENÁ			
ZRNITÁ ZMES	STN 73 6124-1	GBGM C <sub>5/6</sub>	120 mm
NESTMELENÁ VRSTVA			
ZO ŠTRKODRVINY	STN 73 6126	UM ŠD 0/31,5 Gc	100 mm
CELKOVÁ HRŔBKA:			MIN. 310 mm

## POZNÁMKY:

- 1 PRI OPRAVE ALEBO REKONŠTRUKCII SA OBNOVÍ KAŽDÁ PORUŠENÁ KONŠTRUKČNÁ VRSTVA CHODNÍKA.
- 2 V PRÍPADE NÁVRHU CHODNÍKOVEJ VOZOVKY TYPU 2 JE POTREBNÉ ZABEZPEČIŤ ODVODNENIE VRSTIEV NAD MENEJ PRIEPUSTNÝM PODKLADOM.
- 3 KAMENNÁ DLAŽBA, V PRÍPADE NÁVRHU CHODNÍKOVEJ VOZOVKY TYPU 3, SA ULOŽÍ DO DRENÁŽNEJ PODKLADNEJ MALTY PRE KAMENNŔ DLAŽBU.
- 4 ŠKÁRY KAMENNEJ DLAŽBY, V PRÍPADE NÁVRHU CHODNÍKOVEJ VOZOVKY TYPU 1 A 2, SA VYPLNIA ŠTRKODRVINOU FR. 0-3 mm.
- 5 ŠKÁRY KAMENNEJ DLAŽBY, V PRÍPADE NÁVRHU CHODNÍKOVEJ VOZOVKY TYPU 3, SA VYPLNIA ŠKÁROVACOU HMOTOU PRE KAMENNŔ DLAŽBY
- 6 VRSTVA ŠD SA MŔŽE NAHRADIŤ VRSTVOU Z MECHANICKY SPEVNENEJ ZEMINY ALEBO BETŔNOVĚHO RECYKLÁTU.

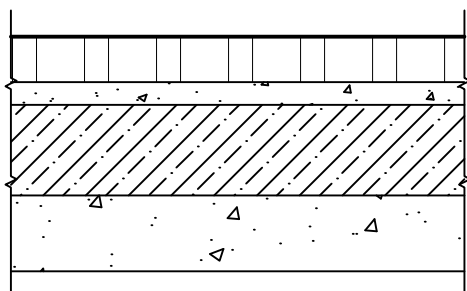
## TYP CH BD 1



BETÓNOVÁ DLAŽBA	STN 73 6131-1	DL	MIN. 60 mm
LÔŽKO POD DLAŽBU	STN EN 13242	L4/80	30 mm
NESTMELENÁ VRSTVA ZO ŠTRKODRVINY	STN 73 6126	UM ŠD 0/31,5 Gc	200 mm

CELKOVÁ HRÚBKA: MIN. 290 mm

## TYP CH BD 2



BETÓNOVÁ DLAŽBA	STN 73 6131-1	DL	MIN. 60 mm
LÔŽKO POD DLAŽBU	STN EN 13242	L4/80	30 mm
CEMENTOM STMENENÁ ZRNITÁ ZMES	STN 73 6124-1	GBGM C <sub>5/6</sub>	120 mm
NESTMELENÁ VRSTVA ZO ŠTRKODRVINY	STN 73 6126	UM ŠD 0/31,5 Gc	100 mm

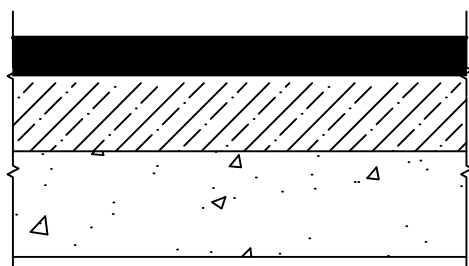
CELKOVÁ HRÚBKA: MIN. 310 mm

## POZNÁMKY:

- 1 PRI OPRAVE ALEBO REKONŠTRUKCII SA OBNOVÍ KAŽDÁ PORUŠENÁ KONŠTRUKČNÁ VRSTVA CHODNÍKA.
- 2 V PRÍPADE NÁVRHU CHODNÍKOVEJ VOZOVKY TYPU 2 JE POTREBNÉ ZABEZPEČIŤ ODVODNENIE VRSTIEV NAD MENEJ PRIEPUSTNÝM PODKLADOM.
- 3 ŠKÁRY BETÓNOVEJ DLAŽBY SA VYPLNIA KREMIČITÝM PIESKOM.
- 4 VRSTVA ŠD SA MÔŽE NAHRADIŤ VRSTVOU Z MECHANICKY SPEVNENEJ ZEMINY ALEBO BETÓNOVÉHO RECYKLÁTU.



## TYP CH A 1

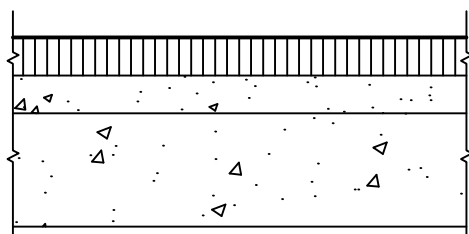


LIATY ASFALT	STN EN 13108-6	MA8-II	40 mm	
BETÓN	C16/20 XF 2 (SK)-CI 0,4	STN EN 206+A1	C16/20	100 mm
NESTMELENÁ VRSTVA	ZO ŠTRKODRVINY	STN 73 6126	UM ŠD 0/31,5 Gc	150 mm

45 MPa

CELKOVÁ HRÚBKA: MIN. 290 mm

## TYP CH A 2

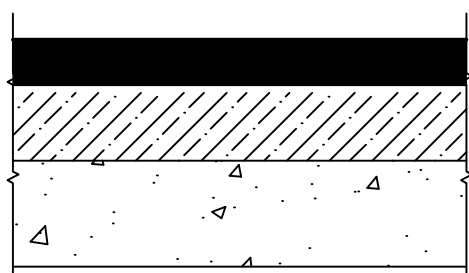


ASFALTOVÝ BETÓN	STN EN 13108-1	ACo8-II	50 mm	
R-MATERIÁL	STN EN 13108-8	20 RA 0/8	50 mm	
NESTMELENÁ VRSTVA	ZO ŠTRKODRVINY	STN 73 6126	UM ŠD 0/31,5 Gc	150 mm

45 MPa

CELKOVÁ HRÚBKA: MIN. 250 mm

## TYP CH A 3



ASFALTOVÝ BETÓN	STN EN 13108-1	ACo8-II	50 mm	
BETÓN	C16/20 XF 2 (SK)-CI 0,4	STN EN 206+A1	C16/20	100 mm
NESTMELENÁ VRSTVA	ZO ŠTRKODRVINY	STN 73 6126	UM ŠD 0/31,5 Gc	150 mm

45 MPa

CELKOVÁ HRÚBKA: MIN. 300 mm

## POZNÁMKY:

- 1 PRI OPRAVE ALEBO REKONŠTRUKCII SA OBNOVÍ KAŽDÁ PORUŠENÁ KONŠTRUKČNÁ VRSTVA CHODNÍKA.
- 2 V PRÍPADE NÁVRHU CHODNÍKOVEJ VOZOVKY TYPU 3 JE POTREBNÉ ZABEZPEČIŤ ODVODNENIE VRSTIEV NAD MENEJ PRIEPUSTNÝM PODKLADOM.
- 3 VRSTVA ŠD SA MÔŽE NAHRADIŤ VRSTVOU Z MECHANICKY SPEVNENEJ ZEMINY ALEBO BETÓNOVÉHO RECYKLÁTU.