

## VÝZVA NA PREDKLADANIE PONÚK

### „Interiérové vybavenie KVVaTCH (septické oddelenie) v pav. 4/1 UNM“

v rámci zriadeného DNS s názvom  
„Nábytok - nezdravotnícky“  
(v súlade s § 58 – 61 zákona č. 343/2015 Z. z. o verejnom obstarávaní  
a o zmene a doplnení niektorých zákonov)

#### 1 IDENTIFIKÁCIA VEREJNÉHO OBSTARÁVATEĽA

Názov organizácie: **Univerzitná nemocnica Martin**  
Adresa organizácie: Kollárova 2, 036 59 Martin  
Krajina: Slovenská republika  
Zastúpená: MUDr. Ivan Kocan, PhD., MHA – riaditeľ  
IČO: 00365327  
DIČ: 2020598019  
URL: <http://www.unm.sk>  
Kontaktná osoba: Bc. Kristína Blažičková, Ing. Monika Klobusická  
e-mail: [kristina.blazickova@unm.sk](mailto:kristina.blazickova@unm.sk), [klobusicka@unm.sk](mailto:klobusicka@unm.sk)  
Profil verejného obstarávateľa: <https://www.uvo.gov.sk/vyhľadavanie-profilov/zakazky/1000>  
Odkaz na oznámenie o vyhlásení verejného obstarávania, ktorým verejný obstarávateľ vytvoril dynamický nákupný systém: <https://www.uvo.gov.sk/vestnik-a-registre/vestnik/oznamenie/detail/588383>  
Adresa stránky, kde je možný prístup k dokumentácii DNS, v ktorej sú uvedené podmienky účasti na zaradenie do DNS: <https://josephine.proebiz.com/sk/tender/36384/summary>

*Emailová adresa slúži len na kontaktovanie v prípade neočakávaného a preukázateľného výpadku systému Josephine.*

#### 2 PREDMET ZÁKAZKY

- 2.1 Predmetom zákazky je interiérové vybavenie KVVaTCH (septické oddelenie) v pav. 4/1 UNM. Podrobnosti sú uvedené v Prílohe č.1 súťažných podkladov k tejto výzve - opis predmetu zákazky.
- 2.2 Predpokladaná hodnota zákazky tejto výzvy je 17 814,- € bez DPH.

#### 3 MIESTO A TERMÍN DODANIA ZÁKAZKY

- 3.1 **Miesto dodania:** Univerzitná nemocnica Martin, Klinika všeobecnej, viscerálnej a transplantačnej chirurgie (septické oddelenie) v pav. 4/1 UNM, Kollárova 2, 036 59 Martin, Slovenská republika

**Obhliadka:** Obhliadka, zameranie priestorov a prispôsobenie nábytku skutkovému stavu a namontovanej technológii je potrebná.

- 3.2 **Termín dodania:** do 6 týždňov od nadobudnutia účinnosti zmluvy

- 3.3 **Dĺžka trvania kontraktu** je uvedená v zmluve.

#### **4 LEHOTA A MIESTO NA PREDKLADANIE PONÚK, JAZYKY PONUKY:**

- 4.1 Uchádzač môže predložiť len jednu ponuku. Uchádzač predkladá ponuku v elektronickej podobe v lehote na predkladanie ponúk podľa požiadaviek uvedených v súťažných podkladoch. Ponuka sa predkladá v štátnom (slovenskom) jazyku alebo v českom jazyku.
- 4.2 Ponuka je vyhotovená elektronicky v zmysle § 49 ods. 1 písm. a) zákona o verejnom obstarávaní a vložená do systému JOSEPHINE umiestnenom na webovej adrese <https://josephine.proebiz.com/sk/>.
- 4.3 Elektronická ponuka sa vloží vyplnením ponukového formulára a vložením požadovaných dokladov a dokumentov v systéme JOSEPHINE umiestnenom na webovej adrese <https://josephine.proebiz.com/sk/>.
- 4.4 **UPOZORNENIE:** Prosíme uchádzačov, aby pri vkladaní svojej ponuky boli obozretní a skontrolovali si, či ponuku vkladajú skutočne k výzve prostredníctvom sw. Josephine.
- 4.5 **Lehota na predkladanie ponúk:** 18.05.2023 do 10:00 hod

#### **5 KRITÉRIA NA HODNOTENIE PONÚK:**

- 5.1 **Jediným kritériom na hodnotenie ponúk je cena za celý predmet zákazky v € s DPH.** Verejný obstarávateľ zostaví poradie ponúk tak, že zoradí ponuky podľa stanoveného kritéria od najnižšej po najvyššiu.  
Verejný obstarávateľ nevyužije elektronickú aukciu.

V Martine, dňa 27.04.2023

Príloha: Súťažné podklady k výzve

.....  
MUDr. Ivan Kocan, PhD., MHA  
riaditeľ UNM

Verejný obstarávateľ:

**Univerzitná nemocnica Martin, Kollárova 2, 036 59 Martin**

Verejné obstarávanie realizované postupom zadávania zákazky podľa § 58 až 61 zákona č. 343/2015 Z. z. o verejnom obstarávaní a o zmene a doplnení niektorých zákonov v znení neskorších predpisov (ďalej len „zákon o verejnom obstarávaní“), ako výzva v rámci zriadeného dynamického nákupného systému s predmetom „Nábytok - nezdavotnícky“

## **SÚŤAŽNÉ PODKLADY**

**k výzve v rámci zriadeného dynamického nákupného systému  
(ďalej aj len „DNS“)**

**Predmet zákazky: „Interiérové vybavenie KVVaTCH (septické oddelenie)  
v pav. 4/1 UNM“**

Súlad súťažných podkladov so zákonom o verejnom obstarávaní v platnom znení potvrdzuje:

.....  
ING. MONIKA KLOBUŠICKÁ  
VEDÚCA ODBORU VEREJNÉHO  
OBSTARÁVANIA

.....  
Bc. KRISTÍNA BLAŽIČKOVÁ  
REFERENT ODBORU VEREJNÉHO  
OBSTARÁVANIA

Verejný obstarávateľ zastúpený:

.....  
MUDR. IVAN KOČAN, PHD., MHA  
RIADITEĽ UNM

V Martine, dňa 27.04.2023

MARTIN, APRÍL 2023  
(MIESTO, MESIAC A ROK VYPRACOVANIA SÚŤAŽNÝCH PODKLADOV)

## 1 IDENTIFIKÁCIA VEREJNÉHO OBSTARÁVATEĽA

Názov organizácie: **Univerzitná nemocnica Martin**  
Adresa organizácie: Kollárova 2, 036 59 Martin  
Krajina: Slovenská republika  
Zastúpená: MUDr. Ivan Kocan, PhD., MHA – riaditeľ  
IČO: 00365327  
DIČ: 2020598019  
URL: <http://www.unm.sk>  
Kontaktná osoba: Bc. Kristína Blažičková, Ing. Monika Klobusická  
e-mail: [kristina.blazickova@unm.sk](mailto:kristina.blazickova@unm.sk), [klobusicka@unm.sk](mailto:klobusicka@unm.sk)

Profil verejného obstarávateľa:

<https://www.uvo.gov.sk/vyhľadavanie-profilov/zakazky/1000>

Odkaz na oznámenie o vyhlásení verejného obstarávania, ktorým verejný obstarávateľ vytvoril dynamický nákupný systém: <https://www.uvo.gov.sk/vestnik-a-registre/vestnik/oznamenie/detail/588383>

Adresa stránky, kde je možný prístup k dokumentácii DNS, v ktorej sú uvedené podmienky účasti na zaradenie do DNS: <https://josephine.proebiz.com/sk/tender/36384/summary>

*Emailová adresa slúži len na kontaktovanie v prípade neočakávaného a preukázateľného výpadku systému Josephine.*

- 1.1 Univerzitná nemocnica Martin je v zmysle § 7 ods. 1 písm. d) zákona o verejnom obstarávaní verejným obstarávateľom. Postupy a úkony verejného obstarávania neupravené v týchto súťažných podkladoch sa budú riadiť výlučne podľa zákona o verejnom obstarávaní, prípadne inými všeobecne záväznými právnymi predpismi.
- 1.2 Verejné obstarávanie je realizované ako Výzva na predkladanie ponúk v rámci zriadeného dynamického nákupného systému s názvom „Nábytok - nezdravotnícky“ a riadi sa § 67 až 69 zákona o verejnom obstarávaní ak v § 58 až 61 zákona o verejnom obstarávaní nie je ustanovené inak. Ponuky môžu predkladať iba záujemcovia, ktorí sú v čase vyhlásenia výzvy zaradení do dynamického nákupného systému.

## 2 PREDMET ZÁKAZKY

- 2.1 Predmetom zákazky „Interiérové vybavenie KVVaTCH (septické oddelenie) v pav. 4/1 UNM“ je dodanie a montáž nábytku a nábytku na mieru vrátane zamerania priestorov, odskúšania funkčnosti a prevádzkyschopnosti dodaného tovaru, odovzdania návodov na údržbu v slovenskom/českom jazyku, vrátane zabezpečenia záručného servisu a dopravy na miesto určenia a ďalších nákladov, ktoré sa môžu vyskytnúť v súvislosti s plnením predmetu zákazky pre potreby KVVaTCH (septické oddelenie) v pav. 4/1 UNM (ďalej a len „predmet zákazky“). Požaduje sa dodať nový, nepoužívaný a nerepasovaný tovar.

- 2.2 Podrobné vymedzenie predmetu zákazky, vrátane požadovaných technických parametrov, je uvedené v Prílohe č. 1 – Opis predmetu zákazky týchto súťažných podkladov.
- 2.3 Predpokladaná hodnota zákazky tejto výzvy je 17 814,- € bez DPH.
- 2.4 **Miesto dodania:** Univerzitná nemocnica Martin, Klinika všeobecnej, viscerálnej a transplantlačnej chirurgie (septické oddelenie) v pav. 4/1 UNM, Kollárova 2, 036 59 Martin, Slovenská republika.
- 2.5 **Termín dodania:** do 6 týždňov od nadobudnutia účinnosti zmluvy

### **3 KOMPLEXNOSŤ DODÁVKY**

- 3.1 Zaradený záujemca predloží ponuku na celý predmet výzvy tak, ako je definovaný v týchto súťažných podkladoch.

### **4 OBHLIADKA**

4.1 Záujemcom sa odporúča vykonať obhliadku miesta realizácie a dodania predmetu zákazky, aby si sami overili a získali potrebné informácie nevyhnutné na prípravu a spracovanie ponuky. Výdavky spojené s obhliadkou miesta uskutočnenia predmetu zákazky idú na ťarchu záujemcu.

4.2 Záujemcovia, ktorí prejavia záujem o vykonanie obhliadky miesta realizácie predmetu zákazky sa prihlásia písomne prostredníctvom komunikačného rozhrania systému JOSEPHINE najneskôr do **05.05.2023**.

4.3 Obhliadka miesta uskutočnenia predmetu zákazky sa uskutoční v dňoch **10.05.2023 – 11.05.2023**. Jednotlivým záujemcom bude presný termín obhliadky upresnený zodpovednou osobou Ing. Monika Klobušická, resp. Bc. Kristína Blažičková prostredníctvom komunikačného rozhrania systému JOSEPHINE.

### **5 TYP ZMLUVY**

- 5.1 Výsledkom verejného obstarávania bude uzatvorenie zmluvy medzi úspešným uchádzačom a verejným obstarávateľom.
- 5.2 Podrobné vymedzenie zmluvných podmienok na dodanie predmetu zákazky je uvedené v Prílohe č. 3 – Návrh zmluvy
- 5.3 Zmluva nadobudne platnosť dňom jej podpísania obidvoma zmluvnými stranami a účinnosť nadobudne v deň nasledujúci po dni jej zverejnenia.

### **6 ZDROJ FINANČNÝCH PROSTRIEDKOV**

- 6.1 Predmet zákazky bude financovaný z vlastných zdrojov verejného obstarávateľa.

### **7 SPÔSOB URČENIA CENY**

- 7.1 Uchádzač stanoví svoju cenu na základe svojho slobodného rozhodnutia. Verejný obstarávateľ považuje uchádzačom stanovenú cenu za cenu konečnú, v ktorej uchádzač

započítal všetky svoje náklady súvisiace s dodaním predmetu zákazky v požadovanej kvalite, podľa zmluvných podmienok, t.j. vrátane dopravy na miesto určenia a odovzdania potrebnej užívateľskej dokumentácie v slovenskom/českom jazyku, v prípade potreby vrátane montáže a uvedenia do prevádzky.

- 7.2 Navrhovaná zmluvná cena za dodanie predmetu zákazky, uvedená v ponuke uchádzača, musí byť vyjadrená v mene **EUR** s presnosťou na dve desatinné miesta. Ak cena nebude uvedená s presnosťou na dve desatinné miesta, má sa za to, že posledné chýbajúce desatinné číslo je nula.
- 7.3 Spôsob určenia ceny musí byť zrozumiteľný, jasný a bez matematických chýb.
- 7.4 Uchádzačom navrhovaná cena musí byť stanovená podľa zákona NR SR č. 18/1996 Z. z. o cenách v znení neskorších predpisov a v znení vyhlášky MF SR č. 87/1996 Z. z., ktorou sa vykonáva zákon NR SR č. 18/1996 Z. z. o cenách v znení neskorších predpisov.
- 7.5 V cene musia byť započítané všetky náklady uchádzača v zmysle zákona NR SR č.18/1996 Z. z. o cenách v znení neskorších predpisov.
- 7.6 Ak je uchádzač platiteľom dane z pridanej hodnoty (ďalej len „DPH“), navrhovanú zmluvnú cenu uvedie vo svojej ponuke v zložení:
- 7.6.1 jednotkové ceny požadovaného vybavenia v € bez DPH,
  - 7.6.2 navrhovaná cena za položku v € bez DPH,
  - 7.6.3 náklady na dopravu celkom v € bez DPH,
  - 7.6.4 náklady na montáž celkom v € bez DPH,
  - 7.6.5 navrhovaná cena za celý predmet zákazky v € bez DPH,
  - 7.6.6 sadzba DPH v %,
  - 7.6.7 navrhovaná cena za celý predmet zákazky v € s DPH.
- 7.7 Ak má uchádzač sídlo v Slovenskej republike a nie je platiteľom DPH, uvedie vo svojej ponuke rovnakú cenu v riadku „cena s DPH“ aj „cena bez DPH“. Skutočnosť, že nie je platiteľom DPH, uvedie v ponuke.
- 7.8 Verejný obstarávateľ upozorňuje uchádzačov, ktorí nie sú platcami DPH a počas realizácie sa stanú platcami DPH, že táto skutočnosť nie je dôvodom na zmenu zmluvy, či zvýšenie ceny o výšku DPH.
- 7.9 V prípade, ak má uchádzač sídlo mimo Slovenskej republiky, uvedie sadzbu a výšku DPH, ktorá bude k cene pripočítaná v súlade s európskou smernicou Rady 2006/112/ES o spoločnom systéme DPH v znení neskorších predpisov a v súlade so slovenským zákonom č. 222/2004 Z. z. o dani z pridanej hodnoty v znení neskorších predpisov.
- 7.10 V prípade, že v priebehu procesu verejného obstarávania dôjde k legislatívnym zmenám v oblasti DPH, dotknuté časti budú príslušne upravené v súlade s aktuálne platným právnym poriadkom Slovenskej republiky.

## **8 PREDKLADANIE ŽIADOSTÍ O SÚŤAŽNÉ PODKLADY**

- 8.1 Zaradený záujemca nebude žiadať o súťažné podklady, nakoľko tieto mu budú sprístupnené cez webovú aplikáciu JOSEPHINE. V profile verejného obstarávateľa zriadenom v elektronickom úložisku na webovej stránke Úradu pre verejné obstarávanie

je vo forme linku uvedená informácia o verejnom portáli systému JOSEPHINE – kde budú všetky informácie vždy k dispozícii. Všetky vysvetlenia a prípadné úpravy budú tiež zverejnené vo webovej aplikácii JOSEPHINE.

## **9 LEHOTA NA PREDKLADANIE PONÚK**

9.1 Ponuky musia byť **doručené do 18.05.2023 do 10:00 hod.**

9.2 Ponuka uchádzača predložená po uplynutí lehoty na predkladanie ponúk sa elektronicky neotvorí.

## **10 PLATNOSŤ (VIAZANOSŤ) PONUKY**

10.1 Viazanosť ponúk je do **31.12.2023**. V prípade potreby, vyplývajúcej najmä z aplikácie revízných postupov, si verejný obstarávateľ vyhradzuje právo primerane predĺžiť lehotu viazanosti ponúk.

10.2 Uchádzači sú svojou ponukou viazaní do uplynutia lehoty oznámenej verejným obstarávateľom, resp. predĺženej lehoty viazanosti ponúk podľa rozhodnutia verejného obstarávateľa. Prípadné predĺženie lehoty bude uchádzačom dostatočne vopred oznámené formou elektronickej komunikácie v systéme JOSEPHINE.

## **11 JAZYK PONUKY**

11.1 Zaradený záujemca predkladá ponuku v slovenskom alebo českom jazyku. Ak je jej súčasťou doklad alebo dokument vyhotovený v inom ako štátnom jazyku alebo českom jazyku, predkladá sa spolu s jeho úradným prekladom do štátneho jazyka. Ak sa zistí rozdiel v obsahu dokladu alebo dokumentu predloženom podľa predchádzajúcej vety, rozhodujúci je úradný preklad do štátneho jazyka.

## **12 ZÁBEZPEKA PONUKY**

12.1 Zábezpeka ponuky sa nevyžaduje.

## **13 NÁKLADY NA PONUKU**

13.1 Všetky náklady a výdavky spojené s prípravou a predložením ponuky znáša zaradený záujemca bez akéhokoľvek finančného alebo iného nároku voči verejnému obstarávateľovi, a to aj v prípade, že verejný obstarávateľ neprijme ani jednu z predložených ponúk alebo zruší postup zadávania zákazky.

## **14 VARIANTNÉ RIEŠENIE**

14.1 Neumožňuje sa predložiť variantné riešenie. Ak súčasťou ponuky bude aj variantné riešenie, nebude zaradené do vyhodnotenia a bude sa naň hľadieť akoby nebolo predložené. Vyhodnotenú budú iba požadované riešenia.

## **15 KRITÉRIÁ NA VYHODNOTENIE PONÚK A PRAVIDLÁ ICH UPLATNENIA**

15.1 Ponuky budú vyhodnocované na základe kritérií stanovených vo výzve na predkladanie ponúk a/alebo v týchto súťažných podkladoch a v súlade so zákonom o verejnom obstarávaní.

- 15.2 **Jediným kritériom na hodnotenie ponúk je najnižšia cena za celý predmet zákazky v € s DPH.** Cena za celý predmet zákazky musí byť uvedená v eurách s DPH a zaokrúhlená najviac na 2 desatinné miesta. Verejný obstarávateľ zostaví poradie ponúk tak, že zoradí ponuky podľa stanoveného kritéria od najnižšej po najvyššiu.

## 16 KOMUNIKÁCIA

- 16.1 Poskytovanie vysvetlení, odovzdávanie podkladov a komunikácia („ďalej len komunikácia“) medzi verejným obstarávateľom a záujemcami/uchádzačmi sa bude uskutočňovať v štátnom (slovenskom) jazyku a českom jazyku, a to spôsobom, ktorý zabezpečí úplnosť a obsah týchto údajov uvedených v ponuke, príp. ďalších dokumentoch a zaručí ochranu dôverných a osobných údajov uvedených v týchto dokumentoch.
- 16.2 Verejný obstarávateľ bude pri komunikácii so záujemcami/uchádzačmi postupovať v zmysle § 20 zákona o verejnom obstarávaní prostredníctvom komunikačného rozhrania systému JOSEPHINE, prevádzkovaného na elektronickej adrese: <https://josephine.proebiz.com/sk/>. Tento spôsob komunikácie sa týka akejkoľvek komunikácie a podaní medzi verejným obstarávateľom a záujemcami/uchádzačmi.
- 16.3 Verejný obstarávateľ umožňuje záujemcom neobmedzený a priamy prístup elektronickými prostriedkami k súťažným podkladom a k prípadným všetkým doplnujúcim podkladom. Súťažné podklady a prípadné vysvetlenie alebo doplnenie súťažných podkladov alebo vysvetlenie požiadaviek uvedených vo výzve na predkladanie ponúk bude verejným obstarávateľom zverejnené na záložke „Dokumenty“ predmetnej zákazky v rámci zriadeného DNS.
- 16.4 Obsahom komunikácie prostredníctvom komunikačného rozhrania systému Josephine bude vysvetľovanie Výzvy na predkladanie ponúk a inej sprievodnej dokumentácie, predkladanie ponúk, vysvetľovanie predložených ponúk, vysvetľovanie predložených dokladov, ako aj komunikácia pri revízijských postupoch medzi verejným obstarávateľom a zaradenými záujemcami/uchádzačmi a akákoľvek ďalšia, výslovne neuvedená komunikácia v súvislosti s týmto verejným obstarávaním, s výnimkou prípadov, keď to výslovne vylučuje zákon o verejnom obstarávaní.
- 16.5 Zásielka sa považuje za doručení záujemcovi/uchádzačovi, ak jej adresát bude mať objektívnu možnosť oboznámiť sa s jej obsahom, t. j. akonáhle sa dostane zásielka do sféry jeho dispozície. Za okamih doručenia sa v systéme JOSEPHINE považuje okamih jej odoslania v systéme JOSEPHINE, a to v súlade s funkcionalitou systému.
- 16.6 Ak je odosielateľom zásielky verejný obstarávateľ, tak záujemcovi/uchádzačovi bude na ním určený kontaktný e-mail/e-maily bezodkladne odoslaná informácia o tom, že k predmetnej zákazke existuje nová zásielka/správa. Záujemca/uchádzač sa prihlási do systému a v komunikačnom rozhraní bude mať zobrazený obsah komunikácie – zásielky, správy. Záujemca/uchádzač si môže v komunikačnom rozhraní zobrazit' celú históriu o svojej komunikácii s verejným obstarávateľom.
- 16.7 Ak je odosielateľom informácie záujemca/uchádzač, tak po prihlásení do systému a otvorení príslušnej zákazky v rámci zriadeného DNS môže prostredníctvom komunikačného rozhrania odosielať správy a potrebné prílohy verejnemu



obstarávateľovi. Takáto zásielka sa považuje za doručení verejnemu obstarávateľovi okamihom jej odoslania v systéme JOSEPHINE v súlade s funkcionalitou systému.

- 16.8 Podania a dokumenty súvisiace s uplatnením revízných postupov sú medzi verejným obstarávateľom a záujemcami/uchádzačmi doručované prostredníctvom komunikačného rozhrania systému JOSEPHINE. Doručovanie námietok a ich odvolávanie vo vzťahu k Úradu pre verejné obstarávanie je riešené v zmysle § 170 ods. 9 písm. b) zákona o verejnom obstarávaní.

## **17 VYSVETLOVANIE SÚŤAŽNÝCH PODKLADOV**

- 17.1 Adresa stránky, kde je možný prístup k dokumentácii verejného obstarávania je v systéme JOSEPHINE umiestnenom na webovej adrese <https://josephine.proebiz.com/sk/>.

- 17.2 V profile verejného obstarávateľa zriadenom v elektronickom úložisku na webovej stránke Úradu pre verejné obstarávanie je vo forme linku uvedená informácia o verejnom portáli systému JOSEPHINE, kde budú všetky informácie k dispozícii.

- 17.3 V prípade nejasností alebo potreby objasnenia požiadaviek vo verejnom obstarávaní, uvedených vo výzve na predkladanie ponúk a/alebo v súťažných podkladoch, v inej sprievodnej dokumentácii a/alebo iných dokumentoch poskytnutých verejným obstarávateľom v lehote na predkladanie ponúk, môže ktorýkoľvek zo záujemcov požiadať o ich vysvetlenie prostredníctvom komunikačného rozhrania systému JOSEPHINE.

- 17.4 Žiadosť o vysvetlenie sa predkladá výhradne cez systém Josephine.

- 17.5 Verejný obstarávateľ poskytne vysvetlenie prostredníctvom komunikačného rozhrania systému JOSEPHINE bezodkladne všetkým záujemcom, ktorí sú verejnemu obstarávateľovi známi a súčasne verejný obstarávateľ zverejní vysvetlenie v systéme JOSEPHINE na záložke „Dokumenty“. Na tomto mieste budú dostupné všetky informácie potrebné na vypracovanie ponuky.

- 17.6 Ak je to nevyhnutné, verejný obstarávateľ môže doplniť informácie uvedené vo Výzve na predkladanie ponúk a v týchto súťažných podkladoch kedykoľvek počas lehoty na predkladanie ponúk, pričom ich odošle súčasne všetkým známym záujemcom prostredníctvom systému Josephine. Momentom odoslania sa toto doplnenie považuje za doručené.

### **17.7 Všeobecné informácie k webovej aplikácii JOSEPHINE**

- 17.7.1 JOSEPHINE je na účely tohto verejného obstarávania softvér pre elektronizáciu zadávania verejných zákaziek. JOSEPHINE je webová aplikácia na doméne <https://josephine.proebiz.com/sk/>.

- 17.7.2 Na bezproblémové používanie systému JOSEPHINE je nutné používať jeden z podporovaných internetových prehliadačov:

17.7.2.1 Mozilla Firefox verzia 13.0 a vyššia

17.7.2.2 Google Chrome

17.7.2.3 Microsoft Edge.

## 18 VYHOTOVENIE A OBSAH PONUKY

- 18.1 Ponuka, pre účely zadávania tejto zákazky, je prejav slobodnej vôle zaradeného záujemcu, že chce za úhradu poskytnúť verejnému obstarávateľovi určené plnenie pri dodržaní podmienok stanovených verejným obstarávateľom bez určovania svojich osobitných podmienok.
- 18.2 Zaradený záujemca predkladá ponuku v elektronickej podobe v lehote na predkladanie ponúk podľa požiadaviek uvedených v týchto súťažných podkladoch. Ponuka je vyhotovená elektronicke v zmysle § 49 ods. 1 písm. a) zákona o verejnom obstarávaní a vložená do systému JOSEPHINE umiestnenom na webovej adrese <https://josephine.proebiz.com/sk/>.
- 18.3 V prípade, že zaradený záujemca predloží listinnú ponuku, verejný obstarávateľ ju v zmysle § 49 zákona o verejnom obstarávaní vylúči.**
- 18.4 Ponuka musí byť predložená v čitateľnej a reprodukovateľnej podobe.
- 18.5 V predloženej ponuke prostredníctvom systému JOSEPHINE musia byť pripojené požadované doklady a dokumenty.
- 18.6 Doklady a dokumenty tvoriace obsah ponuky, požadované v týchto súťažných podkladoch, musia byť k termínu predloženia ponuky platné a aktuálne.
- 18.7 Doklady a dokumenty tvoriace obsah ponuky, požadované v týchto súťažných podkladoch, musia byť v ponuke elektronicke predložené ako scany dokladov alebo dokumentov, pokiaľ nie je určené inak. Odporúčany formát naskenovaných dokladov a dokumentov je .pdf. V prípade, že sú doklady vystavené priamo v digitálnej podobe, môže uchádzač vložiť do systému tento digitálny doklad. Uchádzač je tiež oprávnený použiť doklady transformované zaručenou konverziou podľa zákona č. 305/2013 Z. z. o elektronickej podobe výkonu pôsobnosti orgánov verejnej moci a o zmene a doplnení niektorých zákonov (zákon o e-Governmente) v platnom a účinnom znení.
- 18.8 Uchádzač môže v ponuke predložiť aj kópie dokladov a dokumentov vrátane kópií v elektronickej podobe. Verejný obstarávateľ môže kedykoľvek počas priebehu verejného obstarávania požiadať uchádzača o predloženie originálu príslušného dokumentu, úradne osvedčenej kópie originálu príslušného dokumentu alebo zaručenej konverzie, ak má pochybnosti o pravosti predloženého dokumentu alebo ak je to potrebné na zabezpečenie riadneho priebehu verejného obstarávania. Ak uchádzač nepredloží doklady v lehote určenej verejným obstarávateľom, ktorá nesmie byť kratšia ako päť pracovných dní odo dňa doručenia žiadosti, verejný obstarávateľ uchádzača vylúči. Ustanovenie § 40 ods. 4 alebo § 53 ods. 1 a 2 zákona o verejnom obstarávaní týmto nie sú dotknuté.
- 18.9 Doklady vyhotovené uchádzačom, musia byť podpísané uchádzačom alebo osobou oprávnenou konať za uchádzača. Doklady vystavené iným subjektom alebo úradom, uchádzač podpisovať nemusí.
- 18.10 Ak ponuka obsahuje dôverné informácie, uchádzač ich v ponuke viditeľne označí. Za dôverné informácie je na účely zákona o verejnom obstarávaní možné označiť výhradne obchodné tajomstvo, technické riešenia a predlohy, návody, výkresy, projektové

dokumentácie, modely, spôsob výpočtu jednotkových cien a ak sa neuvádzajú jednotkové ceny, ale len cena, tak aj spôsob výpočtu ceny a vzory.

- 18.11 Predkladanie ponúk je umožnené iba autentifikovaným záujemcom, ktorí sú v čase odosielania výzvy na predkladanie ponúk zaradení do daného dynamického nákupného systému. Zaradený záujemca sa prihlasuje do systému pomocou eID alebo svojich hesiel, ktoré nadobudol v rámci autentifikačného procesu.
- 18.11 Zaradený záujemca môže predložiť len jednu ponuku. Zaradený záujemca nemôže byť v tom istom postupe zadávania zákazky členom skupiny dodávateľov, ktorá predkladá ponuku. Verejný obstarávateľ vylúči uchádzača, ktorý je súčasne členom skupiny dodávateľov. Ak uchádzač v lehote na predkladanie ponúk predloží viac ponúk, verejný obstarávateľ prihliada len na ponuku, ktorá bola predložená ako posledná a na ostatné ponuky hľadá rovnako ako na ponuky, ktoré boli predložené po lehote na predkladanie ponúk.
- 18.12 V prípade, že je zaradeným záujemcom skupina, takýto zaradený záujemca je povinný predložiť doklad podpísaný všetkými členmi skupiny o nominovaní vedúceho člena oprávneného konať v mene ostatných členov skupiny v súvislosti s touto zákazkou, ak tento doklad nepredložil počas zaradenia do DNS. V prípade, ak bude ponuka skupiny zaradených záujemcov vyhodnotená ako úspešná, táto skupina bude povinná vytvoriť združenie osôb podľa relevantných ustanovení súkromného práva. Z dokumentácie preukazujúcej vznik združenia (resp. inej zákonnej formy spolupráce fyzických alebo právnických osôb) musí byť jasné a zrejmé, ako sú stanovené vzájomné práva a povinnosti, kto a akou časťou sa bude na plnení podieľať a skutočnosť, že všetci členovia združenia ručia za záväzky združenia spoločne a nerozdielne.
- 18.13 Verejný obstarávateľ má za to, že predložením ponuky uchádzač zodpovedá za zabezpečenie súhlasov so spracovaním osobných údajov svojich zamestnancov, ako aj všetkých ostatných dotknutých osôb so spracovaním osobných údajov uvedených v predloženej ponuke podľa zákona č. 18/2018 Z. z. o ochrane osobných údajov. Uvedené platí aj pre prípad, keď ponuku predkladá skupina dodávateľov.
- 18.14 Verejný obstarávateľ upozorňuje záujemcov a uchádzačov na Etický kódex záujemcu/uchádzača vo verejnom obstarávaní, ktorého obsahom sú základné pravidlá správania sa uchádzača, záujemcu, člena skupiny dodávateľov v procesoch verejného obstarávania. Uvedené subjekty sú, so zreteľom na povinnosť uplatňovania princípov rovnakého zaobchádzania, nediskriminácie, transparentnosti, hospodárnosti a efektívnosti, zabezpečovania čestnej hospodárskej súťaže, vykonávania práv a povinností v súlade s dobrými mravmi a so zásadami poctivého obchodného styku, viazané tieto pravidlá aplikovať a na aplikovanie týchto pravidiel dohliadať. Uchádzač vo svojej ponuke predloží čestné vyhlásenie, že sa zaväzuje dodržiavať Etický kódex. Etický kódex záujemcu/uchádzača vo verejnom obstarávaní je zverejnený na adrese <https://www.uvo.gov.sk/zaujemca-uchadzac/eticky-kodex-zaujemcu-uchadzaca>
- 18.15 Ponuka musí obsahovať minimálne tieto doklady a dokumenty:**
- 18.15.1 návrh na plnenie kritérií (vzor je v prílohe č. 2 týchto súťažných podkladov), podpísaný štatutárnym zástupcom uchádzača alebo osobou oprávnenou konať za uchádzača, nahratú vo formáte pdf
- 18.15.2 vyplnenú zmluvu s prílohou č.1 – špecifikácia parametrov predmetu zmluvy vrátane kalkulácie a prílohou č.2 – zoznam subdodávateľov (vzor je v prílohe

- č. 3 týchto súťažných podkladov), podpísanú štatutárnym zástupcom uchádzača alebo osobou oprávnenou konať za uchádzača; zmluva môže byť podpísaná kvalifikovaným elektronickým podpisom osôb konajúcich v mene uchádzača alebo môže byť podpísaná listinne a nahratá vo formáte pdf
- 18.15.3 vyplnený záväzný cenový návrh na plnenie v systéme Josephine
- 18.15.4 identifikačné údaje osoby, ktorej služby alebo podklady zaradený záujemca využil pri vypracovaní ponuky (vzor je v prílohe č.4 týchto súťažných podkladov), ak je to relevantné, t.j. v prípade, ak sa na príprave ponuky podieľali aj iné osoby ako sú zamestnanci uchádzača (napr. externí poradcovia zodpovedajúci za súlad ponuky so všetkými požiadavkami alebo rôzni experti nevyhnutní pre nacenenie predmetu zákazky)
- 18.15.5 Čestné vyhlásenie, že sa uchádzač zaväzuje dodržiavať Etický kódex záujemcu/uchádzača.

## **19 PREDKLADANIE PONÚK**

- 19.11 Uchádzač predkladá ponuku v elektronickej podobe v lehote na predkladanie ponúk. Ponuka je vyhotovená elektronicky v zmysle § 49 ods. 1 písm. a) zákona o verejnom obstarávaní a vložená do systému JOSEPHINE umiestnenom na webovej adrese <https://josephine.proebiz.com/sk/>.
- 19.12 Elektronická ponuka sa vloží vyplnením ponukového formulára a vložením požadovaných dokladov a dokumentov v systéme JOSEPHINE umiestnenom na webovej adrese <https://josephine.proebiz.com/sk/>.
- 19.13 Autentifikovaný zaradený záujemca si po prihlásení do systému JOSEPHINE v záložke „Moje obstarávania“ vyberie predmetnú zákazku a vloží svoju ponuku do určeného formulára na príjem ponúk, ktorý nájde v záložke „Ponuky a žiadosti“.
- 19.14 V predloženej ponuke prostredníctvom systému JOSEPHINE musia byť pripojené požadované doklady a dokumenty tak, ako je uvedené v týchto súťažných podkladoch a vyplnený položkový elektronický formulár, ktorý zodpovedá návrhu na plnenie kritérií uvedenému v týchto súťažných podkladoch.
- 19.15 Uchádzačom navrhovaná cena za dodanie požadovaného predmetu zákazky musí byť vyjadrená v EUR s presnosťou na 2 desatinné miesta a vložená do systému JOSEPHINE v tejto štruktúre: cena bez DPH, sadzba DPH, cena s DPH (pri vkladaní do systému JOSEPHINE označená ako „Jednotková cena (kritérium hodnotenia)“). Ak uchádzač nie je platcom DPH, uvedie navrhovanú cenu v €.
- 19.16 Po úspešnom nahraní ponuky do systému JOSEPHINE je uchádzačovi odoslaný notifikačný informatívny e-mail (a to na emailovú adresu užívateľa uchádzača, ktorý ponuku nahral).
- 19.17 Ponuka uchádzača predložená po uplynutí lehoty na predkladanie ponúk sa elektronicky neotvorí.

## **20 DOPLNENIE, ZMENA A ODVOLANIE PONUKY**

- 20.11 Uchádzač môže predloženú ponuku doplniť, zmeniť alebo odvolať do uplynutia lehoty na predkladanie ponúk. Doplnenie alebo zmenu ponuky je možné vykonať

prostredníctvom funkcionality webovej aplikácie JOSEPHINE v primeranej lehote pred uplynutím lehoty na predkladanie ponúk. Uchádzač pri zmene a odvolaní ponuky postupuje obdobne ako pri vložení prvotnej ponuky (kliknutím na tlačidlo Stiahnuť ponuku a predložením novej ponuky).

## **21 OTVÁRANIE PONÚK (KU KONKRÉTNEJ VÝZVE)**

18.11 Otváranie ponúk sa uskutoční elektronicky dňa **18.05.2023 o 13:00 hod.** V súlade s § 61 ods. 4 zákona o verejnom obstarávaní bude otváranie ponúk neverejné, údaje z otvárania ponúk verejný obstarávateľ nezverejňuje a neposiela uchádzačom ani zápisnicu z otvárania ponúk.

## **22 VYHODNOTENIE PONÚK**

22.11 Vyhodnocovanie ponúk komisiou je neverejné. Komisia vyhodnotí ponuky na základe kritérií na vyhodnotenie ponúk, uvedené v bode 15 Kritériá na vyhodnotenie ponúk a pravidiel ich uplatnenia.

22.12 Ponuku uchádzača, ktorý sa podľa bodu 22.1 týchto súťažných podkladov umiestnil na 1. mieste, komisia vyhodnotí z hľadiska splnenia požiadaviek na ponuku a predmet zákazky podľa § 53 zákona o verejnom obstarávaní.

22.13 Platnou ponukou je ponuka, ktorá zároveň neobsahuje žiadne obmedzenia alebo výhrady, ktoré sú v rozpore s požiadavkami na predmet zákazky a podmienkami uvedenými verejným obstarávateľom vo výzve na predkladanie ponúk a v týchto súťažných podkladoch.

22.14 V prípade pochybností komisia overí správnosť informácií a dôkazov, ktoré poskytol uchádzač. Ak komisia identifikuje nezrovnalosti alebo nejasnosti v informáciách alebo dôkazoch, ktoré uchádzač poskytol, písomne požiada o vysvetlenie ponuky a ak je to potrebné, aj o predloženie dôkazov. Uchádzač doručí verejnému obstarávateľovi požadované vysvetlenie ponuky do dvoch pracovných dní odo dňa odoslania žiadosti, ak verejný obstarávateľ neurčí dlhšiu lehotu. Vysvetlením ponuky nemôže dôjsť k jej zmene. Za zmenu ponuky sa nepovažuje odstránenie zrejmych chýb v písaní a počítaní.

22.15 Komunikácia medzi uchádzačom/uchádzačmi a verejným obstarávateľom počas vyhodnotenia ponúk bude prebiehať elektronicky, prostredníctvom komunikačného rozhrania systému JOSEPHINE. Uchádzač musí písomné vysvetlenie/ doplnenie ponuky na základe požiadavky doručiť verejnému obstarávateľovi prostredníctvom určenej komunikácie v systéme JOSEPHINE.

22.16 Verejný obstarávateľ vylúči ponuku, ak:

22.16.1 ponuka nespĺňa požiadavky na predmet zákazky uvedené vo Výzve na predkladanie ponúk a v týchto súťažných podkladoch,

22.16.2 uchádzač nedoručí písomné vysvetlenie ponuky na základe požiadavky do dvoch pracovných dní odo dňa odoslania žiadosti o vysvetlenie (ak komisia nestanovila dlhšiu lehotu),

22.16.3 uchádzačom predložené vysvetlenie ponuky nie je svojím obsahom v súlade s požiadavkou,

- 22.16.4 uchádzač nedoručí písomné odôvodnenie mimoriadne nízkej ponuky do piatich pracovných dní odo dňa doručenia žiadosti (ak komisia nestanovila dlhšiu lehotu),
- 22.16.5 uchádzačom predložené vysvetlenie mimoriadne nízkej ponuky a dôkazy dostatočne neodôvodňujú nízku úroveň cien alebo nákladov,
- 22.16.6 uchádzač poskytol nepravdivé informácie alebo skreslené informácie s podstatným vplyvom na vyhodnotenie ponúk,
- 22.16.7 uchádzač sa pokúsil neoprávnene ovplyvniť postup verejného obstarávania.
- 22.17 Verejný obstarávateľ bezodkladne prostredníctvom komunikačného rozhrania systému JOSEPHINE upovedomí uchádzača, že jeho ponuka bola vylúčená s uvedením dôvodu a lehoty, v ktorej môže byť doručená námietka.
- 22.18 V prípade nesplnenia požiadaviek na predmet zákazky u uchádzača, ktorý sa umiestnil na prvom mieste v poradí, komisia vyhodnotí ponuku uchádzača, ktorý sa umiestnil na 2. mieste v poradí. V prípade nesplnenia požiadaviek na predmet zákazky u uchádzača, ktorý sa umiestnil na 2. mieste v poradí, komisia vyhodnotí ponuku uchádzača, ktorý sa umiestnil na 3. mieste v poradí, atď.

### **23 INFORMÁCIA O VÝSLEDKU VYHODNOTENIA PONÚK A UZAVRETIE ZMLUVY**

- 23.1 Verejný obstarávateľ zašle uchádzačom v súlade s § 55 zákona o verejnom obstarávaní informáciu o výsledku vyhodnotenia ponúk a vyzve úspešného uchádzača na poskytnutie súčinnosti k podpisu zmluvy. Verejný obstarávateľ pristúpi k uzavretiu zmluvy po uplynutí zákonom stanovených lehôt.
- 23.2 Verejný obstarávateľ môže uzavrieť zmluvu s úspešným uchádzačom podľa § 56 zákona o verejnom obstarávaní. V prípade uplatnenia revízných postupov lehoty budú plynúť podľa § 56, 164 a 170 zákona o verejnom obstarávaní.
- 23.3 Verejný obstarávateľ uzavrie zmluvu iba s takým uchádzačom, ktorý je zapísaný v Registri partnerov verejného sektora (ďalej len "RPVS") v zmysle zákona č. 315/2016 Z. z. o registri partnerov verejného sektora a o zmene a doplnení niektorých zákonov, ak mu tento zákon ukladá zápis ako povinnosť, a ktorého konečným užívateľom výhod zapísaným v RPVS nebude osoba podľa § 11 ods. 1 písm. c) zákona o verejnom obstarávaní.
- 23.4 Povinnosť byť zapísaný v RPVS a nemať v RPVS ako konečného užívateľa výhod zapísanú osobu podľa § 11 ods. 1 písm. c) zákona o verejnom obstarávaní majú aj všetci subdodávatelia, pokiaľ je splnená ich povinnosť uvedená v § 2 ods. 1 písm. a) bod 7. a ods. 2 zákona č. 315/2016 Z. z. v znení neskorších predpisov (podiel subdodávky vo finančnom vyjadrení predstavuje čiastku vyššiu ako 100 000,00 EUR bez DPH).
- 23.5 V RPVS musí byť zapísaný a nemať v RPVS ako konečného užívateľa výhod zapísanú osobu podľa § 11 ods. 1 písm. c) zákona o verejnom obstarávaní aj každý člen skupiny dodávateľov, ak ponuku predkladá skupina dodávateľov.
- 23.6 Zmluva nadobudne platnosť dňom jej podpísania obidvoma zmluvnými stranami a účinnosť nadobudne v deň, nasledujúci po dni zverejnenia v Centrálnom registri zmlúv.



## **24 PODMIENKY ZRUŠENIA POUŽITÉHO POSTUPU ZADÁVANIA ZÁKAZKY**

24.1 Verejný obstarávateľ môže zrušiť použitý postup zadávania zákazky podľa ustanovení zákona o verejnom obstarávaní. Verejný obstarávateľ si vyhradzuje právo zrušiť postup zadávania zákazky, ak cena za celý predmet zákazky bude vyššia ako predpokladaná hodnota zákazky.

## **25 SUBDODÁVATELIA**

25.1 Subdodávateľ je hospodársky subjekt, ktorý uzavrie alebo uzavrel s úspešným uchádzačom písomnú odplatnú zmluvu na plnenie určitej časti zákazky. Viac informácií o subdodávateľoch je uvedených v § 41 zákona o verejnom obstarávaní a napr. v Metodickom usmernení Úradu pre verejné obstarávanie č. 1172-5000/2017.

25.2 Úspešný uchádzač najneskôr v čase uzavretia Zmluvy predloží verejnému obstarávateľovi údaje o všetkých známych subdodávateľoch, údaje o osobe oprávnenej konať za subdodávateľa v rozsahu meno a priezvisko, adresa pobytu, dátum narodenia. Tieto údaje budú prílohou Zmluvy.

25.3 Úspešný uchádzač (v čase plnenia zmluvy: zhotoviteľ) je povinný písomne oznámiť verejnému obstarávateľovi (v čase plnenia zmluvy: objednávateľ) akúkoľvek zmenu údajov o subdodávateľovi, a to v zmysle príslušných ustanovení zmluvy. K zmene subdodávateľa môže dôjsť len po odsúhlasení objednávateľom.

## **26 REVÍZNE POSTUPY**

26.1 Uchádzač alebo osoba, ktorá sa domnieva, že jej práva alebo právom chránené záujmy boli alebo mohli byť dotknuté postupom verejného obstarávateľa, môže použiť revízne postupy spôsobom podľa § 163 a nasledujúcich zákona o verejnom obstarávaní.

## **27 PRÍLOHY SÚŤAŽNÝCH PODKLADOV**

27.1 Prílohami k týmto súťažným podkladom sú:

27.1.1 Príloha č. 1: Opis predmetu zákazky

27.1.2 Príloha č. 2: Návrh na plnenie kritérií

27.1.3 Príloha č. 3: Návrh Zmluvy

27.1.4 Príloha č. 4: Identifikačné údaje osoby, ktorej služby alebo podklady využil uchádzač pri vypracovaní ponuky

## Príloha č. 1 Opis predmetu zákazky

Predmetom zákazky „Interiérové vybavenie KVVaTCH (septické oddelenie) v pav. 4/1 UNM“ je dodanie a montáž nábytku a nábytku na mieru vrátane zamerania priestorov, odskúšania funkčnosti a prevádzkyschopnosti dodaného tovaru, odovzdania návodov na údržbu v slovenskom/českom jazyku, vrátane zabezpečenia záručného servisu a dopravy na miesto určenia a ďalších nákladov, ktoré sa môžu vyskytnúť v súvislosti s plnením predmetu zákazky pre potreby KVVaTCH (septické oddelenie) v pav. 4/1 UNM. Nábytok a nábytok na mieru tvoria skrine šatníkové, regály kovové policové, stoly pracovné, stoličky kancelárske, stoličky jedálenské, kontajnery mobilné, stôl jedálenský, skrinky, dvojdrez s odkvapkávačom (vrátane batérie a odpadu), pracovná linka (vrátane kuchynského drezu, batérie a odpadu) a liekovky kovové.

Nábytok a nábytok na mieru bude používaný denne a je určený pre zdravotnícke zariadenie, teda do prevádzky náročnej na čistotu prostredia a bude ho nutné pravidelne čistiť a dezinfikovať chemickými prípravkami.

Pri položkách kde je odkaz na konkrétnu značku resp. výrobca je možné použiť ekvivalent, ktorý musí spĺňať minimálne požadované parametre určené obchodným názvom výrobku a mať rovnaké alebo lepšie vlastnosti. Podrobné technické parametre predmetu zákazky sú uvedené pod tabuľkou.

### **Predmet zákazky musí spĺňať nasledujúce minimálne technické parametre:**

- požaduje sa dodať nový, nepoužívaný a nerepasovaný tovar

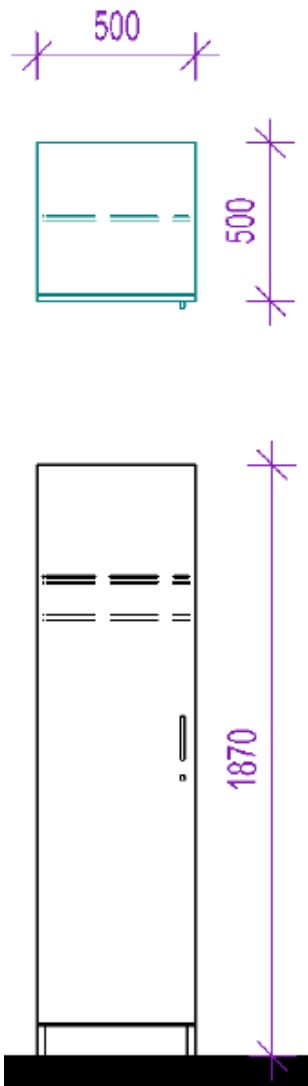
<i>P.č.</i>	<i>Názov</i>	<i>Rozmery(mm)</i>	<i>Počet/ks</i>
1.	Skriňa šatníková s dvierkami DTD	500x500x1870	11
2.	Regál kovový policový	500x900x2300	8
3.	Stôl pracovný	1500x700x720	4
4.	Kancelárska stolička Sedileta LUX 010 C, resp. ekvivalent		4
5.	Jedálenská stolička Vilmar, resp. ekvivalent		5
6.	Kontajner mobilný	430x600x605	4
7.	Stôl jedálenský	1800x800x750	1
8.	Skrinka „Liekovka“ s dvierkami a presklenou nadstavbou DTD - drevená	1870x800x400	3
9.	Dvojdrez s odkvapkávačom	1210x500	1
10.	Pracovná linka v tvare „L“	- Spodné skrinky s drezom (1) 3000x600x900 (ľavá časť s drezom, delenie jednotlivých dielov zostavy po 600 mm) - Spodné skrinky (2) 2000x600x900 (delenie jednotlivých dielov zostavy po 500 mm) - Horné skrinky 3000x320x900 (delenie jednotlivých dielov zostavy po 500 mm)	
11.	Liekovka kovová	1950x920x400	2



Podrobné technické parametre predmetu zákazky:

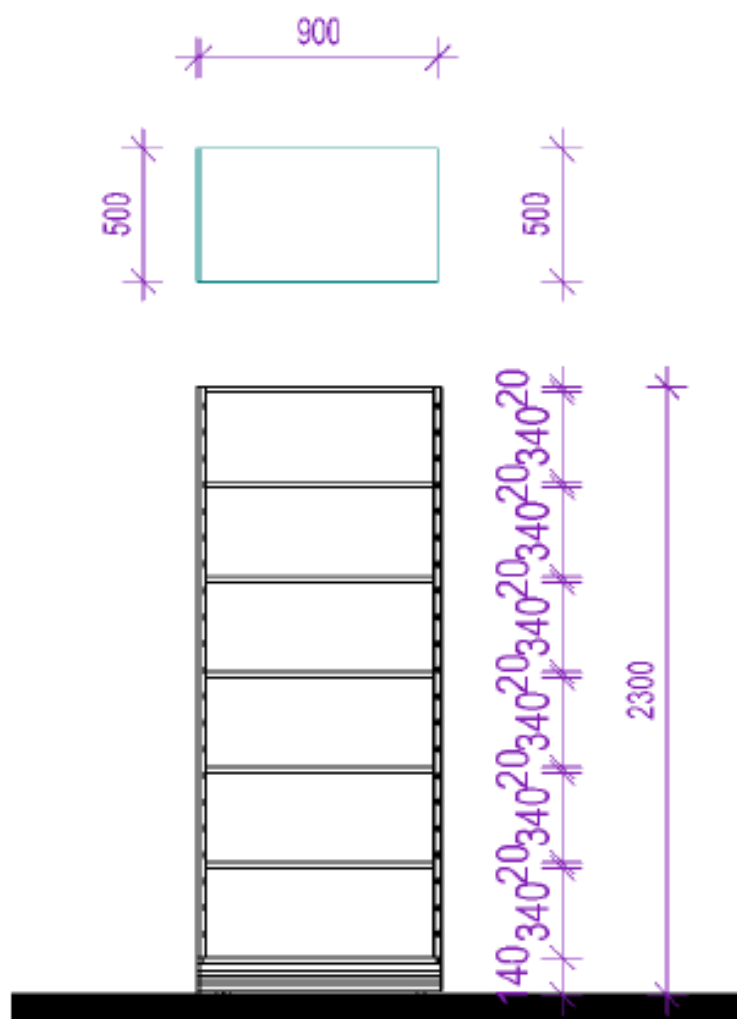
**Por. č. 1 - Skriňa šatníková s dvierkami DTD 500x500x1870 - 11ks**

- ( m.č. 7, 9, 10, 11, 12)
- hrany skriniek a políc sú ošetrené ABS hranou príslušnej farby
- všetky ABS hrany sú lepené PUR lepidlom do vlhkého prostredia
- police v skrinkách sú s možnosťou výškového prestavenia
- odtieň Egger H 1733 ST 9 Breza Mainau
- nosná konštrukcia jakel 25/25 odtieň sivý RAL 7035



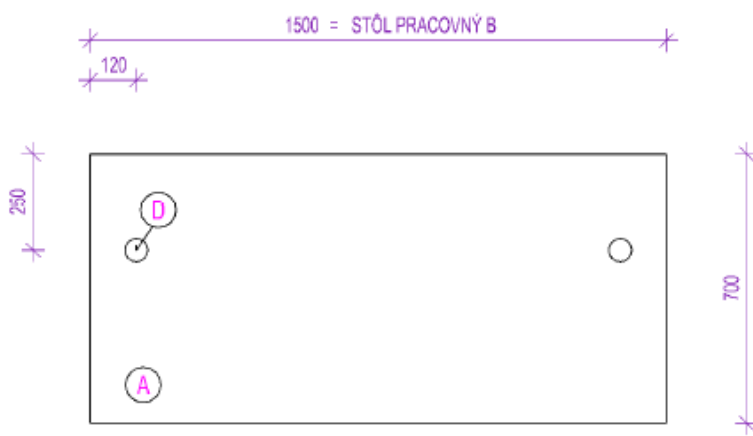
**Por. č. 2 - Regál kovový policový 500x900x2300 – 8ks**

- (m.č. 9)
- 6 polic s celkovou výškou 2300 mm
- police výškově přestavitelné
- celková nosnost min. 1050 kg

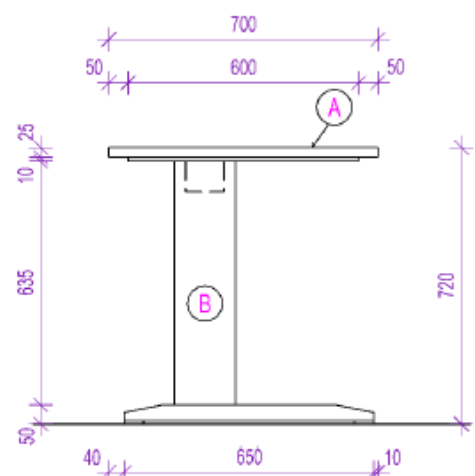


### Por. č. 3 - Stôl pracovný 1500x700x720 – 4ks

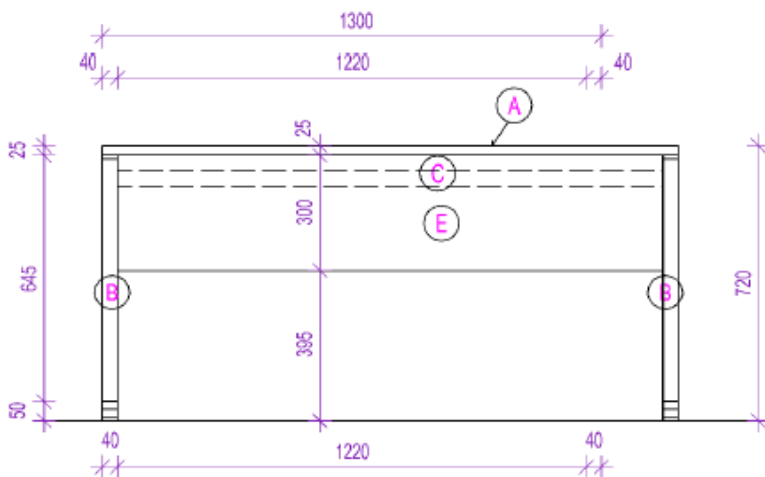
- (A) stolová doska laminovaná DTD hr. 25mm, odtieň Egger H 1733 ST 9 Breza Mainau, ABS hrana 2mm, v stolovej doske 2 prechodky
- (B) podnož oceľová systém GGA idra tvaru T s rektifikáciou výraznými tanieriki sivej farby RAL 7035
- € nosný rám oceľová výstuha umožňujúca vedenie kabeláže systém GGA idra RAL 7035
- (D) Horizontálne prechodky
- € krycia doska detto ako pracovná ale hr. 18mm



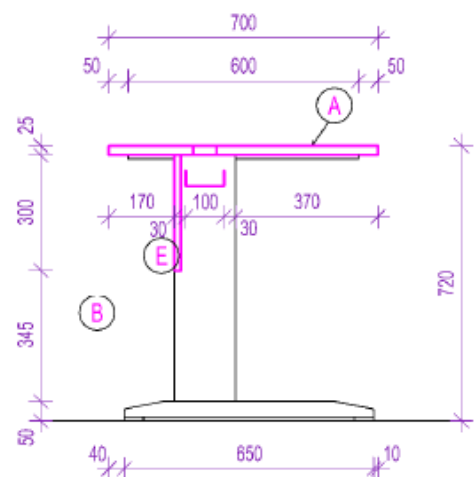
PÔDORYS



POHĽAD BOČNÝ



POHĽAD ČELNÝ



REZ PRIEČNY

#### Por. č. 4 - Kancelárska stolička – 4ks

- kancelárska stolička Sedileta LUX 010 C (dizajn podľa ilustračného obrázku alebo ekvivalentný)
- s podrúčkami (nastaviteľné)
- nosnosť min. 120 kg
- výška sedáka cca 50 cm (+-5%) (nastaviteľné)
- hĺbka cca 60 cm (+-5%)
- čalúnenie ekokoža, resp. iný umývateľný materiál
- farba čierna, resp. sivá



#### Por. č. 5 - Jedálenská stolička – 5ks

- jedálenská stolička Vilmar (dizajn podľa ilustračného obrázku alebo ekvivalentný)
- nosnosť min. 110 kg
- výška sedáka cca 46 cm (+ -5%)
- hĺbka sedáka cca 43 cm (+-5%)
- šírka sedáka cca 46 cm (+-5%)
- rám stoličky chrómovaná oceľ
- sedadlo preglejka, laminát s mela mínovou fóliou, lak, farba biela



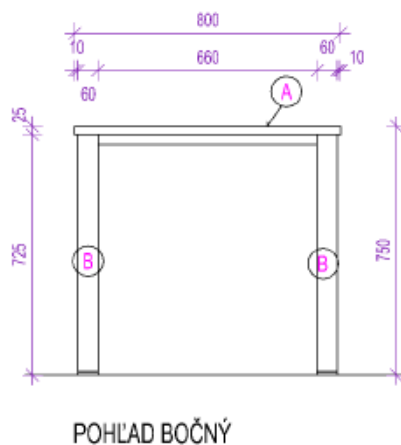
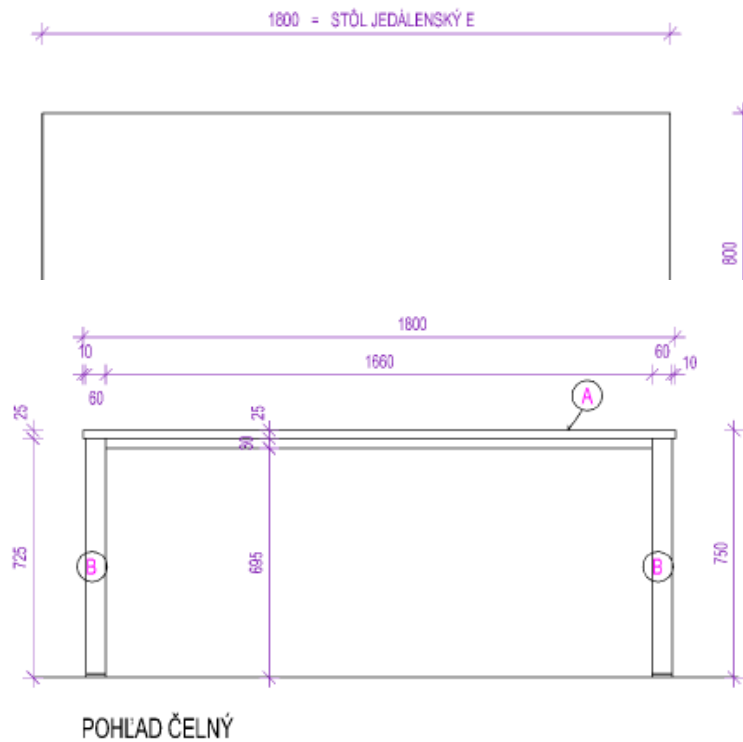
#### Por. č. 6 - Kontajner mobilný – 4ks

- kovová výbava 430x600x605



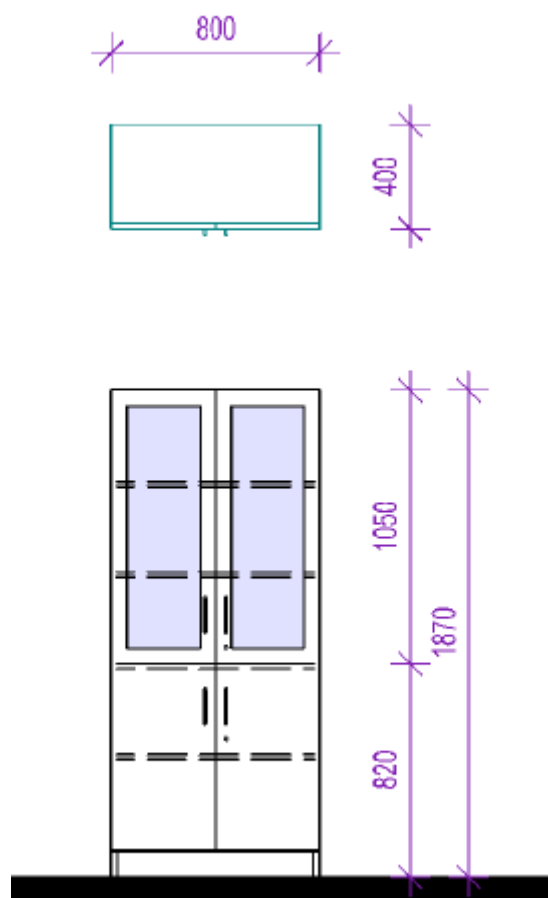
### Por. č. 7 - Stôl jedáľenský – 1ks

- 1800x800x750
- (A) stolová doska laminovaná DTD hr. 25mm, odtieň Egger H 1733 ST 9 Breza Mainau, ABS hrana 2mm
- (B) stolová podnož s rámom JK 80x180 noha s rektifikáciou pr. 60mm, RAL 9016



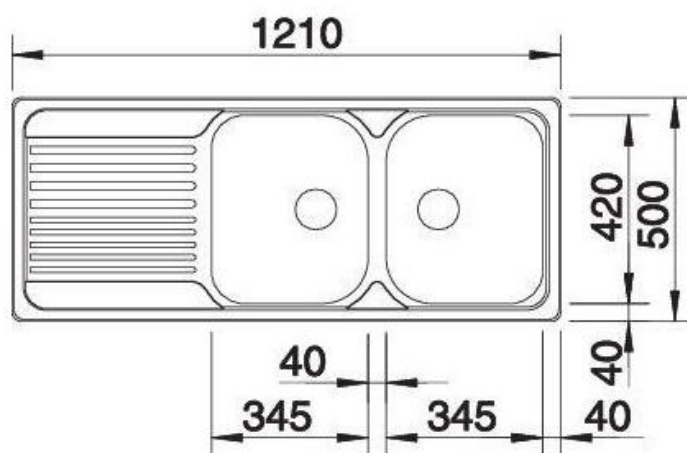
**Por. č. 8 - Skrinka „Liekovka“ s dvierkami a presklenou nadstavbou DTD - drevená – 3ks**

- 1870x800x400
- hrany skriniek a políc sú ošetrené ABS hranou príslušnej farby
- všetky ABS hrany sú lepené PUR lepidlom do vlhkého prostredia
- police v skrinkách sú s možnosťou výškového prestavenia
- odtieň Egger H 1733 ST 9 Breza Mainau
- nosná konštrukcia jakel 25/25 odtieň sivý RAL 7035



### Por. č. 9 - Dvojdrez s odkvapkávačom – 1ks

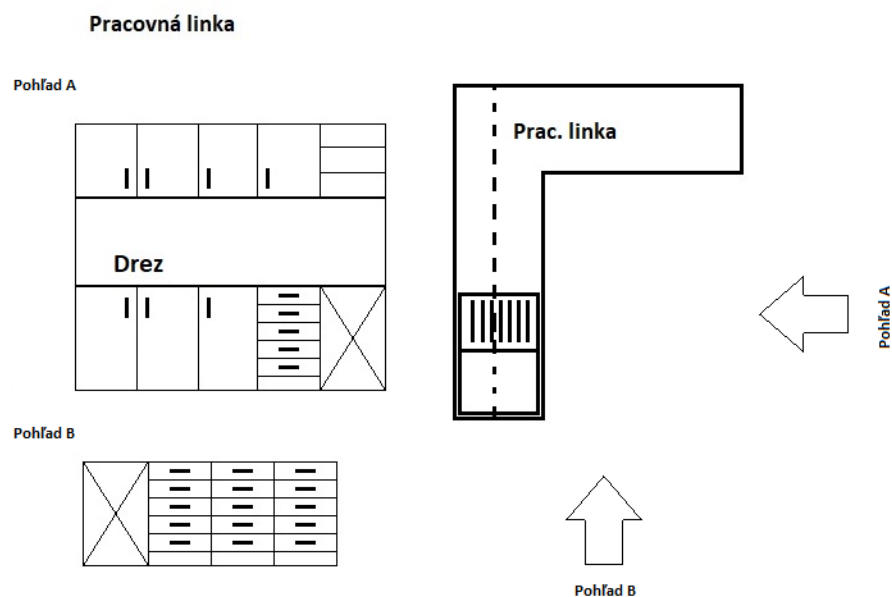
- Rozmer drezu: 1210 x 500 mm
- montáž na konzole na stenu
- dodávku a montáž kuchynského drezu ,batérie a odpadu zabezpečí dodávateľ interiéru





## Por. č. 10 - Pracovná linka v tvare „L“

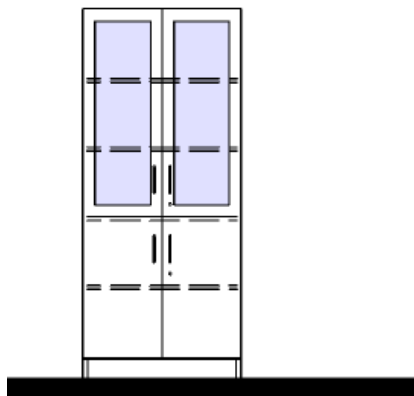
- Rozmery:
  - Spodné skrinky s drezom(1) 3000x600x900mmm
    - ľavá časť s drezom, delenie jednotlivých dielov zostavy po 600mm
  - Spodné skrinky (2) 2000x600x900mm
    - Delenie jednotlivých dielov zostavy po 500mm
  - Horné skrinky 3000x320x900mm
    - Delenie jednotlivých dielov zostavy po 500mm
- konštrukcia korpusov skriniek a dvierok z DTD hr. 18mm odtieň egger H 1733 ST 9 breza mainau
- sokel nožičky s rektifikáciou jakel 25x25 odtieň RAL 7035 svetlosivý
- madlo v tvare C svetlosivá odtieň RAL 7035
- pracovná doska hr. 38mm, odtieň egger H 1733 ST 9 breza mainau
- nerezový drez s rozmermi 900x600mm
- hrany skriniek a políc sú ošetrené ABS hranou príslušnej farby
- otváravosť jednodverových skriniek sa upresní pred zadaním do výroby
- nosná konštrukcia jakel 25x25 odtieň sivý RAL 7035
- pred zadaním do výroby je potrebné zmerať skutočné rozmery na stavbe
- všetky ABS hrany sú lepené PUR lepidlom do vlhkého prostredia
- všetky zásuvky sú so systémom TIP-ON Bluemotion s tlmeným dovieraním (alebo ekvivalent)
- zásuvky majú teleskopické vedenie na plný výsuv
- za dlhšou stranou DTD doska hr. 10mm odtieň egger H 1733 ST9 breza mainau
- police v skrinkách sú s možnosťou výškového prestavenia



- dodávku a montáž kuchynského drezu ,batérie a odpadu zabezpečí dodávateľ interiéru

### Por. č. 11 - Liekovka kovová – 2ks

- Liekovka kovová s povrchovou úpravou práškovými vypaľovanými lakmi
- výplne horných presklených dverí z kaleného skla, spodné dvere plné
- v hornej časti 2x polica z bezpečnostného lepeného skla s plošnou hmotnosťou 20kg, v spodnej časti 1x polica plechová s plošnou nosnosťou 60kg
- výšková prestaviteľnosť políc po 25mm
- uzamykanie cylindrickým zámkom s dvojbodovým uzatváracím mechanizmom
- farba bude upresnená pred výrobou
- rozmery 1950x920x400mm



Podrobné technické parametre ponúkaného predmetu zákazky žiadame uviesť v Prílohe č. 1 zmluvy – špecifikácia parametrov predmetu zmluvy vrátane kalkulácie zmluvnej ceny.

*Verejný obstarávateľ si vyhradzuje právo odchýlky jednotlivých rozmerov v rozsahu +-5% bez vplyvu na jednotkovú cenu predmetnej položky rozpočtu.*

**Hodnotenie splnenia špecifikácie:**

Ponuka uchádzača musí spĺňať všetky minimálne požiadavky zadefinované verejným obstarávateľom v Prílohe č. 1 Opis predmetu zákazky.

V prípade, že ponuka nebude spĺňať akúkoľvek z minimálnych požiadaviek stanovených v tomto opise, ponuka nebude zaradená do ďalšieho vyhodnotenia a uchádzač bude vylúčený z vyhodnotenia ponúk tejto zákazky.

## Príloha č. 2 Návrh na plnenie kritérií

### Výzva na predkladanie ponúk v rámci NADLIMITNEJ ZÁKAZKY – DYNAMICKÉHO NÁKUPNÉHO SYSTÉMU

Názov predmetu zákazky:

**Interiérové vybavenie KVVaTCH (septické oddelenie) v pav. 4/1 UNM**

Kritérium č.	Názov kritéria	Návrh
	<b>Cena za celý predmet zákazky v € bez DPH</b>	
	<b>Sadzba DPH v %</b>	
<b>1.</b>	<b>Cena za celý predmet zákazky v € s DPH</b>	

Obchodné meno uchádzača: .....

Sídlo, alebo miesto podnikania uchádzača: .....

Meno štatutárneho orgánu uchádzača: .....

Podpis a pečiatka štatutárneho orgánu uchádzača: .....

V ....., dňa.....

### Príloha č. 3 Návrh Zmluvy

#### ZMLUVA č. .... / .....

uzavretá na základe výsledku verejného obstarávania podľa § 56 zákona č. 343/2015 Z.z. o verejnom obstarávaní a o zmene a doplnení niektorých zákonov v znení neskorších predpisov a podľa § 536 a nasl. zákona NR SR č. 513/1991 Zb. (Obchodného zákonníka) v znení neskorších predpisov

#### Čl. 1

#### Zmluvné strany

##### 1.1 Objednávateľ:

Obchodné meno: **Univerzitná nemocnica Martin**  
Sídlo: Kollárova 2, 036 59 Martin  
V zastúpení: MUDr. Ivan Kocan, PhD., MHA – riaditeľ  
IČO: 00365327  
DIČ: 2020598019  
IČ DPH: SK2020598019  
Bankové spojenie: Štátna pokladnica  
Číslo účtu: 7000281377/8180  
IBAN: IBAN SK84 8180 0000 0070 0028 1377  
BIC/SWIFT: SPSRSKBAXXX  
(ďalej len objednávateľ)

**Zhotoviteľ** : Obchodné meno: .....

Sídlo: .....

V zastúpení: .....

IČO: .....

DIČ: .....

IČ DPH: .....

Bankové spojenie: .....

Číslo účtu: .....

IBAN: .....

BIC/SWIFT: .....

Zápis v Obchodnom registri Okresného súdu ....., oddiel ....., vložka č. ....

*Uviest' údaj, či zhotoviteľ je alebo nie je platcom DPH.*

(ďalej len zhotoviteľ )

zhotoviteľ a objednávateľ ďalej spoločne aj „zmluvné strany“ alebo jednotlivo „zmluvná strana“

- 1.2 Zmluvné strany uzatvárajú zmluvu na dodávku predmetu zmluvy „Nábytok - nezdravotnícky: „Interiérové vybavenie KVVaTCH (septické oddelenie) v pav. 4/1 UNM “ (ďalej len „zmluva“), ktorej obstaranie je v súlade so zákonom č. 343/2015 Z. z. o verejnom obstarávaní a o zmene a doplnení niektorých zákonov v znení neskorších predpisov.

## Čl. II

### Predmet zmluvy

- 2.1 Zhotoviteľ sa zaväzuje, že v súlade s Výzvou na predkladanie ponúk verejného obstarávania s názvom „Nábytok - nezdravotnícky: „Interiérové vybavenie KVVaTCH (septické oddelenie) v pav. 4/1 UNM “ a za podmienok dohodnutých v tejto zmluve, vo vlastnom mene a na vlastnú zodpovednosť zhotoví a dodá dielo objednávateľovi v špecifikácii podľa **Prílohy č. 1**, ktorá tvorí neoddeliteľnú súčasť tejto zmluvy (ďalej aj „predmet zmluvy“ alebo „nábytok“).
- 2.2 Súčasťou predmetu zmluvy je aj zameranie priestorov miesta dodávky, dodanie a montáž nábytku, odskúšanie funkčnosti dodaného tovaru, návodov na údržbu v slovenskom/českom jazyku a ďalších nákladov, ktoré sa môžu vyskytnúť v súvislosti s plnením predmetu zmluvy a dopravy na miesto určenia.
- 2.3 Zhotoviteľ sa na základe tejto zmluvy zaväzuje dodať objednávateľovi predmet zmluvy a vykonať činnosti podľa odseku 2.2 tohto článku, previesť na objednávateľa vlastnícke právo k predmetu zmluvy. Súčasne sa zaväzuje objednávateľ prevziať predmet zmluvy a zaplatiť zaň zmluvne dohodnutú cenu podľa Čl. IV tejto zmluvy.

## Čl. III

### Termín a miesto dodania

- 3.1 Miestom plnenia predmetu zmluvy je: Univerzitná nemocnica Martin, , Klinika všeobecnej, viscerálnej a transplantačnej chirurgie (septické oddelenie), pavilón 4/1 UNM, Kollárova 2, 036 59 Martin.
- 3.2 Zhotoviteľ sa zaväzuje, že predmet zmluvy zrealizuje do ..... (*uchádzač doplní, max. do 6 týždňov*) od účinnosti tejto zmluvy.
- 3.3 Dodávka sa považuje za splnenú dňom protokolárneho prevzatia predmetu zmluvy objednávateľom, v ktorom neboli uplatnené závary predmetu zmluvy, v zmysle Čl. VIII tejto zmluvy, v mieste dodania.
- 3.4 Prevzatie dodávky potvrdí objednávateľ protokolárne v súlade s Čl. VIII tejto zmluvy.
- 3.5 Podmienkou splnenia tohto záväzku je pripravenosť priestorov pre zameranie. Pripravenosťou priestorov sa rozumejú miestnosti s riadne ukončenými stavebnými prácami, dostatočne osvetlené, vykurované, s optimálnou vlhkosťou pre inštaláciu nábytku.

Objekt a všetky vnútorné komunikačné priestory musia byť prístupné pre nerušenú prepravu a montáž interiérových prvkov. Elektrickú energiu a sociálne priestory poskytne objednávateľ bez nároku na platenie.

- 3.6 V prípade, že priestory v dohodnutom termíne nebudú pripravené na montáž interiérových prvkov (vlhkosť prostredia, prebiehajúce stavebné a iné úpravy priestoru, príp. iné skutočnosti znemožňujúce montáž), termín plnenia sa určí po vzájomnej dohode zhotoviteľa a objednávateľa.  
Po dobu meškania objednávateľa s poskytnutím spolupôsobenia nie je zhotoviteľ v omeškaní so splnením povinnosti dodať predmet zmluvy v dojednanom termíne.

- 3.7 Zmluvné strany sa dohodli, že zhotoviteľ nie je v omeškaní s termínom dodania predmetu zmluvy, uvedeným v odseku 3.1 tohto článku po dobu, po ktorú nemohol svoju povinnosť, súvisiacu s realizáciou dodávky, plniť následkom okolností, ktoré vznikli na strane objednávateľa. V tomto prípade má zhotoviteľ právo na predĺženie termínu dodania predmetu zmluvy.
- 3.8 Lehota plnenia začína plynúť nasledujúci deň po zverejnení tejto zmluvy v Centrálnom registri zmlúv Úradu vlády SR, t. j. odo dňa účinnosti zmluvy.

#### **Čl. IV** **Cena**

- 4.1 Cena za predmet zmluvy je stanovená dohodou zmluvných strán v súlade s ustanoveniami zákona č. 18/1996 Z.z. o cenách, v znení neskorších predpisov a vyhlášky MF SR č. 87/1996 Z.z. v znení neskorších predpisov, ktorou sa vykonáva zákon o cenách v platnom znení.
- 4.2 Cena zhotoviteľa za celý predmet zmluvy je stanovená ako výsledok verejného obstarávania s názvom „Nábytok – nezdrazotnícky: „Interiérové vybavenie KVVaTCH (septické oddelenie) v pav. 4/1 UNM“
- 4.3 Súčasťou zmluvy je kalkulácia zmluvnej ceny, uvedená v Prílohe č. 1, ktorá tvorí neoddeliteľnú súčasť tejto zmluvy.
- 4.4 Zmluvné strany dohodli cenu predmetu zmluvy nasledovne:
- |   |          |
|---|----------|
| Cena za celý predmet zmluvy v € bez DPH | .....    |
| Sadzba DPH v %                          | .....    |
| Cena za celý predmet zmluvy v € s DPH   | .....    |
| (slovom.....)                           | ..... €) |
- Uvedená cena je konečná.
- 4.5 V cene podľa odseku 4.4 tejto zmluvy je zahrnutá cena za celý predmet zmluvy špecifikovaný v čl. II tejto zmluvy vrátane DPH v súlade s platnými predpismi, vrátane zamerania priestorov miesta dodávky, dodania a montáže nábytku, odskúšania funkčnosti dodaného tovaru, návodov na údržbu v slovenskom/českom jazyku a ďalších nákladov, ktoré sa môžu vyskytnúť v súvislosti s plnením predmetu zmluvy a dopravy na miesto určenia. K uvedenej cene nie je zhotoviteľ oprávnený účtovať žiadane ďalšie poplatky ani príplatky.
- 4.6 Zmenu ceny z dôvodu zmien dovozných podmienok stanovených zákonom, kedy by bol dovoz predmetu zmluvy zaťažený zvýšením cla, colnej prirážky alebo iných zákonom stanovených odvodov, je možné upraviť len písomnou formou odsúhlaseného dodatku ku zmluve.
- 4.7 V prípade zmeny výšky DPH v priebehu realizácie dodávky predmetu zmluvy, bude jej výška upravená v zmysle platnej legislatívy.

## Čl. V

### Platobné podmienky, fakturácia

- 5.1 Cena za predmet zmluvy bude fakturovaná na základe preberacieho protokolu, v ktorom bude uvedený názov predmetu zmluvy v súlade s Čl. II, a ktorý bude podpísaný oboma zmluvnými stranami.
- 5.2 Faktúra bude doručená objednávateľovi v troch výtlačkoch a bude obsahovať minimálne tieto údaje:
  - 5.2.1 označenie objednávateľa a zhotoviteľa adresa, sídlo, IČO, DIČ, IČ DPH (a údaje podľa § 3a Obchodného zákonníka)
  - 5.2.2 miesto dodania a názov dodaného predmetu zmluvy,
  - 5.2.3 číslo zmluvy,
  - 5.2.4 číslo faktúry,
  - 5.2.5 dátum vystavenia, dátum dodania, dátum splatnosti faktúry,
  - 5.2.6 fakturovanú čiastku bez DPH, DPH a celkovo fakturovanú sumu,
  - 5.2.7 označenie peňažného ústavu, číslo účtu, IBAN, SWIFT,
  - 5.2.8 pečiatku a podpis oprávneného zástupcu zhotoviteľa,
  - 5.2.9 prílohou faktúry bude preberací protokol .
- 5.3 Zmluvné strany sa dohodli, že zhotoviteľ je oprávnený vystaviť faktúru v sume podľa Čl. IV ods. 4.4 tejto zmluvy po dopravení predmetu zmluvy do miesta dodania v súlade s Čl. III ods. 3.1, 3.2, 3.3, 3.4 tejto zmluvy a uskutočnení ďalších činností súvisiacich s predmetom zmluvy v súlade s Čl. II tejto zmluvy, pričom faktúra bude splatná do 60 dní od jej vystavenia.
- 5.4 Úhrada sa uskutoční bezhotovostným prevodom na účet objednávajúceho.
- 5.5 Zhotoviteľ je oprávnený vystaviť faktúru najskôr v deň dokončenia a písomného odovzdania a prevzatia predmetu zmluvy objednávateľom. Zhotoviteľ je povinný vystaviť faktúru za dodanie predmetu zmluvy do 15 dní odo dňa jeho riadneho dodania, najneskôr však do piateho pracovného dňa v mesiaci nasledujúceho po mesiaci, v ktorom bol tovar riadne dodaný.

## Čl. VI

### Záručná doba a zodpovednosť za vady

- 6.1 Zhotoviteľ zodpovedá za to, že predmet zmluvy je dodaný v súlade s touto zmluvou a počas záručnej doby bude mať vlastnosti dohodnuté v tejto zmluve.
- 6.2 Záruka začína plynúť dňom odovzdania predmetu zmluvy v súlade s Čl. VIII tejto zmluvy. Záručná doba je v trvaní ..... (*uchádzač doplní, min. 24 mesiacov*) mesiacov.
- 6.3 Zmluvné strany sa dohodli, že pre prípad vady predmetu zmluvy počas záručnej doby, má objednávateľ právo požadovať a zhotoviteľ povinnosť odstrániť záručné vady.
- 6.4 Cena za odstránenie zistených väd a nedostatkov počas trvania záručnej doby je zahrnutá v cene predmetu zmluvy.



- 6.5 Objednávateľ sa zaväzuje, že reklamácie a vady predmetu zmluvy uplatní bezodkladne po ich zistení. Ohlásenie vady za objednávateľa oznámi zhotoviteľovi zodpovedná osoba na tel. číslo: ..... alebo na e-mail: .....  
Zodpovedný pracovník zhotoviteľa je .....
- 6.6 V prípade, ak zhotoviteľ neodstráni reklamované vady v dohodnutej lehote alebo odmietne odstrániť reklamované vady, má objednávateľ právo zabezpečiť odstránenie reklamovaných väd prostredníctvom tretej osoby na náklady zhotoviteľa. Záruka zhotoviteľa podľa tejto zmluvy tým nie je dotknutá. Náklady, ktoré vzniknú objednávateľovi pri takto odstraňovaných vadách, vyfakturuje objednávateľ zhotoviteľovi samostatnou faktúrou, ktorú je povinný zhotoviteľ uhradiť najneskôr do 30 dní od jej doručenia.

## **Čl. VII**

### **Spolupôsobenie objednávateľa a zhotoviteľa**

- 7.1 Zhotoviteľ vykoná činnosti, spojené s dodaním predmetu zmluvy na vlastnú zodpovednosť a v súlade s dohodnutými ustanoveniami tejto zmluvy, a zaväzuje sa dodať predmet zmluvy do miesta dodania riadne a včas, v množstve, kvalite a prevedení podľa podmienok uvedených v tejto zmluve.
- 7.2 Zhotoviteľ je povinný dodržiavať všeobecne záväzné predpisy vzťahujúce sa na vykonanie diela v zmysle tejto zmluvy, ustanovenia a podmienky stanovené v tejto zmluve a jej prílohách, v špecifikácii a zadávacích podmienkach objednávateľa. Na kvalitu predmetu zmluvy, dodané výrobky a spracovaný materiál sa vzťahujú príslušné normy a súčasná platná legislatíva SR.
- 7.3 Zhotoviteľ pred realizáciou zákazky zameria priestory dostavby a dodávaný nábytok bude prispôbený skutkovému stavu.
- 7.4 Zhotoviteľ prehlasuje, že si je vedomý, že nábytok dodávaný na základe tejto zmluvy je určený pre zdravotnícke zariadenie, teda do prevádzky náročnej na čistotu prostredia a bude ho nutné pravidelne čistiť a dezinfikovať chemickými prípravkami.
- 7.5 Objednávateľ sa zaväzuje užívať predmet zmluvy v súlade s pokynmi uvedenými v návode na obsluhu.
- 7.6 Objednávateľ sa zaväzuje uhradiť cenu uvedenú v čl. IV v ods. 4.4 tejto zmluvy za podmienok dohodnutých v čl. V ods. 5.3 tejto zmluvy.

## **Čl. VIII**

### **Odobzdanie a prevzatie predmetu zmluvy**

- 8.1 Zhotoviteľ odovzdá a objednávateľ preberie predmet zmluvy dodaný v súlade s touto zmluvou na základe preberacieho protokolu za podmienok uvedených v tomto článku.
- 8.2 Splnením dodávky sa rozumie dátum odovzdania a prevzatia predmetu zmluvy do užívania. Predmet zmluvy sa považuje podľa tejto zmluvy za protokolárne odovzdaný

a prevzatý, ak bol zhotoviteľom odovzdaný bez akýchkoľvek väd a nedorobkov a objednávateľom prevzatý od zhotoviteľa na základe písomného preberacieho protokolu s uvedením typu predmetu zmluvy podľa špecifikácie predmetu zmluvy a výrobného čísla (ak je relevantné), ktorý je podpísaný oboma zmluvnými stranami.

Za zhotoviteľa dielo odovzdá : vedúci montážny pracovník

Za objednávateľa dielo prevezme : určená osoba, ktorá je oprávnená konať v jeho mene na tento účel.

- 8.3 Súčasne zhotoviteľ odovzdá objednávateľovi pri dodávke predmetu zmluvy potrebnú užívateľskú dokumentáciu v slovenskom/českom jazyku a záručný list k predmetu zmluvy.
- 8.4 Súčasťou dodávky predmetu zmluvy sú, v prípade, že sú potrebné, atesty, osvedčenia o akosti a kompletnosti jednotlivých predmetov zmluvy, certifikáty, resp. vyhlásenia o zhode ako aj ďalšia dokumentácia zhotoviteľa .
- 8.5 Odmietnutie dodávky objednávateľom je možné vtedy, ak technické parametre dodaného predmetu zmluvy nezodpovedajú technickým parametrom uvedeným v ponuke, ak predmet zmluvy nebol zhotovený riadne, resp. vykazuje vady a nedorobky.

## **Čl. IX**

### **Zmluvné pokuty a odstúpenie od zmluvy**

- 9.1 Objednávateľ si môže voči zhotoviteľovi uplatniť zmluvnú pokutu:
  - 9.1.1 Vo výške 0,05% z celkovej zmluvnej ceny bez DPH za dodanie predmetu zmluvy uvedenej v čl. IV ods. 4.4 tejto zmluvy za každý deň omeškania a to od prvého dňa omeškania s odovzdaním predmetu zmluvy podľa čl. III. ods. 3.2 tejto zmluvy až do jeho prevzatia objednávateľom. Za prvý deň sa považuje, deň nasledujúci po dni, kedy mal byť predmet zmluvy dodaný.
  - 9.1.2 V prípade realizačnej neschopnosti zhotoviteľa vo výške 5% z dohodnutej ceny predmetu zmluvy uvedenej v čl. IV v ods. 4.4 tejto zmluvy.
- 9.2 Splnením záväzku zhotoviteľa zaplatiť objednávateľovi zmluvnú pokutu nezanikajú povinnosti zhotoviteľa , ktorých plnenie je zabezpečené dohodou o zmluvnej pokute.
- 9.3 V prípade omeškania objednávateľa s úhradou faktúry si zhotoviteľ môže uplatniť úrok z omeškania v súlade s ust. nariadenia vlády č. 21/2013 Z. z. v platnom znení.
- 9.4 Zmluvnou pokutou nie je dotknutý nárok na náhradu škody. Ukončením zmluvného vzťahu nie je dotknuté právo na náhradu škody a uplatnenia si zmluvnej pokuty. Zmluvné strany sa dohodli, že ustanovenie o zmluvnej pokute zostávajú v platnosti aj po uplynutí platnosti tejto zmluvy.
- 9.5 Zhotoviteľ je oprávnený odstúpiť od zmluvy v prípade, že objednávateľ preukázateľne odmietne poskytnúť potrebné spolupôsobenie a plnenie podmienok tejto zmluvy, ktoré by podstatným spôsobom znemožňovalo zhotoviteľovi plniť podmienky uvedené v tejto zmluve.

- 9.6 Objednávateľ môže od tejto zmluvy odstúpiť v prípade podstatného porušenia zmluvy zo strany zhotoviteľa, ktorým sa rozumie najmä:
- 9.6.1 nedodržanie kvality predmetu plnenia,
  - 9.6.2 ak technické parametre predmetu zmluvy nezodpovedajú technickým parametrom uvedeným v ponuke,
  - 9.6.3 realizačná neschopnosť zhotoviteľa alebo iné okolnosti, ktoré mu bránia splniť predmet zmluvy, pričom za realizačnú neschopnosť sa považuje najmä nie však výlučne neschopnosť zhotoviteľa realizovať dodanie predmetu zmluvy,
  - 9.6.4 akéhokoľvek porušenia povinností zhotoviteľa podľa tejto zmluvy.
- 9.7 Objednávateľ je tiež oprávnený odstúpiť od zmluvy:
- 9.7.1 ak zhotoviteľ, jeho subdodávateľa a subdodávateľa podľa osobitného predpisu neboli v čase uzavretia zmluvy zapísaní v registri partnerov verejného sektora podľa zák. č. 315/2016 Z. z. v platnom znení (ďalej len „register“) alebo ak boli počas trvania zmluvy vymazaní z registra partnerov verejného sektora,
  - 9.7.2 ak si subdodávateľa, ktorí musia byť zapísaní v registri ani v dodatočne primeranej lehote určenej zhotoviteľom nesplnia povinnosť byť zapísaní v registri alebo ak dôjde k ich výmazu z registra počas trvania zmluvy,
  - 9.7.3 ak v súlade so zákonom č. 315/2016 Z. z. v platnom znení registrujúci orgán rozhodne o výmaze zhotoviteľa z registra podľa ust. § 12 zákona, ak registrujúci orgán uloží pokutu za nesplnenie povinnosti podať návrh na zápis zmeny zapísaných údajov týkajúcich sa konečného užívateľa výhod v zákonnej lehote alebo za porušenie zákazu vykonávať úkony oprávnenej osoby z dôvodu jej vylúčenia alebo ak v registri nie je zapísaná oprávnená osoba dlhšie ako 30 kalendárnych dní, a to v prípade, ak si objednávateľ z dôvodu ekonomickej výhodnosti neuplatní zmluvnú pokutu,
  - 9.7.4 ak sa po uzavretí zmluvy stala konečným užívateľom výhod zhotoviteľa, jeho subdodávateľa alebo subdodávateľa podľa osobitného predpisu osoba podľa § 11 ods. 1 písm. c) zákona o verejnom obstarávaní, a to po uplynutí 30 dní odo dňa, keď táto skutočnosť nastala, ak táto skutočnosť stále trvá,
  - 9.7.5 v ďalších prípadoch uvedených v zákone č. 343/2015 Z. z. o verejnom obstarávaní.
- 9.8 Ustanovenia bodov 9.7.1 až 9.7.4 je objednávateľ oprávnený využiť v prípade, ak zhotoviteľ, resp. subdodávateľ má povinnosť byť zapísaný v registri partnerov verejného sektora v súlade so zákonom č. 315/2016 Z.z. v platnom znení.
- 9.9 Odstúpenie od zmluvy musí byť oznámené písomne, pričom musí byť uvedený dôvod, pre ktorý zmluvná strana od zmluvy odstupuje. Odstúpenie od zmluvy sa považuje za doručené v deň, kedy druhá zmluvná strana prevzala zásielku obsahujúcu odstúpenie a v prípade, že toto odstúpenie odmietla prevziať alebo jej nebolo doručené z iného dôvodu, považuje sa odstúpenie za doručené v deň, kedy sa zásielka vrátila odosielajúcej zmluvnej strane za podmienky, že bola odoslaná na adresu druhej zmluvnej strany uvedenú v zmluve alebo v príslušnom verejnom registri (t.j. v príslušnom obchodnom alebo živnostenskom registri). Uvedené ustanovenie o doručení odstúpenia sa rovnako vzťahuje na doručovanie akýchkoľvek výziev, upomienok, výpovedí a iných písomných prejavov vôle medzi zmluvnými stranami, s výnimkou oznámenia o zmene adresy.

- 9.10 Ak si subdodávateľa zhotoviteľa podľa čl. X tejto zmluvy nesplnia povinnosť byť zapísaní v registri partnerov verejného sektora (ďalej len „register“), zhotoviteľ zaplatí objednávateľovi zmluvnú pokutu vo výške 100,- € za každý aj začatý deň porušenia tejto povinnosti a za každého subdodávateľa, ktorý túto povinnosť porušil.
- 9.11 Ak registrujúci orgán rozhodne o výmaze zhotoviteľa z registra podľa ust. § 12 zákona č. 315/2016 Z.z. v platnom znení, ak registrujúci orgán uloží pokutu za nesplnenie povinnosti podať návrh na zápis zmeny zapísaných údajov týkajúcich sa konečného užívateľa výhod v zákonnej lehote alebo za porušenie zákazu vykonávať úkony oprávnenej osoby z dôvodu jej vylúčenia alebo ak v registri nie je zapísaná oprávnená osoba dlhšie ako 30 kalendárnych dní a zhotoviteľ z dôvodu ekonomickej výhodnosti nevyužil právo odstúpiť od zmluvy podľa bodu 9.7 tejto zmluvy, zhotoviteľ zaplatí objednávateľovi zmluvnú pokutu vo výške 10 000,- €.
- 9.12 Ak zo strany zhotoviteľ, resp. subdodávateľa nie je splnená povinnosť podľa § 11 ods. 2 zák. č. 315/2016 Z.z. v platnom znení alebo ak v registri nemá zapísanú oprávnenú osobu dlhšie ako 30 kalendárnych dní, nie je objednávateľ ako účastník zmluvy v omeškaní, ak z tohto dôvodu nebude plniť, čo mu ukladá zmluva.
- 9.13 Ustanovenia 9.10, 9.11 a 9.12 sa vzťahujú len na zhotoviteľa, resp. subdodávateľa, ktorí majú povinnosť byť zapísaní v registri partnerov verejného sektora v súlade so zákonom č. 315/2016 Z. z. v platnom znení.
- 9.14 Zhotoviteľ sa zaväzuje, že bez písomného súhlasu objednávateľa nepostúpi svoje peňažné pohľadávky, ktoré vzniknú z tejto zmluvy iným tretím osobám. Postúpenie pohľadávky zo strany zhotoviteľa tretej osobe bez súhlasu objednávateľa je neplatné. Súhlas objednávateľa je platný len za podmienky, že bol na takýto úkon udelený predchádzajúci súhlas MZ SR. V prípade porušenia tejto povinnosti je zhotoviteľ povinný uhradiť objednávateľovi zmluvnú pokutu vo výške 2 % z istiny pohľadávky. Uvedené sa neuplatní, ak osobitný právny predpis vzťahujúci sa na pohľadávku vyplývajúcu z takejto zmluvy vylučuje možnosť podmieniť postúpenie pohľadávky súhlasom objednávateľa ako dlžníka.
- 9.15 Zmluvné strany sa dohodli, že zhotoviteľ neprijme vyhlásenie podľa § 303 a nasl. Obchodného zákonníka. V prípade porušenia tejto povinnosti je zhotoviteľ povinný uhradiť objednávateľovi zmluvnú pokutu vo výške 2 % z istiny pohľadávky. Uvedené sa neuplatní, ak osobitný právny predpis vylučuje uzavretie dohody podľa predchádzajúcej vety.

## Čl. X

### Subdodávateľa a osobitné povinnosti zhotoviteľa

- 10.1 Zhotoviteľ pri plnení predmetu zmluvy špecifikovaného v čl. II tejto zmluvy využije subdodávateľov uvedených v prílohe č. 2 tejto zmluvy – Identifikácia subdodávateľov.
- 10.2 K zmene subdodávateľa môže dôjsť len po odsúhlasení zmeny objednávateľom. Zhotoviteľ je povinný najneskôr desať kalendárnych dní pred dňom, ktorý predchádza dňu, v ktorom nastane zmena subdodávateľa, písomne oznámiť objednávateľovi zámer zmeny subdodávateľa s uvedením identifikačných údajov podľa ods. 10.1 tohto článku zmluvy. Objednávateľ zašle písomné stanovisko (súhlas/nesúhlas) zhotoviteľovi bez

zbytočného odkladu. Schválený bude každý subdodávateľ, ktorý bude riadne identifikovaný v zmysle ods. 10.1, bude ním predložené vyhlásenie o detailnom oboznámení sa s predmetom zmluvy a podmienkami jeho plnenia, s ktorými bude bezvýhradne súhlasiť a bude zapísaný v registri partnerov verejného sektora, ak mu táto povinnosť vyplýva zo zákona č. 315/2016 Z. z. v platnom znení.

- 10.3 Zhotoviteľ sa zaväzuje na požiadanie objednávateľa predložiť mu všetky zmluvy, ktoré má uzavreté so subdodávateľmi.
- 10.4 Využitím subdodávateľov nie je dotknutá zodpovednosť zhotoviteľa za plnenie predmetu zmluvy. Zhotoviteľ je plne zodpovedný za výkony, opomenutia alebo zlyhania svojich subdodávateľov rovnako ako za svoje vlastné dodávky.
- 10.5 Zhotoviteľ a subdodávatelia sú povinní byť počas trvania tejto zmluvy zapísaní v registri partnerov verejného sektora (ďalej len „register“), ak im táto povinnosť vyplýva zo zákona č. 315/2016 Z. z. v platnom znení.
- 10.6 V prípade, ak objednávateľ zistí, že subdodávateľ nie je zapísaný v registri, vyzve zhotoviteľa na odstránenie tohto protiprávneho stavu a určí mu primeranú lehotu, ktorá nesmie byť kratšia ako 15 kalendárnych dní, aby zabezpečil, aby si subdodávateľ splnil povinnosť byť v tejto lehote zapísaný do registra alebo aby zhotoviteľ navrhol v súlade s bodmi tohto článku zmenu subdodávateľa, ktorý spĺňa podmienku zápisu v registri.

## **Čl. XI**

### **Záverečné ustanovenia**

- 11.1 Právne vzťahy touto zmluvou priamo neupravené sa riadia príslušnými ustanoveniami Obchodného zákonníka a inými všeobecne záväznými právnymi predpismi Slovenskej republiky.
- 11.2 Táto zmluva môže byť doplnená alebo zmenená len na základe písomného dodatku podpísaného oboma zmluvnými stranami.
- 11.3 Zmluvné strany sa zaväzujú, že všetky spory, ktoré vzniknú z tejto zmluvy alebo v súvislosti s ňou budú riešené zmiernom. Ak nedôjde k vyriešeniu sporu zmiernom, spor rozhodne vecne a miestne príslušný súd určený podľa procesných právnych predpisov Slovenskej republiky.
- 11.4 Pokiaľ niektoré z ustanovení tejto zmluvy je neplatné alebo neúčinné alebo nevynútiteľné, nemá to vplyv na platnosť, účinnosť alebo vynútiteľnosť jej ostatných ustanovení. V prípade, že niektoré z ustanovení tejto zmluvy je neplatné, alebo sa stane neskôr neplatným alebo neúčinným, zaväzujú sa zmluvné strany, že ho nahradia ustanovením, ktoré najviac zodpovedá ich pôvodnej vôli.
- 11.5 Zmluva je vyhotovená v štyroch vyhotoveniach, pričom každé vyhotovenie zmluvy zmluvné strany prehlasujú za originál, z ktorých po podpise sú dve určené pre objednávateľa a dve pre zhotoviteľa.
- 11.6 Táto zmluva nadobúda platnosť dňom jej podpísania oboma zmluvnými stranami a účinnosť deň nasledujúci po dni jej zverejnenia v Centrálnom registri zmlúv na portáli Úradu vlády SR.

11.7 Zhotoviteľ súhlasí so zverejnením zmluvy v Centrálnom registri zmlúv na portáli Úradu vlády SR v plnom rozsahu.

11.8 Zmluvné strany vyhlasujú, že si túto zmluvu prečítali, jej obsahu porozumeli a súhlasia s ním a že zmluvu uzatvárajú slobodne, vážne a bez nátlaku, na znak čoho pripájajú svoje podpisy.

**Príloha č. 1 zmluvy – Špecifikácia parametrov predmetu zmluvy vrátane kalkulácie zmluvnej ceny**

**Príloha č. 2 zmluvy – Zoznam subdodávateľov**

V Martine, dňa: .....

V ....., dňa: .....

**Za UNM:**

**Za zhotoviteľa :**

Meno: MUDr. Ivan Kocan, PhD., MHA  
Funkcia: riaditeľ UNM

Meno: .....  
Funkcia: .....

Podpis: .....

Podpis: .....

Príloha č.1 zmluvy: **Špecifikácia parametrov predmetu zmluvy vrátane kalkulácie zmluvnej ceny**

Názov predmetu zákazky: **Nábytok – nezdravotnícky – Interiérové vybavenie KVVaTCH (septické oddelenie) v pav. 4/1 UNM**

**Predmet zákazky musí spĺňať nasledujúce minimálne technické parametre:**

- požaduje sa dodať nový, nepoužívaný a nerepasovaný tovar

Predmetom zákazky je dodanie a montáž nábytku a nábytku na mieru vrátane zamerania priestorov, odskúšania funkčnosti a prevádzkyschopnosti dodaného tovaru, odovzdania návodov na údržbu v slovenskom/českom jazyku, vrátane zabezpečenia záručného servisu a dopravy na miesto určenia a ďalších nákladov, ktoré sa môžu vyskytnúť v súvislosti s plnením predmetu zákazky pre potreby KVVaTCH (septické oddelenie) v pav. 4/1 UNM.

Nábytok a nábytok na mieru tvoria skrine šatníkové, regály kovové policové, stoly pracovné, stoličky kancelárske, stoličky jedálenské, kontajnery mobilné, stôl jedálenský, skrinky, dvojdrez s odkvapkávačom (vrátane batérie a odpadu), pracovná linka (vrátane kuchynského drezu, batérie a odpadu) a liekovky kovové.

<i>P.č.</i>	<i>Názov</i>	<i>Rozmery (mm)</i>	<i>Počet/ks</i>	<b>Vlastný návrh na plnenie predmetu zákazky:</b>	<b>Obchodný názov, resp. typové označenie</b>	<b>JC v € bez DPH</b>	<b>Spolu v € bez DPH</b>
1.	Skriňa šatníková s dvierkami DTD	500x500x1870	11				
2.	Regál kovový policový	500x900x2300	8				
3.	Stôl pracovný	1500x700x720	4				
4.	Kancelárska stolička Sedileta LUX 010 C, resp. ekvivalent		4				
5.	Jedálenská stolička Vilmar, resp. ekvivalent		5				

6.	Kontajner mobilný	430x600x605	4				
7.	Stôl jedálenský	1800x800x750	1				
8.	Skrinka „Liekovka“ s dvierkami a presklenou nadstavbou DTD - drevená	1870x800x400	3				
9.	Dvojdrez s odkvapkávačom	1210x500	1				
10.	Pracovná linka v tvare „L“	- Spodné skrinky s drezom (1) 3000x600x900 (ľavá časť s drezom, delenie jednotlivých dielov zostavy po 600 mm) - Spodné skrinky (2) 2000x600x900 (delenie jednotlivých dielov zostavy po 500 mm) - Horné skrinky 3000x320x900 (delenie jednotlivých dielov zostavy po 500 mm)					
11.	Liekovka kovová	1950x920x400	2				
<b>Cena celkom v € bez DPH</b>							
Náklady na dopravu celkom v € bez DPH							
Náklady na montáž celkom v € bez DPH							
Cena za celý predmet zákazky v € bez DPH							



	Sadzba DPH v %	
	<b>Cena za celý predmet zákazky v € s DPH</b>	

Podrobná technická špecifikácia predmetu zákazky je uvedená v *Opise predmetu zákazky* súťažných podkladov.

*Verejný obstarávateľ si vyhradzuje právo odchýlky jednotlivých rozmerov v rozsahu +/- 5 % bez vplyvu na jednotkovú cenu predmetnej položky rozpočtu.*

## Príloha č. 2 zmluvy – Zoznam subdodávateľov:

### Identifikácia zhotoviteľa

Obchodný názov: .....

Sídlo: .....

IČO: .....

Štatutárny zástupca: .....

Týmto vyhlasujeme, že na realizácii predmetu zákazky: „Interiérové vybavenie KVVaTCH (septické oddelenie) v pav. 4/1 UNM“

- sa nebudú podieľať žiadni subdodávatelia a celý predmet bude vykonaný vlastnými kapacitami.\*

- sa budú podieľať nasledovní subdodávatelia:\*

Obchodný názov a sídlo subdodávateľa	Predmet subdodávky	Rozsah subdodávky (%)	Rozsah subdodávky (EUR, bez DPH)	IČO, DIČ, IČ DPH	Osoba oprávnená konať za subdodávateľa		
					Meno a priezvisko	Adresa	Dátum narodenia

Zhotoviteľ zároveň vyhlasuje, že mu nie sú známi žiadni ďalší subdodávatelia v zmysle ustanovení § 2 ods. 1 písm. a) bod 7 zákona č. 315/2016 Z.z. v platnom znení okrem vyššie uvedených.

Dátum: .....

Miesto podpisu: .....

Meno osoby, oprávnenej konať za zhotoviteľa: .....

Podpis: .....

\* zhotoviteľ vyberie jednu z možností

**Príloha č. 4 Identifikačné údaje osoby, ktorej služby alebo podklady využil uchádzač pri vypracovaní ponuky**

Firemná hlavička uchádzača

Univerzitná nemocnica Martin  
Kollárova 2  
036 59 Martin

**Vec: Identifikačné údaje osoby, ktorej služby alebo podklady využil uchádzač pri vypracovaní ponuky**

Meno a priezvisko:	
Obchodné meno alebo názov :	
Adresa pobytu:	
Sídlo, miesto podnikania alebo obvyklý pobyt:	
IČO, ak bolo pridelené:	
- telefónne číslo: - e-mail:	

V ....., dňa .....

.....  
meno a priezvisko, funkcia štatutárneho zástupcu/zástupcov uchádzača  
pečiatka a podpis štatutárneho orgánu

