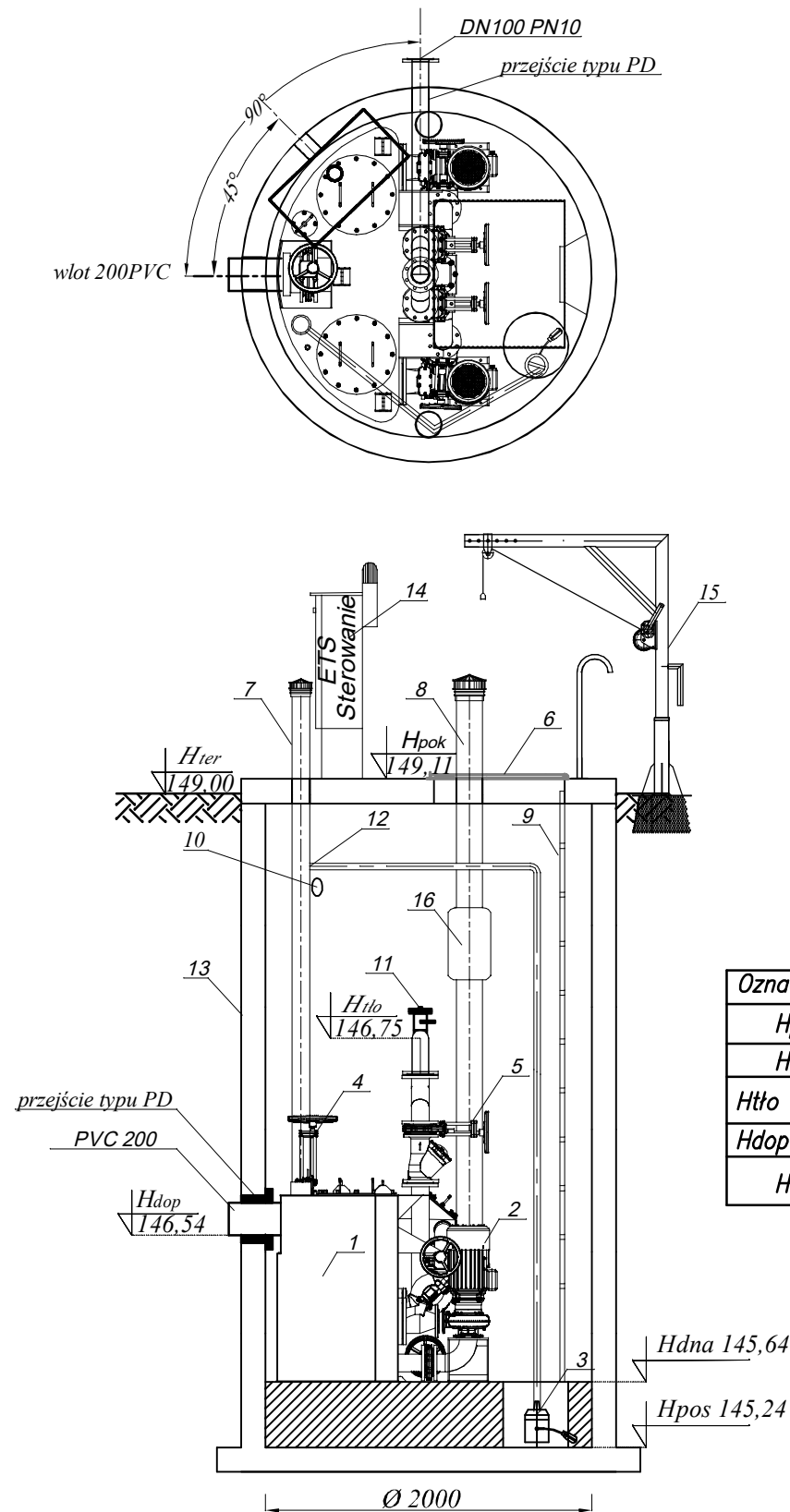


PE 100 SDR 17 PN 10(110x96,8), L=318,15 m



Oznaczenie	m n.p.m.
Hpok	149,11
Hter	149,00
Htto (DNtto)	146,75 (100)
Hdop (DNdop)	146,54 (200)
Hdna	145,64

Zestawienie elementów tłoczni

P1 – TYP: ETS/10.2/2000.3.9/B/400/X1.81.30

l.p.	Nazwa elementu	szt.
1	Tłoczni ETS 100/2/2.0/400	1
2	Pompa główna tłoczni	2
3	Pompa odwadniająca Ebara Optima	1
4	Zasuwa odcinająca z napędem ręcznym DN 200	1
5	Zasuwa odcinająca z napędem ręcznym DN 100	6
6	Przykrycie włazowe 840x940 ocieplone	1
7	Wentylacja modułu tłoczni z neutralizatorem odorów	1
8	Wentylacja zbiornika suchego PVC 160	2
9	Drabina żelazowa ze stali 1.4307 CE	1
10	Przejście mufowe dla PVC 110	1
11	Instalacja płuczaca r. tłoczni	1
12	Przyłącze pompy odwadniającej	1
13	Korpus Beton C35/45 ?2000 mm H=3.87 m	1
14	Rozdzielnica zasilająco – sterująca	1
15	Żurawik z napędem ręcznym U 0,2T	1
16	Wentylator mechaniczny kanałowy	1

Tłoczni, jako całość posiada deklarację właściwości użytkowych zgodną z PN-EN 12050-1:2002 oraz posiada oznaczenie CE

Nazwa obiektu:			BUDOWA SIECI KANALIZACYJNEJ W MIEJSCOWOŚCIACH RYCHŁOCICE I MAŁA WIEŚ		
Nazwa opracowania:			PROJEKT ZAGOSPODAROWANIA TERENU		
Lokalizacja:			RYCHŁOCICE, GM. KONOPNICA, POW. WIELUŃSKI		
Inwestor:			GMINA KONOPNICA, 98-313 Konopnica, ul. Rynek 15		
Jednostka projektowa:			PROJEKTSAN Justyna Rogacka, ul. Wodna 7b, 98-300 Wieluń		
Opracowała:		Projektant:		Projektant sprawdzający:	
mgr inż. inżynierii środowiska Justyna Rogacka		mgr inż. inżynierii środowiska Zdzisław Graczyk upr. nr 950/90 i 950/93, nr ewid.: ŁOD/IS/2432/02		mgr inż. inżynierii środowiska Anna Nowakowska upr. bud. 192/01/WŁ nr ewid.: ŁOD/IS/1523/02	
Data:	Skala:	Tytuł rysunku:		Nr rys.:	
04.2022	---	Schemat montażowy tłoczni P1		0222-15	