



**PAPBUD Projekt**  
s.c. Papierowski M., Papierowski K.

PAPBUD PROJEKT SC  
09-200 PIASKI, LIPOWA 9D  
☎ Marcin 607 347 776 ☎ Kamil 790 220 269  
✉ marcin.papbud@gmail.com  
✉ kamil.papbud@gmail.com

## **KARTA TYTUŁOWA PROJEKTU BUDOWLANEGO**

### ***Nazwa i adres inwestycji***

**BUDOWA PARKU LINOWEGO**  
**dz. nr ewid. 151**  
**Jed. ewid.: 142704\_2 ROŚCISZEWO**  
**Obręb ewid.: 0017 ROŚCISZEWO**  
**Kategoria obiektu: V**



### ***Inwestor***

**URZĄD GMINY ROŚCISZEWO**  
**09-204 ROŚCISZEWO, UL. ARMII KRAJOWEJ 1**

### ***Spis zawartości***

- 1. Projekt zagospodarowania terenu**
- 2. Projekt architektoniczno – budowlany**
- 3. Dokumentacja formalno – prawna**
  - Zaświadczenia, uprawnienia i oświadczenia projektanta
  - Oświadczenie projektanta o zapewnieniu zgodności z obowiązującymi przepisami oraz zasadami wiedzy technicznej
  - Informacja dotycząca bezpieczeństwa i ochrony zdrowia
  - Mapa do celów projektowych – org. 1 egzemplarz

**Egzemplarz**                      1    ②    3    4    5

**Opracowanie zawiera** 49 **ponumerowanych kart**

**Data opracowania**                      **MAJ 2023**



**PAPBUD Projekt**  
s.c. Papierowski M., Papierowski K.

PAPBUD PROJEKT S.C.  
09-200 PIASKI, LIPOWA 9D  
☎ Marcin 607 347 776 ☎ Kamil 790 220 269  
✉ marcin.papbud@gmail.com  
✉ kamil.papbud@gmail.com

# Projekt zagospodarowania terenu

## Nazwa i adres inwestycji

**BUDOWA PARKU LINOWEGO**  
**dz. nr ewid. 151**  
**Jed. ewid.: 142704\_2 ROŚCISZEWO**  
**Obręb ewid.: 0017 ROŚCISZEWO**  
**Kategoria obiektu: V**

## Inwestor

**URZĄD GMINY ROŚCISZEWO**  
**09-204 ROŚCISZEWO, UL. ARMII KRAJOWEJ 1**

Opracował	Podpis:
inż. Michał Ciarkowski	
Projektował:	
mgr inż. Marcin Papierowski upr. nr MAZ/0489/POOK/14	

Egzemplarz 1 **2** 3

Opracowanie zawiera **9** ponumerowanych kart

Data opracowania MAJ 2023

# SPIS ZAWARTOŚCI OPRACOWANIA:

I. Część opisowa projektu zagospodarowania terenu .....str.3-8

II. Część graficzna projektu zagospodarowania terenu w skali 1:500 .....str.9

- Rys. Z1 – Projekt zagospodarowania terenu ..... str.9



## **Część opisowa**

do projektu zagospodarowania działki nr. 151, obręb 0017 Rościszewo, dotyczącego budowy parku linowego.

Investor: Urząd Gminy Rościszewo

### **1. PRZEDMIOT INWESTYCJI**

*Przedmiotem opracowania jest projekt zagospodarowania terenu dla projektu budowlanego pod nazwą: „Budowa parku linowego” Rościszewo dz. nr ewid. 151.*

*Podstawa opracowania:*

- *Mapa do celów projektowych 1:500*
- *Obowiązujące normy i przepisy prawne*
- *Ustalenia z inwestorem*

### **2. ISTNIEJĄCY STAN ZAGOSPODAROWANIA ORAZ PRZEWIDYWANE ZMIANY**

*Działka o nr ewid. gruntu 151 będąca własnością inwestora jest zlokalizowana na terenach miejscowości Rościszewo. Na działce znajdują się obiekty małej architektury.*

### **3. PROJEKTOWANE ZAGOSPODAROWANIE DZIAŁKI**

*Na działce projektuje się budowę parku linowego wraz z infrastrukturą towarzyszącą.*

### **4. ZESTAWIENIE POWIERZCHNI ELEMENTÓW ZAGOSPODAROWANIA**

<b>Powierzchnia trasy nr.1:</b> .....	322.04 m <sup>2</sup>
<b>Powierzchnia trasy nr.2:</b> .....	139.68 m <sup>2</sup>
<b>Powierzchnia projektowanej kostki:</b> .....	86.40 m <sup>2</sup>
<b>Całkowita powierzchnia projektowanej nawierzchni bezpiecznej:</b> .....	441.72 m <sup>2</sup>
<b>Całkowita powierzchnia inwestycji:</b> .....	548.12 m <sup>2</sup>

### **5. WARUNKI OBSŁUGI W ZAKRESIE INFRASTRUKTURY TECHNICZNEJ:**

- *odprowadzenie wód deszczowych – powierzchniowo na teren działki*
- *zasilenie w wodę – nie dotyczy*
- *usuwanie odpadów - pojemnik na odpady stałe opróżniany okresowo wywóz przez uprawnioną jednostkę za pokwitowaniem odbioru*



## **6. INFORMACJE O WPISIE DO REJESTRU ZABYTEKÓW**

Planowana inwestycja położona jest na terenie parku dworskiego z II poł. XIX wieku ujętego w gminnej i wojewódzkiej ewidencji zabytków (decyzja nr. 29/100 z dnia 20.01.1958 r.).

## **7. ZAGROŻENIA DLA ŚRODOWISKA**

Inwestycja nie ma ujemnego wpływu na środowisko. Produkowane odpady przechowywane w śmietniku i usuwane przez odpowiednie służby na podstawie umowy z Inwestorem. Nie przewiduje się wytwarzania odpadów szkodliwych dla środowiska oraz emisji zanieczyszczeń gazowych w tym zapachów, pyłowych i płynnych. Projektowana inwestycja nie będzie emitowała hałasu oraz wibracji, a także promieniowania.

Projektowana inwestycja nie spowoduje wycięcia drzewostanu. Szkody górnicze nie występują. Inwestycja nie jest zlokalizowana na terenach narażonych na niebezpieczeństwo powodzi lub zagrożonych osuwaniem się mas ziemnych.

## **8. MIEJSCA POSTOJOWE**

Projektowana budowa nie powoduje konieczności zmiany liczby miejsc postojowych.

Opracował:

mgr inż. Marcin Papierowski  
Uprawnienia budowlane do projektowania i  
kierowania robotami budowlanymi bez  
ograniczeń w spec. konstrukcyjno-budowlanej  
Nr MAZ/0211/OWOK/12  
Nr MAZ/0489/POOK/14

## **II. ANALIZA OKREŚLAJĄCA OBSZAR ODDZIAŁYWANIA PROJEKTOWANYCH OBIEKTÓW INWESTYCJI PN.:**

„Budowa parku linowego”, Rościszewo, dz. nr 151

### **I. Zakres analizy**

Analiza swym zasięgiem obejmuje działkę budowlaną o nr ewid. 151 na której zlokalizowane zostały przedmiotowe obiekty oraz działki lub ich części położone w bezpośrednim sąsiedztwie analizowanej działki.

### **II. Analiza oddziaływania obiektu**

Analizę obszaru oddziaływania obiektu ,zgodnie z art. 3 pkt 20 ustawy z dnia 7 lipca 1994r.

– Prawo budowlane, przeprowadzono na podstawie poniżej przedstawionych przepisów odrębnych.

1. Po przeanalizowaniu przepisów pożarowych, a zwłaszcza zapisów zawartych w ROZPORZĄDZENIU MINISTRA INFRASTRUKTURY z dnia 12 kwietnia 2002 r. w sprawie warunków technicznych, jakim powinny odpowiadać budynki i ich usytuowanie., w tym § 271 oraz przepisami szczególnymi w § 272 i 273, zachowane zostały niezbędne minimalne odległości pomiędzy budynkami projektowanymi , a istniejącymi i potencjalnie mogącymi istnieć na działkach sąsiednich, a co za tym idzie nie występuje w tym zakresie oddziaływanie projektowanych obiektów na działki sąsiednie.

2. po przeanalizowaniu zapisów Rozporządzenia Rady Ministrów z 9 listopada 2010 r. w sprawie przedsięwzięć mogących znacząco oddziaływać na środowisko (Dz. U. z 2010 r. Nr 213, poz. 1397 z późn. zmianami), a zwłaszcza § 2 i § 3 rozporządzenia oraz Prawa Ochrony Środowiska ( Dz. U. Nr 62,poz.627 z późniejszymi zmianami) przedmiotowy obiekt nie został zaliczony do przedsięwzięć mogących zawsze znacząco lub potencjalnie znacząco wpływać na środowisko.

3. Po przeanalizowaniu Rozporządzenia Ministra Pracy i Polityki Socjalnej z dnia 26 września 1997 r. w sprawie ogólnych przepisów bezpieczeństwa i higieny pracy. (Dz.U. 1997 nr 129 poz. 844) przedmiotowy obiekt spełnia przepisy zawartym w Rozporządzeniu, jak również przepisy sanitarno-epidemiologicznym

4. W przeprowadzaniu powyższej analizy z uwagi na funkcję i sposób użytkowania projektowanych obiektów nie mają zastosowania przepisy zawarte w następujących aktach prawnych :

- Rozporządzenie Ministra Transportu i Gospodarki Morskiej z dnia 10 września 1998 r. w sprawie warunków technicznych, jakim powinny odpowiadać budowle kolejowe i ich usytuowanie (Dz. U. Nr 151, poz. 987)
- Rozporządzenie Ministra Transportu i Gospodarki Morskiej z dnia 26 lutego 1996 r. w sprawie warunków technicznych, jakim powinny odpowiadać skrzyżowania linii kolejowych z drogami publicznymi i ich usytuowanie (Dz. U. Nr 33, poz. 144 z późn. zmianami)
- Rozporządzenie Ministra Obrony Narodowej z dnia 2 sierpnia 1996 r. w sprawie warunków technicznych, jakim powinny odpowiadać obiekty budowlane nie będące



budynkami, służące obronności państwa i ich usytuowanie (Dz. U. Nr 103, poz. 477 z późn. zmianami)

- Rozporządzenie Ministra Środowiska z dnia 20 kwietnia 2007 r. w sprawie warunków technicznych, jakim powinny odpowiadać budowle hydrotechniczne i ich usytuowanie (Dz. U. z 2007 r., Nr 86, poz. 579)
- Rozporządzenie Ministra Transportu i Gospodarki Morskiej z dnia 1 czerwca 1998 r. w sprawie warunków technicznych, jakim powinny odpowiadać morskie budowle hydrotechniczne i ich usytuowanie (Dz. U. Nr 101, poz. 645)
- Ustawa z dnia 3 lipca 2002 r. Prawo lotnicze (Dz. U. Nr 130, poz. 1112 z późn. zmianami)
- Rozporządzenie Ministra Transportu i Gospodarki Morskiej z dnia 31 sierpnia 1998 r. w sprawie przepisów techniczno - budowlanych dla lotnisk cywilnych (Dz. U. Nr 130, poz. 895 z późn. Zmianami)
- Rozporządzenie Ministra Transportu i Gospodarki Morskiej z dnia 2 marca 1999 r. w sprawie warunków technicznych, jakim powinny odpowiadać drogi publiczne i ich usytuowanie (Dz. U. Nr 43, poz. 430)
- Rozporządzenie Ministra Transportu i Gospodarki Morskiej z dnia 30 maja 2000 r. w sprawie warunków technicznych, jakim powinny odpowiadać drogowe obiekty inżynierskie i ich usytuowanie (Dz. U. Nr 63, poz. 735)
- Rozporządzenie Ministra Gospodarki z dnia 21 listopada 2005 r. w sprawie warunków technicznych, jakim powinny odpowiadać bazy i stacje paliw płynnych, rurociągi przesyłowe dalekosiężne służące do transportu ropy naftowej i produktów naftowych i ich usytuowanie (Dz. U. z 2014 r., poz. 1853)
- Rozporządzenie Ministra Gospodarki z dnia 26 kwietnia 2013 r. w sprawie warunków technicznych, jakim powinny odpowiadać sieci gazowe (Dz. U. z 2013 r., poz. 640)
- Rozporządzenie Ministra Obrony Narodowej z dnia 4 października 2001 r. w sprawie warunków technicznych, jakim powinny odpowiadać strzelnice garnizonowe oraz ich usytuowanie (Dz. U. Nr 132, poz. 1479 z późn. zmianami)
- Rozporządzenie Ministra Infrastruktury z dnia 16 stycznia 2002 r. w sprawie przepisów techniczno - budowlanych dotyczących autostrad płatnych (Dz. U. Nr 12, poz. 116 z późn. zmianami)
- Ustawa z dnia 31 stycznia 1959 r. o cmentarzach i chowaniu zmarłych (tekst jedn. Dz. U. 2011 nr 118 poz. 687 z późn. zmianami)
- Rozporządzenie Ministra Gospodarki Komunalnej z dnia 25 sierpnia 1959 r. w sprawie określenia, jakie tereny pod względem sanitarnym są odpowiednie na cmentarze (Dz. U. Nr 52, poz. 315) wydane na podstawie art. 5 ust. 3 ustawy o cmentarzach i chowaniu zmarłych
- Ustawa z dnia 7 maja 1999 r. o ochronie terenów byłych hitlerowskich obozów zagłady (Dz. U. Nr 41, poz. 412 z późn. zmianami)
- Ustawa z dnia 29 listopada 2000 r. Prawo atomowe (tekst jedn. Dz. U. z 2004 r. Nr 161, poz. 1689 z późn. zmianami)
- Rozporządzenie Ministra Środowiska z dnia 30 grudnia 2002 r. w sprawie szczegółowych zasad tworzenia obszaru ograniczonego użytkowania wokół obiektu jądrowego ze wskazaniem ograniczeń w jego użytkowaniu (Dz. U. Nr 241, poz. 2094) wydane na podstawie art. 38 ust. 2 ustawy Prawo atomowe.



- *Rozporządzenie Rady Ministrów z dnia 10 sierpnia 2012 r. w sprawie szczegółowego zakresu przeprowadzania oceny terenu przeznaczzonego pod lokalizację obiektu jądrowego, przypadków wykluczających możliwość uznania terenu za spełniający wymogi lokalizacji obiektu jądrowego oraz w sprawie wymagań dotyczących raportu lokalizacyjnego dla obiektu jądrowego (Dz. U. z 2012 r., poz. 1025)*
  - *Załącznik do Rozporządzenia Ministra Środowiska z dnia 14 czerwca 2007 r. w sprawie dopuszczalnych poziomów hałasu w środowisku (Dz. U. z 2007 r. Nr 120, poz. 826 z późn. zmianami)*
  - *Rozporządzenie Ministra Gospodarki, Pracy i Polityki Społecznej z dnia 9 lipca 2003 r. w sprawie bezpieczeństwa i higieny pracy przy produkcji, transporcie wewnątrzzakładowym oraz obrocie materiałów wybuchowych, w tym wyrobów pirotechnicznych (Dz. U. z 2003 r. Nr 163, poz. 1577 z późn. zmianami)*
  - *Ustawa z dnia 14 grudnia 2012 r. o odpadach (Dz. U. z 2013 r., poz. 21)*
  - *Rozporządzenie Ministra Środowiska z dnia 24 lipca 2006 r. w sprawie warunków, jakie należy spełnić przy wprowadzaniu ścieków do wód lub do ziemi oraz w sprawie substancji szczególnie szkodliwych dla środowiska wodnego (Dz. U. z 2006 r. Nr 137, poz. 984)*
  - *Rozporządzenie Ministra Środowiska z dnia 30 kwietnia 2013 r. w sprawie składowisk odpadów (Dz. U. z 2013 r., poz. 523)*
  - *Rozporządzenie Ministra Środowiska z dnia 24 marca 2003 r. w sprawie szczegółowych wymagań dotyczących lokalizacji, budowy, eksploatacji i zamknięcia, jakim powinny odpowiadać poszczególne typy składowisk odpadów (Dz. U. Nr 61, poz. 549) wydane na podstawie art. 50 ust. 2 ustawy z dnia 27 kwietnia 2001 r. o odpadach - ustawa obowiązująca do dnia 23 stycznia 2013 r.*
  - *Ustawa z dnia 18 lipca 2001 r. Prawo wodne (Dz. U. z 2015 r., poz. 469)*
  - *Ustawa z dnia 28 marca 2003 r. o transporcie kolejowym (Dz. U. z 2013 r., poz. 1594, z późn. zm.)*
  - *Rozporządzenie Ministra Infrastruktury z dnia 7 sierpnia 2008 r. w sprawie wymagań w zakresie odległości i warunków dopuszczających usytuowanie drzew i krzewów, elementów ochrony akustycznej i wykonywania robót ziemnych w sąsiedztwie linii kolejowej, a także sposobu urządzania i utrzymywania zasłon odśnieżanych oraz pasów przeciwpożarowych (Dz. U. z 2014 r., poz. 1227)*
  - *Ustawa z dnia 10 kwietnia 2003 r. o szczególnych zasadach przygotowania i realizacji inwestycji w zakresie dróg publicznych (Dz. U. 2013.687 ze zm.)*
  - *Rozporządzenie Ministra Spraw Wewnętrznych i Administracji z dnia 7 czerwca 2010 r. w sprawie ochrony przeciwpożarowej budynków, innych obiektów budowlanych i terenów (Dz. U. z 2010 r. Nr 109, poz. 719)*
5. Po przeanalizowaniu zapisów zawartych w ROZPORZĄDZENIU MINISTRA INFRASTRUKTURY z dnia 12 kwietnia 2002 r. w sprawie warunków technicznych, jakim powinny odpowiadać budynki i ich usytuowanie., w §13.1 stwierdza się iż projektowane obiekty nie będą przesłaniać potencjalnych obiektów na działkach sąsiednich w związku z czym nie występuje w tym zakresie oddziaływanie projektowanych obiektów na działki sąsiednie.
6. Po przeanalizowaniu zapisów zawartych w ROZPORZĄDZENIU MINISTRA INFRASTRUKTURY z dnia 12 kwietnia 2002 r. w sprawie warunków technicznych, jakim

powinny odpowiadać budynki i ich usytuowanie., w §12, oraz innych paragrafów tego rozporządzenia a odniesieniu do elementów zagospodarowania działki stwierdza się iż nie występuje w tym zakresie oddziaływanie projektowanych obiektów na działki sąsiednie.

7. Analiza innych uwarunkowań formalno-prawnych mogących mieć wpływ na określenie obszaru oddziaływania takich jak:
- Rozporządzenie Ministra Infrastruktury z dnia 6 lutego 2003 r. w sprawie bezpieczeństwa i higieny pracy podczas wykonywania robót budowlanych (Dz. U. 2003 r. Nr 47, poz. 401)
  - §21. Ust. 1 Rozporządzenia odnosi się do zagrożeń związanych z realizacją projektowanego obiektu a w szczególności zagrożenia związanego ze spadaniem z wysokości przedmiotów. Paragraf ten nakazuje odgrodenie niebezpiecznej strefy balustradą.
  - §21. Ust. 2 Rozporządzenia wskazuje, że strefa niebezpieczna, o której mowa jest w ust. 1, w swym najmniejszym wymiarze liniowym liczonym od płaszczyzny obiektu budowlanego, nie może wynosić mniej niż 1/10 wysokości, z której mogą spadać przedmioty, lecz nie mniej niż 6m.

### III. WNIOSKI

Na podstawie powyższej analizy, stwierdza się, iż obszar oddziaływania projektowanego zamierzenia inwestycyjnego będzie zamykał się w granicach działki o nr ewid. 151.

OPRACOWAŁ:



mgr inż. Marcin Papierowski  
Uprawnienia budowlane do projektowania i  
kierowania robotami budowlanymi bez  
ograniczeń w spec. konstrukcyjno-budowlanej  
Nr MAZ/02140W/OK/12  
Nr MAZ/0489/POOR/14





**PABUD Projekt**  
s.c. Papierowski M., Papierowski K.

PABUD PROJEKT S.C.

09-200 PIASKI, LIPOWA 9D

☎ Marcin 607 347 776 ☎ Kamil 790 220 269

✉ marcin.papbud@gmail.com

✉ kamil.papbud@gmail.com

# Projekt architektoniczno-budowlany

## Nazwa i adres inwestycji

**BUDOWA PARKU LINOWEGO**  
**dz. nr ewid. 151**  
**Jed. ewid.: 142704\_2 ROŚCISZEWO**  
**Obręb ewid.: 0017 ROŚCISZEWO**  
**Kategoria obiektu: V**

## Inwestor

**URZĄD GMINY ROŚCISZEWO**  
**09-204 ROŚCISZEWO, UL. ARMII KRAJOWEJ 1**

### Opracował:

**inż. Michał Ciarkowski**

### Podpis:

### Projektował:

**mgr inż. Marcin Papierowski**  
**upr. nr MAZ/0489/POOK/14**

mgr inż. Marcin Papierowski  
Uprawnienia budowlane do projektowania i  
kierowania robotami budowlanymi bez  
ograniczeń w spec. konstrukcyjno-budowlanej  
Nr MAZ/0211/OWSK/12  
Nr MAZ/0489/POOK/14

**Egzemplarz**                      1    ②    3

**Opracowanie zawiera** 31 **ponumerowanych kart**

**Data opracowania**                      **MAJ 2023**



---

## SPIS ZAWARTOŚCI OPRACOWANIA:

### I. Część opisowa projektu architektoniczno-budowlanego..... str.3-8

1. Rodzaj i kategoria obiektu budowlanego..... str.3
2. Zamierzony sposób użytkowania oraz program użytkowy ..... str.3
3. Układ przestrzenny i forma architektoniczna..... str.3
4. Charakterystyczne parametry obiektu..... str.3
5. Kategoria geotechniczna obiektu ..... str.4
6. Parametry techniczne obiektu budowlanego..... str.5
7. Informacje o zasadniczych elem. wyposażenia budowlano-instalacyjnego .....str.5
8. Dane konstrukcyjno-materiałowe .....str.6
9. Uwagi końcowe ..... str.7

### II. Część graficzna projektu architektoniczno-budowlanego..... str.9-31

**A1 – Rzut fundamentów (Trasa długa) 1:100**

**A2 – Rzut (Trasa długa) 1:100**

**A3 – Rzut fundamentów (Trasa krótka) 1:100**

**A4 – Rzut (Trasa krótka) 1:100**

**A5 – Przejście nr. 1 1:50**

**A6 – Przejście nr. 2 1:50**

**A7 – Przejście nr. 3 1:50**

**A8 – Przejście nr. 4 1:50**

**A9 – Przejście nr. 5 1:50**

**A10 – Przejście nr.6 1:50**

**A11 – Przejście nr. 7 1:50**

**A12 – Przejście nr. 8 1:50**

**A13 – Przejście nr. 9 1:50**

**A14 – Przejście nr. 10 1:50**

**A15 – Przejście nr. 11 1:50**

**A16 – Przejście nr. 12 1:50**

**A17 – Przejście nr. 13 1:50**

**A18 – Przejście nr. 14 1:50**

**A19 – Przejście nr. 15 1:50**

**A20 – Przejście nr. 16 1:50**

**A21 – Przejście nr. 17 1:50**

**A22 – Przejście nr. 18 1:50**

**A23 – Przejście nr. 19 1:50**

## Część opisowa

do projektu architektoniczno-budowlanego działki nr. 151, obręb 0017 Rościszewo, na budowę parku linowego.

Investor: Urząd Gminy Rościszewo

### **1. RODZAJ, KATEGORIA OBIEKTU BUDOWLANEGO.**

*Niniejsze opracowanie dotyczy budowy parku linowego, zlokalizowanego na działce nr. 151, obręb 0017 Rościszewo. Prace budowlane będą realizowane w jednym etapie. Kategoria obiektu budowlanego: V.*

### **2. ZAMIERZONY SPOSÓB UŻYTKOWANIA ORAZ PROGRAM UŻYTKOWY.**

*Przeznaczeniem projektowanego budynku jest rekreacyjna .*

*Projektowany mobilny park linowy przeznaczony dla dzieci i młodzieży.*

### **3. UKŁAD PRZESTRZENNY I FORMA ARCHITEKTONICZNA**

*Projektowany obiekt będzie znajdował się na terenie zabytkowego parku przy Urzędzie Gminy w Rościszewie.*

*Obiekt składa się z konstrukcji stóp żelbetowych, na których oparta jest część naziemna z drewnianą konstrukcją parku linowego. Powyższa konstrukcja składa się z dwóch modułów.*

*Na każdy składają się belki drewniane, profile usztywniające, platformy, podesty ze wspornikami, przejścia oraz mocowania górne i dolne. Teren wokół modułów o przeznaczeniu rekreacyjnym zostanie podsypany piaskiem. Dodatkowo na terenie przyległym zostanie wykonana kostka brukowa w celu ułatwienia komunikacji dla korzystających z obiektów.*

### **4. CHARAKTERYSTYCZNE PARAMETRY OBIEKTU BUDOWLANEGO**

#### **4.1. ZESTAWIENIE POWIERZCHNI**

<b>Powierzchnia trasy nr.1:</b> .....	322.04 m <sup>2</sup>
<b>Powierzchnia trasy nr.2:</b> .....	139.68 m <sup>2</sup>
<b>Powierzchnia projektowanej kostki:</b> .....	86.40 m <sup>2</sup>
<b>Całkowita powierzchnia projektowanej nawierzchni bezpiecznej:</b> .....	441.72 m <sup>2</sup>
<b>Całkowita powierzchnia inwestycji:</b> .....	548.12 m <sup>2</sup>

#### **4.2. DŁUGOŚĆ, WYSOKOŚĆ, SZEROKOŚĆ**

*Parametry projektowanej budowy:*

*a) Parametry trasy krótkiej*

*Długość: 14,40 m,*

*Szerokość: 9,70 m,*

*Wysokość całkowita: 2,90 m,*

*b) Parametry trasy długiej*

*Długość: 33,20 m,*

*Szerokość: 9,70 m,*

*Wysokość całkowita: 2,90 m,*

*c) Parametry terenu utwardzonego*

*Długość: 39,70 m,*

*Szerokość: 2,00 m,*

#### **5. OPINIA GEOTECHNICZNA**

*Opinię sporządzono na podstawie ROZPORZĄDZENIA MINISTRA TRANSPORTU, BUDOWNICTWA I GOSPODARKI MORSKIEJ z dnia 25 kwietnia 2012 r. w sprawie ustalania geotechnicznych warunków posadowienia obiektów budowlanych (Dz. U. 2012 poz. 463)*

*Na podstawie wizji lokalnej na działce objętej opracowaniem ustalono warunki gruntowe proste (warstwy gruntu jednorodne genetycznie i litologicznie, zalegające poziomo, brak gruntów słabonośnych, gruntów organicznych i nasypów niekontrolowanych, przy zwierciadle wody poniżej projektowanego poziomu posadowienia oraz brak występowania niekorzystnych zjawisk geologicznych).*

*Obiekt budowlany zakwalifikowano do I kategorii geotechnicznej (obiekt o statycznie wyznaczalnym schemacie obliczeniowym, posadowiony w prostych warunkach gruntowych, jednokondygnacyjny).*

*Grunty zalegające na działce (wydobyte podczas robót ziemnych) zakwalifikowano jako nieprzydatne na potrzeby budownictwa.*

*Po wykonaniu wykopów należy sprawdzić rodzaj gruntu z założeniami projektowymi. W razie niezgodności skontaktować się z projektantem.*



**6. PARAMETRY TECHNICZNE OBIEKTU BUDOWLANEGO CHARAKTERYZUJĄCE WPŁYW OBIEKTU BUDOWLANEGO NA ŚRODOWISKO I JEGO WYKORZYSTYWANIE ORAZ NA ZDROWIE LUDZI I OBIEKTY SĄSIEDNIE POD WZGLĘDEM:**

**6.1. Zapotrzebowania i jakości wody oraz ilości, jakości i sposobu odprowadzania ścieków oraz wód opadowych**

*Nie dotyczy.*

**6.2. Emisji zanieczyszczeń gazowych, w tym zapachów, pyłowych i płynnych, z podaniem ich rodzaju, ilości i zasięgu rozprzestrzeniania się**

*Nie dotyczy.*

**6.3. Rodzaju i ilości wytwarzanych odpadów**

*Obiekt wytwarzać będzie odpady wyłącznie tzw. komunalne. Odpady te będą segregowane zgodnie z obowiązującym prawem i odbierane przez uprawnioną do tego jednostkę. Łączna ilość odpadów nie przekroczy 5 m<sup>3</sup> na tydzień.*

**6.4. Właściwości akustycznych oraz emisji drgań, a także promieniowania, w szczególności jonizującego, pola elektromagnetycznego i innych zakłóceń, z podaniem odpowiednich parametrów tych czynników i zasięgu ich rozprzestrzeniania się,**

*Obiekt wyposażony w urządzenia spełniające nieprzekraczalne normy hałasu.*

**6.5. Wpływu obiektu budowlanego na istniejący drzewostan, powierzchnię ziemi, w tym glebę, wody powierzchniowe i podziemne**

*Teren biologicznie czynny stanowią trawniki i drzewa. Na terenie inwestycji nie znajduje się sieć drenarska. Rodzaj, zakres i lokalizacja przedsięwzięcia nie spowoduje pogorszenia stanu wód powierzchniowych oraz podziemnych. Zebrany w trakcie budowy humus rozplanowany zostanie po terenie działki po zakończeniu budowy.*

**7. INFORMACJE O ZASADNICZYCH ELEMENTACH WYPOSAŻENIA BUDOWLANO-INSTALACYJNEGO, ZAPEWNIAJĄCYCH UŻYTKOWANIE OBIEKTU BUDOWLANEGO ZGODNIE Z PRZEZNACZENIEM;**

*Obiekt nie wyposażony w żadne instalacje.*

## **8. DANE KONSTRUKCYJNO - MATERIAŁOWE**

• *Fundamenty – stopy fundamentowe 100x100x30 cm posadowione na poduszce z chudego betonu gr. 10 cm posadowione na głębokości 0,30 m od poziomu terenu wylewane z betonu B25, zbrojone siatką dolną i górną z prętów fi 10 co 10 cm. Stal AIIIIN. W trakcie robót związanych z fundamentowaniem należy zapewnić ochronę podłoża gruntowego przed niekorzystnym naruszeniem jego naturalnej struktury . Fundamenty należy wykonać w warunkach suchych, niezwłocznie po wykopaniu wykopu. W przypadku wysokiego poziomu wód gruntowych należy wykonać tymczasowe odwodnienie, żeby nastąpiło prawidłowe odprowadzenie wód powierzchniowych i gruntowych bez pogorszenia stanu gruntu. Pod fundamentami wymienić grunt na piasek do głębokości 1.00 m,*

• *Belki drewniane 16x16, kl. C24 ( słupy ) składające się na nadziemną konstrukcję parku linowego*

- *Obrzeża SBR czerwone (bezpieczne)*
- *Pomiędzy urządzeniami warstwa piasku 30 cm,*
- *Utwardzenia z kostki brukowej (starobruk) na podsypce cementowo-piaskowej.*

*Podbudowę chodnika wykonać z tłuczni kamiennej o gr. 14 cm.*

• *Obrzeża betonowe o wymiarach 30x8 cm na podsypce cementowo-piaskowej z wypełnieniem spoin zaprawą cementową.*

*Park mobilny składa się z różnego rodzaju modułów. Dla projektowanej inwestycji przewidziano 19 rodzajów przejść.*

*Konstrukcja każdego modułu zawiera:*

- *Słupy drewniane 16x16 kl. C24, mocowane do stopy fundamentowej przy pomocy prefabrykowanych łączników.*
- *Mocowania dolne*
- *Mocowanie górne*
- *Profile usztywniające*
- *Platformy/podesty ze wspornikami*
- *Przejścia*





Rys. 1 Przykładowe moduły parku linowego

Szczegóły montażu poszczególnych urządzeń wg. wytycznych producenta.

#### **8.1. Izolacja przeciwwilgociowa:**

- Pozioma izolacja w górnej części stóp fundamentowych wykonana z papy o gr. 2 mm.

### **9. UWAGI KOŃCOWE**

1. Obowiązkiem WYKONAWCY jest zapoznanie się ze wszystkimi dokumentami, dokumentacjami branżowymi i budowlanymi przed przystąpieniem do robót;
2. Wszystkie wymiary liniowe podawane są w centymetrach a kąty wysokościowe w metrach
  - 2.1. Wymiary elementów nowych - w stanie surowym
  - 2.2. Nie wolno brać żadnego wymiaru, mierząc go na rysunku
  - 2.3. OBOWIĄZKIEM WYKONAWCY JEST SPRAWDZENIE WYMIARÓW W NATURZE
  - 2.4. W wypadku jakichkolwiek zmian lub różnic pomiędzy projektem a stanem faktycznym, WYKONAWCA jest zobowiązany do przekazania informacji o w/w sytuacji do jednostki PROJEKTOWEJ;
3. Jakakolwiek ingerencja w elementy nośne i konstrukcyjne może nastąpić wyłącznie wg projektu konstrukcyjnego zatwierdzonego do wykonania. WYKONAWCA zobowiązany jest do wykonania wszystkich robót budowlanych wg uznanych reguł sztuki budowlanej oraz wg najnowszego stanu wiedzy technicznej z zachowaniem przepisów Prawa Budowlanego, Polskich Norm oraz wytycznych technicznych producentów;

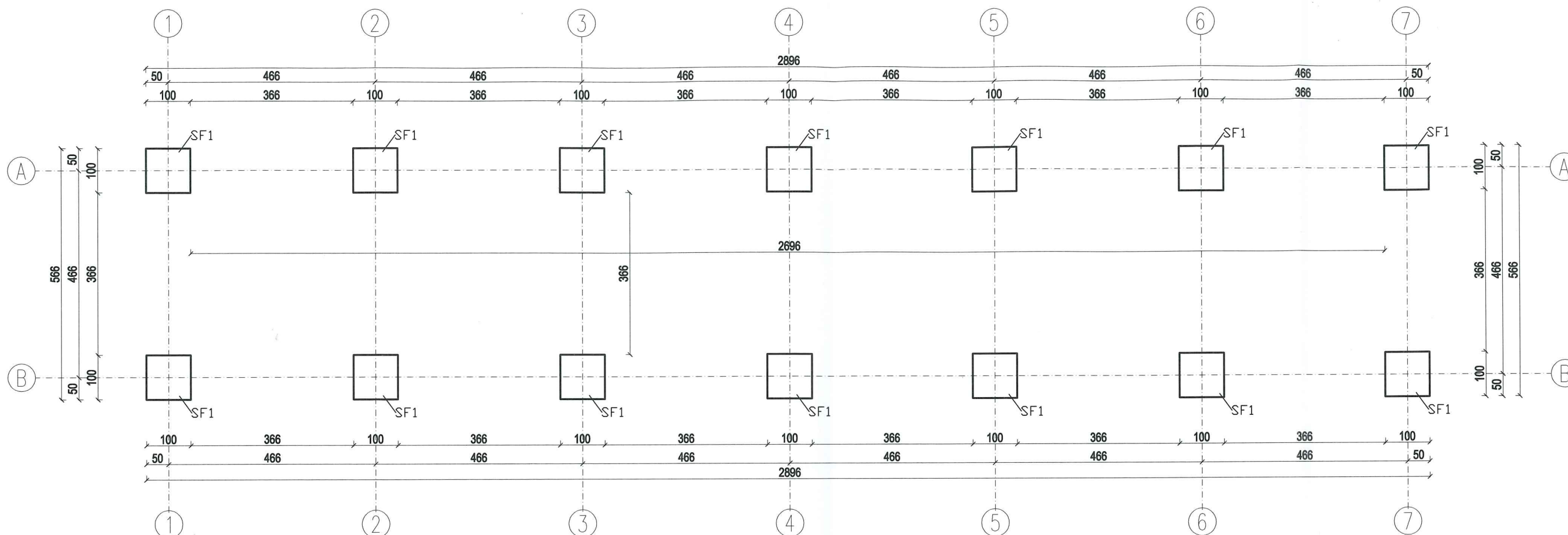


4. Wymiary elementów konstrukcyjnych są obowiązujące jedynie wg planów szalunkowych i zbrojeniowych;
5. Prace wyburzeniowe, demontaż, etc. powinny być prowadzone pod kierownictwem osoby posiadającej stosowne uprawnienia oraz pod nadzorem PROJEKTANTA;
6. Za prawidłowość wykonania odpowiada WYKONAWCA;
7. W sprawach nie określonych w dokumentacji, obowiązują:
  - 7.1. Warunki Techniczne wykonania i odbioru robót budowlano-montażowych
  - 7.2. Polskie Normy (PN) Polskie Normy (PN)
  - 7.3. Instrukcje, wytyczne i warunki techniczne producentów i dostawców materiałów budowlano-instalacyjnych, świadectwa dopuszczenia, atesty ITB;
  - 7.4. Przepisy techniczne instytucji kontrolujących jakość materiałów i wykonywanych robót;
8. Zastosowane elementy i urządzenia, jak też materiały i elementy budowlane oraz instalacyjne powinny instalacyjne powinny posiadać stosowne certyfikaty i dopuszczenia do stosowania w Polsce;
9. Niniejszy projekt jest chroniony prawem autorskim, dokonywanie jakichkolwiek zmian względem projektu bez zgody projektanta jest zabronione.
10. WYKONAWCA nie może wykorzystać jakichkolwiek wyraźnych błędów lub braków w projekcie na swoją korzyść. W przypadkach, gdy wykonawca wykrył błędy, powinien natychmiast powiadomić o tym inwestora, który nakaże wprowadzenie niezbędne zmiany lub uzupełnienia.

PROJEKTANT

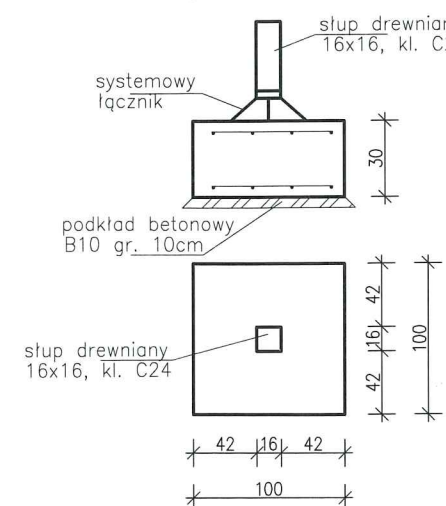
mgr inż. Marcin Papierowski  
Upewnienia budowlane do projektowania i  
kierowania robotami budowlanymi bez  
ograniczeń w spec. konstrukcyjno-budowlanej  
Nr MAZ/0211/QVOK/12  
Nr MAZ/0489/POOR/14

# RZUT FUNDAMENTÓW (TRASA DŁUGA) SKALA 1:100




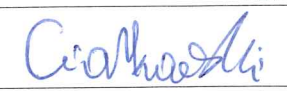
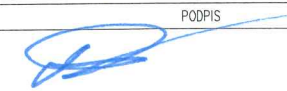
STAL: A-IIIIN (B500Sp)  
A-0 (St0S)  
BETON: C25/30  
OTULINA: 20mm

## Stopa fundamentowa

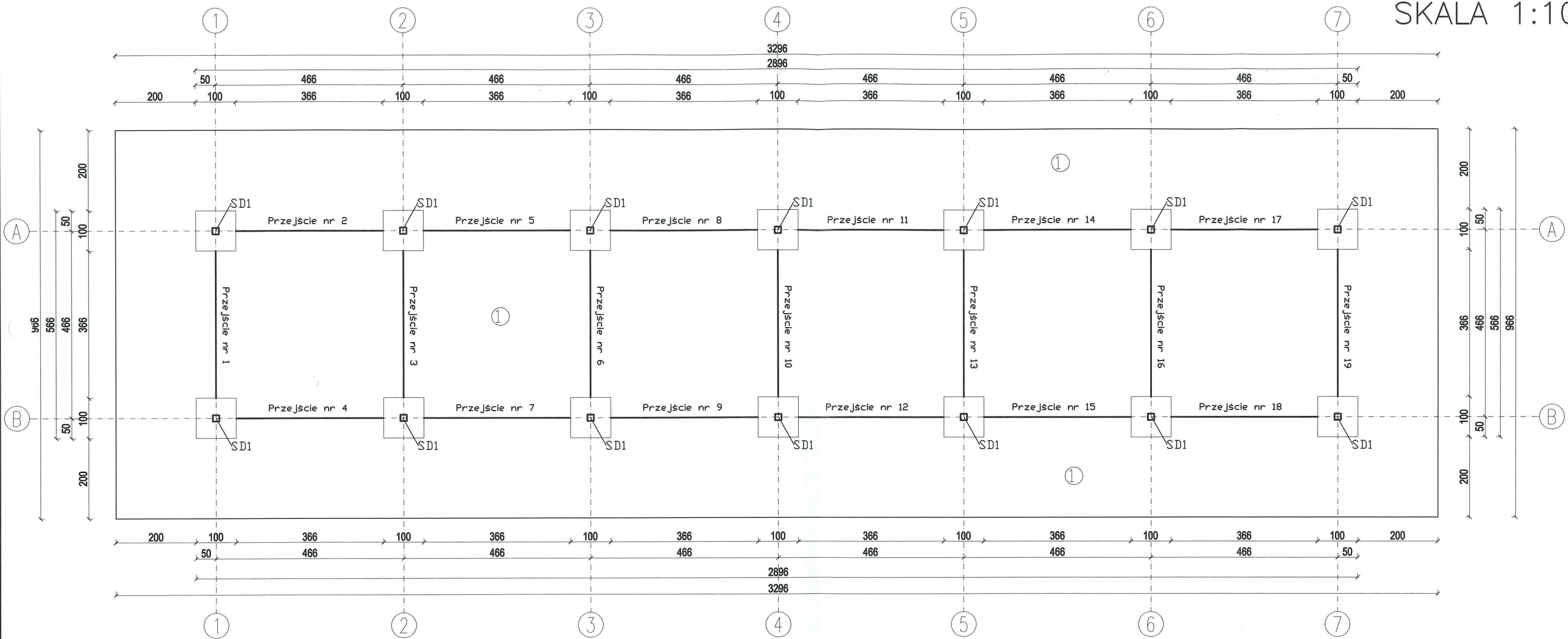


### UWAGI:




1. Pod fundamentami wykonać warstwę chudego betonu min. 10cm
2. ST1 - Stopy żelbetowe z betonu B25 zbrojone siatką górną i dolną z prętów  $\phi$  10 co 10 cm - stal A-III.
3. Wysokość stóp żelbetowych - 30 cm.
4. Stopy posadzone na głębokości -0,30 m.
5. Pod stopami należy wymienić grunt na piasek do głębokości -1,00m
6. Mocowanie słupa do fundamentu za pomocą systemowych łączników

		PAPBUD PROJEKT S.C. 09-200 Piaski, ul. Lipowa 9d Marcin 607 347 776 Kamil 790 220 269 marcin.papbud@gmail.com kamil.papbud@gmail.com
Budowa Parku Linowego w m. Rościszewo, dz. nr. 151		
INWESTOR:	Urząd Gminy Rościszewo ul. Armii Krajowej 1 09-204 Rościszewo	
OPRACOWAŁ:	PODPIS	
INŻ. MICHAŁ CIARKOWSKI		
PROJEKTOWAŁ:	PODPIS	
MGR INŻ. MARCIN PAPIEROWSKI		
TYTUŁ RYSUNKU:	Rzut fundamentów (Trasa długa)	
SKALA:	DATA:	RYS. NR: <b>A1</b>
1:100	MAJ 2023	9   STRONA 1

# RZUT (TRASA DŁUGA) SKALA 1:100

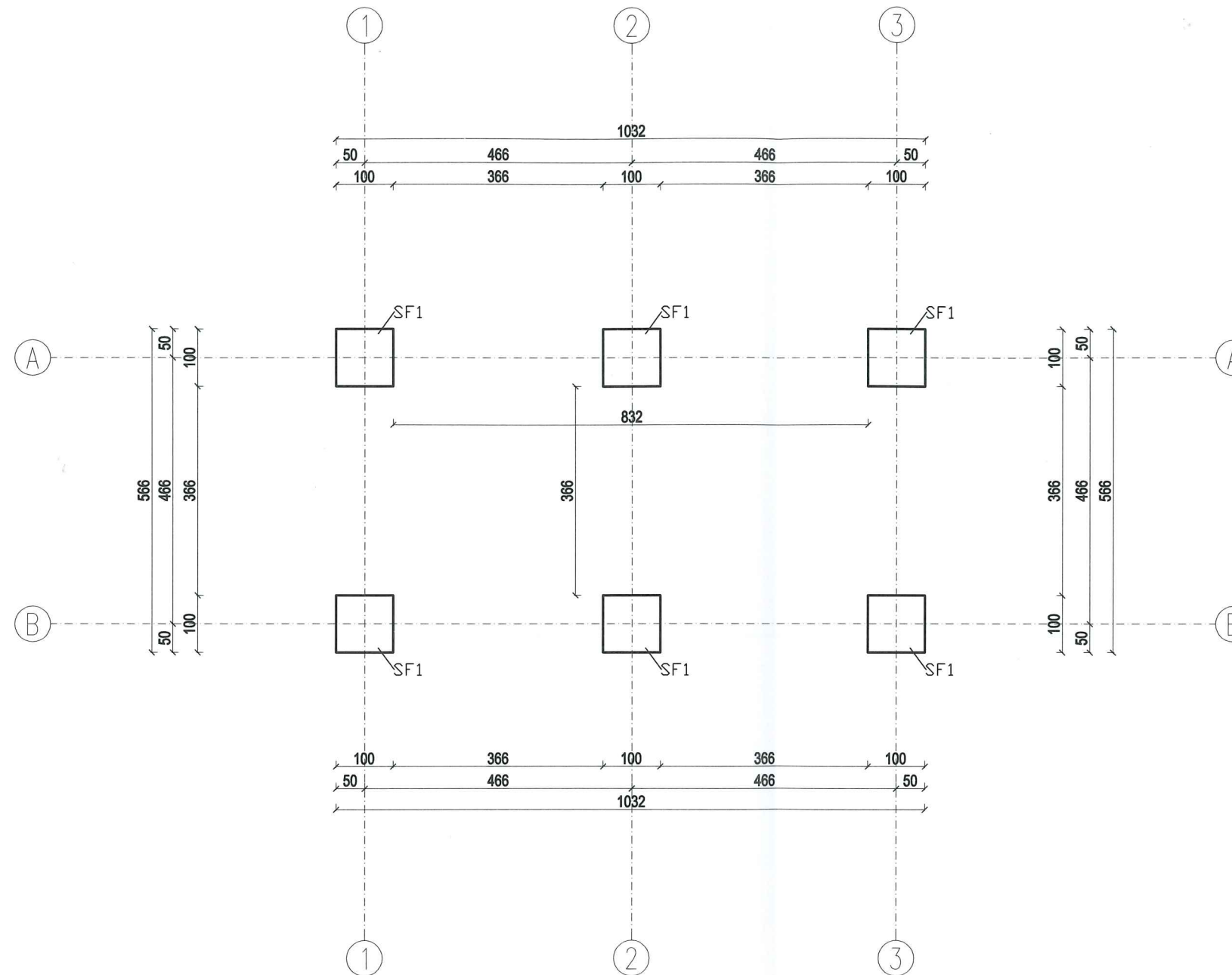


UWAGI:  
SD1 – słupy drewniane 16x16, kl. C24  
1. Wypełnienie pomiędzy urządzeniami z piasku gr. 30 cm.

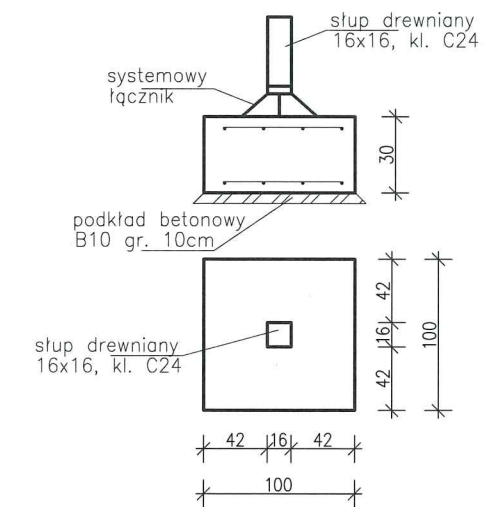
 <b>PAPBUD Projekt</b> s.c. Papierowski M., Papierowski K.		PAPBUD PROJEKT S.C. 09-200 Piaski, ul. Lipowa 9d ☎ Marcin 607 347 776 ☎ Kamil 790 220 269 ✉ marcin.papbud@gmail.com ✉ kamil.papbud@gmail.com	
Budowa Parku Linowego w m. Rościszewo, dz. nr. 151			
INWESTOR:	Urząd Gminy Rościszewo ul. Armi Krajowej 1 09-204 Rościszewo		
OPRACOWAŁ	INŻ. MICHAŁ CIARKOWSKI 		
PROJEKTOWAŁ	MGR INŻ. MARCIN PAPIEROWSKI 		
TYTUŁ RYSUNKU:	Rzut (Trasa długa)		
SKALA	DATA:	RYS. NR	
1:100	MAJ 2023	A2 10 I STRONA	



# RZUT FUNDAMENTÓW (TRASA KRÓTKA) SKALA 1:100



## Stopa fundamentowa



STAL: A-IIIIN (B500Sp)  
A-0 (St0S)  
BETON: C25/30  
OTULINA: 20mm

### UWAGI:

1. Pod fundamentami wykonać warstwę chudego betonu min. 10cm
2. ST1 - Stopy żelbetowe z betonu B25 zbrojone siatką górną i dolną z prętów  $\varnothing 10$  co 10 cm - stal A-III.
3. Wysokość stóp żelbetowych - 30 cm.
4. Stopy posadowione na głębokości -0.30 m.
5. Pod stopami należy wymienić grunt na piasek do głębokości -1.00m
6. Mocowanie stupa do fundamentu za pomocą systemowych łączników

**PAPBUD Projekt**  
s.c. Papierowski M., Papierowski K.

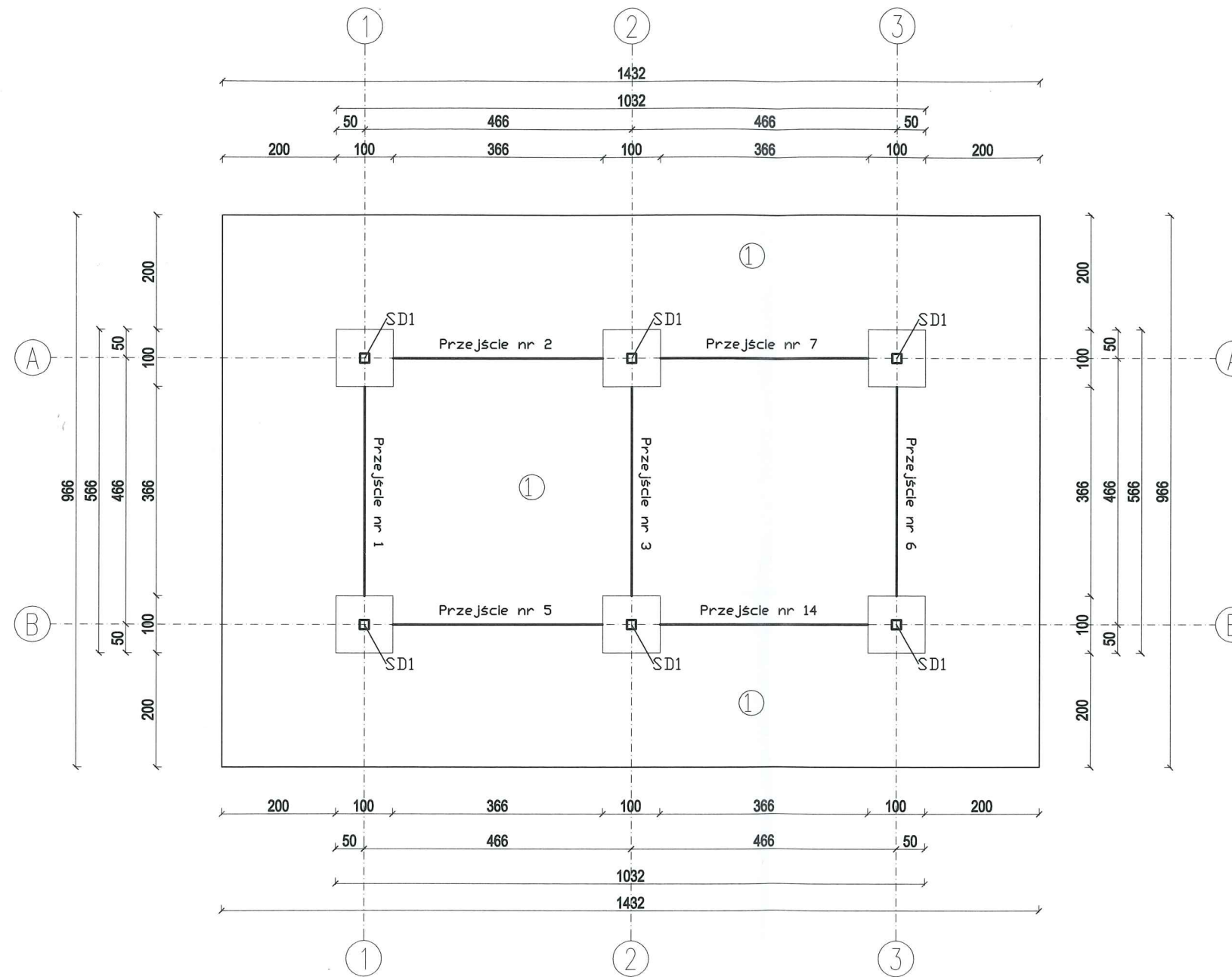
PAPBUD PROJEKT S.C.  
09-200 Piaski, ul. Lipowa 9d  
Marcin 607 347 776  
Kamil 790 220 269  
marcin.papbud@gmail.com  
kamil.papbud@gmail.com

Budowa Parku Linowego  
w m. Rościszewo, dz. nr. 151

INWESTOR:	Urząd Gminy Rościszewo ul. Armii Krajowej 1 09-204 Rościszewo
OPRACOWAŁ:	PODPIS
INŻ. MICHAŁ CIARKOWSKI	<i>Michał Ciarkowski</i>
PROJEKTOWAŁ:	PODPIS
MGR INŻ. MARCIN PAPIEROWSKI	<i>Marcin Papierowski</i>




TYTUŁ RYSUNKU:	Rzut fundamentów (Trasa krótka)	
SKALA	DATA:	RYS. NR
1:100	MAJ 2023	A3
		11   STRONA

# RZUT (TRASA KRÓTKA) SKALA 1:100



UWAGI:  
SD1 – słupy drewniane 16x16, kl. C24

1. Wypełnienie pomiędzy urzędzeniami z piasku gr. 30 cm.

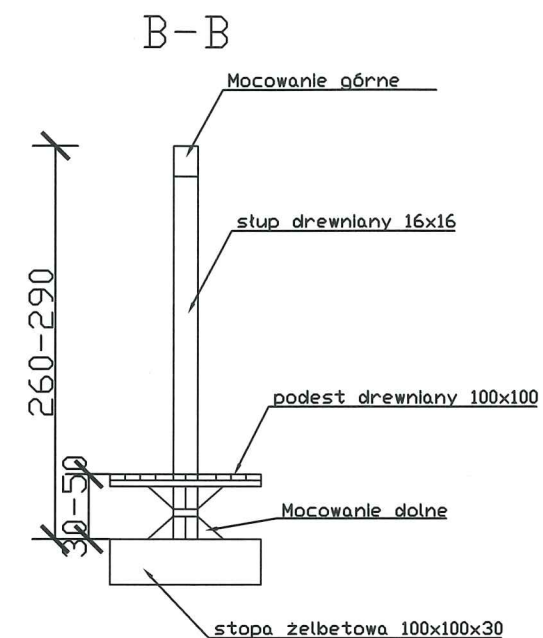
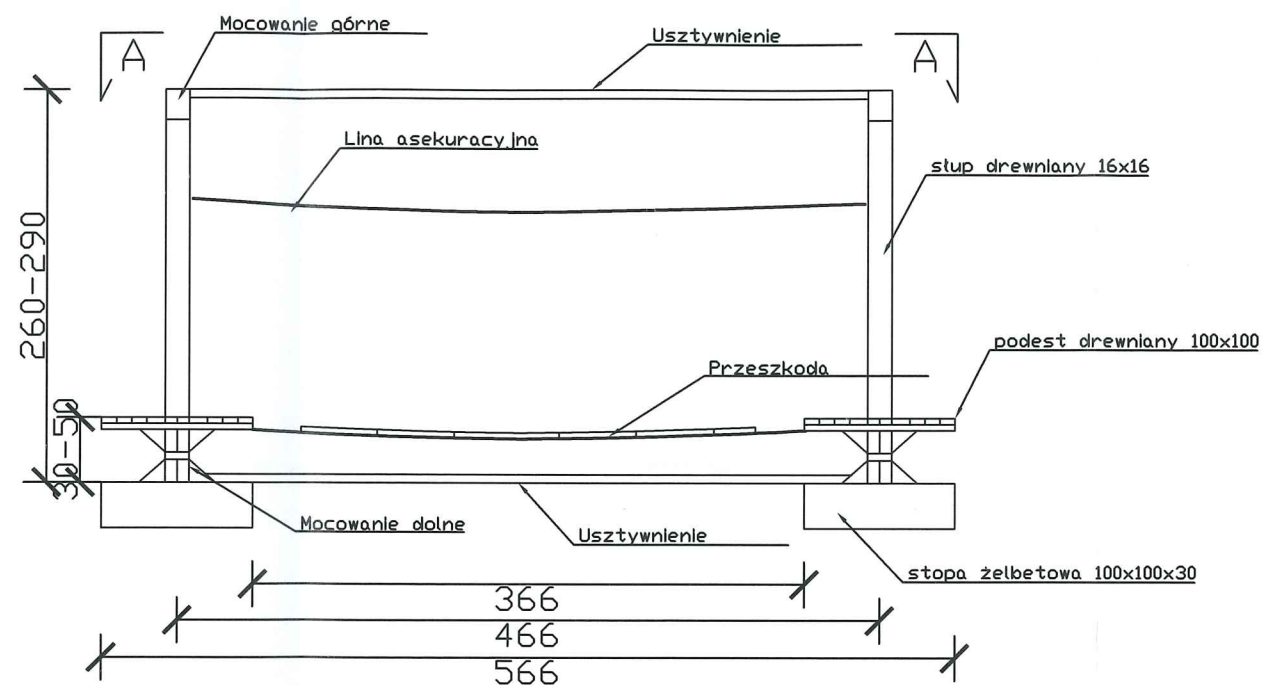
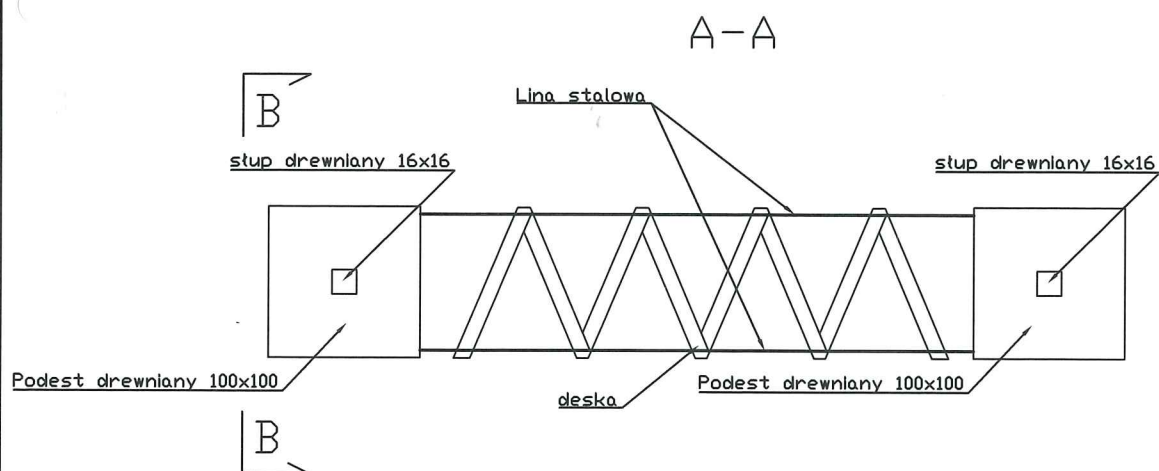
 <b>PAPBUD Projekt</b> s.c. Papierowski M., Papierowski K.		PAPBUD PROJEKT S.C. 09-200 Piaski, ul. Lipowa 9d Marcin 607 347 776 Kamil 790 220 269 marcin.papbud@gmail.com kamil.papbud@gmail.com
Budowa Parku Linowego w m. Rościszewo, dz. nr. 151		
INWESTOR:	Urząd Gminy Rościszewo ul. Armii Krajowej 1 09-204 Rościszewo	
OPRACOWAŁ:	PODPIS	
INŻ. MICHAŁ CIARKOWSKI		
PROJEKTOWAŁ:	PODPIS	
MGR INŻ. MARCIN PAPIEROWSKI		
TYTUŁ RYSUNKU:	Rzut (Trasa krótka)	
SKALA	DATA:	RYS. NR <b>A4</b>
1:100	MAJ 2023	12 I STRONA

# PRZEJŚCIE NR.1

## SKALA 1:50

Przejście nr 1

Rysunek schematyczny  
Wszystkie elementy dostosowane do obciążenia 80-100 kg



**PAPBUD Projekt**  
s.c. Papierowski M., Papierowski K.

PAPBUD PROJEKT S.C.  
09-200 Piaski, ul. Lipowa 9d  
☎ Marcin 607 347 776  
☎ Kamil 790 220 269  
✉ marcin.papbud@gmail.com  
✉ kamil.papbud@gmail.com

Budowa Parku Linowego  
w m. Rościszewo, dz. nr. 151

INWESTOR: **Urząd Gminy Rościszewo**  
ul. Armii Krajowej 1  
09-204 Rościszewo

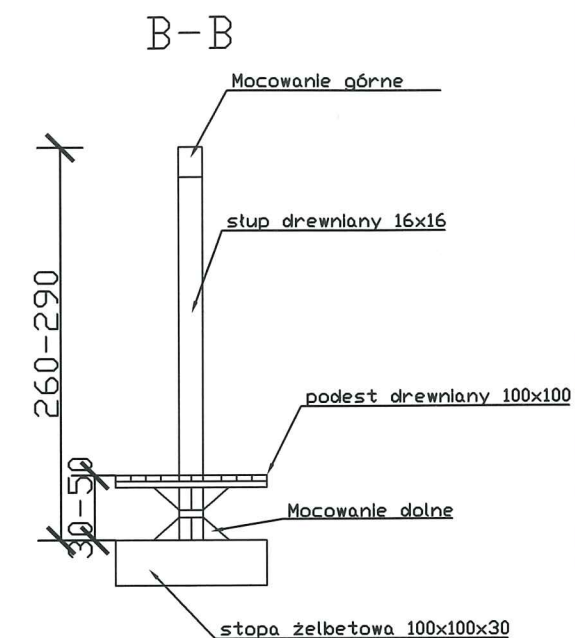
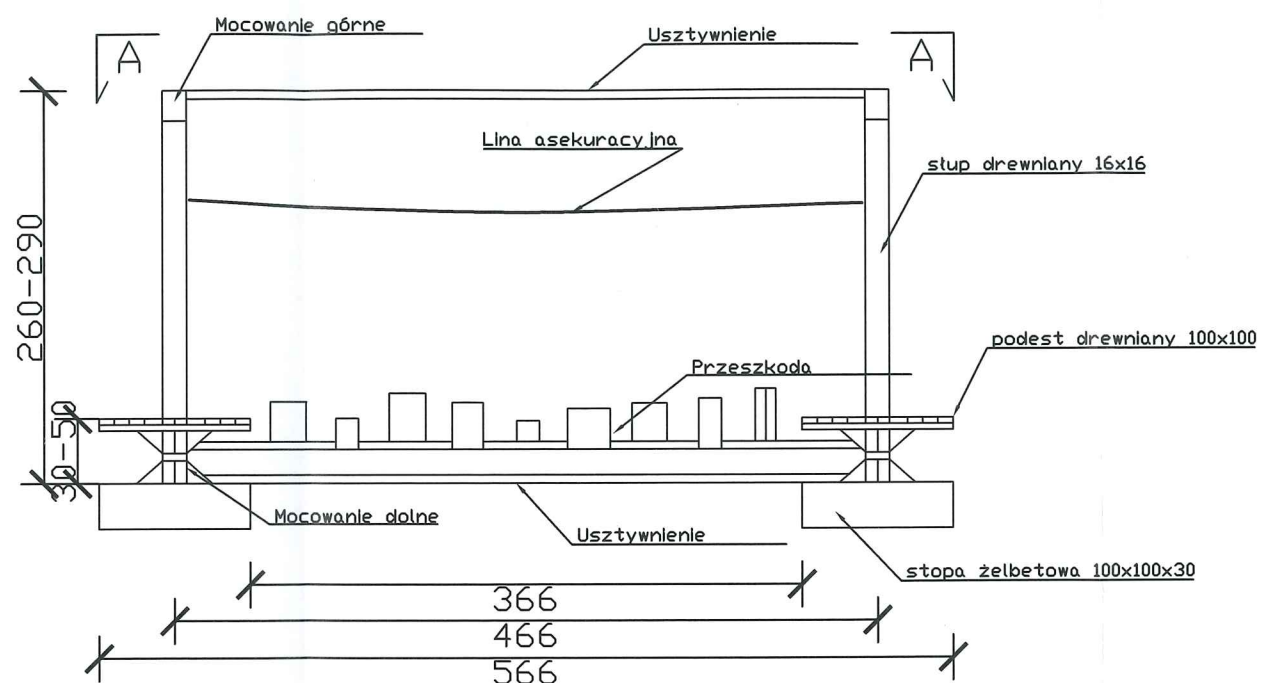
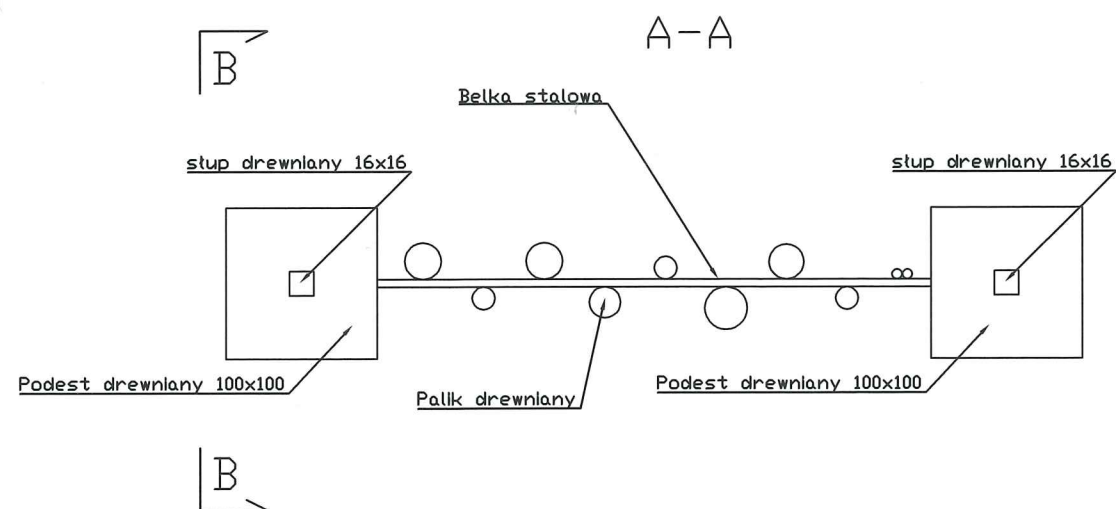
OPRACOWAŁ	BRANŻA	PODPIS
INŻ. MICHAŁ CIARKOWSKI	architektoniczna i konstr.-bud.	<i>Michał Ciarkowski</i>
PROJEKTOWAŁ	BRANŻA	PODPIS
MGR INŻ. MARCIN PAPIEROWSKI	konstr.-bud.	<i>Marcin Papierowski</i>
	NR. UPRAWNIENI	
	MAZ/0489/POOK/14	


TYTUŁ RYSUNKU:	Przejście nr.1	
SKALA	DATA:	RYS. NR
1:50	MAJ 2023	A5
		13   STRONA



# PRZEJŚCIE NR.2 SKALA 1:50

Przejście nr 2  
Rysunek schematyczny  
Wszystkie elementy dostosowane do obciążenia 80-100 kg

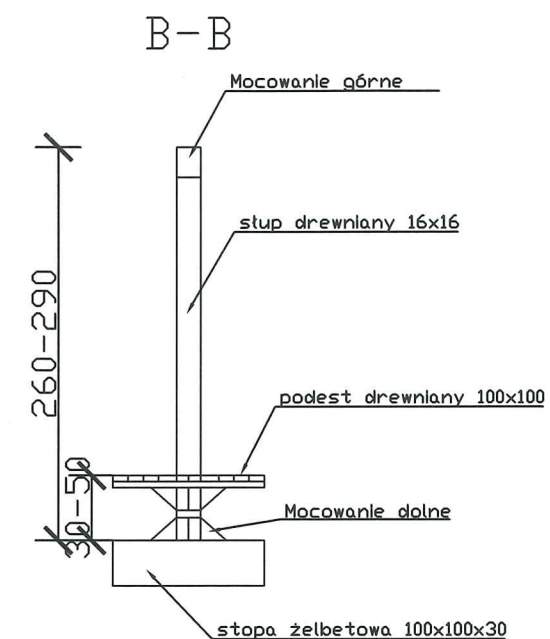
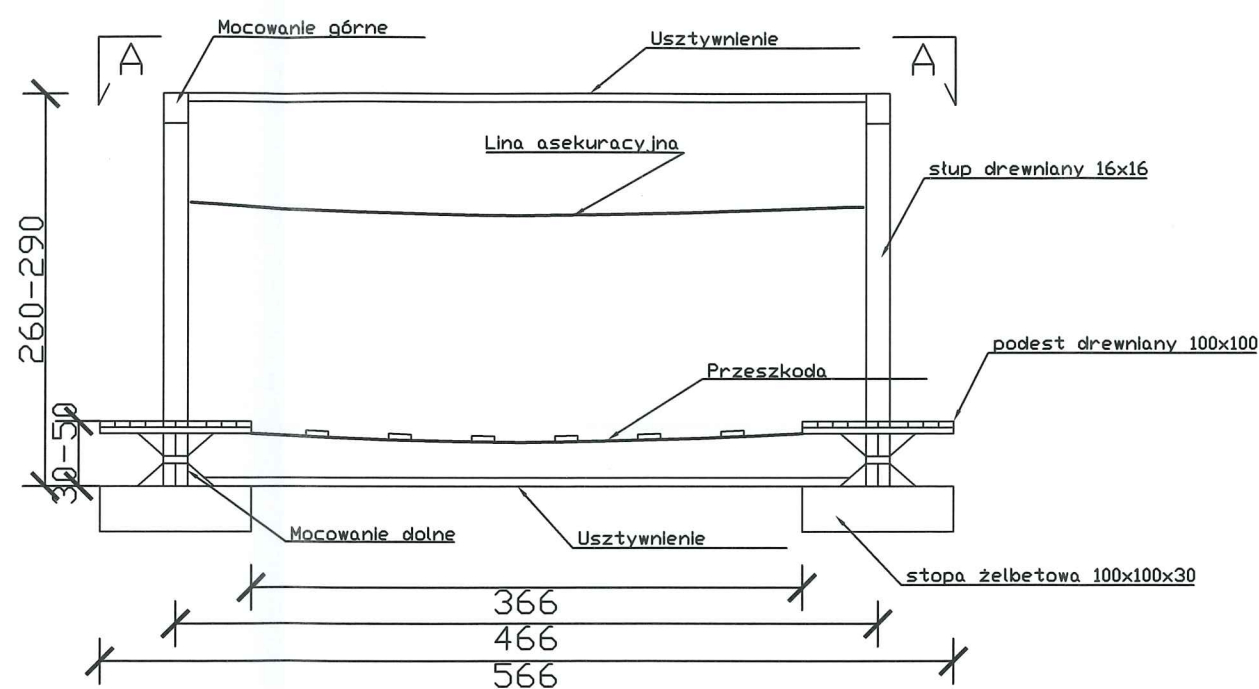
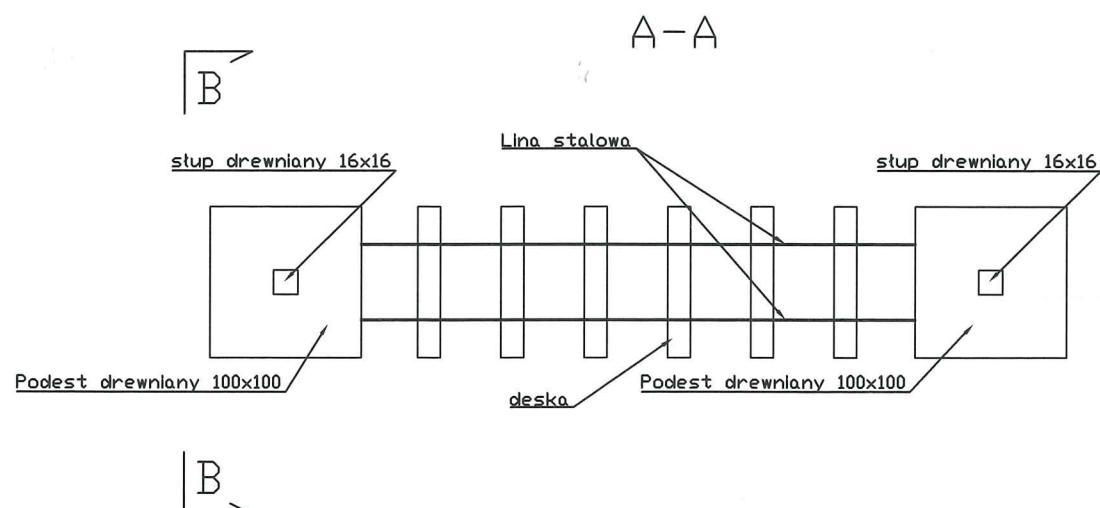


 <b>PAPBUD Projekt</b> s.c. Papierowski M., Papierowski K.		PAPBUD PROJEKT S.C. 09-200 Piaski, ul. Lipowa 9d ☎ Marcin 607 347 776 ☎ Kamil 790 220 269 ✉ marcin.papbud@gmail.com ✉ kamil.papbud@gmail.com
Budowa Parku Linowego w m. Rościszewo, dz. nr. 151		
INWESTOR:	Urząd Gminy Rościszewo ul. Armii Krajowej 1 09-204 Rościszewo	
OPRACOWAŁ:	BRANŻA:	PODPIS:
INŻ. MICHAŁ CIARKOWSKI	architektoniczna i konstr.-bud.	<i>Michał Ciarkowski</i>
PROJEKTOWAŁ:	BRANŻA:	PODPIS:
MGR INŻ. MARCIN PAPIEROWSKI	konstr.-bud.	<i>Marcin Papierowski</i>
	NR. UPRAWNIEN:	
	MAZ/0489/POOK/14	
TYTUŁ RYSUNKU:	Przejście nr.2	
SKALA:	DATA:	RYS. NR:
1:50	MAJ 2023	A6
		14   STRONA 1

# PRZEJŚCIE NR.3 SKALA 1:50

Przejście nr 3

Rysunek schematyczny  
Wszystkie elementy dostosowane do obciążenia 80-100 kg



**PAPBUD Projekt**  
s.c. Papierowski M., Papierowski K.

PAPBUD PROJEKT S.C.  
09-200 Piaski, ul. Lipowa 9d  
Marcin 607 347 776  
Kamil 790 220 269  
marcin.papbud@gmail.com  
kamil.papbud@gmail.com

Budowa Parku Linowego  
w m. Rościszewo, dz. nr. 151

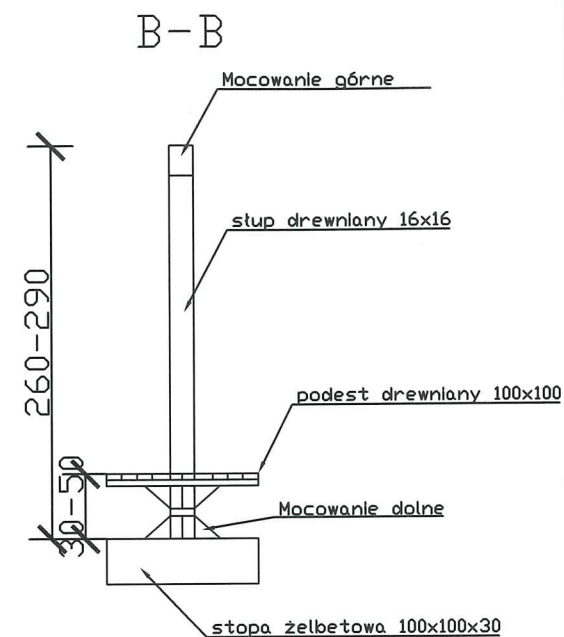
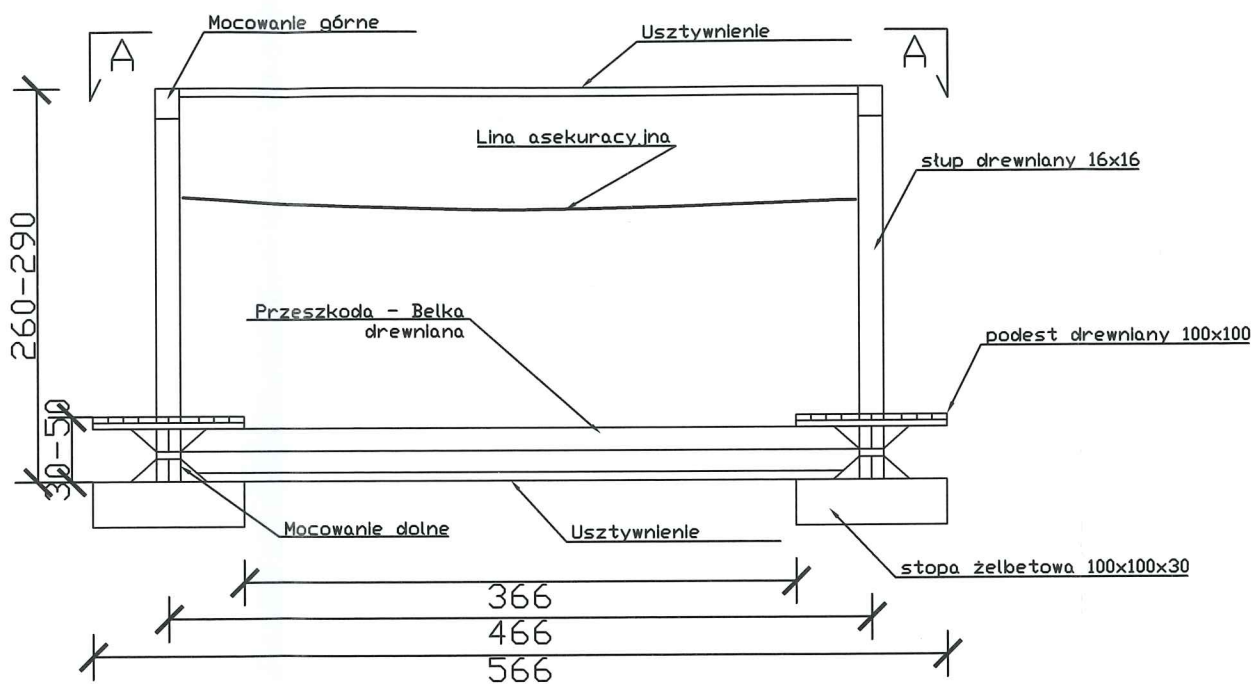
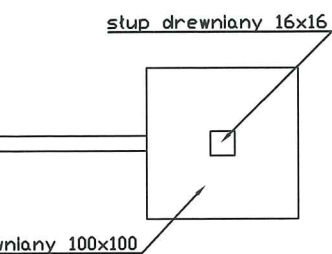
INWESTOR:	Urząd Gminy Rościszewo ul. Armii Krajowej 1 09-204 Rościszewo	
OPRACOWAŁ	BRANŻA	PODPIS
INŻ. MICHAŁ CIARKOWSKI	architektoniczna i konstr.-bud.	<i>Michał Ciarkowski</i>
PROJEKTOWAŁ	BRANŻA	PODPIS
MGR INŻ. MARCIN PAPIEROWSKI	konstr.-bud. NR. UPRAWNIENI MAZ/0489/P00K/14	<i>Marcin Papierowski</i>

TYTUŁ RYSUNKU.	Przejście nr.3	
SKALA	DATA:	RYS. NR
1:50	MAJ 2023	A7 15 I STRONA

# PRZEJŚCIE NR.4

## SKALA 1:50

obciążenia 80-100 kg



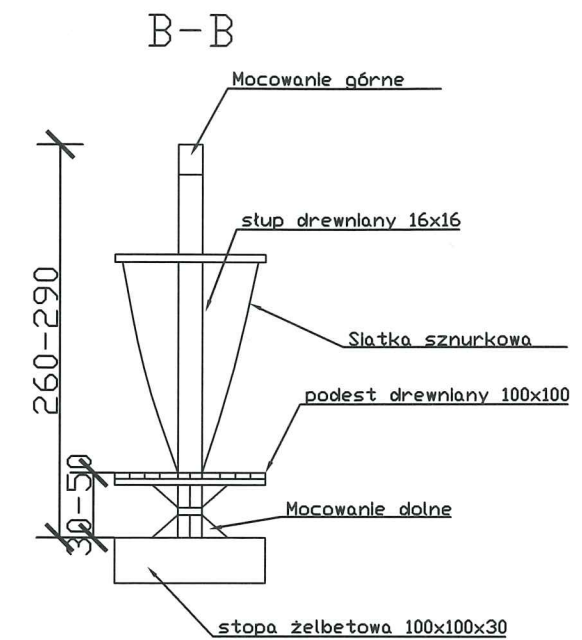
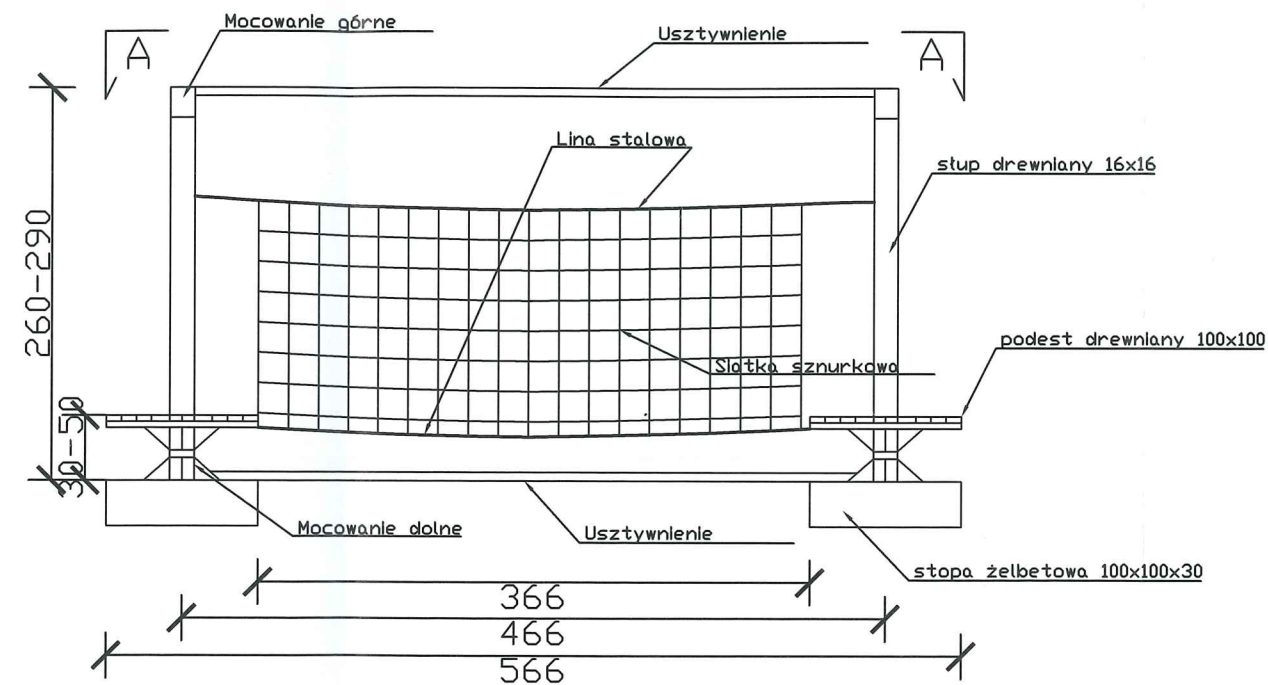
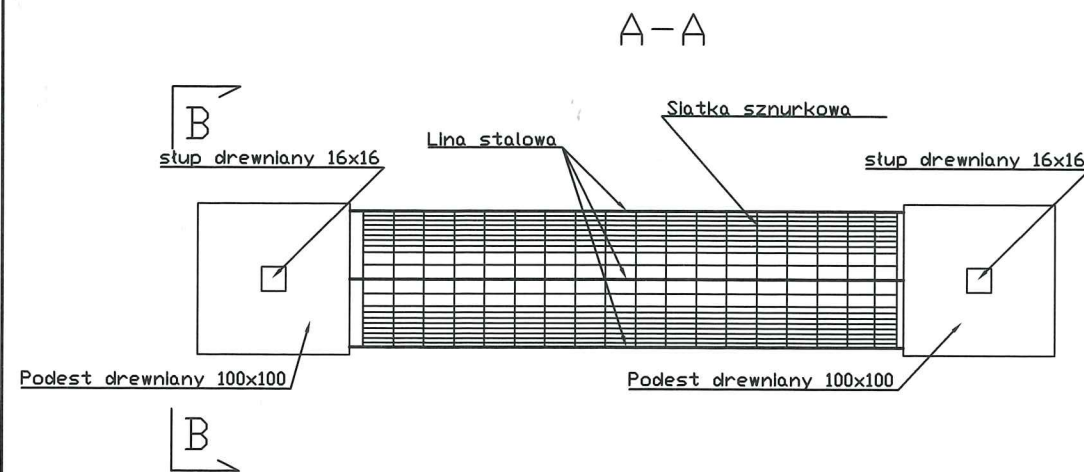




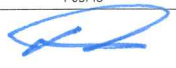
# PRZEJŚCIE NR.5

## SKALA 1:50

Przejście nr 5

Rysunek schematyczny  
Wszystkie elementy dostosowane do obciążenia 80-100 kg

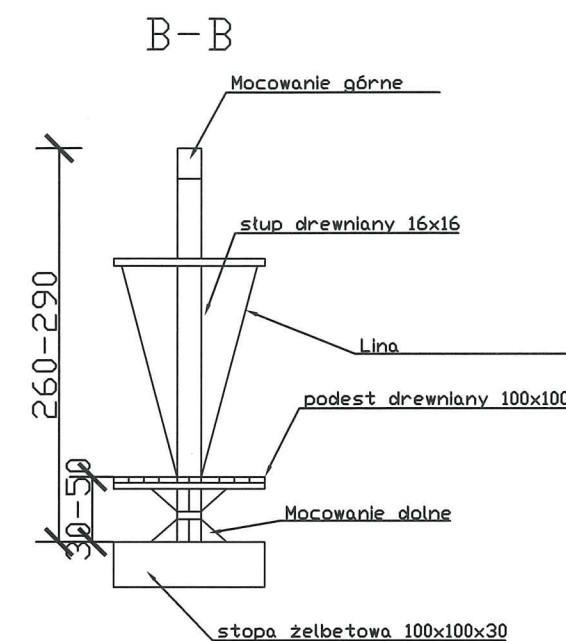
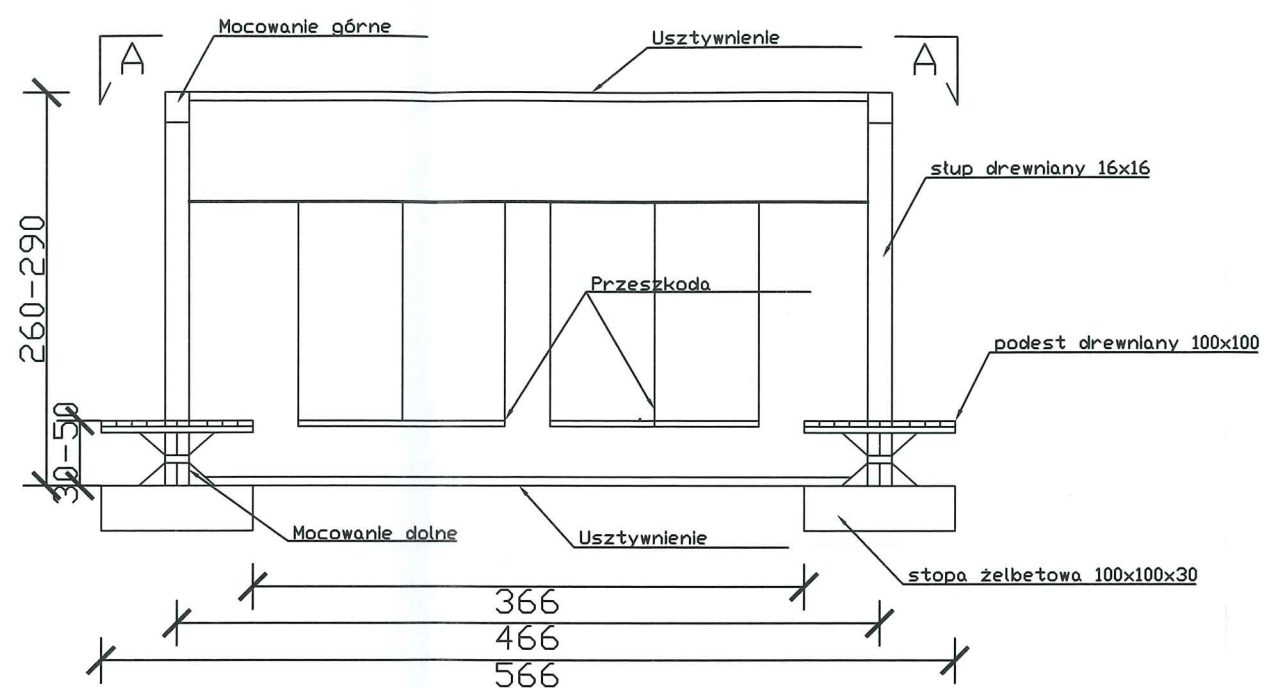
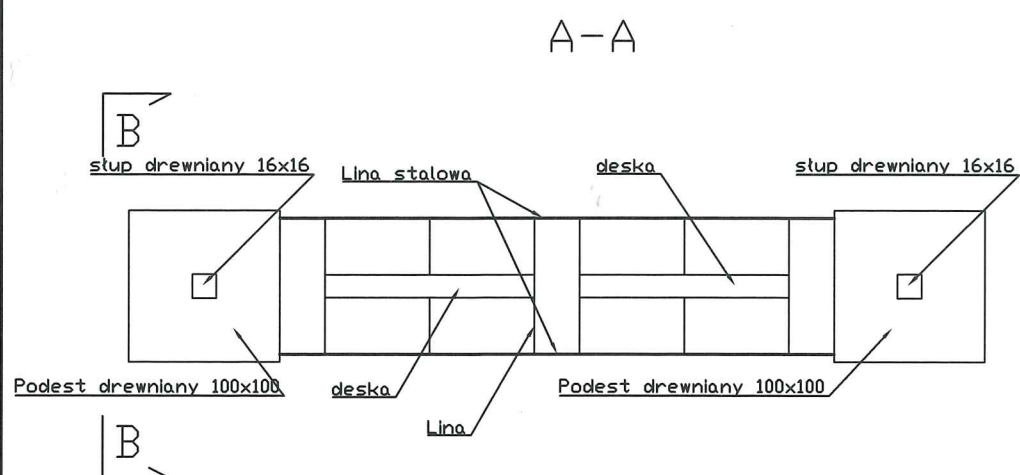



 <b>PAPBUD Projekt</b> s.c. Papierowski M., Papierowski K.		PAPBUD PROJEKT S.C. 09-200 Piaski, ul. Lipowa 9d Marcin 607 347 776 Kamil 790 220 269 marcin.papbud@gmail.com kamil.papbud@gmail.com
Budowa Parku Linowego w m. Rościszewo, dz. nr. 151		
INWESTOR:	Urząd Gminy Rościszewo ul. Armii Krajowej 1 09-204 Rościszewo	
OPRACOWAŁ	BRANŻA	PODPIS
INŻ. MICHAŁ CIARKOWSKI	architektoniczna i konstr.-bud.	
PROJEKTOWAŁ	BRANŻA	PODPIS
MGR INŻ. MARCIN PAPIEROWSKI	konstr.-bud. NR. UPRAWNIEŃ MAZ/0489/PPOK/14	
TYTUŁ RYSUNKU.	Przejście nr.5	
SKALA	DATA:	RYS. NR
1:50	MAJ 2023	A9 17 I STRONA

# PRZEJŚCIE NR.6 SKALA 1:50

Przejście nr 6

Rysunek schematyczny  
Wszystkie elementy dostosowane do obciążenia 80-100 kg

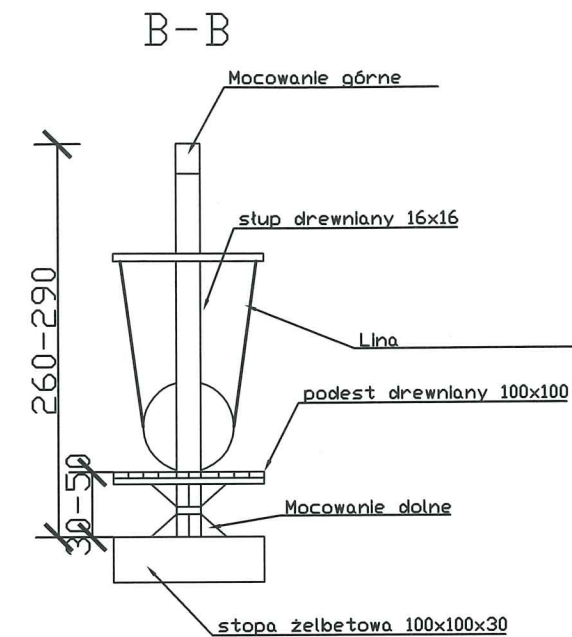
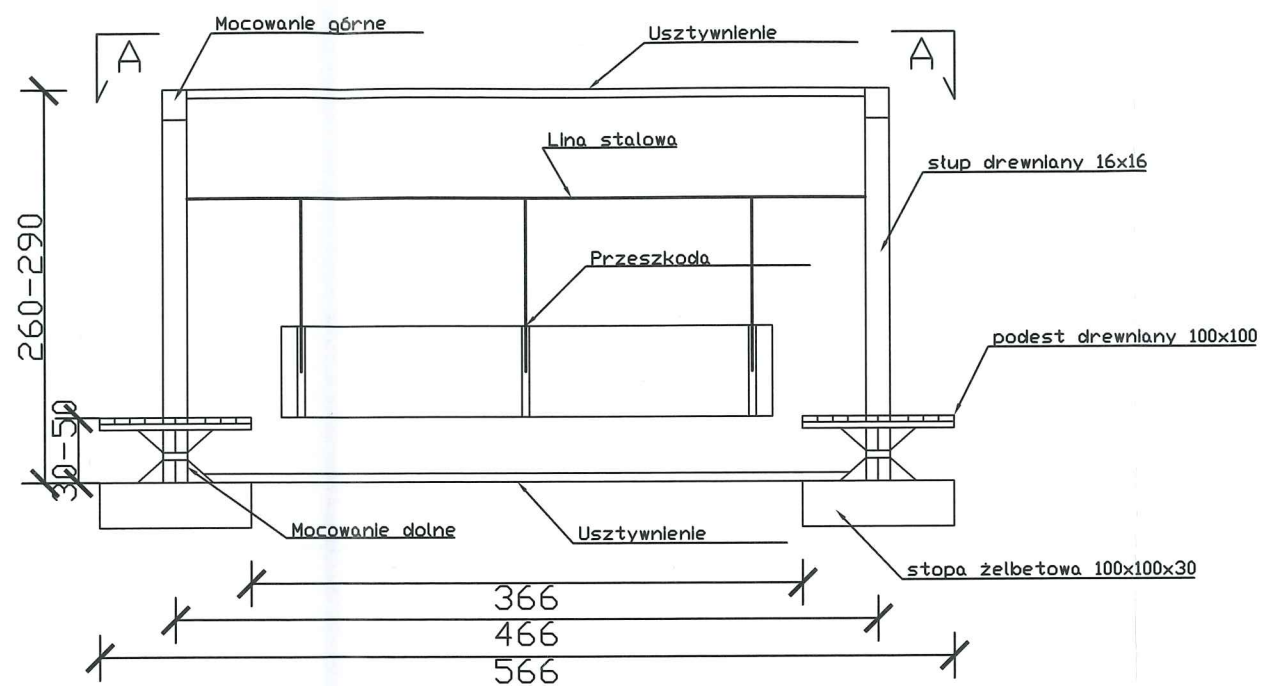
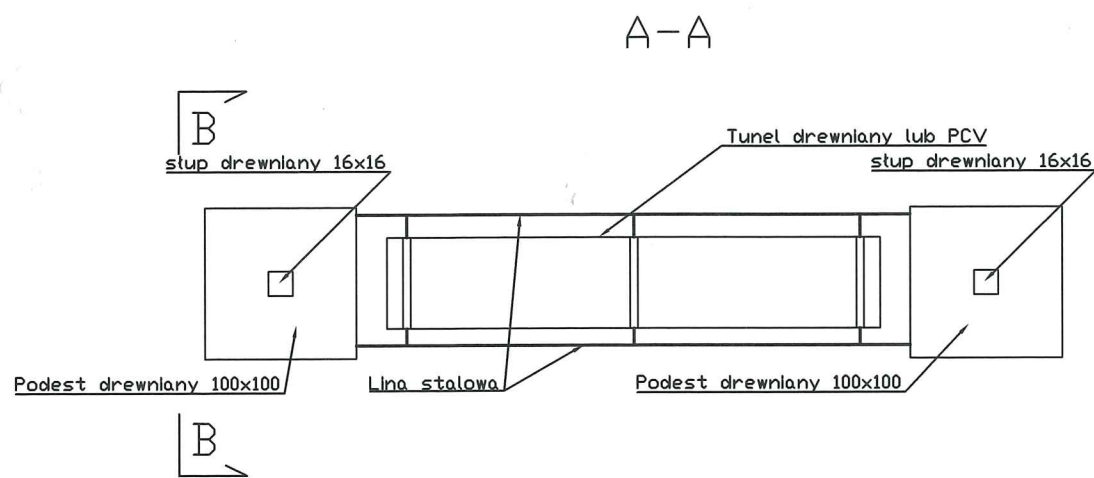



 <b>PAPBUD Projekt</b> s.c. Papierowski M., Papierowski K.		PAPBUD PROJEKT S.C. 09-200 Piaski, ul. Lipowa 9d Marcin 607 347 776 Kamil 790 220 269 marcin.papbud@gmail.com kamil.papbud@gmail.com
Budowa Parku Linowego w m. Rościszewo, dz. nr. 151		
INWESTOR:	Urząd Gminy Rościszewo ul. Armii Krajowej 1 09-204 Rościszewo	
OPRACOWAŁ:	BRANŻA:	PODPIS:
INŻ. MICHAŁ CIARKOWSKI	architektoniczna i konstr.-bud.	<i>ciarkowski</i>
PROJEKTOWAŁ:	BRANŻA:	PODPIS:
MGR INŻ. MARCIN PAPIEROWSKI	konstr.-bud. NR. UPRAWNIENI MAZ/0489/POOK/14	<i>[Signature]</i>
TYTUŁ RYSUNKU:	Przejście nr.6	
SKALA:	DATA:	RYS. NR
1:50	MAJ 2023	A10 18   STRONA

# PRZEJŚCIE NR.7 SKALA 1:50

Przejście nr 7

Rysunek schematyczny  
Wszystkie elementy dostosowane do obciążenia 80-100 kg



 <b>PAPBUD Projekt</b> s.c. Papierowski M., Papierowski K.		PAPBUD PROJEKT S.C. 09-200 Piaski, ul. Lipowa 9d Marcin 607 347 776 Kamil 790 220 269 marcin.papbud@gmail.com kamil.papbud@gmail.com
Budowa Parku Linowego w m. Rościszewo, dz. nr. 151		
INWESTOR:	Urząd Gminy Rościszewo ul. Armii Krajowej 1 09-204 Rościszewo	
OPRACOWAŁ:	BRANŻA:	PODPIS:
INŻ. MICHAŁ CIARKOWSKI	architektoniczna i konstr.-bud.	<i>Conkwozlu</i>
PROJEKTOWAŁ:	BRANŻA:	PODPIS:
MGR INŻ. MARCIN PAPIEROWSKI	konstr.-bud. NR. UPRAWNIEŃ MAZ/0489/P00K/14	<i>[Signature]</i>
TYTUŁ RYSUNKU:	Przejście nr.7	
SKALA:	DATA:	RYS. NR:
1:50	MAJ 2023	A11
		19   STRONA

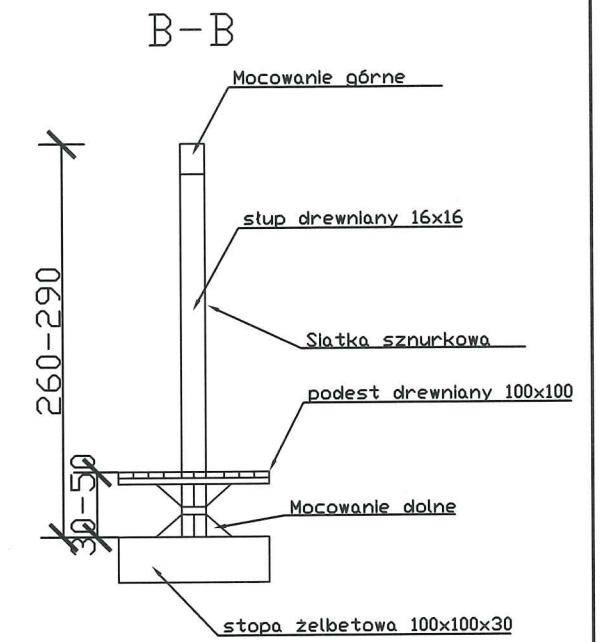
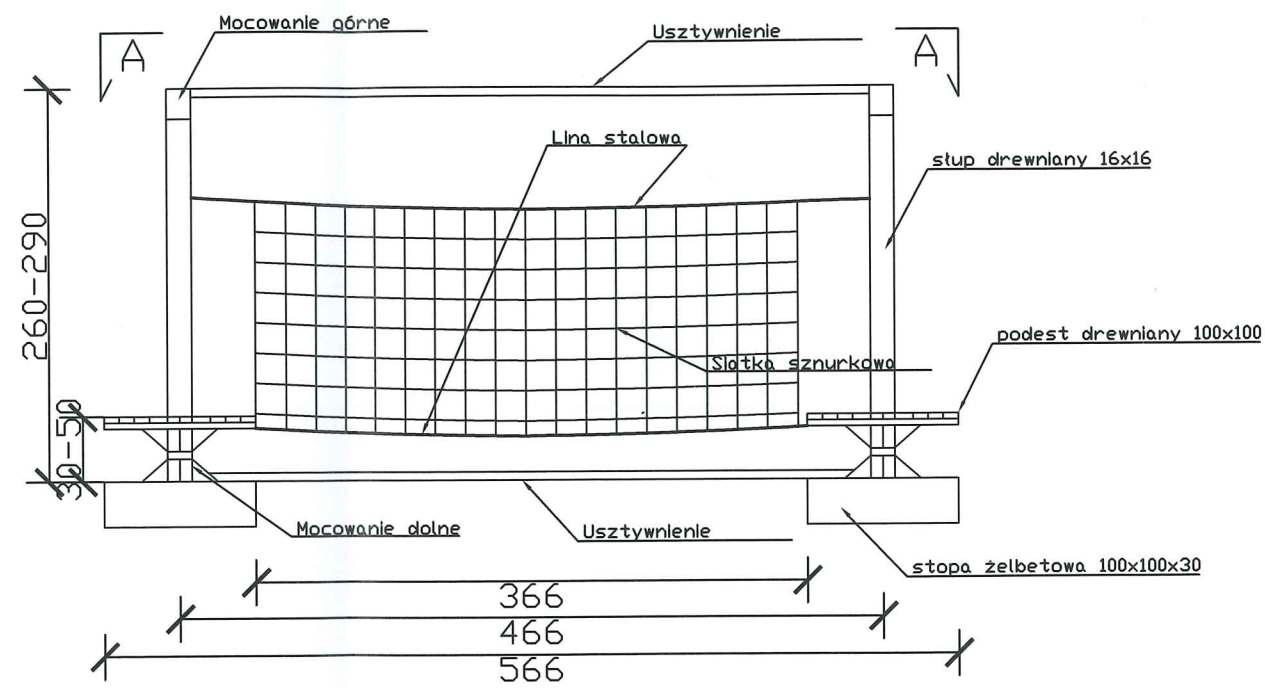
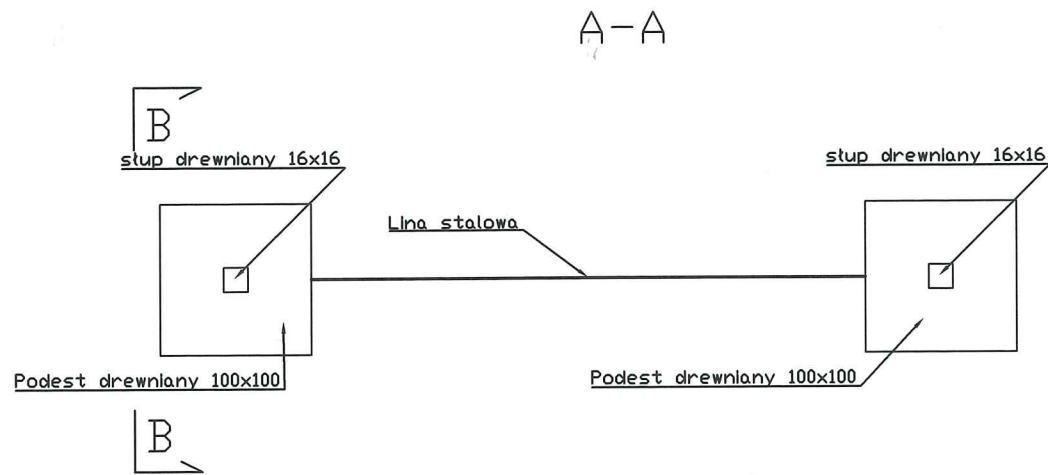



# PRZEJŚCIE NR.8

## SKALA 1:50

Przejście nr 8

Rysunek schematyczny  
Wszystkie elementy dostosowane do obciążenia 80-100 kg

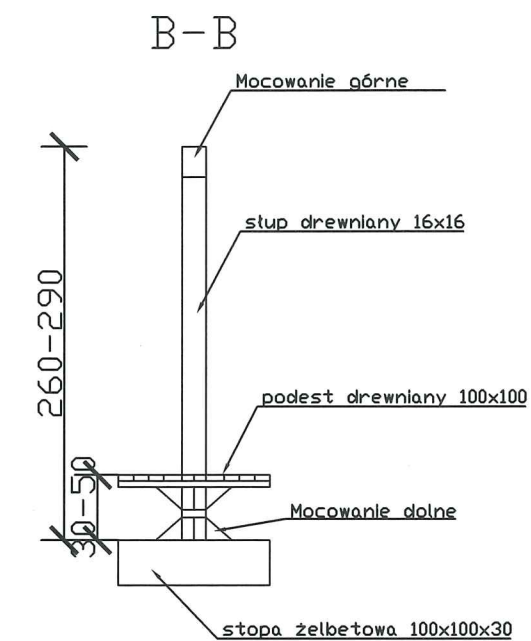
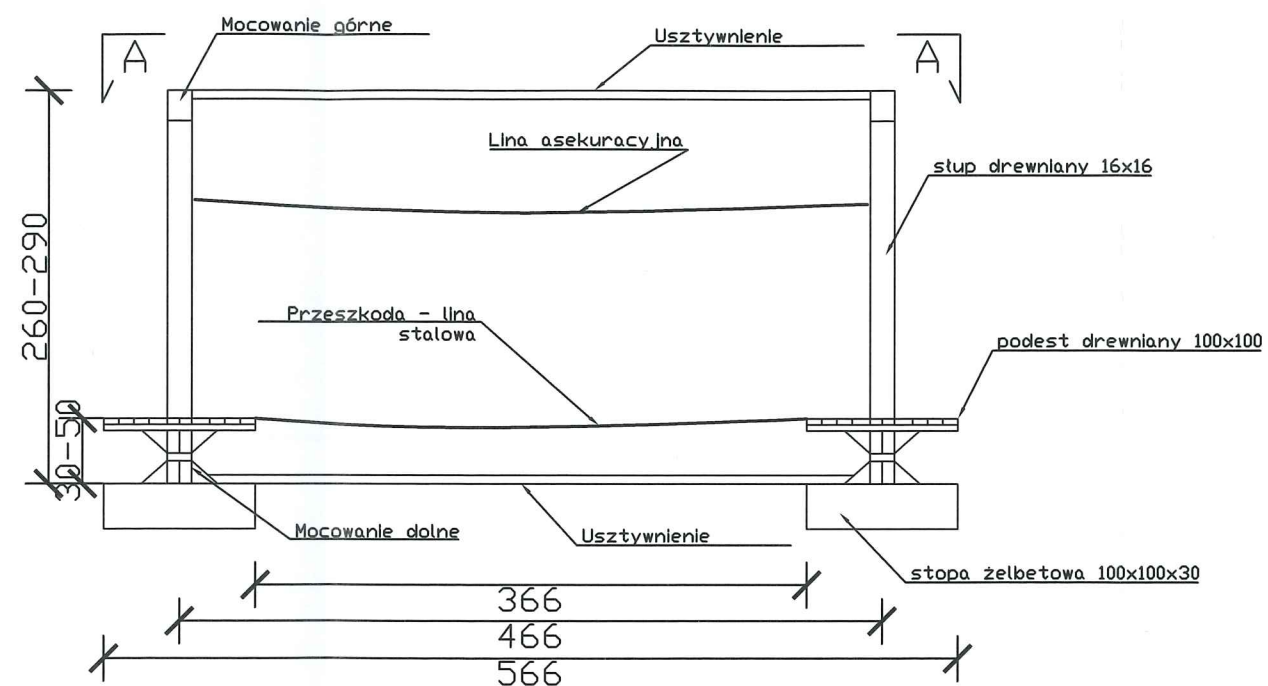
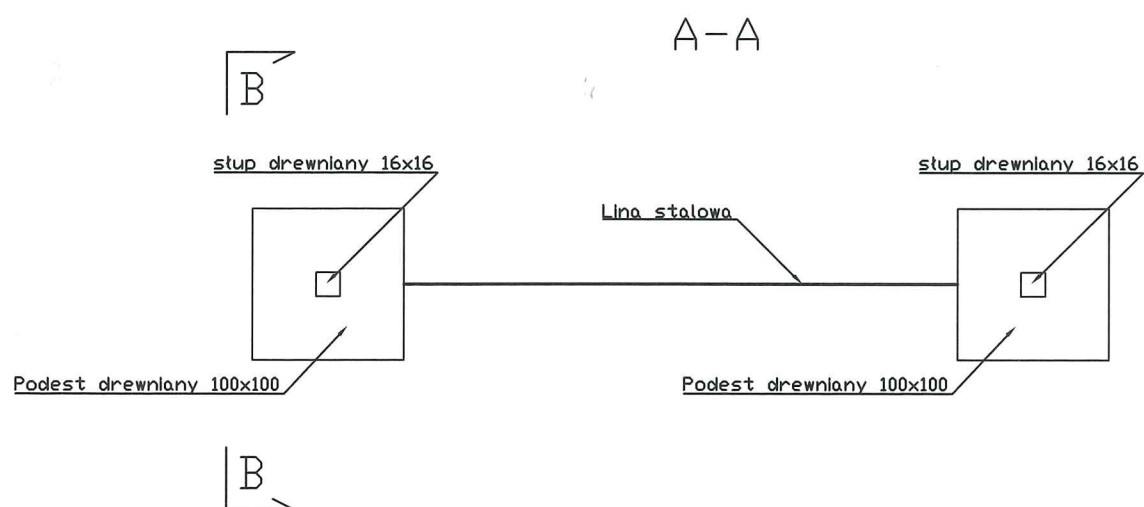


 <b>PAPBUD Projekt</b> s.c. Papierowski M., Papierowski K.		PAPBUD PROJEKT S.C. 09-200 Piaski, ul. Lipowa 9d Marcin 607 347 776 Kamil 790 220 269 marcin.papbud@gmail.com kamil.papbud@gmail.com
Budowa Parku Linowego w m. Rościszewo, dz. nr. 151		
INWESTOR:	Urząd Gminy Rościszewo ul. Armii Krajowej 1 09-204 Rościszewo	
OPRACOWAŁ:	BRANŻA:	PODPIS:
INŻ. MICHAŁ CIARKOWSKI	architektoniczna i konstr.-bud.	<i>Michał Ciarkowski</i>
PROJEKTOWAŁ:	BRANŻA:	PODPIS:
MGR INŻ. MARCIN PAPIEROWSKI	konstr.-bud.	<i>Marcin Papierowski</i>
	NR. UPRAWNIEN	
	MAZ/0489/POOK/14	
TYTUŁ RYSUNKU:	Przejście nr.8	
SKALA:	DATA:	RYS. NR
1:50	MAJ 2023	A12
		20   STRONA

# PRZEJŚCIE NR.9 SKALA 1:50

Przejście nr 9

Rysunek schematyczny  
Wszystkie elementy dostosowane do obciążenia 80-100 kg



**PAPBUD Projekt**  
s.c. Papierowski M., Papierowski K.

PAPBUD PROJEKT S.C.  
09-200 Piaski, ul. Lipowa 9d  
Marcin 607 347 776  
Kamil 790 220 269  
marcin.papbud@gmail.com  
kamil.papbud@gmail.com

Budowa Parku Linowego  
w m. Rościszewo, dz. nr. 151

INWESTOR: **Urząd Gminy Rościszewo**  
ul. Armii Krajowej 1  
09-204 Rościszewo

OPRACOWAŁ	BRANŻA	PODPIS
INŻ. MICHAŁ CIARKOWSKI	architektoniczna i konstr.-bud.	<i>Michał Ciarkowski</i>
PROJEKTOWAŁ	BRANŻA	PODPIS
MGR INŻ. MARCIN PAPIEROWSKI	konstr.-bud. NR. UPRAWNIENI MAZ/0489/POOK/14	<i>Marcin Papierowski</i>

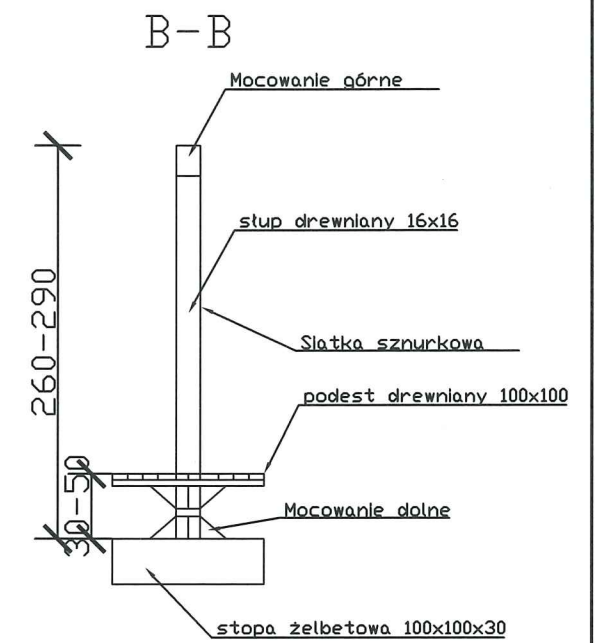
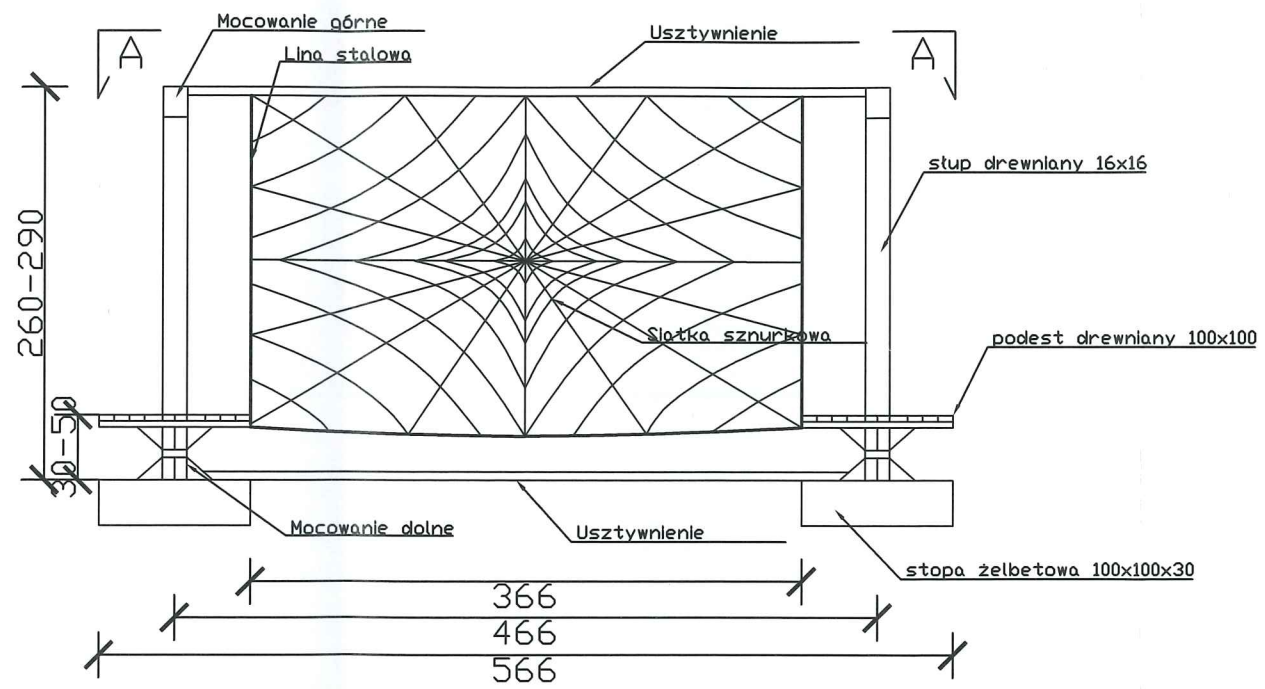
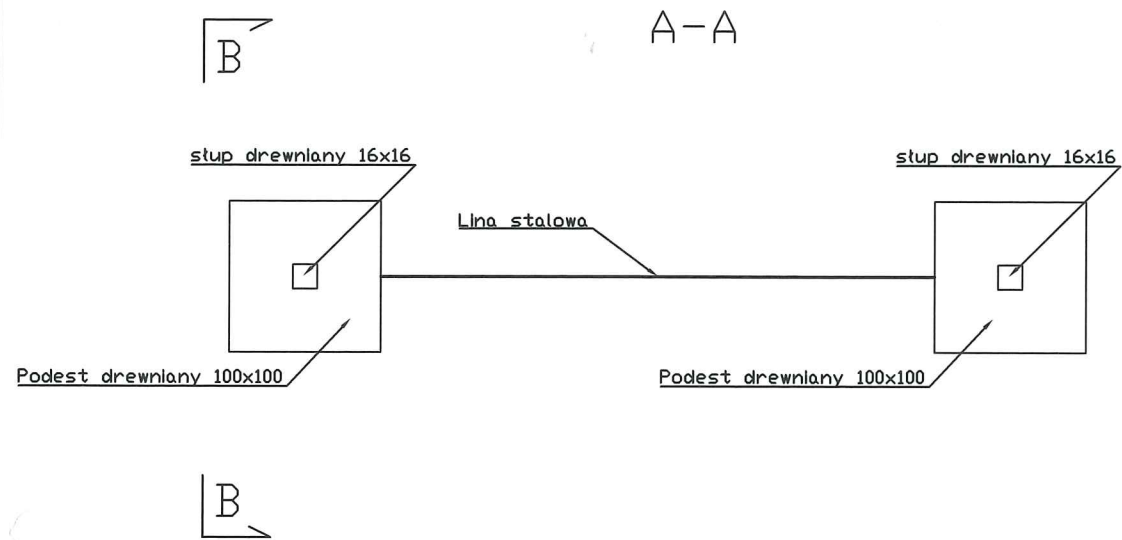
TYTUŁ RYSUNKU.	Przejście nr.9	
SKALA	DATA:	RYS. NR
1:50	MAJ 2023	A13 21   STRONA


# PRZEJŚCIE NR.10

## SKALA 1:50

Przejście nr10

Rysunek schematyczny  
Wszystkie elementy dostosowane do obciążenia 80-100 kg



 <b>PAPBUD Projekt</b> s.c. Papierowski M., Papierowski K.		PAPBUD PROJEKT S.C. 09-200 Piaski, ul. Lipowa 9d ☎ Marcin 607 347 776 ☎ Kamil 790 220 269 ✉ marcin.papbud@gmail.com ✉ kamil.papbud@gmail.com
Budowa Parku Linowego w m. Rościszewo, dz. nr. 151		
INWESTOR:	Urząd Gminy Rościszewo ul. Armii Krajowej 1 09-204 Rościszewo	
OPRACOWAŁ	BRANŻA	PODPIS
INŻ. MICHAŁ CIARKOWSKI	architektoniczna i konstr.-bud.	<i>Michał Ciarkowski</i>
PROJEKTOWAŁ	BRANŻA	PODPIS
MGR INŻ. MARCIN PAPIEROWSKI	konstr.-bud.	<i>Marcin Papierowski</i>
	NR. UPRAWNIENI	
	MAZ/0489/POOK/14	
TYTUŁ RYSUNKU.	Przejście nr.10	
SKALA	DATA:	RYS. NR
1:50	MAJ 2023	A14
		22 I STRONA

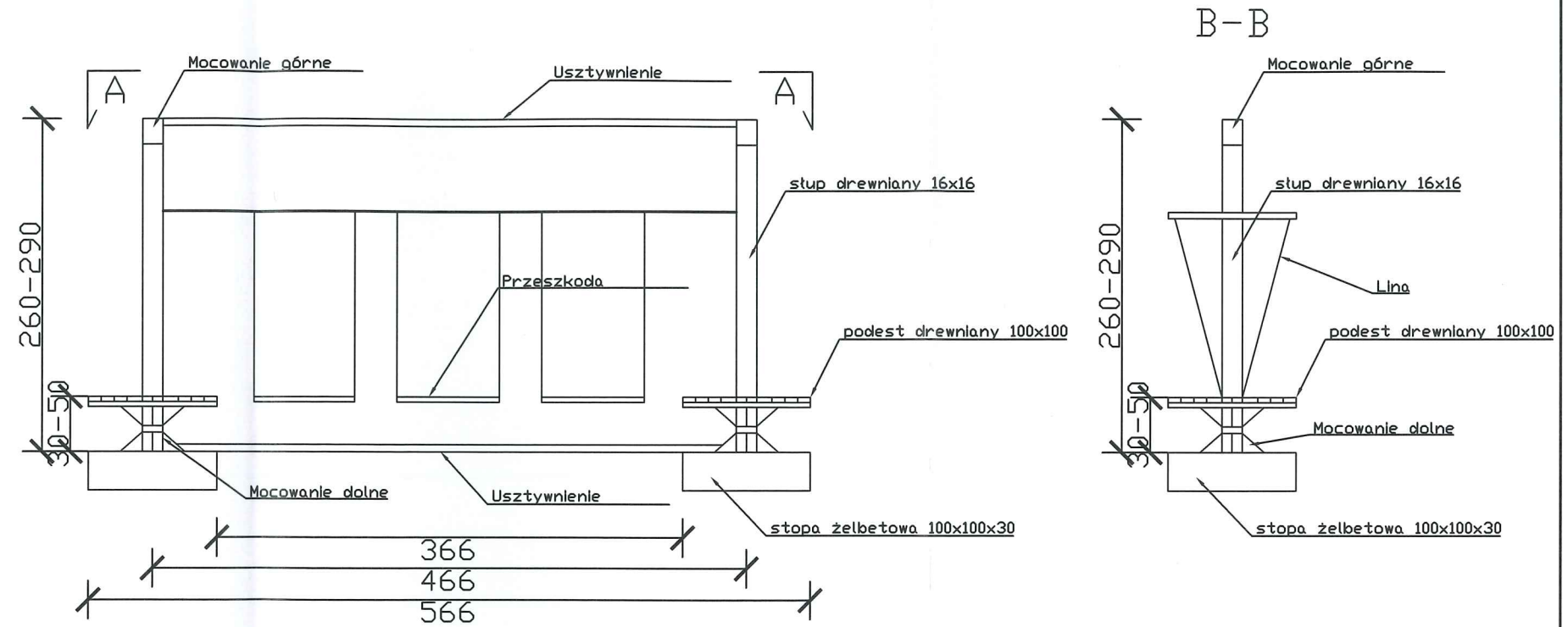
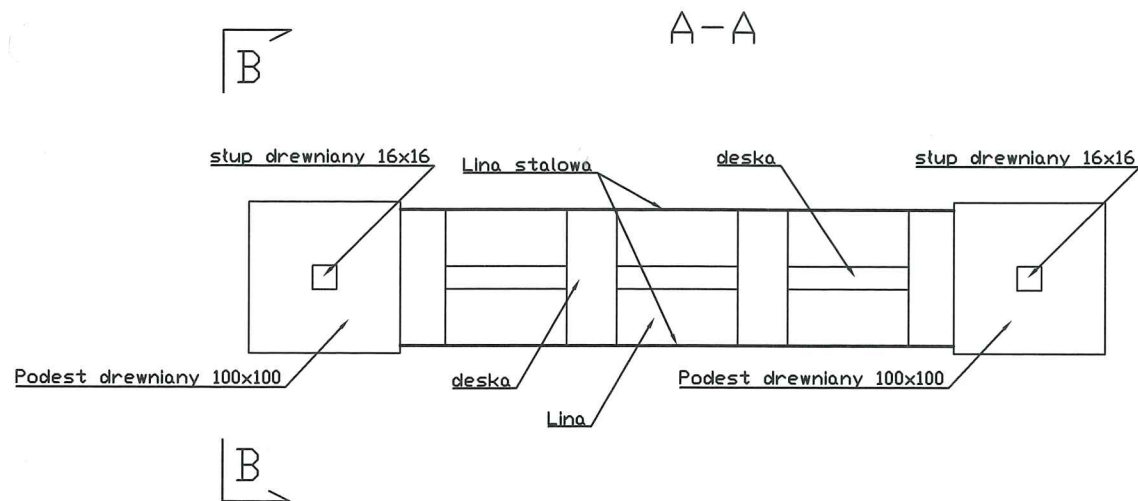


# PRZEJŚCIE NR.11

## SKALA 1:50

Przejście nr 11

Rysunek schematyczny  
Wszystkie elementy dostosowane do obciążenia 80-100 kg



**PAPBUD Projekt**  
s.c. Papierowski M., Papierowski K.

PAPBUD PROJEKT S.C.  
09-200 Piaski, ul. Lipowa 9d  
Marcin 607 347 776  
Kamil 790 220 269  
marcin.papbud@gmail.com  
kamil.papbud@gmail.com

Budowa Parku Linowego  
w m. Rościszewo, dz. nr. 151

INWESTOR:	Urząd Gminy Rościszewo ul. Armii Krajowej 1 09-204 Rościszewo	
OPRACOWAŁ	BRANŻA	PODPIS
INŻ. MICHAŁ CIARKOWSKI	architektoniczna i konstr.-bud.	<i>Ciarkowski</i>
PROJEKTOWAŁ	BRANŻA	PODPIS
MGR INŻ. MARCIN PAPIEROWSKI	konstr.-bud.	<i>[Signature]</i>
	NR. UPRAWNIENI MAZ/0489/P00K/14	

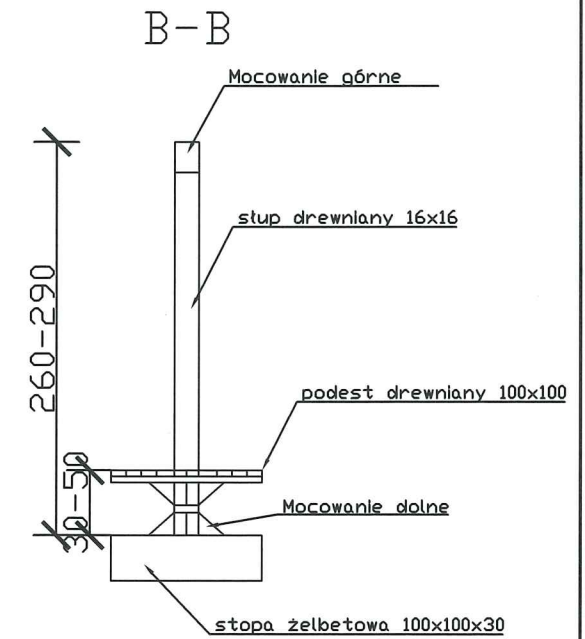
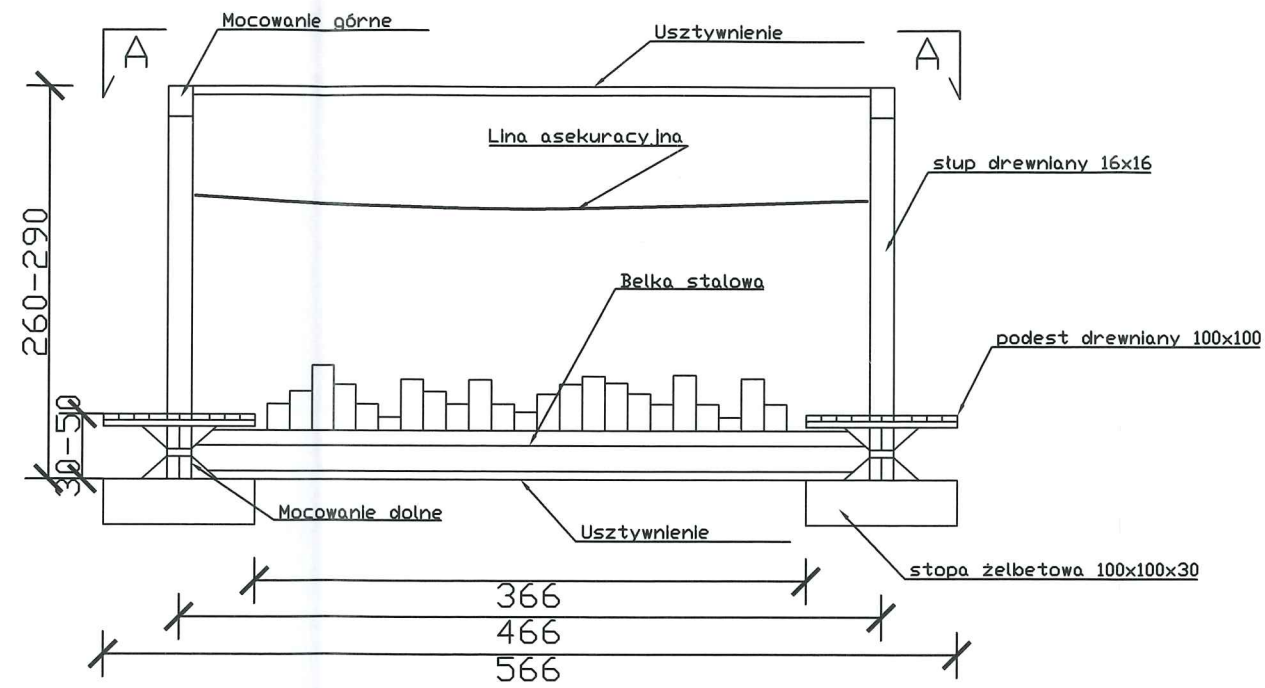
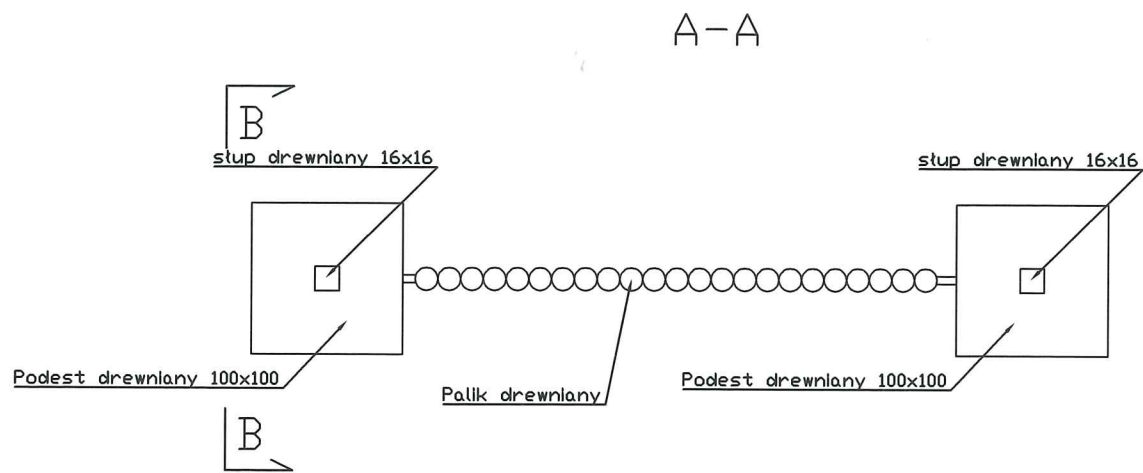
TYTUŁ RYSUNKU.	Przejście nr.11	
SKALA	DATA:	RYS. NR
1:50	MAJ 2023	A15

# PRZEJŚCIE NR.12

## SKALA 1:50

Przejście nr 12

Rysunek schematyczny  
Wszystkie elementy dostosowane do obciążenia 80-100 kg



**PAPBUD Projekt**  
s.c. Papierowski M., Papierowski K.

PAPBUD PROJEKT S.C.  
09-200 Piaski, ul. Lipowa 9d  
Marcin 607 347 776  
Kamil 790 220 269  
marcin.papbud@gmail.com  
kamil.papbud@gmail.com

Budowa Parku Linowego  
w m. Rościszewo, dz. nr. 151

INWESTOR:	Urząd Gminy Rościszewo ul. Armii Krajowej 1 09-204 Rościszewo	
OPRACOWAŁ	BRANŻA	PODPIS
INŻ. MICHAŁ CIARKOWSKI	architektoniczna i konstr.-bud.	<i>Michał Ciarkowski</i>
PROJEKTOWAŁ	BRANŻA	PODPIS
MGR INŻ. MARCIN PAPIEROWSKI	konstr.-bud. NR. UPRAWNIENI MAZ/0489/POOK/14	<i>Marcin Papierowski</i>

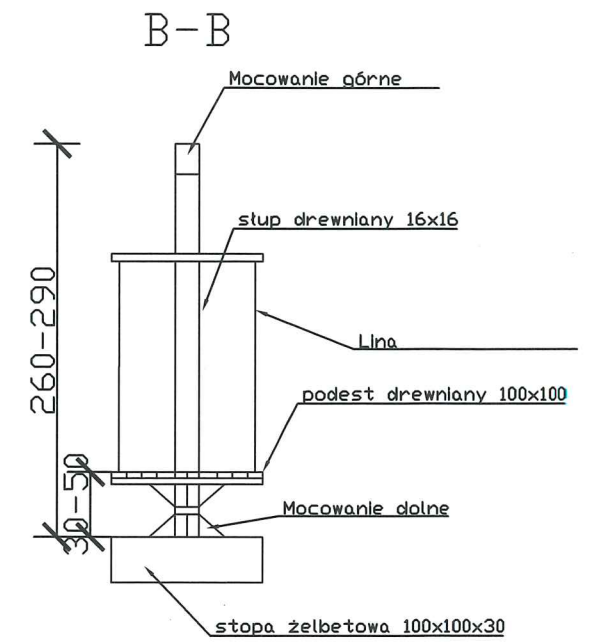
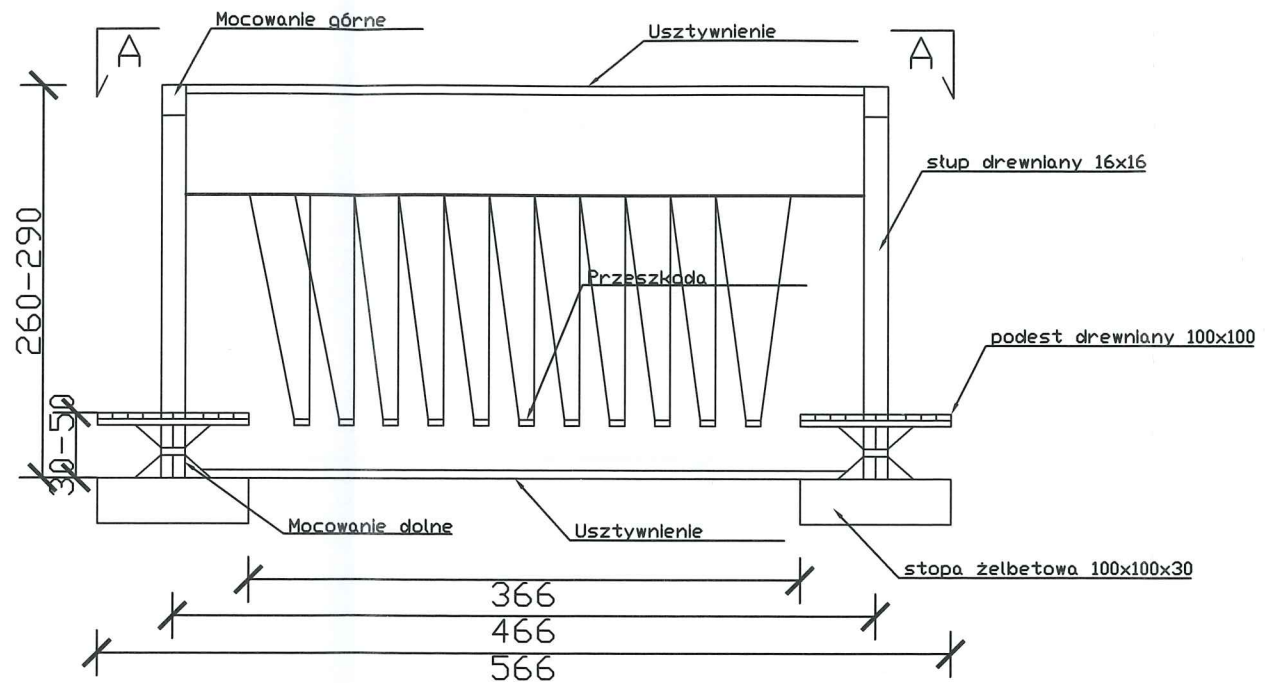
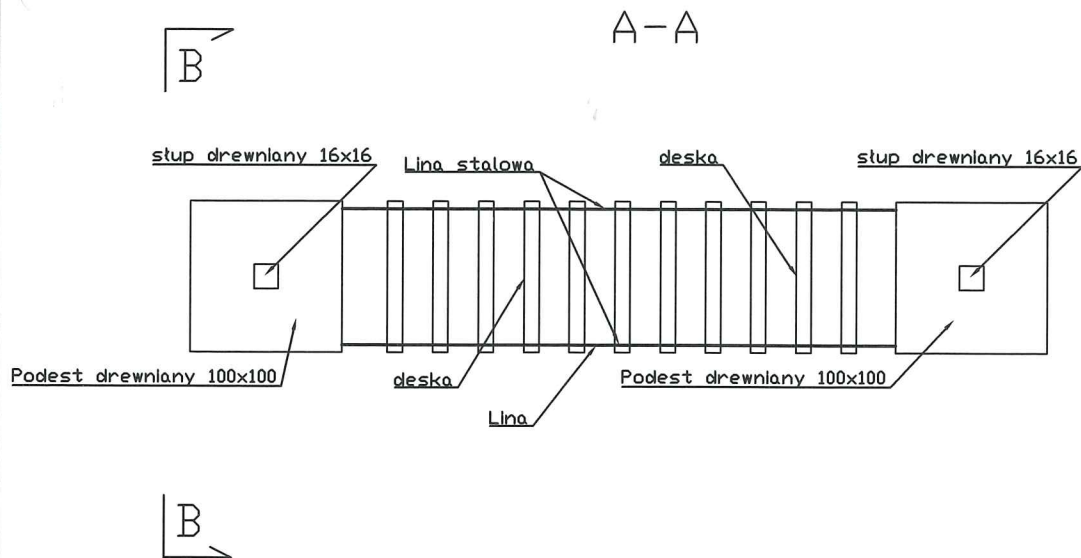
TYTUŁ RYSUNKU.	Przejście nr.12	
SKALA	DATA:	RYS. NR. <b>A16</b>
1:50	<b>MAJ 2023</b>	24 I STRONA

# PRZEJŚCIE NR.13

## SKALA 1:50

Przejście nr 13

Rysunek schematyczny  
Wszystkie elementy dostosowane do obciążenia 80-100 kg



**PAPBUD Projekt**  
s.c. Papierowski M., Papierowski K.

PAPBUD PROJEKT S.C.  
09-200 Piaski, ul. Lipowa 9d  
Marcin 607 347 776  
Kamil 790 220 269  
marcin.papbud@gmail.com  
kamil.papbud@gmail.com

Budowa Parku Linowego  
w m. Rościszewo, dz. nr. 151

INWESTOR:	Urząd Gminy Rościszewo ul. Armii Krajowej 1 09-204 Rościszewo	
OPRACOWAŁ	BRANŻA	PODPIS
INŻ. MICHAŁ CIARKOWSKI	architektoniczna i konstr.-bud.	<i>M. Ciarkowski</i>
PROJEKTOWAŁ	BRANŻA	PODPIS
MGR INŻ. MARCIN PAPIEROWSKI	konstr.-bud. NR. UPRAWNIENI MAZ/0489/POOK/14	<i>M. Papierowski</i>

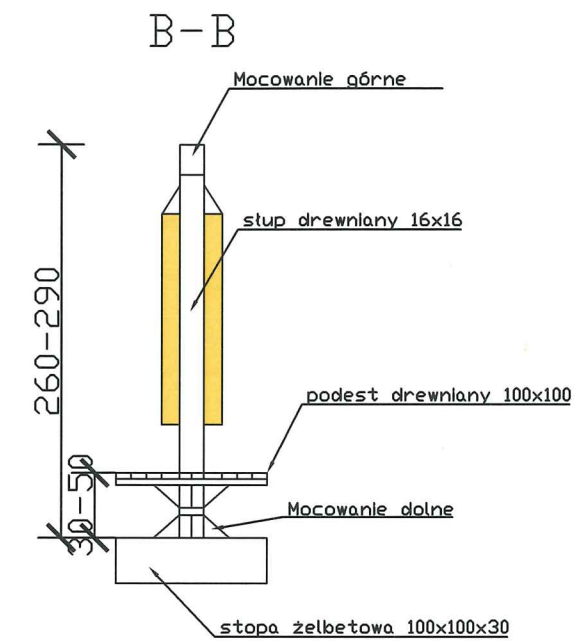
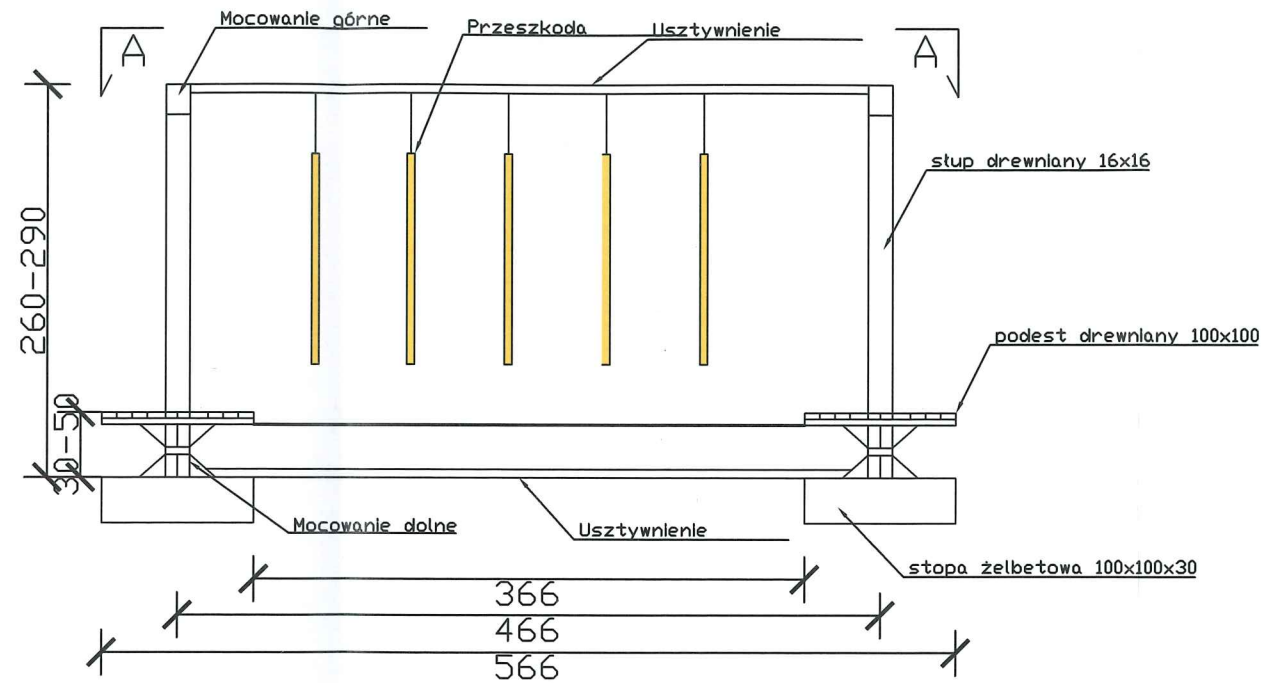
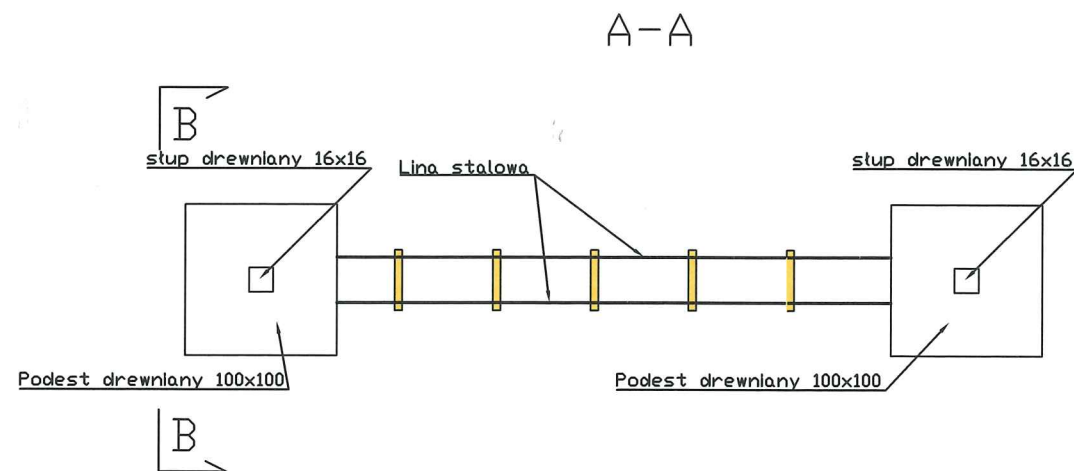
TYTUŁ RYSUNKU.	Przejście nr.13	
SKALA	DATA:	RYS. NR
1:50	MAJ 2023	A17




# PRZEJŚCIE NR.14 SKALA 1:50

Przejście nr 14

Rysunek schematyczny  
Wszystkie elementy dostosowane do obciążenia 80-100 kg



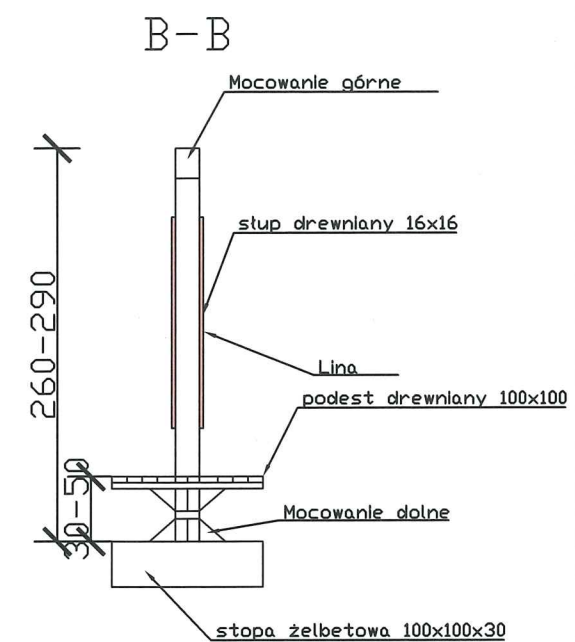
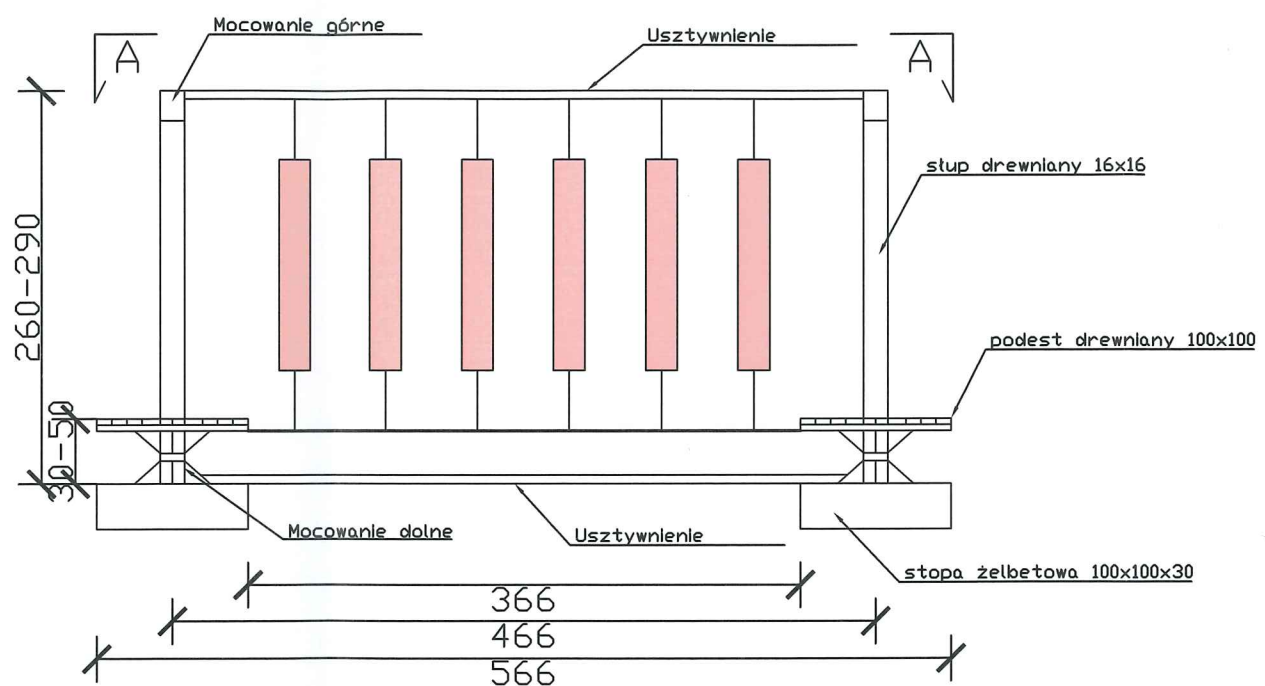
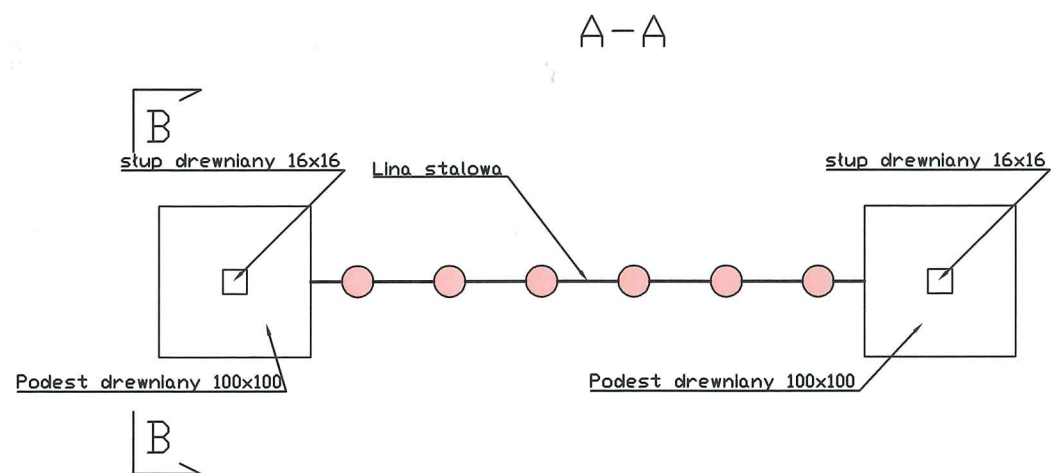
 <b>PAPBUD Projekt</b> s.c. Papierowski M., Papierowski K.		PAPBUD PROJEKT S.C. 09-200 Piaski, ul. Lipowa 9d Marcin 607 347 776 Kamil 790 220 269 marcin.papbud@gmail.com kamil.papbud@gmail.com
Budowa Parku Linowego w m. Rościszewo, dz. nr. 151		
INWESTOR:	Urząd Gminy Rościszewo ul. Armii Krajowej 1 09-204 Rościszewo	
OPRACOWAŁ:	BRANŻA:	PODPIS:
INŻ. MICHAŁ CIARKOWSKI	architektoniczna i konstr.-bud.	<i>Michał Ciarkowski</i>
PROJEKTOWAŁ:	BRANŻA:	PODPIS:
MGR INŻ. MARCIN PAPIEROWSKI	konstr.-bud. NR. UPRAWNIENI MAZ/0489/P00K/14	<i>Marcin Papierowski</i>
TYTUŁ RYSUNKU:	Przejście nr.14	
SKALA:	DATA:	RYS. NR:
1:50	MAJ 2023	A18 26   STRONA

# PRZEJŚCIE NR.15

## SKALA 1:50

Przejście nr 15

Rysunek schematyczny  
Wszystkie elementy dostosowane do obciążenia 80-100 kg



**PABUD Projekt**  
s.c. Papierowski M., Papierowski K.

PABUD PROJEKT S.C.  
09-200 Piaski, ul. Lipowa 9d  
Marcin 607 347 776  
Kamil 790 220 269  
marcin.papbud@gmail.com  
kamil.papbud@gmail.com

Budowa Parku Linowego  
w m. Rościszewo, dz. nr. 151

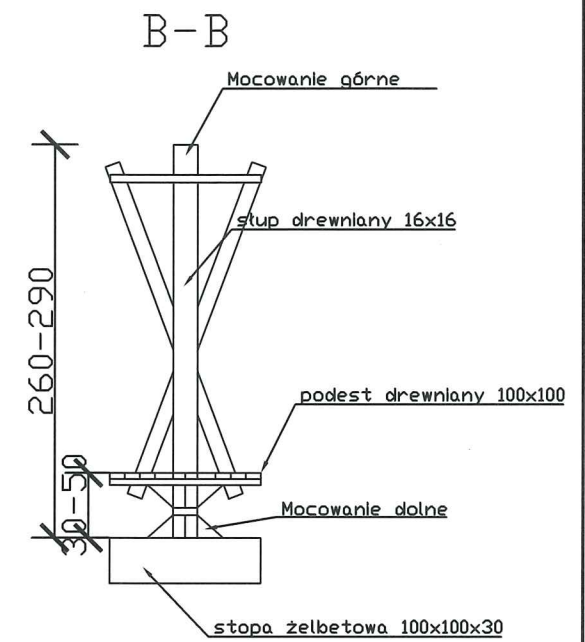
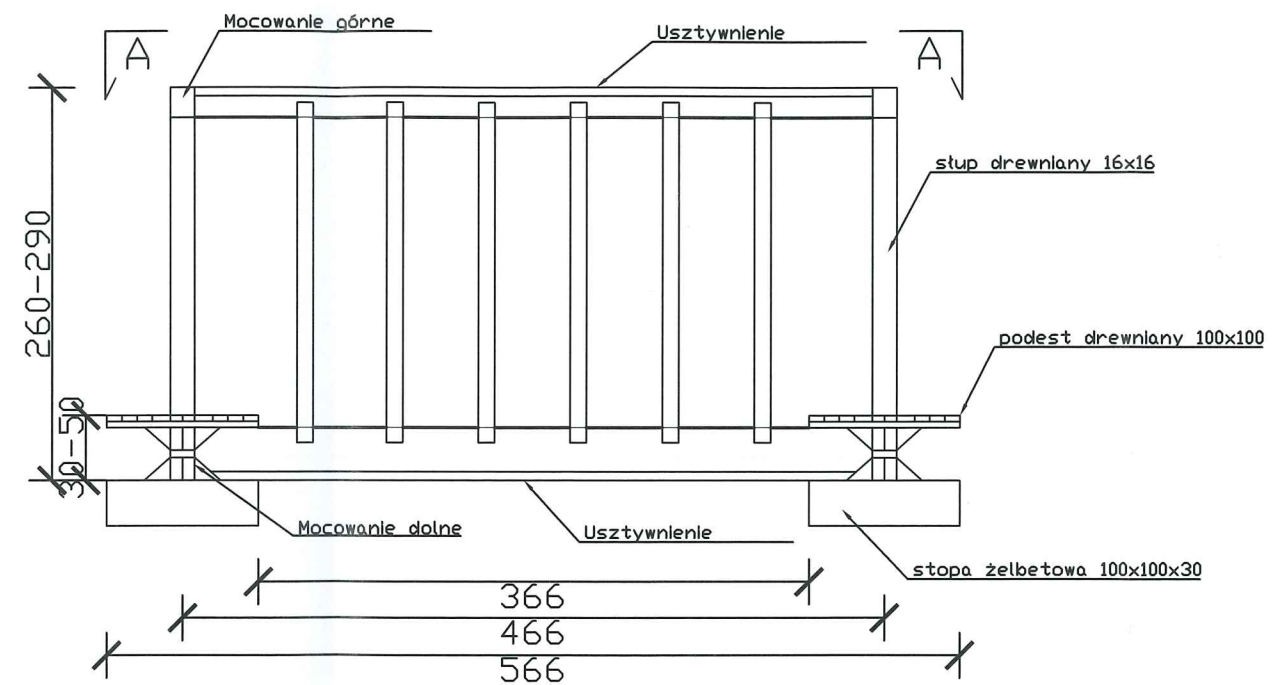
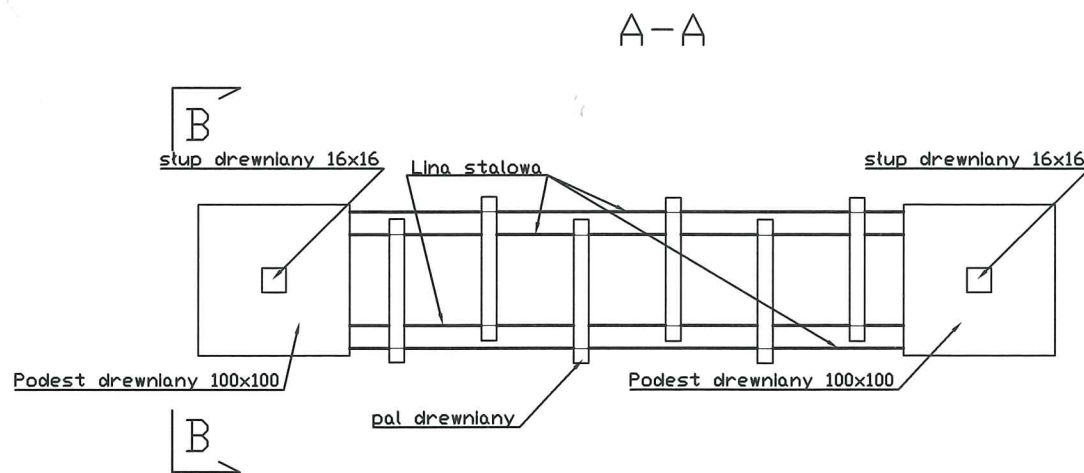
INWESTOR:	Urząd Gminy Rościszewo ul. Armii Krajowej 1 09-204 Rościszewo	
OPRACOWAŁ	BRANŻA	PODPIS
INŻ. MICHAŁ CIARKOWSKI	architektoniczna i konstr.-bud.	<i>Michał Ciarkowski</i>
PROJEKTOWAŁ	BRANŻA	PODPIS
MGR INŻ. MARCIN PAPIEROWSKI	konstr.-bud. NR. UPRAWNIENI MAZ/0489/P00K/14	<i>Marcin Papierowski</i>

TYTUŁ RYSUNKU.	Przejście nr.15	
SKALA	DATA:	RYS. NR
1:50	MAJ 2023	A19
		27 I STRONA

PRZEJŚCIE NR.16  
SKALA 1:50

Przejście nr 16

Rysunek schematyczny  
Wszystkie elementy dostosowane do obciążenia 80-100 kg



 <b>PAPBUD Projekt</b> s.c. Papierowski M., Papierowski K.	PAPBUD PROJEKT S.C. 09-200 Piaski, ul. Lipowa 9d ☎ Marcin 607 347 776 ☎ Kamil 790 220 269 ✉ marcin.papbud@gmail.com ✉ kamil.papbud@gmail.com	

Budowa Parku Linowego  
w m. Rościszewo, dz. nr. 151

INWESTOR:	Urząd Gminy Rościszewo ul. Armii Krajowej 1 09-204 Rościszewo	
OPRACOWAŁ:	BRANŻA:	PODPIS:
INŻ. MICHAŁ CIARKOWSKI	architektoniczna i konstr.-bud.	<i>ciarkowski</i>
PROJEKTOWAŁ:	BRANŻA:	PODPIS:
MGR INŻ. MARCIN PAPIEROWSKI	konstr.-bud. NR. UPRAWNIENI MAZ/0489/POOK/14	<i>[Signature]</i>

TYTUŁ RYSUNKU:	Przejście nr.16	
SKALA:	DATA:	RYS. NR
1:50	MAJ 2023	A20
		28   STRONA 8

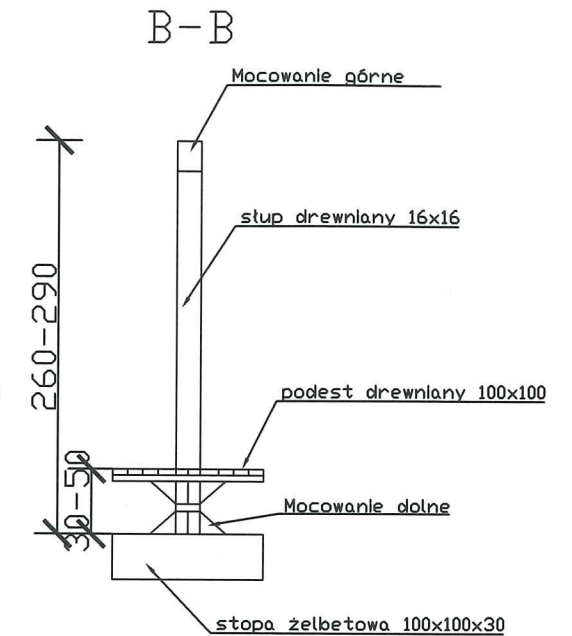
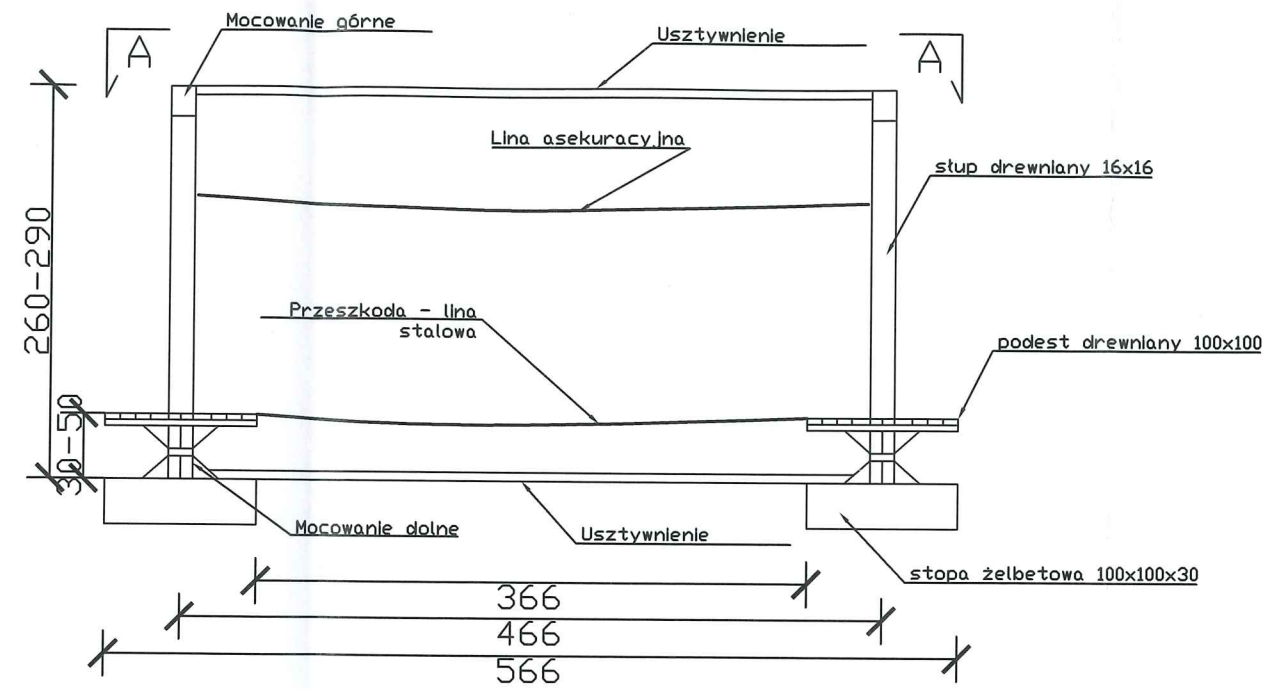
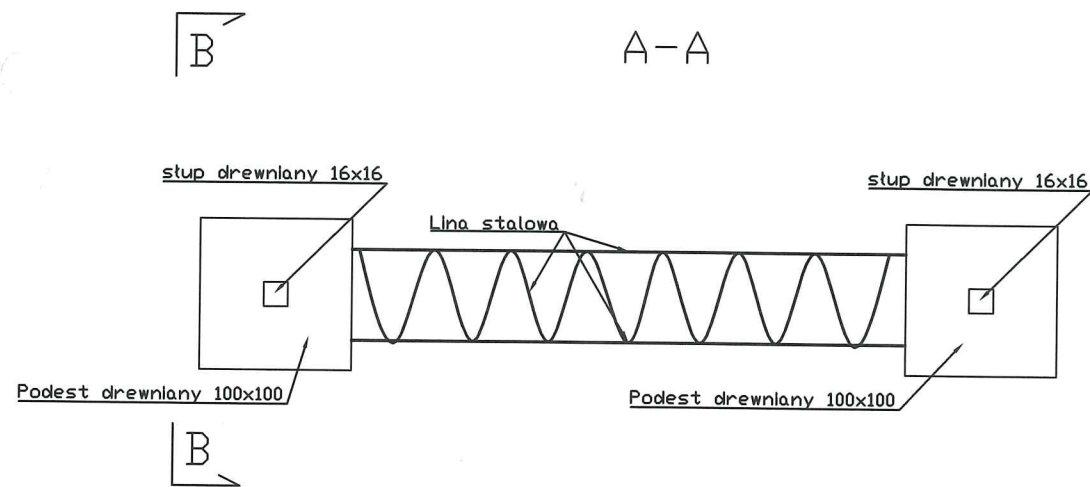



# PRZEJŚCIE NR.17

## SKALA 1:50

Przejście nr 17

Rysunek schematyczny  
Wszystkie elementy dostosowane do obciążenia 80-100 kg



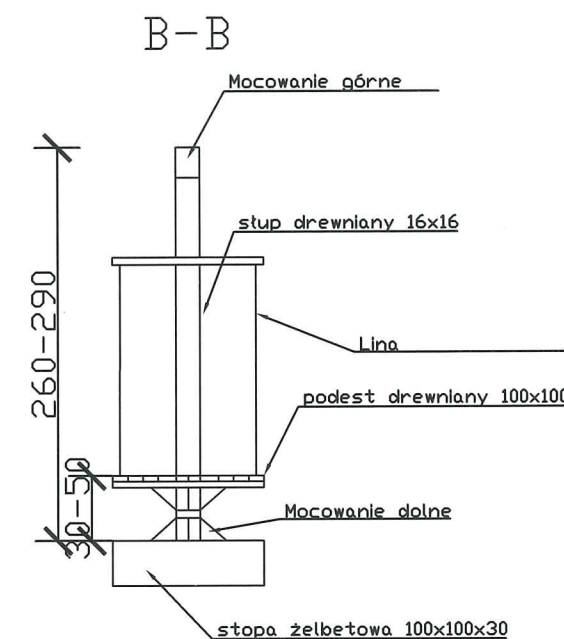
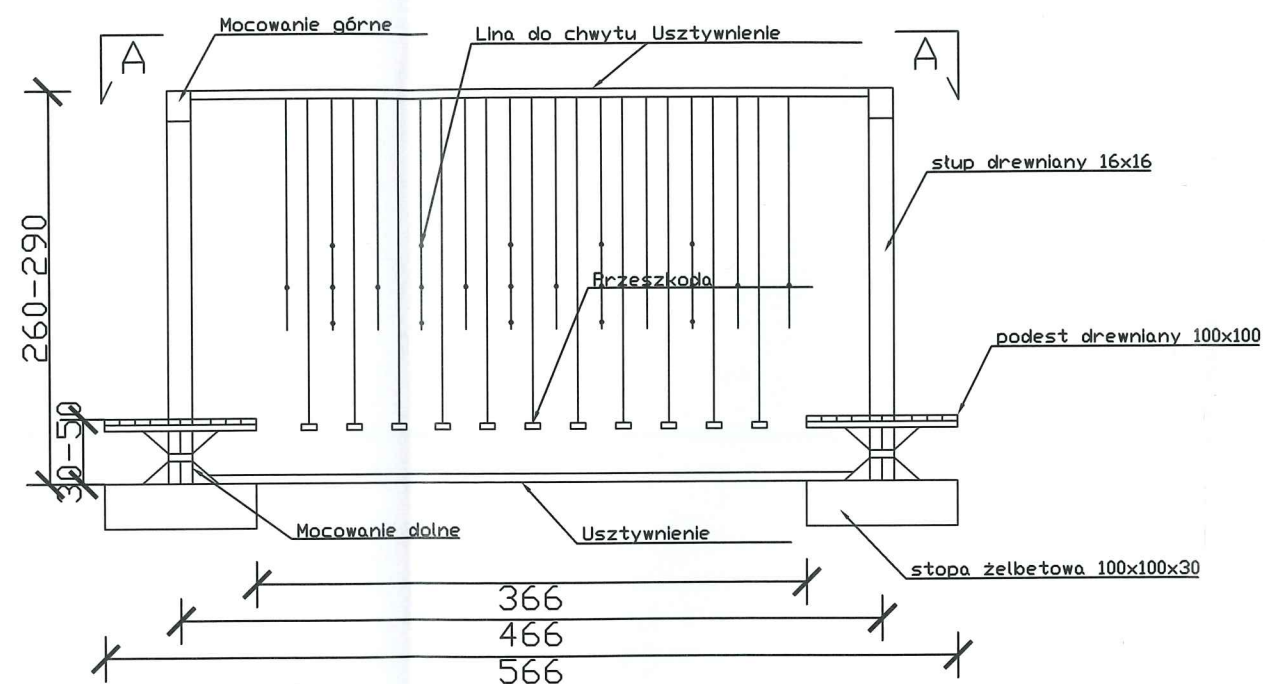
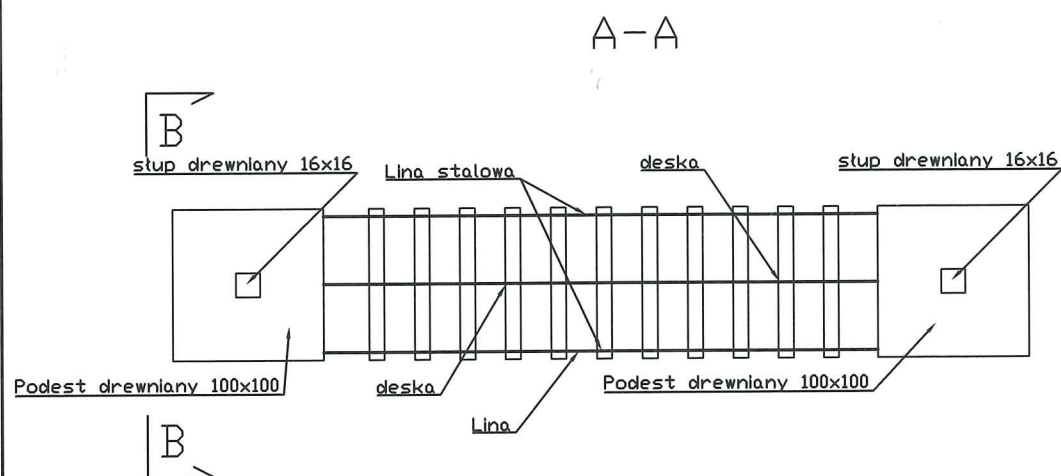
 <b>PAPBUD Projekt</b> s.c. Papierowski M., Papierowski K.		PAPBUD PROJEKT S.C. 09-200 Piaski, ul. Lipowa 9d ☎ Marcin 607 347 776 ☎ Kamil 790 220 269 ✉ marcin.papbud@gmail.com ✉ kamil.papbud@gmail.com
Budowa Parku Linowego w m. Rościszewo, dz. nr. 151		
INWESTOR:	Urząd Gminy Rościszewo ul. Armii Krajowej 1 09-204 Rościszewo	
OPRACOWAŁ	BRANŻA	PODPIS
INŻ. MICHAŁ CIARKOWSKI	architektoniczna i konstr.-bud.	<i>Michał Ciarkowski</i>
PROJEKTOWAŁ	BRANŻA	PODPIS
MGR INŻ. MARCIN PAPIEROWSKI	konstr.-bud.	<i>Marcin Papierowski</i>
	NR. UPRAWNIEŃ	
	MAZ/0489/POOK/14	
TYTUŁ RYSUNKU.	Przejście nr.17	
SKALA	DATA:	RYS. NR
1:50	MAJ 2023	A21


# PRZEJŚCIE NR.18

## SKALA 1:50

Przejście nr 18

Rysunek schematyczny  
Wszystkie elementy dostosowane do obciążenia 80-100 kg



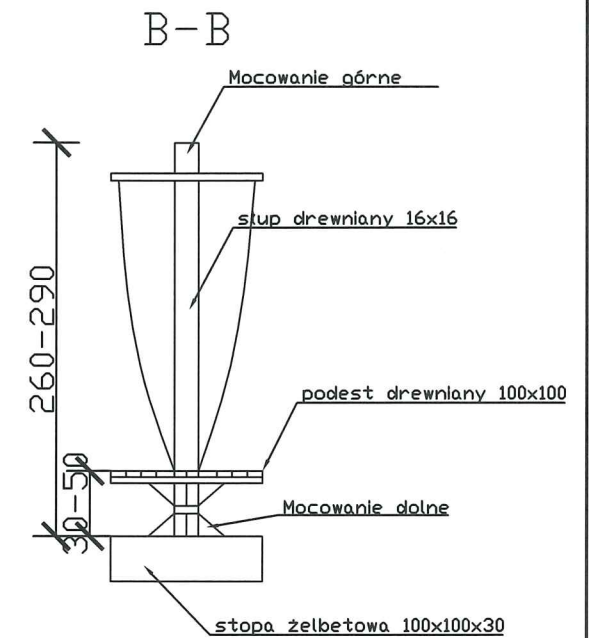
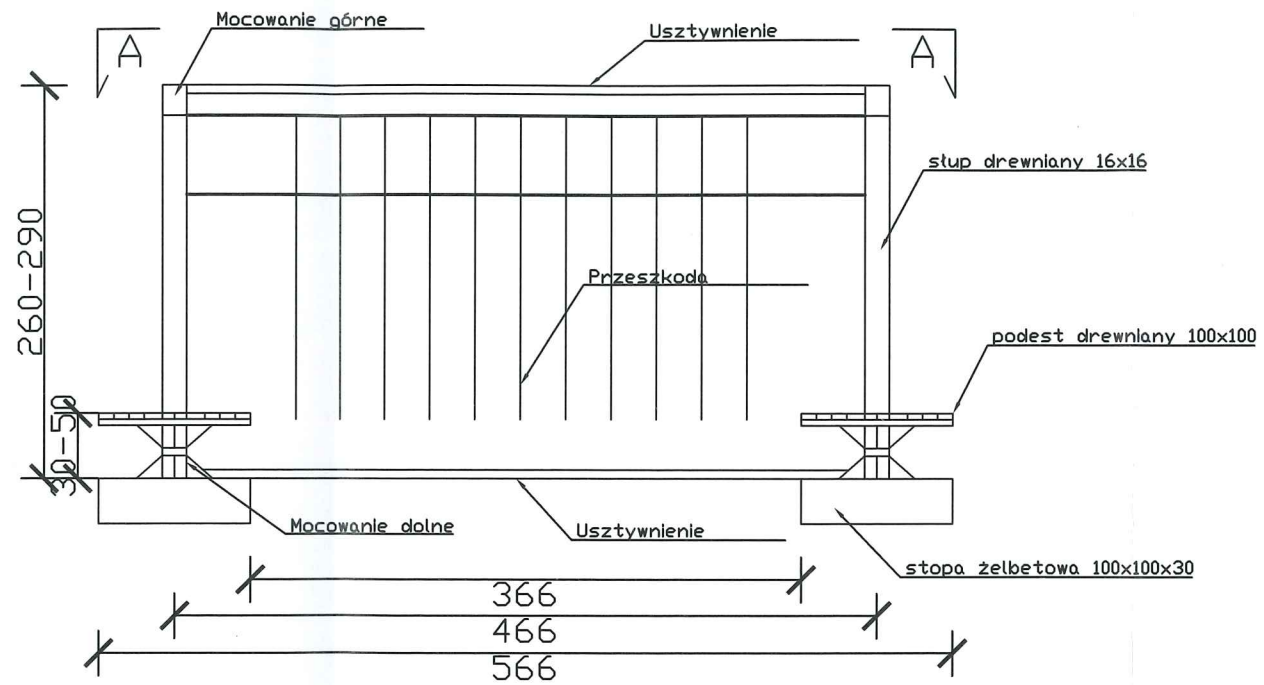
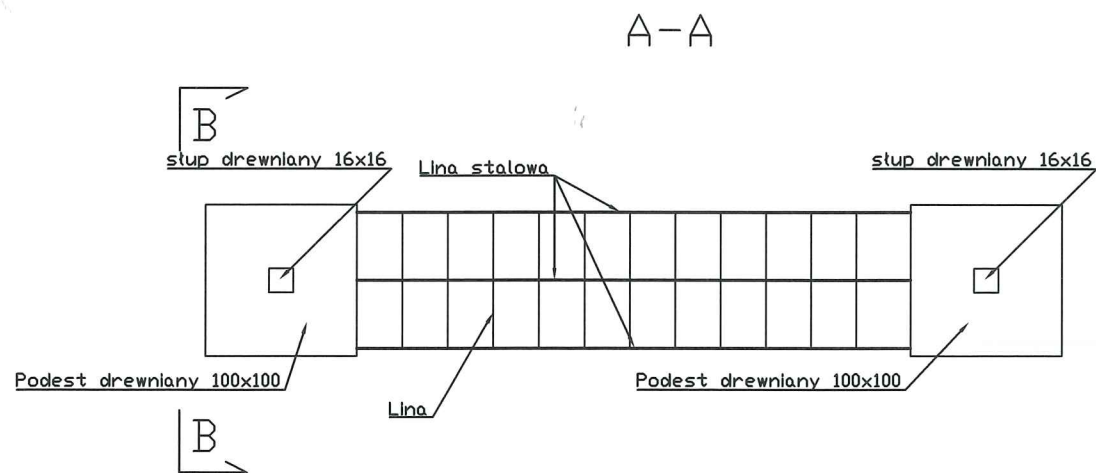
 <b>PAPBUD Projekt</b> s.c. Papierowski M., Papierowski K.		PAPBUD PROJEKT S.C. 09-200 Piaski, ul. Lipowa 9d Marcin 607 347 776 Kamil 790 220 269 marcin.papbud@gmail.com kamil.papbud@gmail.com
Budowa Parku Linowego w m. Rościszewo, dz. nr. 151		
INWESTOR:	Urząd Gminy Rościszewo ul. Armii Krajowej 1 09-204 Rościszewo	
OPRACOWAŁ	BRANŻA	PODPIS
INŻ. MICHAŁ CIARKOWSKI	architektoniczna i konstr.-bud.	<i>Conkragli</i>
PROJEKTOWAŁ	BRANŻA	PODPIS
MGR INŻ. MARCIN PAPIEROWSKI	konstr.-bud.	<i>[Signature]</i>
	NR. UPRAWNIENI	
	MAZ/0489/POOK/14	
TYTUŁ RYSUNKU:	Przejście nr.18	
SKALA	DATA:	RYS. NR
1:50	MAJ 2023	A22
		30   STRONA

# PRZEJŚCIE NR.19

## SKALA 1:50

Przejście nr 19

Rysunek schematyczny  
Wszystkie elementy dostosowane do obciążenia 80-100 kg



**PAPBUD Projekt**  
s.c. Papierowski M., Papierowski K.

PAPBUD PROJEKT S.C.  
09-200 Piaski, ul. Lipowa 9d  
☎ Marcin 607 347 776  
☎ Kamil 790 220 269  
✉ marcin.papbud@gmail.com  
✉ kamil.papbud@gmail.com

Budowa Parku Linowego  
w m. Rościszewo, dz. nr. 151

INWESTOR:	Urząd Gminy Rościszewo ul. Armii Krajowej 1 09-204 Rościszewo	
OPRACOWAŁ	BRANŻA	PODPIS
INŻ. MICHAŁ CIARKOWSKI	architektoniczna i konstr.-bud.	<i>Ciarkowski</i>
PROJEKTOWAŁ	BRANŻA	PODPIS
MGR INŻ. MARCIN PAPIEROWSKI	konstr.-bud.	<i>[Signature]</i>
	NR. UPRAWNIENI MAZ/0489/P00K/14	

TYTUŁ RYSUNKU.	Przejście nr.19	
SKALA	DATA:	RYS. NR
1:50	MAJ 2023	A23
		31 I STRONA





**PAPBUD Projekt**  
s.c. Papierowski M., Papierowski K.

PAPBUD PROJEKT SC

09-200 PIASKI, LIPOWA 9D

☎ Marcin 607 347 776 ☎ Kamil 790 220 269

✉ marcin.papbud@gmail.com

✉ kamil.papbud@gmail.com

## ZAŁĄCZNIKI PROJEKTU BUDOWLANEGO

### *Nazwa i adres inwestycji*

**BUDOWA PARKU LINOWEGO W M. ROŚCISZEWO**  
**dz. nr ewid. 151**  
**Jed. ewid.: 142704\_2 ROŚCISZEWO**  
**Obręb ewid.: 0017 ROŚCISZEWO**  
**Kategoria obiektu: V**

### *Inwestor*

**URZĄD GMINY ROŚCISZEWO**  
**09-204 ROŚCISZEWO, UL ARMI KRAJOWEJ 1**

Opracował	Podpis:
inż. Michał Ciarkowski	
Projektował:	
mgr inż. Marcin Papierowski upr. nr MAZ/0489/POOK/14	mgr inż. Marcin Papierowski Uprawnienia budowlane do projektowania i kierowania robotami budowlanymi bez ograniczeń w spec. konstrukcyjno-budowlanej Nr MAZ/0211/OWOK/12 Nr MAZ/0489/POOK/14 

Egzemplarz      1      ②      3

Opracowanie zawiera 8 ponumerowanych kart

Data opracowania      MAJ 2023

## SPIS ZAŁĄCZNIKÓW:

<b>I. Dokumenty formalno-prawne</b>	<b><u>str.3</u></b>
1. Informacja dotycząca bezpieczeństwa i ochrony zdrowia ze względu na specyfikę projektowanego obiektu budowlanego.	<b>str. 3 - 4</b>
2. Kopia uprawnień budowlanych oraz zaświadczenie o przynależności do Izby Inżynierów Budownictwa	<b>str. 5 - 6</b>
3. Oświadczenie projektanta o sporządzeniu projektu budowlanego zgodnie z obowiązującymi przepisami	<b>str. 7</b>
4. Mapa do celów projektowych w skali 1:500	<b>str. 8</b>

## **I. INFORMACJA DOTYCZĄCA BEZPIECZEŃSTWA I OCHRONY ZDROWIA ZE WZGLĘDU NA SPECYFIKĘ PROJEKTOWANEGO OBIEKTU BUDOWLANEGO**

### **1.1. ZAKRES ROBÓT DLA CAŁEGO ZAMIERZENIA BUDOWLANEGO:**

- Wykonanie fundamentów
- Montaż mobilnego parku linowego,
- Wykonanie utwardzeń terenu,
- Roboty wykończeniowe,

### **1.2. WYKAZ ISTNIEJĄCYCH OBIEKTÓW BUDOWLANYCH:**

*Działka 151 zabudowana obiektami małej architektury*

### **1.3. ZAGROŻENIA DLA BEZPIECZEŃSTWA I ZDROWIA LUDZI WYSTĘPUJĄCYCH PODCZAS BUDOWY:**

- Upadek z wysokości
- Uszkodzenie ciała maszynami wibrującymi
- Kable energetyczne - możliwe porażenie prądem w trakcie prac
- Ruch pojazdów
- Niezidentyfikowane obiekty ujawnione podczas prac ziemnych
- Zagrożenie związane z pracą dźwigu - niebezpieczeństwo wypadku związanego z opuszczaniem przenoszonych elementów. Wadliwe zamocowanie opuszczanego materiału może stwarzać niebezpieczeństwo jego upadku z wysokości i tym samym powstanie zagrożenia zdrowia i życia ludzi
- Przebywanie człowieka w strefie pracy sprzętu ciężkiego związane jest z ryzykiem powstania urazów spowodowanych zbyt bliskim przebywaniem pracownika w stosunku do pracującego sprzętu i transportowanego materiału

### **1.4. SPOSÓB PROWADZENIA INSTRUKTAŻU PRACOWNIKÓW PRZED PRZYSTĄPIENIEM DO REALIZACJI ROBÓT SZCZEGÓLNIE NIEBEZPIECZNYCH:**

- Przeszkolenie w zakresie BHP i PPOŻ - przed podjęciem pracy na obiekcie przez służby Użytkownika i przez kierownika budowy
- Wskazanie środków technicznych i organizacyjnych zapobiegających niebezpieczeństwom
- Wykonanie harmonogramu prac uzgodnionego z Użytkownikiem



- Szczegółowy nadzór i koordynacja
- Dozór ze strony Wykonawcy
- Osoba kierująca pracownikami jest zobowiązana:
- Organizować stanowiska pracy zgodnie z przepisami i zasadami bezpieczeństwa i higieny pracy, Dbać o sprawność środków ochrony indywidualnej oraz ich stosowania zgodnie z przeznaczeniem
- Organizować, przygotowywać i prowadzić prace uwzględniając zabezpieczenie pracowników przed wypadkami przy pracy, chorobami związanymi z warunkami środowiska pracy,

### **1.5. WYKAZ ŚRODKÓW TECHNICZNYCH I ORGANIZACYJNYCH ZAPOBIEGAJĄCYCH NIEBEZPIECZEŃSTWOM WYNIKAJĄCYM Z WYKONYWANIA ROBÓT BUDOWLANYCH W STREFACH SZCZEGÓLNEGO ZAGROŻENIA ZDROWIA:**

Dla zapobieżenia przewidywanym zagrożeniom należy przedsięwziąć następujące środki:

- Oznakować i zabezpieczyć teren przed dostępem osób niepowołanych. Z uwagi na charakter budowy należy wygrodzić teren taśmami ostrzegawczymi i oznakować tablicami ostrzegawczymi
- Stosować odzież ochronną i roboczą oraz ochronne nakrycia głowy.
- Zadbać o dobrą komunikację na terenie budowy (wyznaczenie dojścia pracowników, dostawy i miejsca składowania materiałów budowlanych)
- Dbać o należyty stan maszyn, urządzeń i narzędzi oraz sprzętu
- W przypadku stwierdzenia w czasie pracy uszkodzenia maszyny lub urządzenia należy je bezzwłocznie zatrzymać i wyłączyć a następnie zawiadomić odpowiednie służby lub w zależności od sytuacji osobę nadzorującą prace
- Materiały składować na równym, twardym i stabilnym podłożu w sposób uniemożliwiający ich wywrócenie, zsuniecie lub rozsunięcie

**Kierownik budowy lub inna osoba winna sporządzić dla inwestycji plan bezpieczeństwa i ochrony zdrowia (plan BIOZ) w oparciu o niniejszą informację oraz rysunki i inne szczegółowe wytyczne zawarte w projekcie.**

**OPRACOWAŁ:**

mgr inż. Marcin Papierowski  
Uprawnienia budowlane do projektowania i  
kierowania robotami budowlanymi bez  
ograniczeń w spec. konstrukcyjno-budowlanej  
Nr MAZ/0211/OWOK/12  
Nr MAZ/0489/POOK/14

*Ciakowski*

4 | Strona



Mazowiecka Okręgowa Izba Inżynierów Budownictwa  
Okręgowa Komisja Kwalifikacyjna  
sygn. akt. MAZ/7153/6650/14

Warszawa, dnia 30 grudnia 2014 r.

### DECYZJA

Na podstawie art. 24 ust. 1 pkt 2 w związku z art. 11 ust. 1 ustawy z dnia 15 grudnia 2000 r. o samorządach zawodowych inżynierów budownictwa (tekst jedn.: Dz.U. z 2013 r. poz. 952 z późn. zm.) art. 12 pkt 1 pkt 1 i 5, ust. 3 i 4o pkt 1, art. 13 ust. 1 i 4, art. 14 ust. 1 pkt 2 ustawy z dnia 7 lipca 1994 r. Prawo budowlane (tekst jedn.: Dz.U. z 2013 r. poz. 1409 z późn. zm.) oraz § 10 i § 12 ust. 1 rozporządzenia Ministra Infrastruktury i Rozwoju z dnia 11 września 2014 r. w sprawie samodzielnych funkcji technicznych w budownictwie (Dz.U. z 2012 r. poz. 1273), po ustaleniu, że zostały spełnione warunki w zakresie przygotowania zawodowego oraz po złożeniu egzaminu na uprawnienia budowlane z wynikiem pozytywnym, Okręgowa Komisja Kwalifikacyjna Mazowieckiej Okręgowej Izby Inżynierów Budownictwa niniejsze

Panu mgr inż. Marcinowi Papierowskiemu  
ur. dnia 14 grudnia 1968 roku w Sierpcu

**UPRAWNIENIA BUDOWLANE**  
numer ewidencyjny MAZ/ISS/POOK/14  
do projektowania bez ograniczeń  
w specjalności konstrukcyjno-budowlanej

Niniejsze uprawnienia budowlane są nową podstawą:

- I. w specjalności konstrukcyjno-budowlanej do:
- 1) projektowania, sprawdzania projektów architektoniczno-budowlanych i sprawowania nadzoru autorskiego,
  - 2) sprawowania kontroli technicznej i przyjmowania obiektów budowlanych w odniesieniu do konstrukcji obiektów.
- II. w specjalności konstrukcyjno-budowlanej, do sporządzania projektu zagospodarowania działki lub terenu.

### UZASADNIENIE:

W związku z uwzględnieniem w całości żądania strony, na podstawie art. 107 § 4 K.p.a. odstępuje się od uzasadnienia decyzji.

### POUCZENIE:

Od niniejszej decyzji służy odwołanie do Krajowej Komisji Kwalifikacyjnej Polskiej Izby Inżynierów Budownictwa w Warszawie, za pośrednictwem Okręgowej Komisji Kwalifikacyjnej Mazowieckiej Okręgowej Izby Inżynierów Budownictwa w terminie 14 dni od daty jej doręczenia.

### Skład Orzekający:

dr hab. inż. Eugeniusz Koda, prof. nadzw.

mgr inż. Zygmunt Garwoliński

mgr inż. Leszek Głowacz



Orzekają:  
1. Pan Filip Papierowski  
2. Okręgowa Rada Mazowieckiej Okręgowej Izby Inżynierów Budownictwa  
3. Główny Inspektor Nadzoru Budowlanego  
4. s/a



### Zaświadczenie

o numerze weryfikacyjnym:  
MAZ-Q3J-ZVR-CMJ \*

Pan MARCIN PAPIEROWSKI o numerze ewidencyjnym MAZ/BO/0436/12  
adres zamieszkania ul. SIERPECKA 43, 09-200 BORKOWO KOŚCIELNE  
jest członkiem Mazowieckiej Okręgowej Izby Inżynierów Budownictwa i posiada wymagane  
ubezpieczenie od odpowiedzialności cywilnej.  
Niniejsze zaświadczenie jest ważne od 2022-08-01 do 2023-07-31.

Zaświadczenie zostało wygenerowane elektronicznie i opatrzone bezpiecznym podpisem elektronicznym  
weryfikowanym przy pomocy ważnego kwalifikowanego certyfikatu w dniu 2022-07-20 roku przez:

Roman Lulis, Przewodniczący Rady Mazowieckiej Okręgowej Izby Inżynierów Budownictwa.

Zgodnie z art. 78<sup>1</sup> K.c.

§ 1. Do zachowania elektronicznej formy czynności prawnej wystarcza złożenie oświadczenia woli w postaci elektronicznej i opatrzenie go  
kwalifikowanym podpisem elektronicznym.

§ 2. Oświadczenie woli złożone w formie elektronicznej jest równoważne z oświadczeniem woli złożonym w formie pisemnej.

\* Weryfikację poprawności danych w niniejszym zaświadczeniu można sprawdzić za pomocą numeru weryfikacyjnego zaświadczenia na  
stronie Polskiej Izby Inżynierów Budownictwa [www.piiib.org.pl](http://www.piiib.org.pl) lub kontaktując się z biurem właściwej Okręgowej Izby Inżynierów  
Budownictwa.





dnia **MAJ 2023r**

**Marcin Papierowski**  
(imię i nazwisko)  
**09-200 Borkowo Kościelne**  
(kod pocztowy)  
**ul Sierpecka 43**  
(ulica)

## OŚWIADCZENIE

W świetle art. 34 ust.3d pkt 3 ustawy z dnia 7 lipca 1994 roku - Prawo budowlane, składam niniejsze oświadczenie, jako projektant/~~sprawdzający~~ \* projektu zagospodarowania terenu oraz projektu architektoniczno-budowlanego inwestycji pod nazwą:

### BUDOWA PARKU LINOWEGO

Zlokalizowaną w miejscowości: **ROŚCISZEWO**

Inwestor: **URZĄD GMINY ROŚCISZEWO**

na działce o nr ewidencyjnym gruntu: **151**

O sporządzeniu projektu budowlanego, zgodnie z obowiązującymi przepisami oraz zasadami wiedzy technicznej. Projekt budowlany został zaprojektowany\*/~~sprawdzony~~\* na podstawie posiadanych uprawnień budowlanych w specjalności

### Konstrukcyjno - budowlanej

Do przedmiotowego projektu budowlanego została, zgodnie z art. 20 ust. 1 pkt 1b, sporządzona informacja dotycząca bezpieczeństwa i ochrony zdrowia ze względu na specyfikę projektowanego obiektu budowlanego, uwzględniana **w planie bezpieczeństwa i ochrony zdrowia** zgodnie z art. 21a ust. 1 ustawy z dnia 7 lipca 1994 roku Prawo budowlane spełniająca wymagania rozporządzenia *Ministra Infrastruktury z dnia 23 czerwca 2003 roku w sprawie informacji dotyczącej bezpieczeństwa i ochrony zdrowia oraz planu bezpieczeństwa i ochrony zdrowia*). \*\*

mgr inż. Marcin Papierowski  
Uprawnienia budowlane do projektowania i  
kierowania robotami budowlanymi bez  
ograniczeń w spec. konstrukcyjno-budowlanej  
Nr MAZ/0211/OWOK/14  
Nr MAZ/0489/POOK/14

.....  
(pieczęć i podpis)

\* niepotrzebne skreślić

\*\* wypełnia projektant zapewniający wzajemne skoordynowanie techniczne opracowań projektowych osób biorących udział w opracowaniu projektu budowlanego