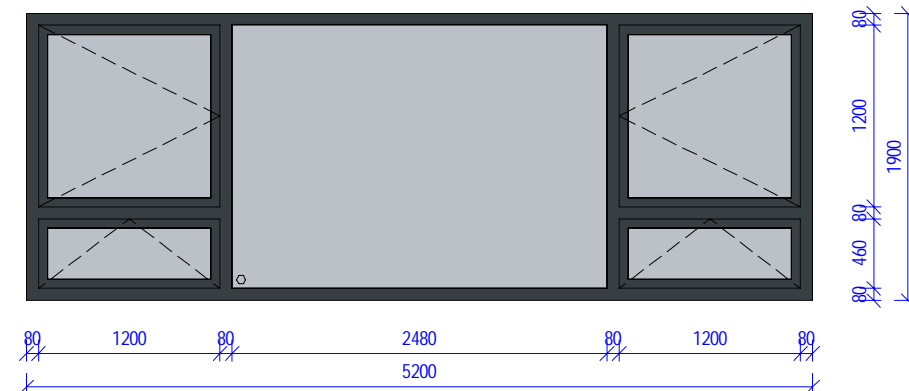


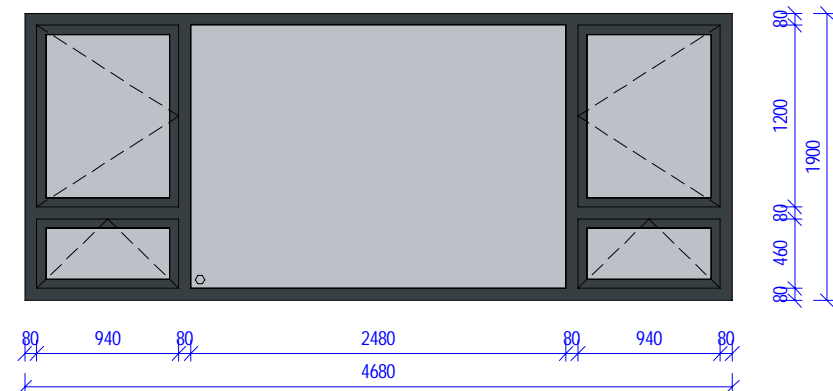
## Výkaz oken

Ozn.	Grafická příloha	Počet křidel	Typ otevírání	Rozměry			PO	U	Rw	Zasklení		Rám		Kování		Příslušenství			Pozn.	
				Šířka	Výška	Podlaží				Zasklení	Popis	Materiál rámu	Popis	Exteriér	Interiér	Kování	Materiál	Vnitřní žaluzie		Vnější žaluzie
O 01	GP 01	5-křídle	otevřené, sklopné, fixní	5200	1900	3NP	16	-	0,80	32	4 / 16 / 4 / 16 / 4, číre sklo	izolační trojsklo	Hliníkové	RAL 7016	Práškový lak	Práškový lak	Celoobvodové dle typu otevírání, ovládání klikou	Nerezová ocel	●	Počet venkovních žaluzií dle výpisu ostatních výrobků
O 02	GP 02	5-křídle	otevřené, sklopné, fixní	4680	1900	3NP	1	-	0,80	32	4 / 16 / 4 / 16 / 4, číre sklo	izolační trojsklo	Hliníkové	RAL 7016	Práškový lak	Práškový lak	Celoobvodové dle typu otevírání, ovládání klikou	Nerezová ocel	●	Počet venkovních žaluzií dle výpisu ostatních výrobků
O 03	GP 03	2-křídle	sklopné, otevřené	1200	1900	3NP	3	-	0,80	32	4 / 16 / 4 / 16 / 4, číre sklo	izolační trojsklo	Hliníkové	RAL 7016	Práškový lak	Práškový lak	Celoobvodové dle typu otevírání, ovládání klikou	Nerezová ocel	●	Počet venkovních žaluzií dle výpisu ostatních výrobků
O 04	GP 04	3-křídle	otevřené, sklopné, fixní	2300	1900	3NP	3	-	0,80	32	4 / 16 / 4 / 16 / 4, číre sklo	izolační trojsklo	Hliníkové	RAL 7016	Práškový lak	Práškový lak	Celoobvodové dle typu otevírání, ovládání klikou	Nerezová ocel	●	Počet venkovních žaluzií dle výpisu ostatních výrobků
O 05a	GP 05	6-křídle	otevřené, sklopné, fixní	2370	1900	3NP	1	-	0,80	32	4 / 16 / 4 / 16 / 4, číre sklo	izolační trojsklo	Hliníkové	RAL 7016	Práškový lak	Práškový lak	Celoobvodové dle typu otevírání, ovládání klikou	Nerezová ocel	●	Počet venkovních žaluzií dle výpisu ostatních výrobků
O 05b	GP 05	6-křídle	otevřené, sklopné, fixní	1990	1900	3NP	1	-	0,80	32	4 / 16 / 4 / 16 / 4, číre sklo	izolační trojsklo	Hliníkové	RAL 7016	Práškový lak	Práškový lak	Celoobvodové dle typu otevírání, ovládání klikou	Nerezová ocel	●	Počet venkovních žaluzií dle výpisu ostatních výrobků
O 06	GP 06	3-křídle	otevřené/sklopné, otevřené, fixní	2180	1900	3NP	1	-	0,90		4 / 16 / 4 / 16 / 4, číre sklo	izolační trojsklo	Hliníkové	RAL 7016	Práškový lak	Práškový lak	Celoobvodové dle typu otevírání, ovládání klikou	Nerezová ocel	●	Panikové kování dveří dle EN 179 Dveře zaskleny čírem, bezpečnostním VSG sklem
O 07	GP 07	3-křídle	otevřené/sklopné, otevřené, fixní	2180	2400	2NP	1	-	1,20		4 / 16 / 4, číre sklo	izolační dvojsklo	Plastové	bílá, přizpůsobeno barvě stávajících oken	-	-	Celoobvodové dle typu otevírání, ovládání klikou	Nerezová ocel	●	Panikové kování dveří dle EN 179 Dveře zaskleny čírem, bezpečnostním VSG sklem
O 08	GP 08	3-křídle	sklopné, sklopné, otevřené, otevřené	2400	2400	2NP	1	-	1,20	32	4 / 16 / 4, číre sklo	izolační dvojsklo	Plastové	bílá, přizpůsobeno barvě stávajících oken	-	-	Celoobvodové dle typu otevírání, ovládání klikou	Nerezová ocel	●	Panikové kování dveří dle EN 179 Dveře zaskleny čírem, bezpečnostním VSG sklem
O 09	GP 07	3-křídle	otevřené/sklopné, otevřené, fixní	2180	2400	1NP	1	-	1,20		4 / 16 / 4, číre sklo	izolační dvojsklo	Plastové	bílá, přizpůsobeno barvě stávajících oken	-	-	Celoobvodové dle typu otevírání, ovládání klikou	Nerezová ocel	●	Panikové kování dveří dle EN 179 Dveře zaskleny čírem, bezpečnostním VSG sklem
O 10	GP 08	3-křídle	sklopné, sklopné, otevřené, otevřené	2400	2400	1NP	1	-	1,20	32	4 / 16 / 4, číre sklo	izolační dvojsklo	Plastové	bílá, přizpůsobeno barvě stávajících oken	-	-	Celoobvodové dle typu otevírání, ovládání klikou	Nerezová ocel	●	Panikové kování dveří dle EN 179 Dveře zaskleny čírem, bezpečnostním VSG sklem
O 11	PSe 01	1-křídle	sklopné	1430	625	3NP	1	-	0,80	32	4 / 16 / 4 / 16 / 4, číre sklo	izolační trojsklo	Hliníkové	RAL 7016	Práškový lak	Práškový lak	Celoobvodové dle typu otevírání, ovládání bodenem	Nerezová ocel	●	Panikové kování dveří dle EN 179 Dveře zaskleny čírem, bezpečnostním VSG sklem
O 12	PSe 02	1-křídle	sklopné	1430	625	2NP	1	-	1,20	32	4 / 16 / 4, číre sklo	izolační dvojsklo	Plastové	bílá, přizpůsobeno barvě stávajících oken	-	-	Celoobvodové dle typu otevírání, ovládání bodenem	Nerezová ocel	●	Panikové kování dveří dle EN 179 Dveře zaskleny čírem, bezpečnostním VSG sklem
O 13	GP 09	2-křídle	sklopné, otevřené	1200	2400	2NP	3	-	1,20	32	4 / 16 / 4, číre sklo	izolační dvojsklo	Plastové	bílá, přizpůsobeno barvě stávajících oken	-	-	Celoobvodové dle typu otevírání, ovládání klikou	Nerezová ocel	●	Panikové kování dveří dle EN 179 Dveře zaskleny čírem, bezpečnostním VSG sklem

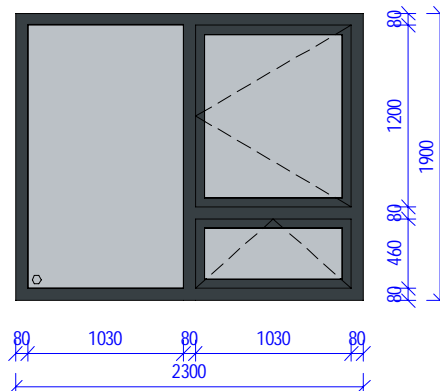
GP 01



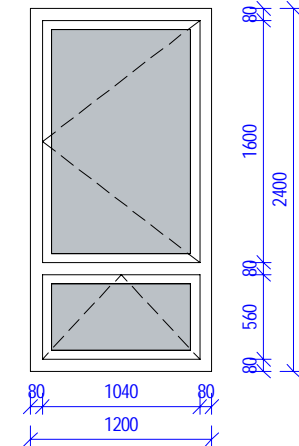
GP 02



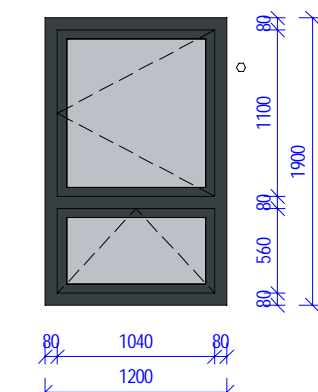
GP 03



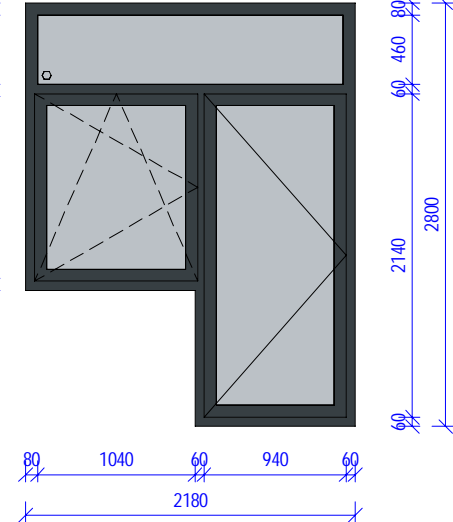
GP 09



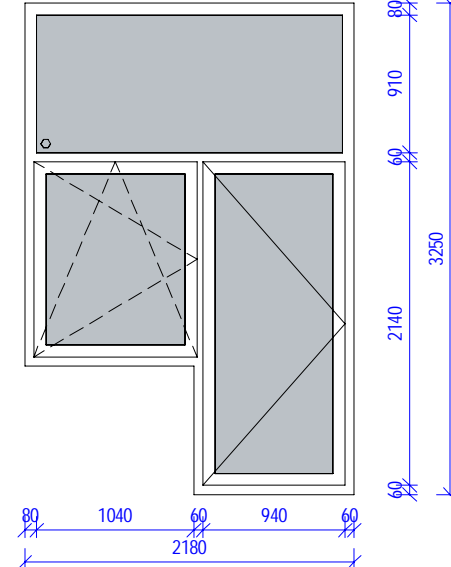
GP 04



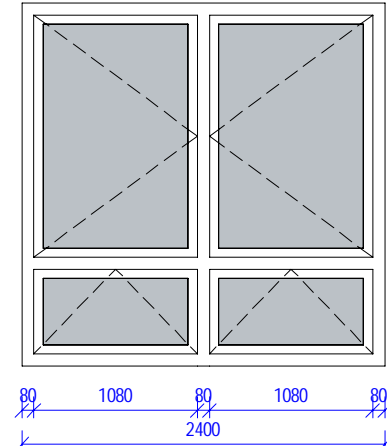
GP 06



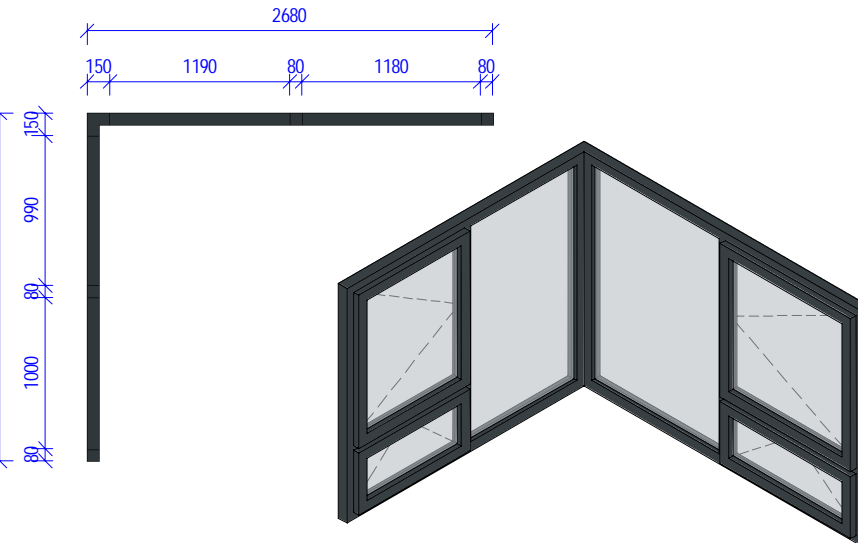
GP 07



GP 08



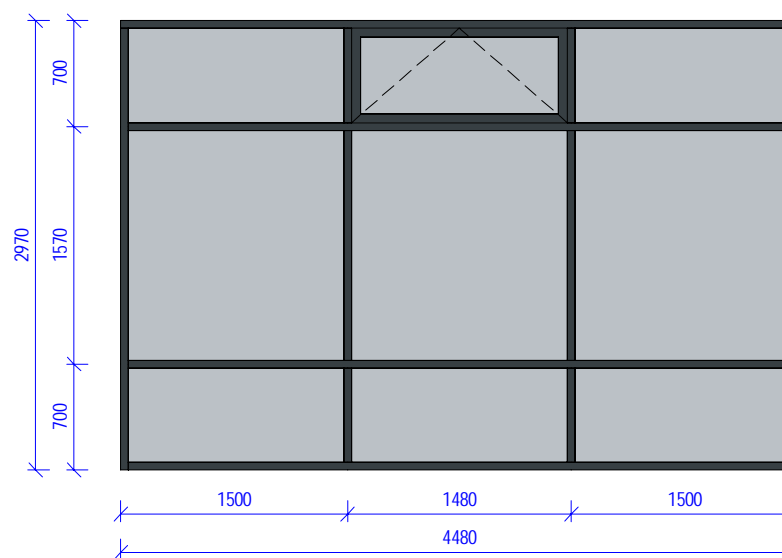
GP 05



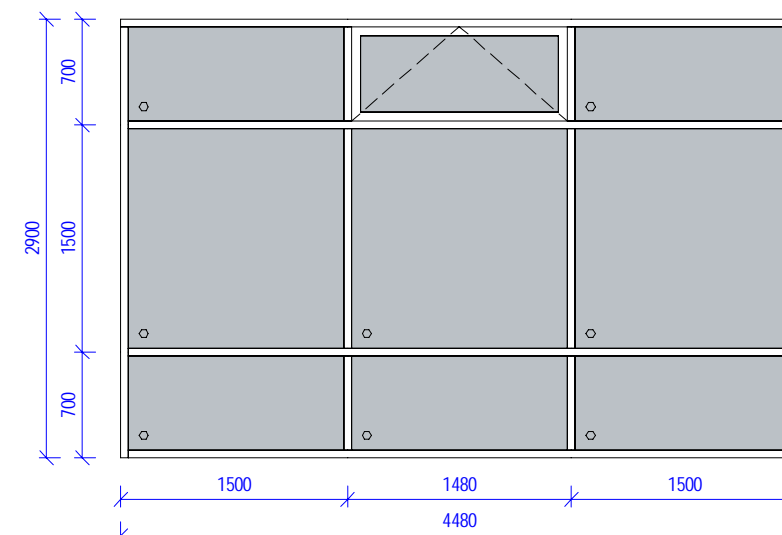
## POZNÁMKY

- Před výrobou je nutné veškeré rozměry zaměřit, přesný rozměr bude stanoven přímo na stavbě.
- Součástí dodávky jsou veškeré upevňovací, přípojovací konstrukce, doplňky, apod.
- Při realizaci je nutné dodržet platnou legistlativu - zákony, nařízení vlády, vyhlášky a závazná stanoviska dotčených orgánů.
- Před výrobou je nutné předložit v dostatečném předstihu dilenickou dokumentaci k odsouhlasení investorem a autorskému dozoru.
- Konstrukční schémata ani ostatní vytkesy dilenickou (výrobní) dokumentaci nenahrazují.
- Dodavatel garantuje veškeré vlastnosti prvků.
- Kovlení prvků, kovlení materiály a technologie provádění budou garantovány dodavatelem. Atypické postupy budou konzultovány s autorským dozorem.
- V rámci dilenické dokumentace se bude řešit způsob dilatace.
- Barvy RAL budou upřesněny při vzorkování. Barvu nutno před realizací odsouhlasit s architektem a investorem.

PSe 02



PSe 02



## Okna a LOP

- Otevírá okna v prosklených stěnách jsou palmá z grafické části. Způsob otevíření je ruční pomocí kliky.
- Samonosná tepelně izolovaná konstrukce sloupků a příchlí prořažovaných hliníkových profilů s přešroubeným tepelným mostem. Nosná konstrukce fasády bude tvořena obdélkovými vícekomorovými dutými profily, jejichž vnitřní šířka na vnitřní a venkovní straně je 50 mm.
- Hloubka sloupků bude upřesněna na základě výpisů konkrétního dodavatele.
- Hliníkové konstrukce jsou v místě přechodu na navazující konstrukce důsledně opatřeny ze strany interiéru butylovou fólií (parozbraňou) a ze strany exteriéru EPDM fólií (hydroizolační fólií).
- Veškeré hliníkové profily z exteriérové i interiérové strany včetně oplechování jsou opatřeny práškovou vypalovací barvou.
- Barvu nutno před realizací odsouhlasit s architektem a investorem.
- Veškeré prvky fasády musí být dimenzovány na zalížení dle ČSN EN 1991 Zalížení konstrukcí, zejména dle částí 1-1, 1-3, 1-4, 1-5.
- Provedení musí splňovat požadavky ČSN 730540-2 - 2012, z hlediska kritických povrchových teplot na styku příčka podlahy, sloupek ostění. Což bude doloženo vyobrazením průběhu izotherm pro detail u podlahy a napojení v ostění.
- Jednotlivé části kování budou z oceli, veškeré pohledové části kování jsou v povrchové úpravě kartáčovaná nerez ocel. Všechna kování musí umožnit ovládání jednou rukou.

### Vlastnosti zasklení - mezní požadované hodnoty:

- Součinitel prostupu tepla zasklení Ug = 0,60 W/(m<sup>2</sup>.K)
- Součinitel prostupu tepla rámu Uf = 0,90 W/(m<sup>2</sup>.K)
- Vážená vzduchová neprůzvučnost Rw min 32 dB
- Svívětelná propustnost LT min 69%
- Reflexe vnější Lre max 16%
- Celková energetická propustnost SF max 40%
- Stínicí koef. skla SC min 0,51
- Vliv přenosu barev Ra max 90%

## Dveře

- Součinitel prostupu tepla Ud max = 1,0 W/m<sup>2</sup>.K
- Vodotěsnost dle ČSN EN 12208 min. třída 5A.
- Průvzdušnost dle ČSN EN 12207 min. třída 3.
- Zalížení vřem dle ČSN EN 12210 min. Tř. C1/B2.
- Dveřní křídlo je těsněno kartáčky a s dorazem k prahu.
- Kování a zárubně jsou systémové. Kování dveří je vybaveno panikovou funkcí dle ČSN EN 179.
- Zasklení izolačním trojsklem transparentním, sklo musí splnit bezpečnostní parametry.
- Povrchová úprava hliníkových profilů prášková vypalovaná barva.
- Veškeré prvky konstrukce a prvky, použité na této sestavě musí splňovat parametry pro použití v dané expozici.
- Veškeré oplechování je provedeno z hliníkového plechu tloušťky 2mm.
- Součástí dodávky je veškeré vybavení dveří.

R1	10/2023	Zachování atikového panelu
----	---------	----------------------------

0,000 = 518,110 m n. m. B.p.v.

Souřadnicový systém dle S-JTSK

generální projektant projektant části číslo pare

**A99** Atelier 99 s.r.o.  
Purkyňova 71/99  
612 00 Brno

architekt	Ing. arch. Sylva Kočnarová	vypracoval	Ing. Jiří Maršoun
HIP	Ing. Michal Palíšek	kontroloval	Ing. Marek Vrba
ved. projektant	Ing. arch. Sylva Kočnarová	zodp. projektant	Ing. Martin Jefábek
stavebník	Město Pelhřimov		

ZŠ Na Pražské  
Nástavba 1. stupně ZŠ

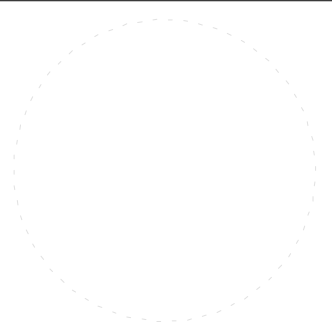
název stavby

objekt SO 01 - 1.stupeň ZŠ

část Architektonicko stavební řešení

název dokumentu Výpis oken a prosklených stěn

číslo přílohy



zakázka A-21-1124

datum 06/2022

stupeň DPS

měřítko 1:50

číslo přílohy 402