
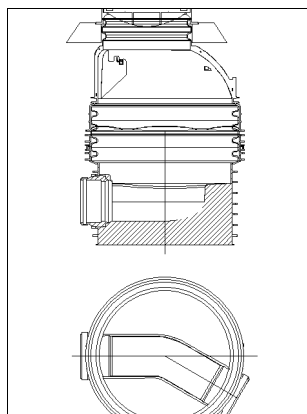


VYHOTOVIL	Ing. Milan UHORŠČÁK, aut.ing.	 Ing. Milan UHORŠČÁK autorizovaný stavebný inžinier 094 21 KLADZANY 9	
KRESLIL	Ing. Milan UHORŠČÁK, aut.ing.		
ZODP. PROJEKTANT	Ing. Milan UHORŠČÁK, aut.ing.		
INVESTOR	Obec TOVARNÉ		
MIESTO STAVBY	Tovarné, k.ú. Tovarné	ČÍSLO ZÁKAZKY	04/07/2023
NÁZOV STAVBY	ROZŠÍRENIE KANALIZÁCIE V OBCI TOVARNÉ - ZMENA 1	FORMÁT	3 A4
		DÁTUM	JÚL 2023
		MIERKA	
OBJEKT	SO 01 - ROZŠÍRENIE KANALIZÁCIE A KANALIZAČNÉ ODBOČKY	STUPEŇ	PD - SP
		ARCH. ČÍSLO	ČÍSLO VÝKRESU
OBSAH	TABUĽKA ŠÁCHT	04/07/23	04/07/23 - D-01 - 09

TABUĽKA ŠÁCHT

č.	šachta	kóta poklopu [m n.m.]	kóta odtoku [m n.m.]	výška šachty [m]	typ šachty	typ dna	DN potr. [mm]	DN šach. rúry	dĺžka rúry [mm]	dĺžka rebríka [mm]
1.	JŠ123	143,74	142,14	1,60	TEGRA 1000 NG	TEGRA 1000 NG - priame 30°	315	1000	400	730
2.	Š1	143,56	142,17	1,39	TEGRA 1000 NG	TEGRA 1000 NG - priame 30°	315	1000	0	430
3.	Š2	144,05	142,42	1,63	TEGRA 1000 NG	TEGRA 1000 NG - priame 0°	315	1000	400	730
4.	Š3	144,52	142,73	1,79	TEGRA 1000 NG	TEGRA 1000 NG - priame 0°	315	1000	600	1030
5.	ZPŠ1	144,70	142,99	1,71	TEGRA 600	TEGRA 600 - 600/200 x 30°	200	600	1200	
6.	ZPŠ2	145,70	143,83	1,87	TEGRA 600	TEGRA 600 - 600/200 - T	200	600	1400	
7.	ZPŠ3	146,95	145,33	1,62	TEGRA 600	TEGRA 600 - 600/200 - T	200	600	1100	

TABUĽKA ZOSTÁV ŠÁCHT



Šachta JŠ123, TEGRA 1000 NG, výška: 1,60 mm

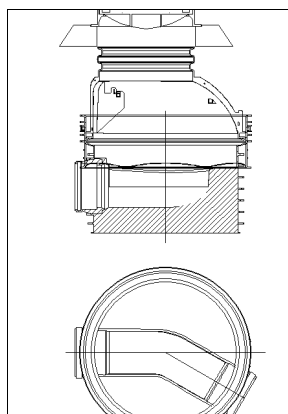
Pokloková zostava: POKLOP LIAT. 600/D400 S BET. PRSTENCOM
 1ks RF600000 TEGRA 600/1000NG- Betónový roznášací prstenec 1100/680/150
 1ks RF999900 TEGRA 600 - Tesnenie šacht. rúry 600
 1ks RF730000 Liatinový poklop D600 Wavin D400

Šachtová rúra:

TEGRA 1000 NG - Vlnovcová šacht. rúra ID1000x1200
 1ks MP000012 TEGRA 1000 NG - Vlnovcová šacht. rúra ID1000x1200
 Dĺžka šachtovej rúry: 400 mm

Šachtové dno:

1ks MF723005 TEGRA 1000 NG - dno s výkyvom pre KG DN 315 x 30°



Šachta Š1, TEGRA 1000 NG, výška: 1,39 mm

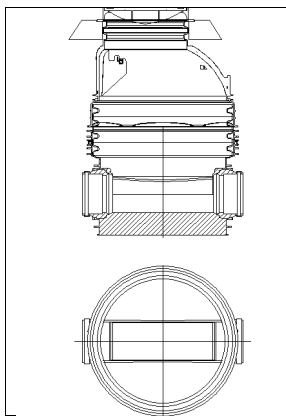
Pokloková zostava: POKLOP LIAT. 600/D400 S BET. PRSTENCOM
 1ks RF600000 TEGRA 600/1000NG- Betónový roznášací prstenec 1100/680/150
 1ks RF999900 TEGRA 600 - Tesnenie šacht. rúry 600
 1ks RF730000 Liatinový poklop D600 Wavin D400

Šachtová rúra:

1ks
 Dĺžka šachtovej rúry: 0 mm

Šachtové dno:

1ks MF723005 TEGRA 1000 NG - dno s výkyvom pre KG DN 315 x 30°

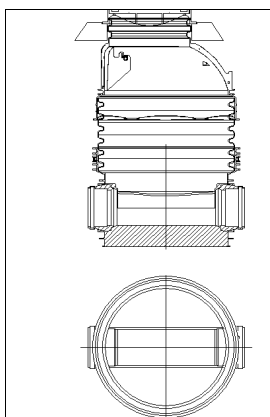


Šachta Š2, TEGRA 1000 NG, výška: 1,63 mm

Pokloповá zostava: POKLOP LIAT. 600/D400 S BET. PRSTENCOM
 1ks RF600000 TEGRA 600/1000NG- Betónový roznášací prstenec 1100/680/150
 1ks RF999900 TEGRA 600 - Tesnenie šacht. rúry 600
 1ks RF730000 Liatinový poklop D600 Wavin D400

Šachtová rúra:
 TEGRA 1000 NG - Vlnovcová šacht. rúra ID1000x1200
 1ks MP000012 TEGRA 1000 NG - Vlnovcová šacht. rúra ID1000x1200
 Dĺžka šachtovej rúry: 400 mm

Šachtové dno:
 1ks MF723000 TEGRA 1000 NG - dno s výkyvom pre KG DN 315 x 0°



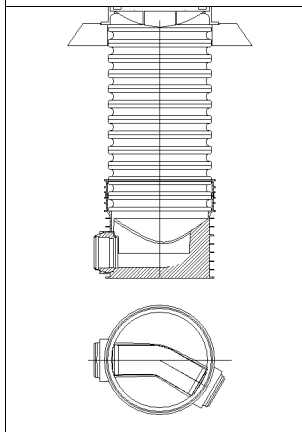
Šachta Š3, TEGRA 1000 NG, výška: 1,79 mm

Pokloповá zostava: POKLOP LIAT. 600/D400 S BET. PRSTENCOM
 1ks RF600000 TEGRA 600/1000NG- Betónový roznášací prstenec 1100/680/150
 1ks RF999900 TEGRA 600 - Tesnenie šacht. rúry 600
 1ks RF730000 Liatinový poklop D600 Wavin D400

Šachtová rúra:
 TEGRA 1000 NG - Vlnovcová šacht. rúra ID1000x1200
 1ks MP000012 TEGRA 1000 NG - Vlnovcová šacht. rúra ID1000x1200
 Dĺžka šachtovej rúry: 600 mm

Šachtové dno:
 1ks MF723000 TEGRA 1000 NG - dno s výkyvom pre KG DN 315 x 0

Šachta ZPŠ1



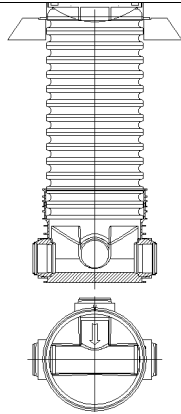
Šachta ZPŠ1, TEGRA 600, výška: 1,71 mm

Pokloповá zostava: POKLOP LIAT. 600/D400 S BET. PRSTENCOM
 1ks RF600000 TEGRA 600/1000NG- Betónový roznášací prstenec 1100/680/150
 1ks RF999900 TEGRA 600 - Tesnenie šacht. rúry 600
 1ks RF730000 Liatinový poklop D600 Wavin D400

Šachtová rúra:
 TEGRA 600 - Vlnovcová šacht. rúra ID600 x 2000
 1ks RP020000 TEGRA 600 - Vlnovcová šacht. rúra ID600 x 2000
 Dĺžka šachtovej rúry: 1200 mm

Šachtové dno:
 1ks RF220000 TEGRA 600 - Šachtové dno 600/200 x 30°

Šachta ZPŠ2



Šachta ZPŠ2, TEGRA 600, výška: 1,87 mm

Pokloповá zostava: POKLOP LIAT. 600/D400 S BET. PRSTENCOM
1ks RF600000 TEGRA 600/1000NG- Betónový roznášací prstenec 1100/680/150
1ks RF999900 TEGRA 600 - Tesnenie šacht. rúry 600
1ks RF730000 Liatinový poklop D600 Wavin D400

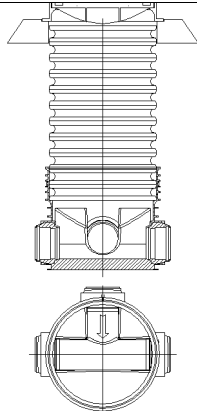
Šachtová rúra:

TEGRA 600 - Vlnovcová šacht. rúra ID600 x 2000
1ks RP020000 TEGRA 600 - Vlnovcová šacht. rúra ID600 x 2000
Dĺžka šachtovej rúry: 1400 mm

Šachtové dno:

1ks RF250000 TEGRA 600 - Šachtové dno 600/200 - T

Šachta ZPŠ3



Šachta ZPŠ3, TEGRA 600, výška: 1,62 mm

Pokloповá zostava: POKLOP LIAT. 600/D400 S BET. PRSTENCOM
1ks RF600000 TEGRA 600/1000NG- Betónový roznášací prstenec 1100/680/150
1ks RF999900 TEGRA 600 - Tesnenie šacht. rúry 600
1ks RF730000 Liatinový poklop D600 Wavin D400

Šachtová rúra:

TEGRA 600 - Vlnovcová šacht. rúra ID600 x 2000
1ks RP020000 TEGRA 600 - Vlnovcová šacht. rúra ID600 x 2000
Dĺžka šachtovej rúry: 1100 mm

Šachtové dno:

1ks RF250000 TEGRA 600 - Šachtové dno 600/200 - T