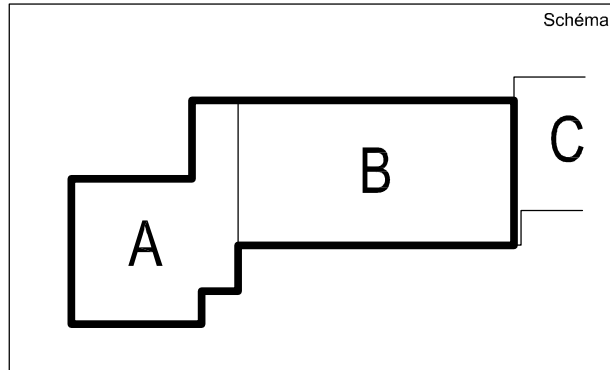



Číslo sady

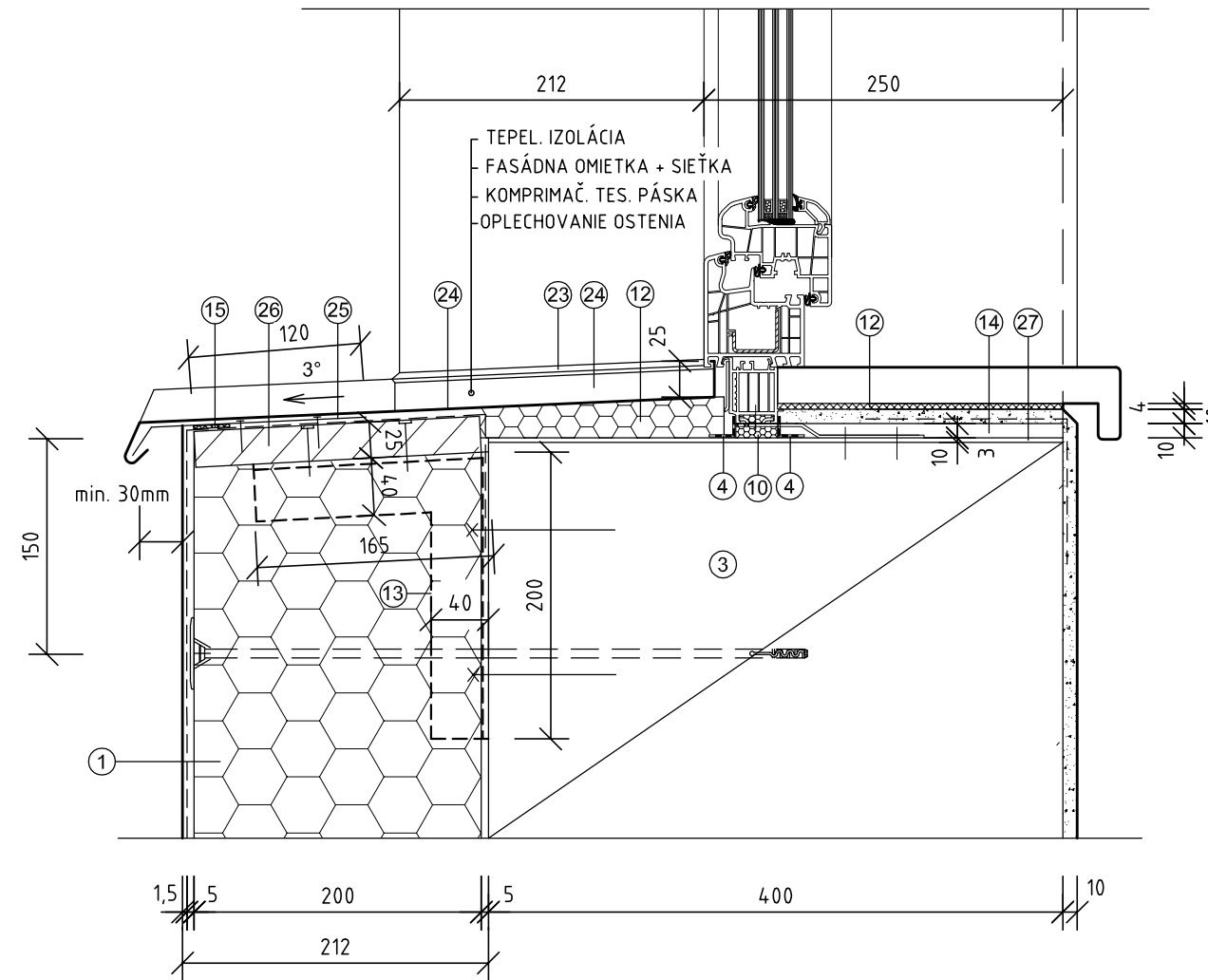
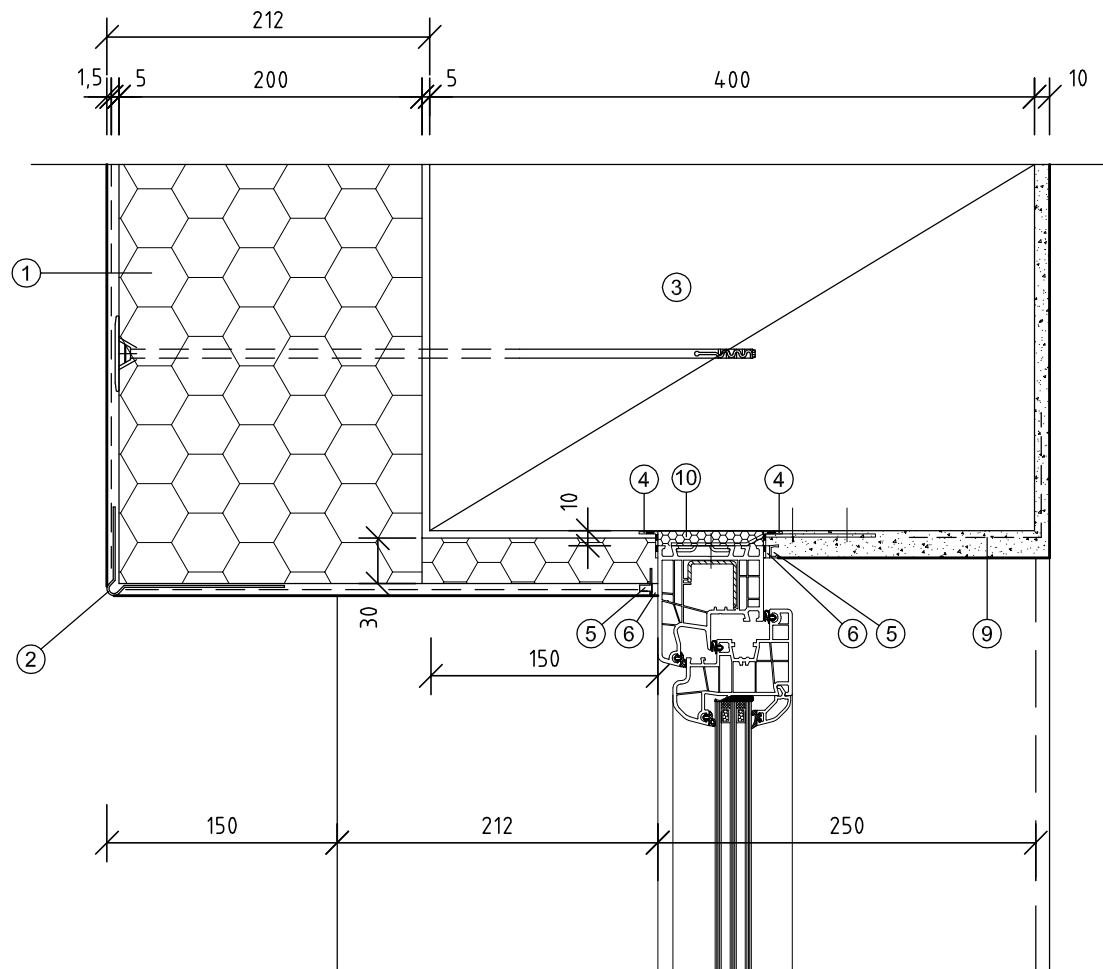


Autorizácia

NÁZOV STAVBY	Bratislava SOŠ PZ - rekonštrukcia objektu č.103(blok A a B)		 STAPRING , a.s. CINTORÍNSKA 9, 81108 BRATISLAVA PREVÁDZKA: PIARISTICKÁ 2, 949 24 NITRA	
MIESTO STAVBY	Vápencová 36, 840 09 Bratislava			
STAVEBNÉ OBJEKTY	SO 01			
OBJEDNÁVATEĽ	Ministerstvo vnútra SR Pribinova č.2, 812 72 Bratislava			
ZHOTOVITEĽ	Stapring a.s., Cintorínska 9, 811 08 Bratislava, prevádzka Piaristická 2, 949 24 Nitra		DÁTUM :	10/2022
STUPEŇ PROJEKTU	Realizačný projekt		ZÁKAZKOVÉ Č.:	22 002
HIP	ING.ALICA REŽNÁ		MIERKA :	1:5, 10
ZOD.PROJEKTANT	ING.ALICA REŽNÁ		FORMÁT :	8 x A4
PROJEKTANT	ING. IVAN KÓŇA			
NÁZOV VÝKRESU	DETAILY		VÝKRES Č.:	A19
ČASŤ/PROFESIA	E1.1	STAVEBNÉ RIEŠENIE		

DETAIL KD1 - NADPRAŽIE OKNA M 1:5

DETAIL KD2 - PARAPET OKNA M 1:5

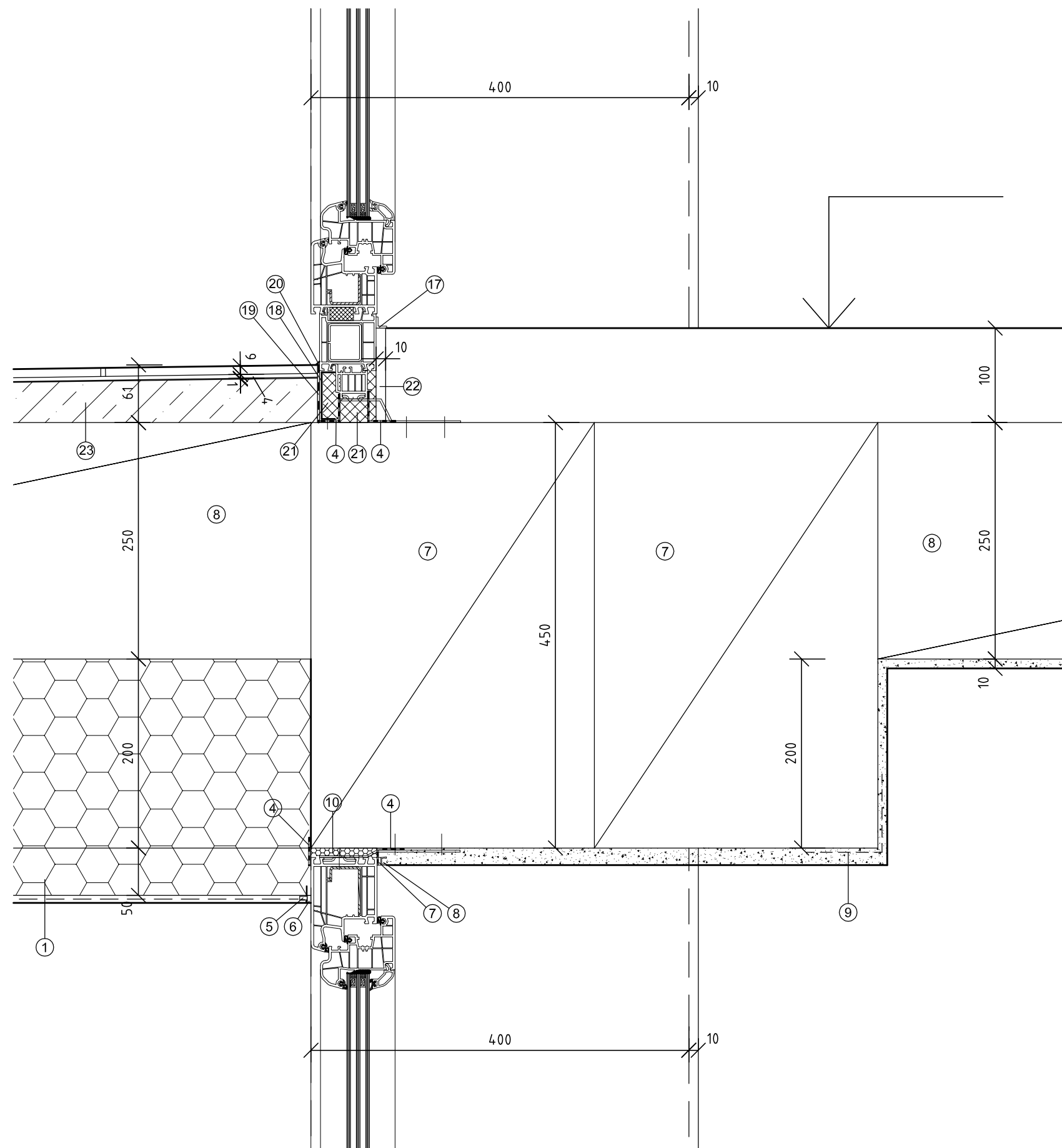
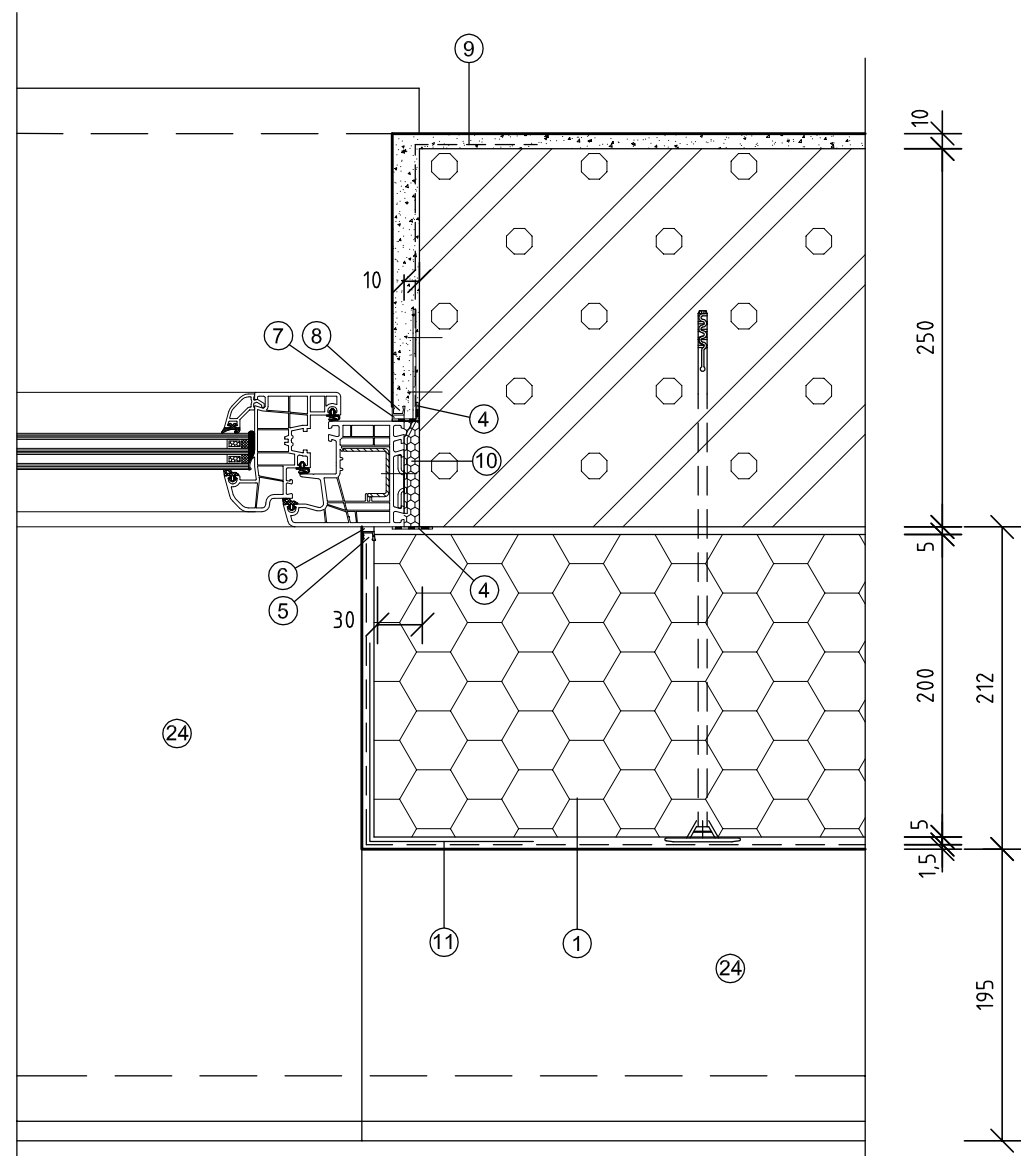


LEGENDA

- | | |
|---|--|
| 1 - kontaktný zateplovací systém | 14 - extrudovaný polystyrén hr.=10 mm |
| 2 - rohový profil etics pvc so sieťovinou | 15 - tesniaca páska komprimačná |
| 3 - prefabrikovaný panel obvod. plášťa hr. 400 mm | 17 - krycia plastová lišta |
| 4 - int. - parotesná páska, ext. - paropriepustná páska | 18 - pozink. plech hr. 1.5 mm |
| 5 - ukončujúca pvc lišta pri okne z vonkajš. aj vnútor. strany. | 19 - nalepovací bitúmenový pás |
| 6 - trvale pružný tmel - silikónový tmel | 20 - tesniaci tmel |
| 7 - ŽB prefabrikované stužidlo | 21 - PIR doska |
| 8 - ŽB prefabrikovaný panel | 22 - oddelujúci podlahový penový pásik |
| 9 - sklotextilná mriežka | 23 - tmel PU trvale pružný |
| 10 - polyuretánová pena - montážne osadenie otvorov | 24 - poplast. plech, klampiarsky výrobok k podkladu prilepiť PU lepidlom |
| 11 - rohový profil etics pvc so sieťovinou | 25 - priebežná plechová lišta z pozink. plechu |
| 12 - extrudovaný polystyrén | 26 - vodeodolná OSB doska hr. 25 mm |
| 13 - konzola z valc. profilu L 40/40/3 á 600 mm | 27 - vyrovnanie podkladu maltou 3 mm |
- spolu 684 ks = 460,0 kg

DETAIL KD3 - OSTENIE OKNA M 1:5

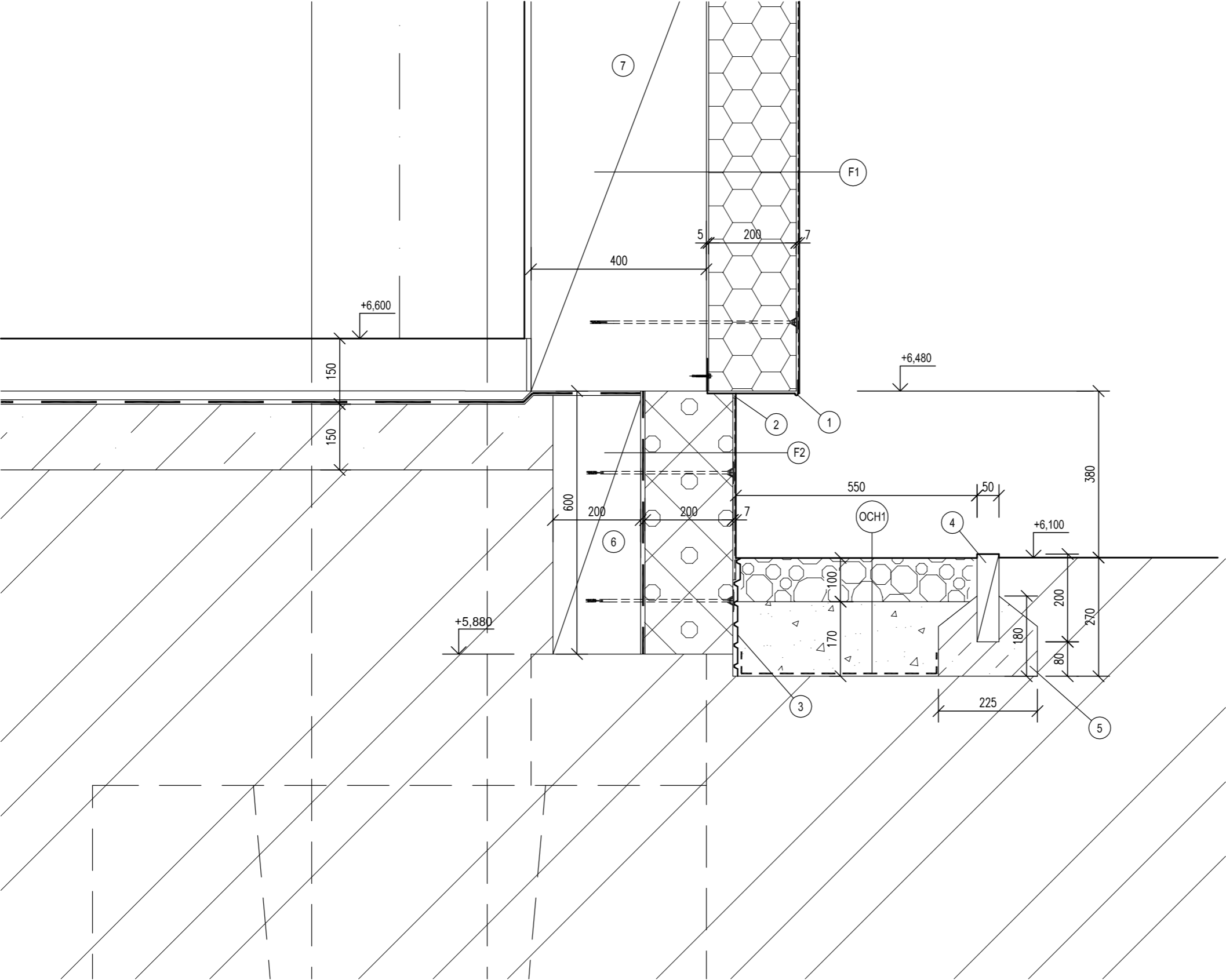
DETAIL KD4 - DVERE NA LOGIU PRAH A NADPRAŽIE M 1:5



LEGENDA

- | | |
|---|--|
| 1 - kontaktný zateplovací systém | 14 - extrudovaný polystyrén hr.=10 mm |
| 2 - rohový profil etics pvc so sieťovinou | 15 - tesniaca páska komprimačná |
| 3 - prefabrikovaný panel obvod. plášťa hr. 400 mm | 17 - krycia plastová lišta |
| 4 - int. - parotesná páska, ext. - paropriepustná páska | 18 - pozink. plech hr. 1.5 mm |
| 5 - ukončujúca pvc lišta pri okne z vonkajš. aj vnútor. strany. | 19 - nalepovací bitúmenový pás |
| 6 - trvale pružný tmel - silikónový tmel | 20 - tesniaci tmel |
| 7 - ŽB prefabrikované stužidlo | 21 - PIR doska |
| 8 - ŽB prefabrikovaný panel | 22 - oddelujúci podlahový penový pásik |
| 9 - sklotextilná mriežka | 23 - tmel PU trvale pružný |
| 10 - polyuretánová pena - montážne osadenie otvorov | 24 - poplast. plech, klampiarsky výrobok k podkladu prilepiť PU lepidlom |
| 11 - rohový profil etics pvc so sieťovinou | 25 - priebežná plechová lišta z pozink. plechu |
| 12 - extrudovaný polystyrén | 26 - vodeodolná OSB doska hr. 25 mm |
| 13 - konzola z valc. profilu L 40/40/3 á 600 mm spolu 684 ks = 460,0 kg | 27 - vyrovnanie podkladu maltou 3 mm |

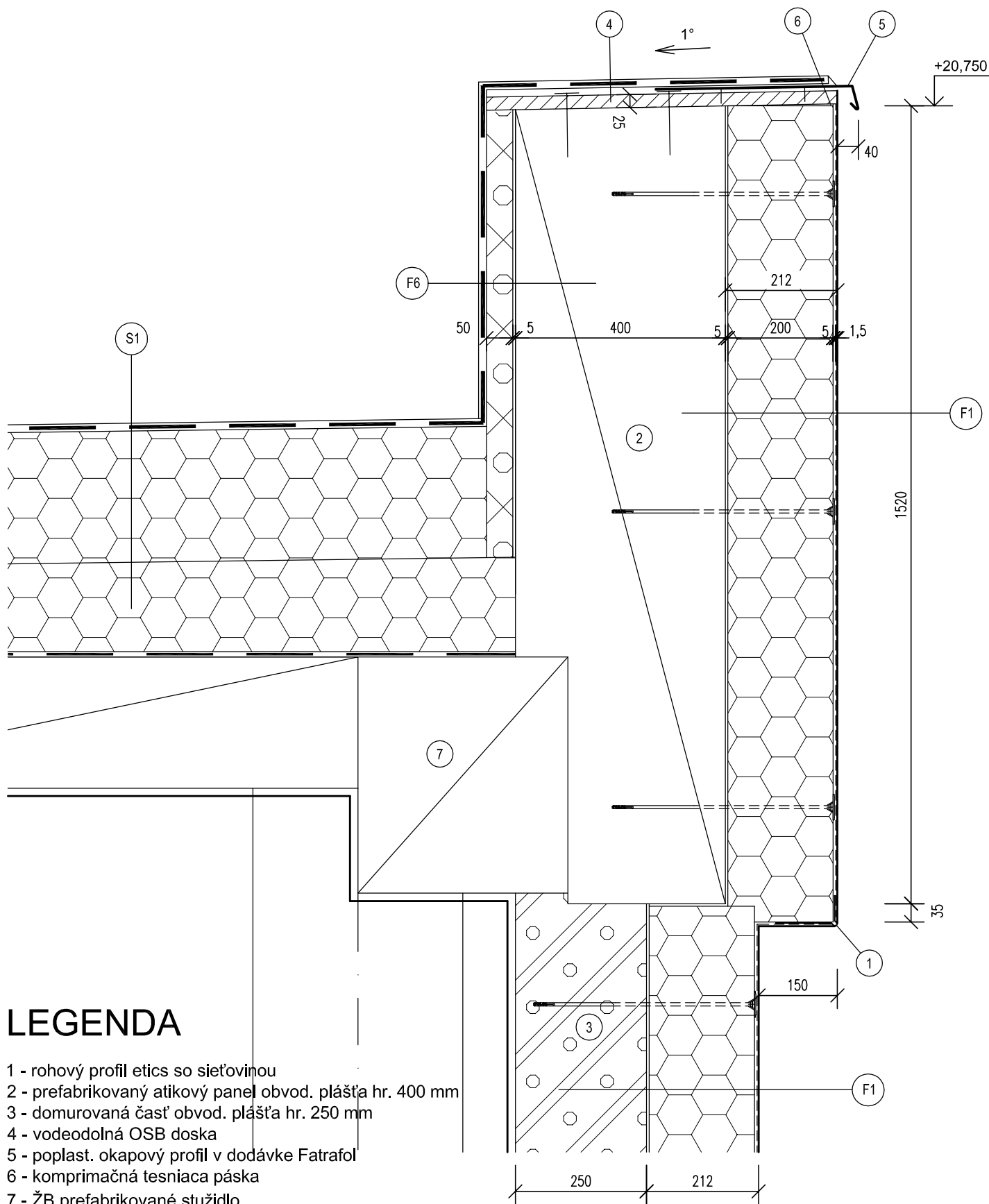
DETAIL KD5 - ZATEPLENIE SOKLA, OKAPOVÝ CHODNÍK M 1:10



LEGENDA

- 1 - základací soklový profil zateplovacieho systému
- 2 - trvale pružný tmel
- 3 - nopolová fólia V = 8 mm
- 4 - parkový obrubník
- 5 - betónové lôžko
- 6 - ŽB prefabrikát
- 7 - prefabrikovaný panel obvod. plášťa hr. 400 mm
- F1 - kontaktný zateplovací systém obvod. plášťa
- F2 - kontaktná zateplovací systém sokla
- OCH1 - okapový chodník - riečny štrk

DETAIL KD6 - ATIKA M 1:10



LEGENDA

- 1 - rohový profil etics so sieťovinou
- 2 - prefabrikovaný atikový panel obvod. plášťa hr. 400 mm
- 3 - domurovaná časť obvod. plášťa hr. 250 mm
- 4 - vodeodolná OSB doska
- 5 - poplast. okapový profil v dodávke Fatrafol
- 6 - komprimačná tesniaca páska
- 7 - ŽB prefabrikované stúžidlo
- F1 - kontaktný zateplovací systém obvod. plášťa
- S1 - plochá nepochôdzna strecha s krytinou Fatrafol

DETAIL KD6

10/2022

Rev. 00

04

Bratislava SOŠ PZ - rekonštrukcia objektu č.103 (blok A a B)