

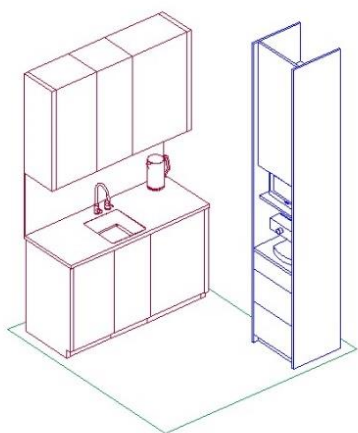
Príloha č. 1b – Opis predmetu zákazky

Predmetom zákazky je nákup kuchynskej linky na mieru, s vybavením do objektu Laurinská 5, pre oddelenie verejného obstarávania Magistrátu hlavného mesta SR Bratislavy.

Verejný obstarávateľ zabezpečil na vlastné náklady rozšírenie vstupnej časti kuchynky, odstránenie existujúceho nábytku kuchynskej linky a spotrebičov, odstránenie kachličiek na stenách a vyhladenie stien. V prípade záujmu obhliadky miesta je možné prísť a pozrieť skutočný stav po úpravách pred uplynutím lehoty na predkladanie ponúk.

Kontaktná osoba na prehliadku miesta: Jakub Horváth, tel: +421 903 605 593

Niektoré parametre boli oproti Opisu predmetu zákazky vpredchádzajúcej výzve č. 40 – Kuchynská linka na mieru, upravené.



Stolársky výrobok – Kuchynka so skrinkami

Pohľadové časti	MDF, 18-20mm, p. ú. Biela RAL 9003 mat.
Nepohľadové časti	drevotrieska biela min. 18mm, p. ú. Biela RAL 9003 mat.

pohľadové časti: MDF 18-20mm, striekaná, p.ú. biela RAL 9003 mat

nepohľadové časti: drevotrieska biela 18mm, p.ú. biela RAL 9003 mat

Úchytka / vešiačik

Rozmery	28mm x 17,5mm. (+/- 5 mm)
Umiestnenie	na stenu 3 ks, šuplíky bočnej skrinky 3ks
Prevedenie	Nerez



Upozornenie: vešiacíky a úchytky budú inštalované iba na šuplíkoch a na stene. **Skrinky pod a nad kuchynskou linkou a bočná skrinka budú mať otváranie pomocou fugy - bez úchytiiek** (viac príloha č. 01a Súťažných podkladov).

LED osvetlenie

Umiestnenie	Pod nástenný modul, nad nástenný modul
Lišta	hliníková, povrchová, biela, povrch. Úprava: anodizácia, lišta úzka – na LED pás š. 8mm, dĺžka vid'. PD
Krytka	mliečna / dĺžka vid'. PD
LED pásik	120 LED/m, IP 65, teplá biela (3000 K), š. do 8mm, dĺžka vid'. PD
Napájací zdroj	36W vrátane koncoviek, úchytiiek

Spotrebiče / Vstavaná chladnička s mrazničkou

energetická trieda	min. E ¹
Objem	100 – 150 litrov aj s mrazničkou
typ	Vstavaná
Výška	80 až 89 cm
Šírka	50 až 59 cm
Hĺbka	50 až 58 cm

Spotrebiče / Vstavaná umývačka riadu

energetická trieda	min. D
Typ	plne integrovaná
Výška	do 84,5 cm
Šírka	max. 45 cm
Hĺbka	53 cm až 58 cm

Sanita / Drez

Výška	17 až 20 cm
Šírka	32 až 38 cm
Hĺbka	40 až 44 cm
Umiestnenie	Zabudovaný / pod prac. dosku
Materiál	Nerez
Prevedenie	Kartáčovaný – mat
Popis	Bez plochy na odkvapkávanie, jednodrez

¹ Verejný obstarávateľ má záujem na tom, aby bola splnená požadovaná energetická trieda. Verejný obstarávateľ preveril dostupnosť na trhu, pričom konštatuje, že daným parametrom zodpovedá viacero spotrebičov na trhu.



Sanita / Batéria

Výška	30 až 36 cm
Umiestnenie	na prac. Dosku
Materiál	Nerez
Prevedenie	Kartáčovaný – mat
Popis	Vysokotlaková stojánková batéria, otočné ramienko



Sanita / Dávkovač saponátu a mydla

Objem	Min. 250 ml
Umiestnenie	na prac. dosku
Materiál	Nerez
Prevedenie	Kartáčovaný - mat
Popis	Zápustný dávkovač mydla a saponátu, umiestnenie pod prac. dosku.



Pred realizáciou vyžadujeme od úspešného uchádzača zameranie skutkového stavu a premeranie kót.

Kóty a umiestnenie prvkov je udané v pohľadoch a perspektívnom zobrazení, Obrázok slúži ako referencia. Dokumentácia a prílohy sú záväzné.

Cena zahŕňa: zameranie skutkového stavu, vypracovanie dielenskej dokumentácie, dodanie vrátane vynesenia, dopravy, montáže a zabudovania prvkov sanity a spotrebičov. Nevyhnutné konzultovať dodávané prvky s objednávateľom.

Predmetom nákupu je kuchynská linka na mieru, presný popis je súčasťou prílohy č. 1a – PD stolárska výroba.