

OHLÁSENIE DROBNEJ STAVBY

Stavebná časť

Ing. Tatiana Csölleová
P. Šifrika 466 / 41, 98061 Tisovec
IČO: 36 927 899, DIČ: 1025376902

Stavba: **Náučný chodník „Kozie chrbty“**

Miesto stavby: **parcela č. 3166/100, k.ú. Kravany**

Vypracoval: **Ing. Csölleová Tatiana**

Objednávateľ: **Urbárske pozemkové spoločenstvo Kravany**

Dátum: **október 2022**

ZOZNAM PRÍLOH

A – Sprievodná a súhrnná správa

B – Technická správa

1. SO-0 – Chodník – celková situácia
2. SO-1 – Vstupná brána - pôdorysy, rez, pohľady
3. SO-2 – Informačná tabuľa – pôdorysy, rez, pohľady
4. SO-3 – Pozorovateľňa – pôdorysy, rez
5. SO-3 – Pozorovateľňa – pohľady
6. SO-5 – Altánok – pôdorysy
7. SO-5 – Altánok – rez, pohľady, mobiliár

C- Rozpočet

Projektová dokumentácia – ohlásenie drobnej stavby

SPRIEVODNÁ SPRÁVA

SÚHRNNÁ TECHNICKÁ SPRÁVA

Stavba: **Náučný chodník „Kozie chrbty“**

Miesto stavby: **parcela č. 3166/100, k.ú. Kravany**

Vypracoval: **Ing. Csölleová Tatiana**

Objednávateľ: **Urbárske pozemkové spoločenstvo Kravany**

1.1 Identifkačné údaje stavby

Stavba: **Náučný chodník „Kozie chrbty“**
Char. stavby: **drobné stavby**
Investor: **Urbárske pozemkové spoločenstvo Kravany, Kravany 237, 059 18**
Užívateľ: **Urbárske pozemkové spoločenstvo Kravany, Kravany 237, 059 18**
Miesto stavby: **Kravany**
Parcela: **3166/100**
Kat. územie: **Kravany**
Okres: **Poprad**
VÚC: **Prešovský**

1.2 Identifkačné údaje projektanta

Projektant: **Ing. Csölleová Tatiana, P.Šífrika 466, 980 61 Tisovec**
csolleovat@centrum.sk
IČO: 36 927 899, DIČ : 1025376902

2. Základné údaje charakterizujúce stavbu a jej budúce využitie

Predmetom projektu je vybudovanie náučného chodníka „Kozie chrbty“. Projekt je riešený na úrovni pre ohlásenie stavby. Jedná sa o turistický chodník a osadenie drobných stavieb a to : vstupná brána, informačné tabule, altánok, pozorovateľňa, lavičky, studnička. Počet jednotlivých prvkov a ich umiestnenie je popísané v „Projekt realizácie – Budovanie a obnova občianskej a poznávacej infraštruktúry v lesných ekosystémoch“, ktorého je stavebná časť súčasťou.

Dĺžka chodníka 6,2 km

Z čoho je 5,1 km budovanie nového chodníka a 1,1 km je obnova zanedbaného jestvujúceho chodníka.

3. Prehľad východiskových podkladov

Pre vypracovanie projektu boli investorom poskytnuté nasledovné podklady:

- investičný zámer investora
- obhliadka miesta výstavby
- katastrálna mapa

4. Členenie stavby

SO-0 - Chodník

- SO-1 - Vstupná brána
- SO-2 – Informačná tabuľa
- SO-3 – Pozorovateľňa
- SO-5 - Altánok
- SO-7 - Studnička

5. Prehľad užívateľov a prevádzkovateľov

Objednávateľ Urbárske pozemkové spoločenstvo Kravany, ktoré bude aj prevádzkovateľom. Realizátorom stavby bude víťaz Verejného obstarávania. Predmetné parcely sú majetkom UPS Kravany.

6. Termíny začatia stavby

Pre realizáciu stavby sa predpokladá zahájenie apríl 2023

7. Skúšobná prevádzka, kolaudácia a užívanie stavby

Skúšobnú prevádzku nie je potrebné vykonať. Po ukončení výstavby sa vykoná odovzdanie stavby investorovi.

8. Predpokladaný celkový náklad stavby

Predpokladaný náklad stavby 190 116,004 eur bez DPH. Vid' samostatná časť PD - rozpočet

9. Charakteristika územia stavby.

9.1 Zhodnotenie polohy a stavu staveniska, údaje o jestvujúcich objektoch, rozvodoch a zariadeniach.

Náučný chodník bude realizovaný v geomorfologickom celku Kozie chrby. Drobné stavby budú osadené v tesnej blízkosti chodníka.

V predmetnom území sa nenachádzajú inžinierske siete.

9.2 Použité mapové a geodetické podklady.

Pre vypracovanie projektu zabezpečil projektant a investor snímku z KM s pozemkami. Chodník a objekty budú realizované v katastrálnom území Kravany - extravilán parcela registra „E“, na p.č. 3166/100 typ pozemku – lesný pozemok.

9.3 Vplyvy stavby na životné prostredie

Realizované práce stavby nebudú produkovať škodlivé látky a nebudú zdrojom hluku. Stavba nemá zdroje, ktoré by ohrozovali zdravie a bezpečnosť pracovníkov, pre zásah požiarneho vozidla je komunikácia, ktorá má patričnú únosnosť – lesná cesta.

9.4 Odstraňovanie odpadu

V zmysle § 6 zákona č. 369/1990 Zb. o obecnom zriadení v znení zmien a doplnkov v súlade s ustanoveniami § 39 zák.č.223/2001 Z.z. o odpadoch bude stavebný odpad zo stavby zberaný a uskladňovaný v objednanom kontajnery.

Kategorizácia a množstvá jednotlivých odpadov sú nasledovné:

03 01 05 – piliny, odrezky, odpadové rezivo	0,035 m ³ (DP)
17 05 06 – výkopová zemina	3.0 m ³ (DP)

Po ukončení stavby bude produkovaný nasledovný odpad:
20 03 01 – zmesový komunálny odpad

0 (MZSKO)

(DP) - druhotné použitie

9.5 Inžinierske siete

Objekty drobných stavieb nie sú napojené na inžinierske siete.

10. Starostlivosť o bezpečnosť práce a technických zariadení

V rámci realizácie je potrebné dodržiavať zákon NR SR č. 124/2006 Z.z. -Zákon o bezpečnosti a ochrane zdravia pri práci a Zákon č. 355/2007 Z.z. Zákon o bezpečnosti a ochrane zdravia pri práci.

Taktiež je nutné dodržiavať Nariadenie vlády Slovenskej republiky číslo:

- 391/2006 o minimálnych bezpečnostných a zdravotných požiadavkách na pracovisko
- 392/2006 o minimálnych bezpečnostných a zdravotných požiadavkách pri používaní pracovných prostriedkov
- 395/2006 o minimálnych požiadavkách na poskytovanie a používanie osobných ochranných pracovných prostriedkov
- 281/2006 o minimálnych bezpečnostných a zdravotných požiadavkách pri ručnej manipulácii s bremenami
- 387/2006 o požiadavkách na zaistenie bezpečnostného a zdravotného označenia pri práci
- 436/2008 ktorým sa ustanovujú podrobnosti o technických požiadavkách a postupoch posudzovania zhody na strojové zariadenia

V Tisovci, október 2022

Vypracoval: Ing. Csölleová Tatiana

TECHNICKÁ SPRÁVA

Stavba: **Náučný chodník „Kozie chrby“**

Miesto stavby: **parcela č. 3166/100, k.ú. Kravany**

Vypracoval: **Ing. Csölleová Tatiana**

Objednávateľ: **Urbárske pozemkové spoločenstvo Kravany**

1. Účel objektu

Náučný chodník v lesnom teréne s osadením značenia a umiestnením drobných stavieb, ktoré budú mať doplnkovú funkciu k náučnému chodníku.

2. Stavebnotechnické riešenie

SO-0 - Chodník

Zemné práce:

Vzhľadom na lokalitu a terén bude chodník realizovaný prevažne ručnou prácou. Pri zemných prácach treba uprednostňovať ručné nástroje (motyky, lopaty, vedrá, hrable, ...) a používať miestne prírodné materiály (skaly, drevo), aby sa zabránilo vnášaniu cudzorodých materiálov do prírodného prostredia. Práce treba obmedziť len na trasu chodníka, aby nedochádzalo k poškodzovaniu okolia. Priemerná šírka chodníka bude 1 m, v miestach, kde budú prírodné neodstrániteľné prekážky /napr. skaly/ bude zúžený.

Pracovné činnosti pri budovaní chodníka

- Vyrezanie stromov /nevyhnutná miera/, vyrezanie krovín zasahujúcich so profilu chodníka. Ak chodník pôjde cez mladšie porasty, kde je predpoklad rýchleho zarastania sa vyčistenie bude realizovať + 0,5 m na každú stranu.
- Odstránenie prekážajúcich balvanov
- Odborné odstránenie pňov a prekážajúcich koreňov, vrátane ošetrovania ich zvyškov
- Vyrovnanie povrchu chodníka
- Vyrovnanie terénu na plochách, kde sa umiestni drobná architektúra, náučno- informačné tabule a lavičky
- Stabilizácia odkopov a násypov
- Šetrné odstránenie nežiaducej bylinnej vegetácie v okolí chodníka a úprava trávnatého porastu na chodníku

Materiál, použitý na úpravu povrchu bude z miestnych zdrojov a štruktúrou a farbou čo najviac zapadajúcou do okolitého prírodného prostredia.

Pri spevnení povrchu chodníka využívať prirodzený povrch (zemina) – iba tam, kde je potrebné, napr. v úsekoch s hroziacou eróziou a akumuláciou vody, je vhodné použiť iné hodiace sa prírodné materiály (štrk, kamene, drevo a pod.).

Na zmiernenie spádu na strmších úsekoch budú využité kamene zo skál z miestnych zdrojov.

Označenie chodníka bude v súlade s turistickým značením. Značky budú striekané na stromy a kamene, v prípade potreby budú použité značky na drevených kolíkoch. Spôsob značenia je podrobne popísaný v „lesnej“ časti projektu.

SO-1 - Vstupná brána

Vstupná brána je drevená konštrukcia, vyrobená zo smrekových hranolov, tvar a rozmer vid'. výkresová príloha. Stojky sú osádzané do oceľových prípravkov ukotvených do betónových pätičiek 600x600x800 mm.

Konštrukcia je vyrobená zo smrekovej hranoloviny, bude ošetrená fungicídny prípravkom a ekologickým lakom.

Na striešku bude použitý plechový poplastovaný šindeľ.

Na vstupnú bránu bude zavesená láta, kde bude vypálený/namaľovaný názov chodníka.

SO-2 – Informačná tabuľa

Informačná tabuľa je drevená konštrukcia, vyrobená zo smrekových hranolov, tvar a rozmer vid'. výkresová príloha. Stojky sú osádzané do ocelových prípravkov ukotvených do betónových pätiiek, alternatívne budú použité zarážacie kotevné prvky.

Konštrukcia je vyrobená zo smrekovej hranoloviny, bude ošetrená fungicídnyim prípravkom a ekologickým lakom.

Na striešku bude použitý plechový poplastovaný šindel.

Ideová náplň informačnej tabule je popísaná v lesníckej časti.

SO-3 – Pozorovateľňa

Pozorovateľňa je drevená konštrukcia, vyrobená zo smrekových hranolov, tvar a rozmer vid'. výkresová príloha. Stojky sú osádzané do ocelových prípravkov ukotvených do betónových pätiiek. Hĺbku založenia do nezámrznej hĺbky je nutné dodržať. Vo výške cca 0,6 m od úrovne terénu /nad vodorovným zavetrením/ je „zadoštená“ plocha, ktorá bude slúžiť ako lavička.

Konštrukcia je vyrobená zo smrekovej hranoloviny, bude ošetrená fungicídnyim prípravkom a ekologickým lakom.

Na striešku bude použitý plechový poplastovaný šindel.

SO-5 - Altánok

Prístrešok bude drevená samonosná konštrukcia osadená na spevný podklad. Konštrukcia bude zo smrekového reziva. Strecha bude sedlová.

Zemné práce, základy – nebudú realizované. Upraví sa terén do roviny a v hĺbke 150 mm sa vysype štrkom. V mieste každej stojky sa osadí jeden betónový kváder.

Pôdorys je obdĺžnik rozmerov 4x2,6m. Stojky budú z hranolov, vo vodorovnom smere bude horný a dolný rám. Zavetrenie bude realizované pásikmi a klieštinami v úrovni strechy.

Dimenzie jednotlivých prvkov sú vo výkresovej časti. Zastrešenie altánku bude drevená krokrová konštrukcia. Strešná krytina plechový šindel „Jánošík“. Krytina bude ukladaná na plný záklop a poistnú hydroizoláciu. Podlaha altánku nebude realizovaná.

Do altánku bude umiestnená zostava stola prepojeného s dvoma lavicami – vid'. výkresová príloha.

Povrchy budú ošetrené fungicídnyim prípravkom a ekologickým lakom.

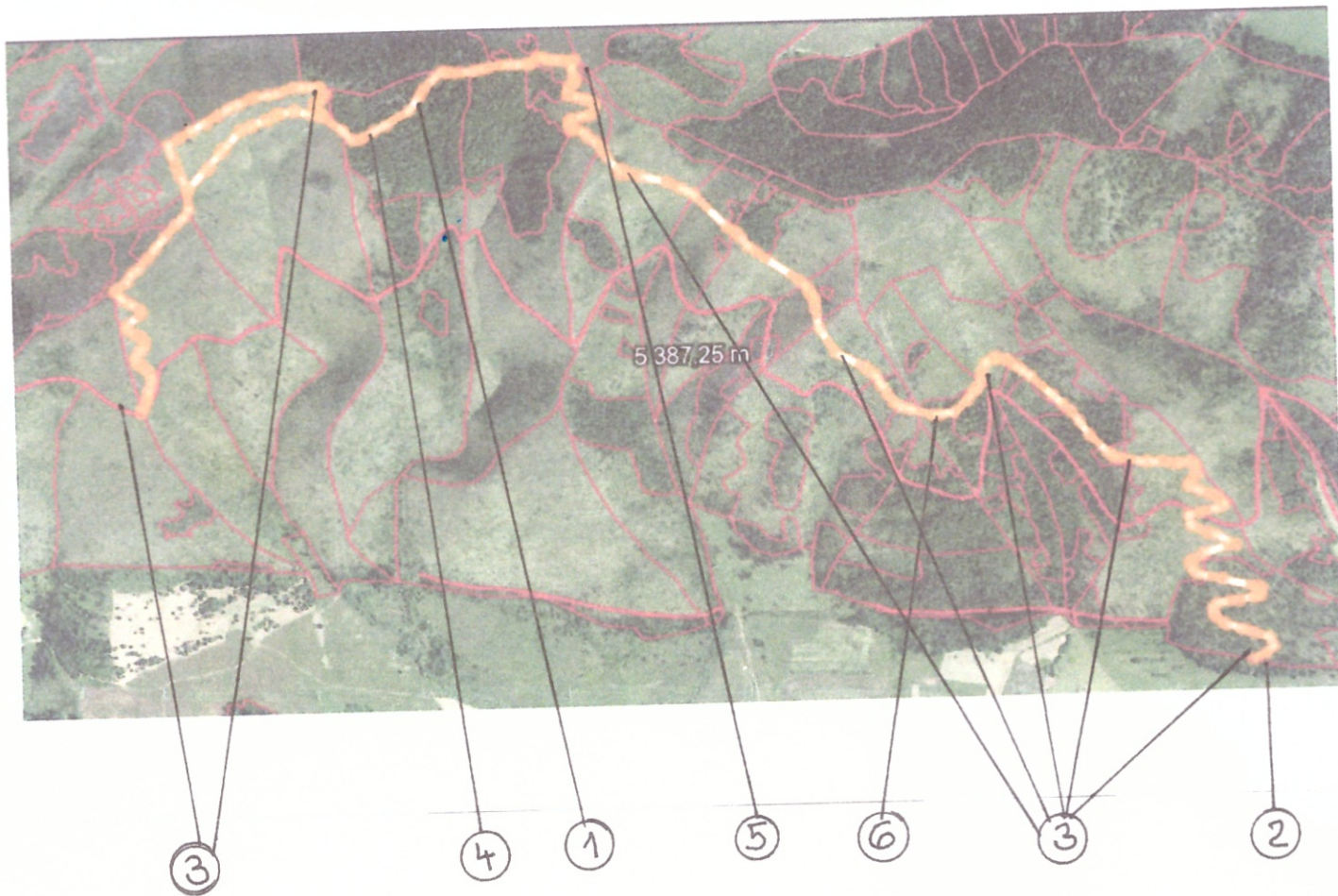
SO-7 - Studnička

Z miestneho materiálu, kameňov sa obloží miesto zhromažďovania vody, osadí sa drevený žliabok. Drevená konštrukcia striešky sa prekryje krytinou, rovnakou ako ostatné prvky.

Drevené lavičky sú navrhnuté z pologulatinu na drevených podstavcoch kotvených do ocelových prípravkov ukotvených do základov. Základové pätky sú betónové z prostého betónu o rozmeroch 300x300x300mm. Pre vyššiu životnosť doporučujeme použiť dubovú gulatinu a ošetriť fungicídnyim prípravkom a ekologickým lakom.

V Tisovci : október 2022

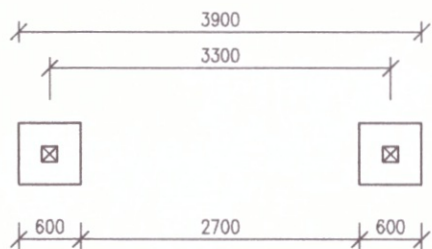
Vypracoval: Ing. Csölleová Tatiana



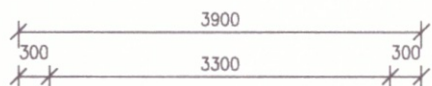
LEGENDA:

- ① - SO-0 - NÁUČNO-TURISTICKÝ CHODNÍK
- ② - SO-1 - VSTUPNÁ BRÁNA
- ③ - SO-2 - INFORMAČNÁ TABULA
- ④ - SO-3 - POZOROVATEĽŇA
- ⑤ - SO-5 - ALTÁNOK
- ⑥ - SO-7 - STUDNIČKA

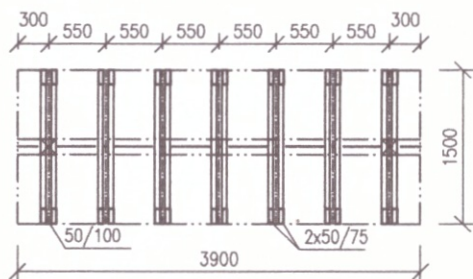
Vypracoval	Ing. Tatiana Csölleová	<i>Csölleová</i>
Stavebník	Urbárske pozemkové spoločenstvo Kravany	Dátum 10.2022
Názov a miesto stavby	NÁUČNÝ CHODNÍK "KOZIE CHRBTY" parc.č.3166/100, k.ú. KRAVANY	Formát 3A4
Profesia	STAVEBNÁ ČASŤ	Stupeň ODS
Objekt	CELKOVÁ SITUÁCIA	Mierka
Druh výkresu		Čís. výkr. 1



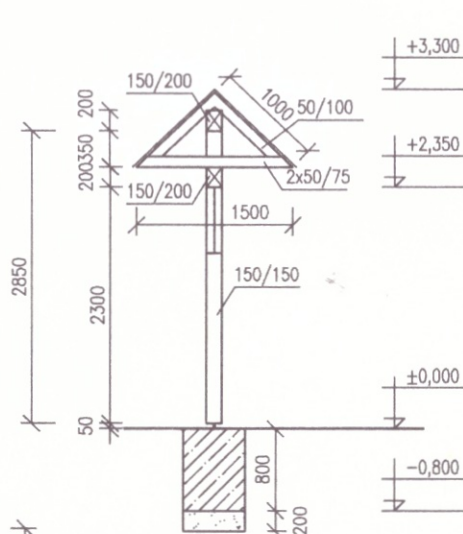
PŮDORYS ZÁKLADOV



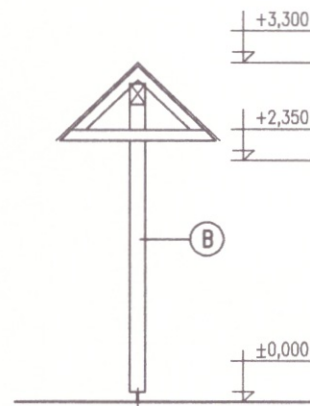
PŮDORYS



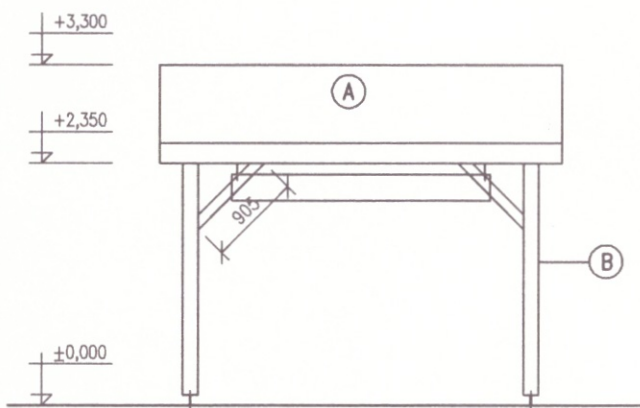
PŮDORYS KROVU



PRIEČNY REZ



POHLADY BOČNÉ



POHLAD PREDNÝ, ZADNÝ

ROZPIS REZIVA					
POL. Č.	PRVOK	ROZMER (MM)	DLŽKA (M)	POČET KUSOV	M ³
1	STĽP	150/150	2,85	2	0,13
2	TRÁM	150/200	3,9	2	0,24
3	ZAVETROVANIE	150/150	0,9	2	0,04
4	KROKVA	50/100	1,0	14	0,07
5	KLIEŠTINY	2x50/75	1,5	7	0,08
6	PLNÝ ZÁKLOP	25/120	8m ²		0,2
SPOLU					0,80

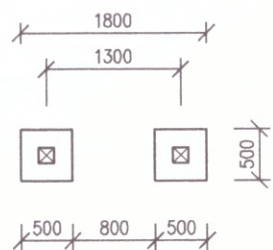
POZNÁMKY :

- MINIMÁLNA HLĽKA ZALOŽENIA JE 1,2 M OD ŽROVNE TERĽNU /NEZÁMRZNÁ HLĽKA/
- AK TVORIA ZÁKLADOVŮ ZEMINU ZAVĽHNUTĽ IĽY JE ZAKÁZANĽ PODSYPÁŤ ZÁKLADOVŮ ŠKÁRU ŠTRKOM
- KOTVENIE DO ŹB ZÁKLADOV POMOCOU OCEĽOVÝCH PRIPRAVKOV
- ZÁKLADOVĽ PATKY VYLIEVAŤ BETŮNOM C 16/20 X0

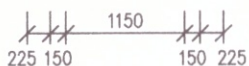
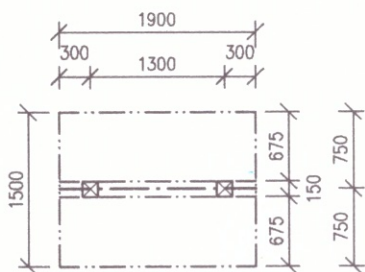
LEGENDA:

- (A) - PLECHOVŮ POPLASTOVANŮ ŠINĽ "JÁNOŠIK"
- (B) - DREVENÁ KONŠTRUKCIA SMREK

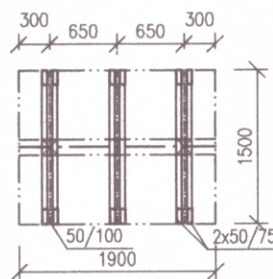
Vypracoval	Ing. Tatiana Csölleová	<i>Csölleová</i>
Stavebník	Urbárske pozemkové spoločenstvo Kravany	Dátum 10.2022
Názov a miesta stavby	NÁUČNŮ CHODNÍK "KOZIE CHRBTY" parc.č.3166/100, k.ú. KRAVANY	Formát 3A4
Profesia	STAVEBNÁ ČASŤ	Stupeň 00S
Objekt	SO-1 VSTUPNÁ BRÁNA	Mierka 1:50
Druh výkresu	PŮDORYSY, REZ, POHLADY	Čís. výkr. 2



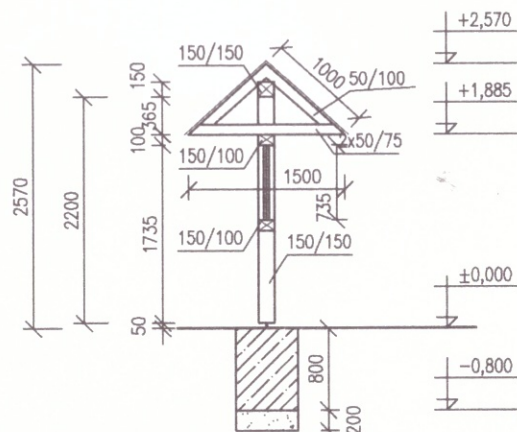
PŌDORYS ZÁKLADOV



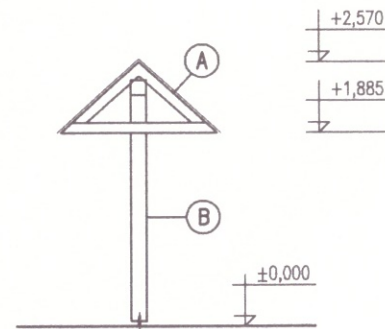
PŌDORYS



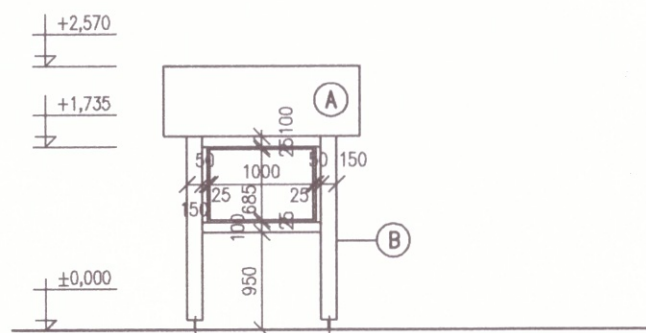
PŌDORYS KROVU



PRIEČNY REZ



POHLADY BOČNÉ



POHLAD PREDNÝ, ZADNÝ

ROZPIS REZIVA					
POL. Č.	PRVOK	ROZMER (MM)	DLŽKA (M)	POČET KUSOV	M ³
1	STLP	150/150	2,2	2	0,1
2	HORNÝ TRÁM	150/150	1,9	1	0,04
3	ZAVETROVANIE	150/100	1,15	2	0,04
4	KROKVA	50/100	1,0	6	0,03
5	KLIEŠTINY	2X50/75	1,5	3	0,04
6	PLNÝ ZÁKLOP	25/120	4m ²		0,1
5	BOČNÝ RÁM	50/50	0,75	2	0,003
6	KOTVACE LIŠTY	25/10	1,0	4	0,001
	SPOLU				0,35

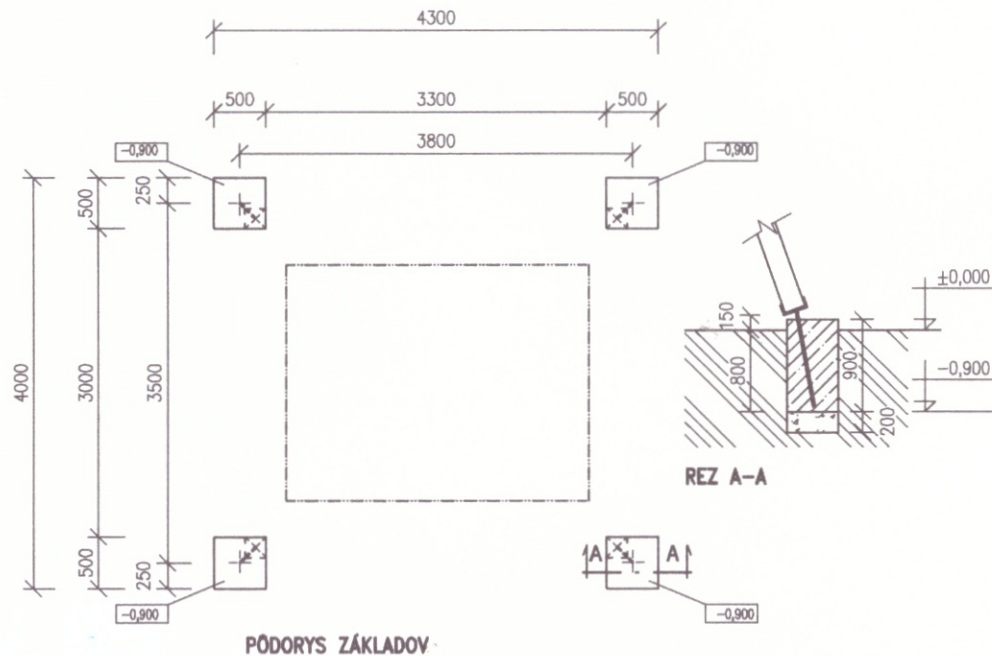
POZNÁMKY :

- MATERIÁL REZIVA SMREK
- MINIMÁLNA HLBKA ZALOŽENIA JE 1,2 M OD ŤROVNE TERÉNU /NEZÁMRZNÁ HLBKA/
- AK TVORIA ZÁKLADOVŤ ZEMINU ZAVLHNUTÉ ILY JE ZAKÁZANÉ PODSYPÁŤ ZÁKLADOVŤ ŠKÁRU ŠTRKOM
- KOTVENIE DO ŽB ZÁKLADOV POMOUCOU OCELOVÝCH PRÍPRAVKOV
- ZÁKLADOVÉ PATKY VYLIEVAŤ BETÓNOM C 16/20 X0

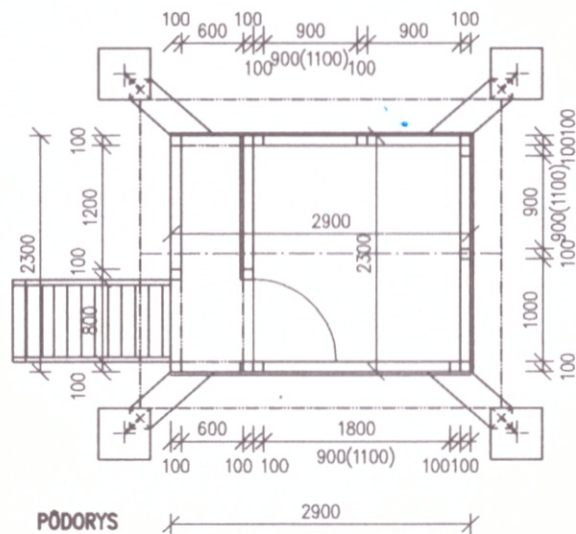
LEGENDA:

- (A) - PLECHOVÝ POPLASTOVANÝ ŠINDEL "JÁNOŠÍK"
- (B) - DREVENÁ KONŠTRUKCIA, MATERIÁL SMREK

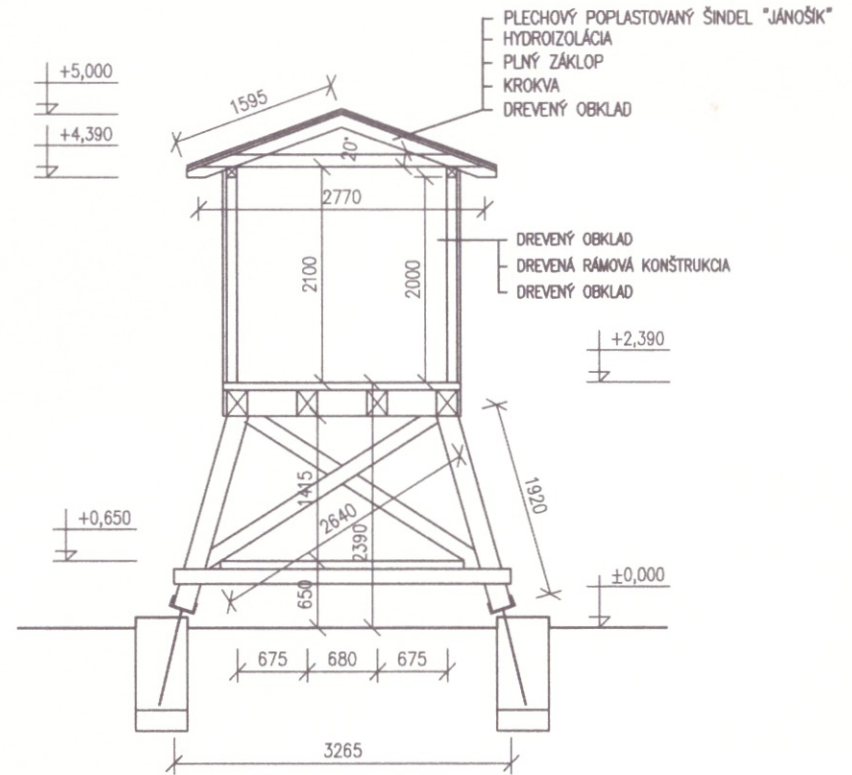
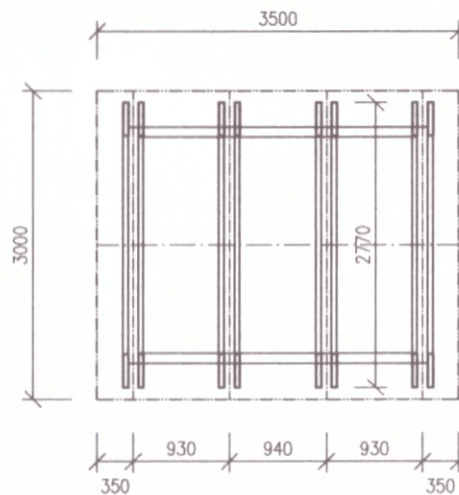
Vypracoval	Ing. Tatiana Csölleová	<i>Grob</i>
Stavebník	Urbárske pozemkové spoločenstvo Kravany	Dátum 10.2022
Názov a miesto stavby	NÁUČNÝ CHODNÍK "KOZIE CHRBTY" parc.č.3186/100, k.ú. KRAVANY	Formát 3A4
Profesia	STAVEBNÁ ČASŤ	Stupeň ODS
Objekt	SO-2 INFORMAČNÁ TABULA	Mierka 1:50
Druh výkresu	PŌDORYSY, REZ, POHLADY	Čís. výkr. 3



PŌDORYS ZÁKLADOV



PŌDORYS



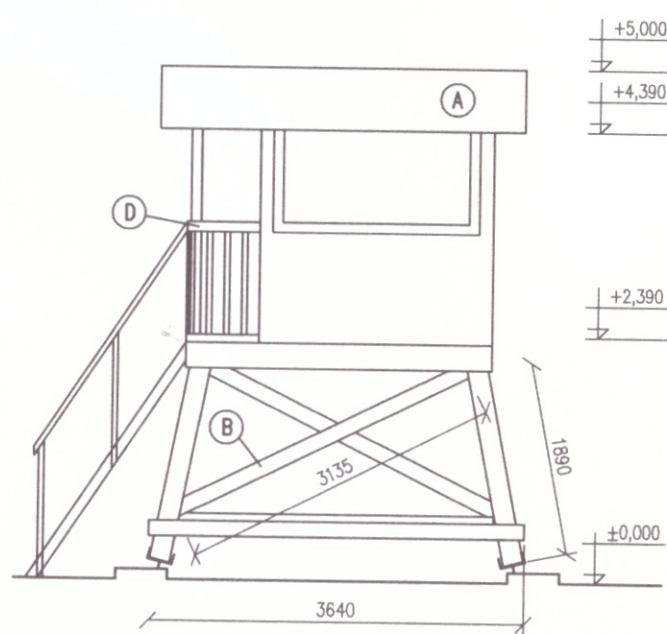
POZNÁMKY :

- MINIMÁLNA HLĚKA ZALOŽENIA JE 1,2 M OD ŮROVNE TERĚNU /NEZÁMRZNÁ HLĚKA/
- AK TVORIA ZÁKLADOVŮ ZEMINU ZAVLHNUTĚ ILY JE ZAKÁZANĚ PODSPYŤ
- ZÁKLADOVŮ ŠKÁRU ŠTRKOM
- KOTVENIE DO ŤB ZÁKLADOV POMOCU OCELOVÝCH PRÍPRAVKOV
- ZÁKLADOVĚ PATKY VYLIEVAŤ BETŮNOM C 16/20 XO

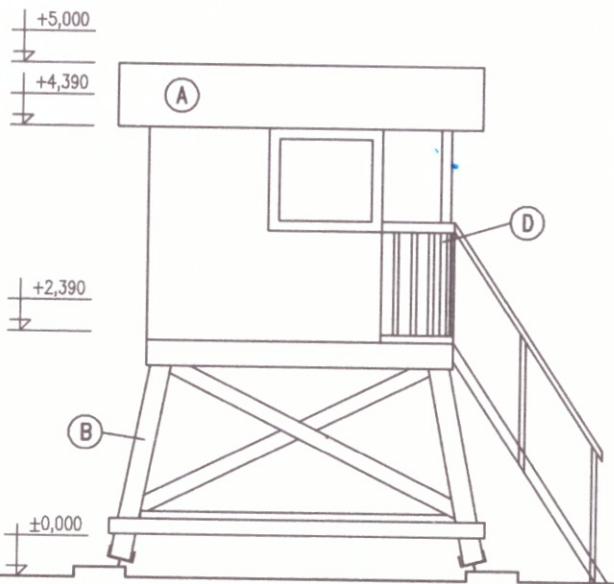
Vypracoval	Ing. Tatiana Csölleová	<i>Csölleová</i>
Stavebník	Urbárske pozemkové spoločenstvo Kravany	Dátum 10.2022
Názov a miesta stavby	NÁUČNÝ CHODNÍK parc.č.3166/100, k.ú. Kravany	Formát 3A4
Profesia	STAVEBNÁ ČASŤ	Stupeň 0DS
Objekt	SO-3 POZOROVATEĽŇA	Mierka 1:50
Druh výkresu	PŌDORYSY, REZ	Čís. výkr. 4



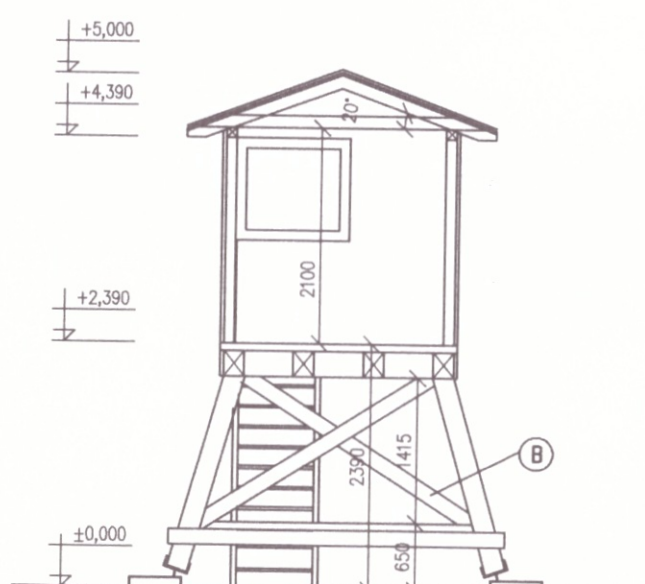
POHLAD ČELNÝ



POHLAD PRAVÝ BOČNÝ



POHLAD LAVÝ BOČNÝ



POHLAD ZADNÝ

ROZPIS REZIVA					
POL. Č.	PRVOK	ROZMER (MM)	DLŽKA (M)	POČET KUSOV	M ³
1	ŠIKMÝ STLP	200/200	2,2	4	0,35
2	TRÁMY	200/250	2,9	6	0,87
3	ZAVETROVANIE	150/150	3,2	4	0,3
4	VODOROV.ZAVETR.	150/150	3,7	4	0,33
5	SPLPIKY	100/100	2	10	0,2
6	VAZNICA	100/100	2,9	2	0,06
7	VAZNICA	100/100	2,3	3	0,07
8	KROKVA	100/120	1,6	8	0,15
9	KLIEŠTINY	2X50/120	2,8	4	0,13
10	FOŠNE	75/200	14m ²		1,05
11	PLNÝ ZÁKLOP	25/120	12m ²		0,3
SPOLU					3,81

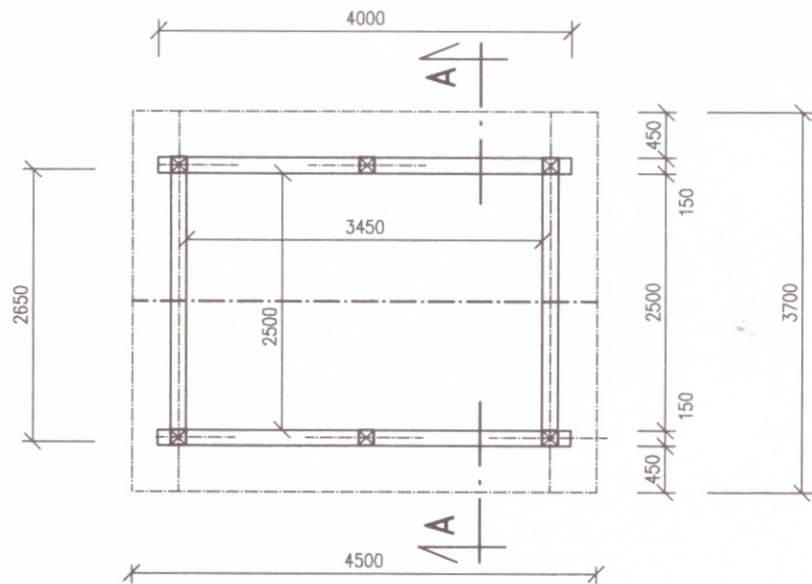
DREVENÝ OBKLAD OBOJSTRANNÝ 2 x 7 + 12

SPOLU 26 M²

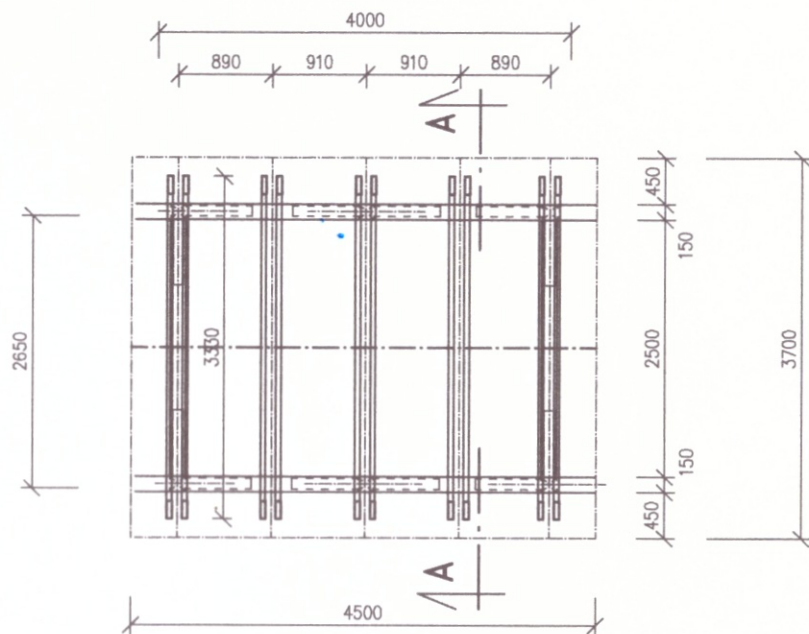
LEGENDA:

- (A) - PLECHOVÝ POPLASTOVANÝ ŠINDEL "JÁNOŠÍK"
- (B) - DREVENÁ KONŠTRUKCIA
- (C) - DREVENÉ LÁTOVANÉ DVERE POLOVIČNEJ VÝŠKY
- (D) - DREVENÉ ZÁBRADLIE

Vypracoval	Ing. Tatiana Csölleová	<i>Csölleová</i>
Stavebník	Urbárske pozemkové spoločenstvo Kravany	Dátum 10.2022
Názov a miesto stavby	NÁUČNÝ CHODNÍK parc.č.3166/100, k.ú. Kravany	Formát 3A4
Profesia	STAVEBNÁ ČASŤ	Stupeň 005
Objekt	SO-3 POZOROVATEĽŇA	Mierka 1:50
Druh výkresu	POHLADY	Čís. výkr. 5



PŌDORYS



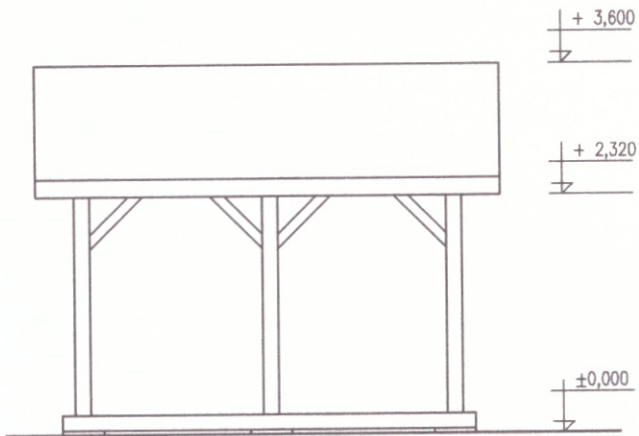
PŌDORYS KROVU

POZNÁMKY:

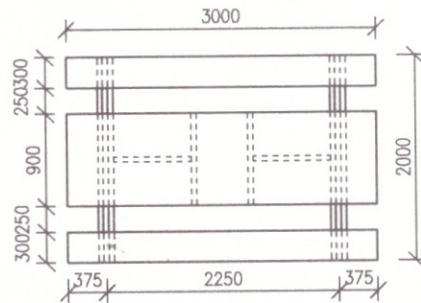
- PRED OSADENÍM SA TERÉN UPRAVÍ DO ROVINY, 150 MM OD ÚROVNE TERÉNU SA VYHLBY V PLOCHE 4x4,5 M, PRIESTOR SA VYSYPE ŠTRKOM FR. 16-22 MM
- V MIESTE STĽPOV SA NA TERÉN OSADIA DO ROVINY BETÓNOVÉ "KOCKY" 40/40/5 CM KS
- + 4 KS POD NOHY SEDACEJ ZOSTAVY
- OBJEKT BUDE REALIZOVANÝ Z REZIVA - SMREK OŠETRENÉHO FUNGICÍDNYM NÁTEROM
- NA ZASTREŠENIE DOPORUČUJEM POUŽÍŤ PLECHOVÝ ŠINDEL "JANOŠÍK"
- POD KRYTINU POUŽÍŤ POISTNÚ HYDROIZOLÁCIU
- VÝKAZ DREVA JE SPRACOVANÝ BEZ DĽŽKOVEJ REZERVY, BEZ POMOCNÉHO REZIVA !!
- STYKOVANIE A SPÁJANIE PREPLÁTOVANÍM
- TESÁRSKE PRÁCE REALIZOVAŤ PODLA STN 73 3150
- VĽHKOSŤ DREVA MUSÍ VYHOVOVAŤ STN 49 0020 A STN 73 2810
- SPOJE DREVENÝCH KONŠTRUKCII PREVÁDZAŤ TESÁRSKIMI SPOJMI KLINCOVANÍM A SVORNÍKMI
- PO MONTÁŽI OŠETRIŤ VŠETKY PRVKY EKOLOGICKÝM, PRIRODNÝM LAKOM

ČÍSLO MIESTI, MIESTNOSTI	NÁZOV MIESTNOSTI	PLOCHA [m ²]	POVRCHY
			PODLAHY
01	ALTÁNOK	8,6	fošňová, podl.

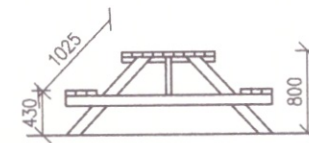
Vypracoval	Ing. Tatiana Csölleová	<i>Csölleová</i>
Stavebník	Urbárske pozemkové spoločenstvo Kravany	Dátum 12.2022
Názov a miesto stavby	NÁUČNÝ CHODNÍK "KOZIE CHRBTY" parc.č.3166/100, k.ú. KRAVANY	Formát 2A4
Profesia	STAVEBNÁ ČASŤ	Stupeň 005
Objekt	SO-5 ALTÁNOK	Mierka 1:50
Druh výkresu	PŌDORYSY	Čís. výkr. 6



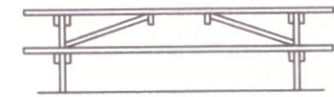
POHLADY BOČNÉ



STŔL+LAVICE - PŔDORYS

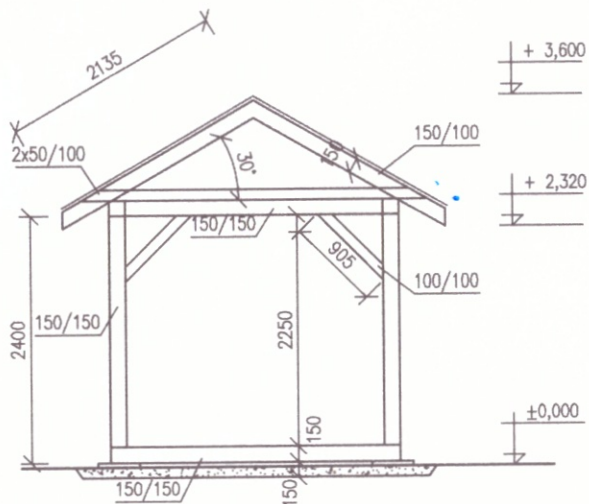


STŔL+LAVICE - POHLAD

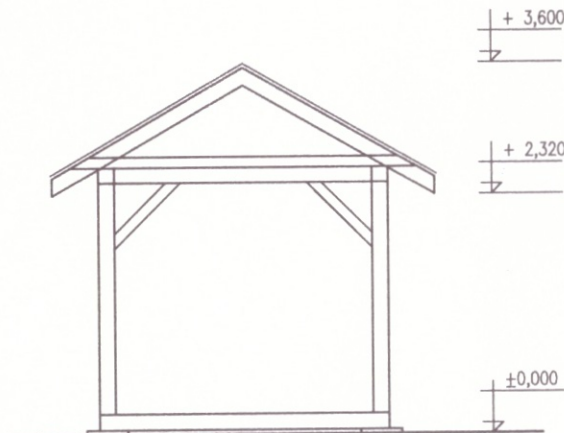


STŔL+LAVICE - POHLAD

ROZPIS REZIVA - ALTÁNOK					
POL. Č.	PRVOK	PRIEMER (MM)	DLŹKA (M)	POČET KUSOV	M ³
1	STLP	150/150	2,4	6	0,30
2	SPODNÝ/HORNÝ RÁM	150/150	4,0	4	0,36
3	SPODNÝ/HORNÝ RÁM	150/150	2,5	4	0,23
4	KROKVVY	150/100	2,2	10	0,33
5	KLJEŠTINY	2x50/100	3,3	5	0,20
6	PÁSIKY	100/100	0,9	12	0,10
7	PLNÉ DEBNENIE	25	22 m ²		0,55
8	LAŤOVANIE	30/40	145 bm		0,20
	SPOLU				2,3



REZ A-A



POHLAD PREDNÝ, ZADNÝ

ROZPIS REZIVA - STŔL+LAVICE - HOBLOVANÉ SO ZAOBLNÝMI HRANAMI					
POL. Č.	PRVOK	PRIEMER (MM)	DLŹKA (M)	POČET KUSOV	M ³
1	HRANOLKY	50/100	3	20	0,30
1	HRANOLKY	50/100	2	10	0,10
	SPOLU				0,4

Vypracoval	Ing. Tatiana Csölleová	
Stavebník	Urbárske pozemkové spoločenstvo Kravany	Dátum 10.2022
Názov a miesto stavby	NÁUČNÝ CHODNÍK "KOZIE CHRBTY" parc.č.3166/100, k.ú. KRAVANY	Formát 2A4
Profesia	STAVEBNÁ ČASŤ	Stupeň ODS
Objekt	SO-5 ALTÁNOK	Mierka 1:50
Druh výkresu	REZ, POHLADY, MOBILIÁR	Čís. výkr. 7