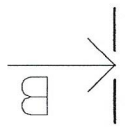
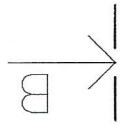
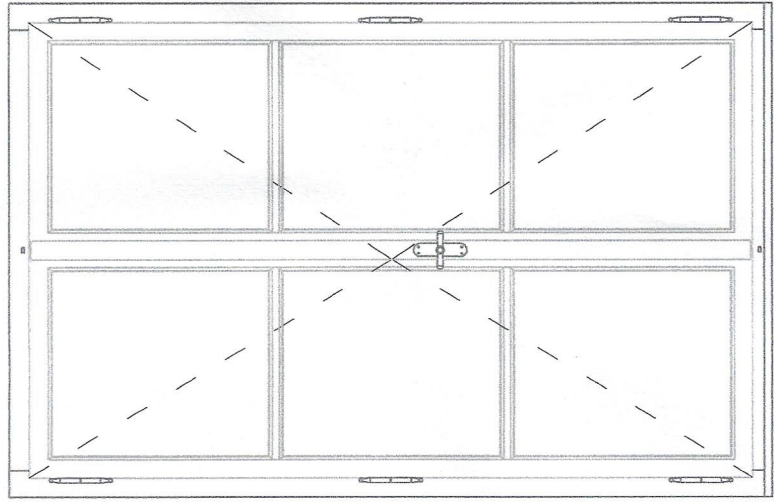
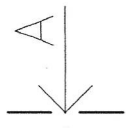


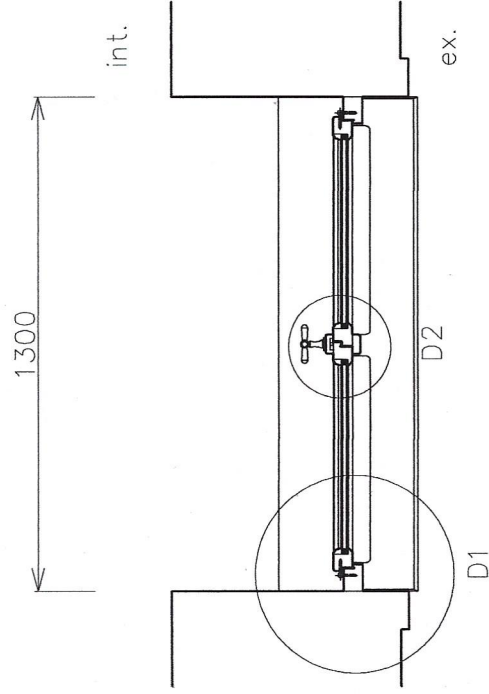
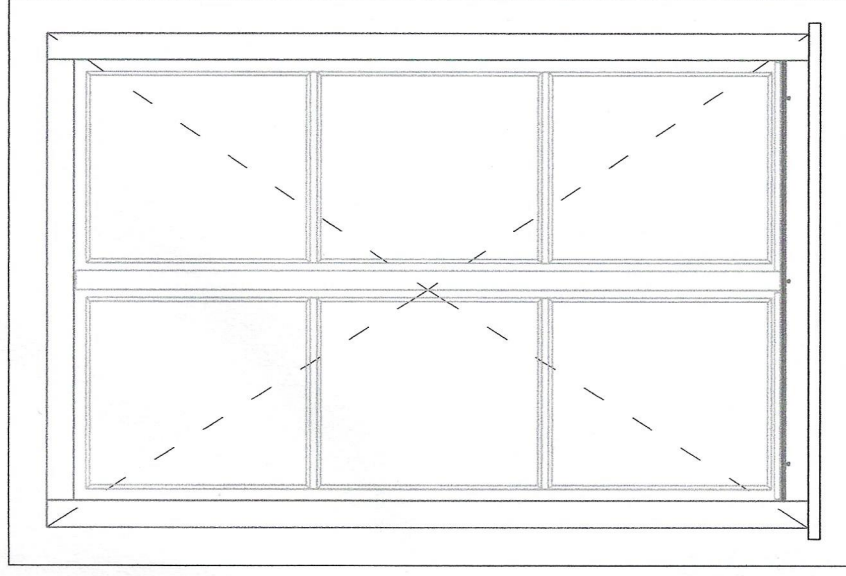
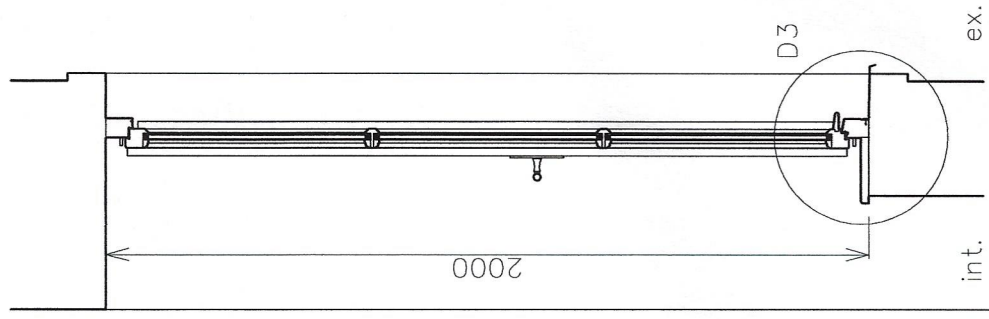
Pohled – interior



B-B

A-A

Pohled – exterior



Standesign

Šm

stancimichal@seznam.cz / +420 605 55 82 73

Navrhl a vypracoval: Ing. arch. Michal Štancil

Zodpovědný projektant: Ing. A. Čeleda (2568/92)

Obnova fasády a výměna oken směrem do ulice Obroková, Obroková 3 – 1. ETAPA, Znojmo, 669 02, p. č. 3, katastrální území Znojmo-město

Investor: Město Znojmo, Obroková 1/12, Znojmo, 66902

Název výrobku: Typ výrobku:

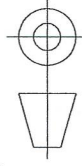
Okno 01 Typické okno

Obsah: Pohled – exterior, interior, A-A, B-B

Stupeň PD: VD

Místo: Znojmo

Promítání:



Rozměr: A3

Datum: 5/2023

Měřítko: 1:20

Č. výkresu: Č. revize:

D.1.1.b.2.1

