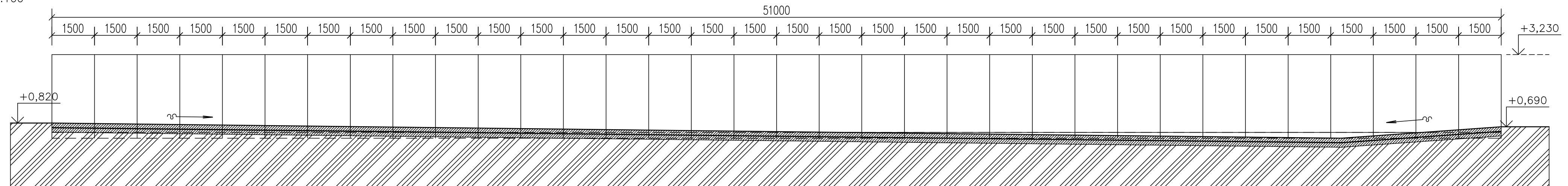


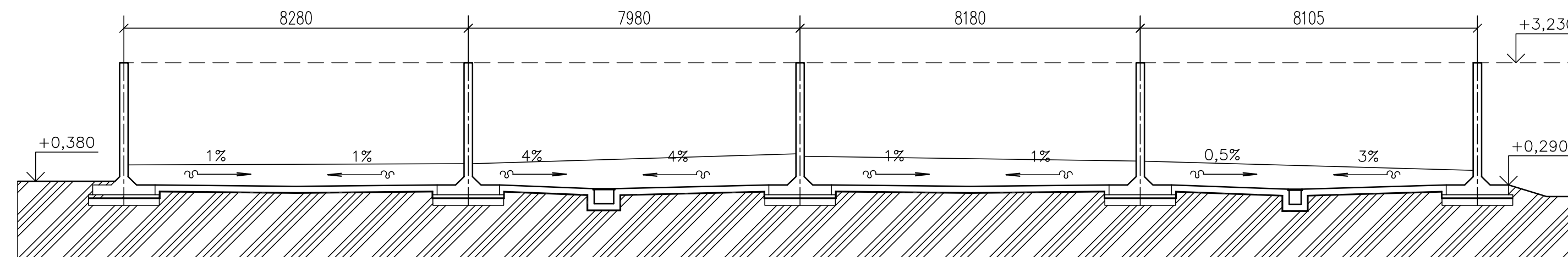
REZ B-B – PŮVODNÝ STAV

M 1:100



REZ A-A – PŮVODNÝ STAV

M 1:100

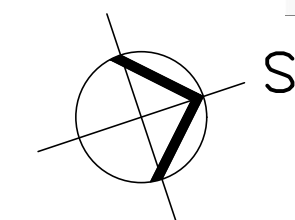
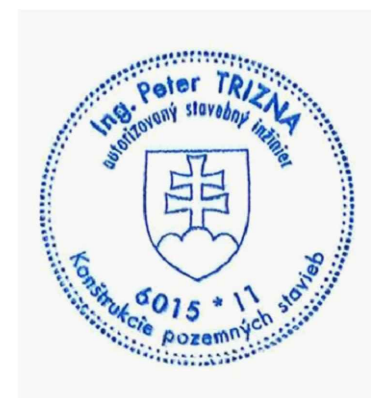


POPIS SÚČASNÉHO STAVU:

- NOSNÝ SYSTÉM – ŽELEZOBETÓNOVÉ PREFABRIKOVANÉ T PANEĽY POLOŽENÉ NA PODKLADNOM BETÓNE HR. 150 mm, POČET 169 ks
- VRSTVY EXIST. PODLAHY – ŽELEZOBETÓN V SPÁDE HR. 150 mm
- CEMENTOVÉ MALTOVÉ LŮŽKO HR. 20mm
- IPA PÁSY
- PODKLADNÝ BETÓN TR. I HR. 150mm
- ŠTRKOPIESOK HR. 300mm
- RASTLÝ TERÉN

LEGENDA GRAFICKÝCH ZNAČENÍ

- VRSTVY EXISTUJÚCEJ PODLAHY
- RASTLÝ TERÉN
- HYDROIZOLÁCIA



Trizna

AGROKONTAKT



NAVRHOVANÁ ±0,000 = 180,87 m.n.m.

VED. PROJEKTANT ING. JANEK <i>Jane</i>	ZODP. PROJEKTANT ING. TRIZNA <i>Trizna</i>	VYPRACOVAL ING. GLONČÁKOVÁ <i>Glon</i>	tel.: 044/522 28 63
MIESTO : HOSPODÁRSKY DVOR VEĽKÁ NAD IPLOM			
INVESTOR : AGRO INSEMAS, s.r.o., 985 31 TREBEČOVCE 153			FORMÁT : 2 x A4
STAVBA : INVESTÍCIE DO ŽV			DÁTUM : 05/2022
OBJEKT-SÚBOR: SO 01 STAVEBNÉ ÚPRAVY SILÁŽNEHO ŽČABU parc.č. 1259/29			STUPEŇ : DSP
OBSAH VÝKRESU: REZ A-A, B-B – PŮVODNÝ STAV			ZÁKAZKA Č. : 13/DSP/2022
			MERÍTKO : 1:100
			Č. VÝKRESU: A1.03