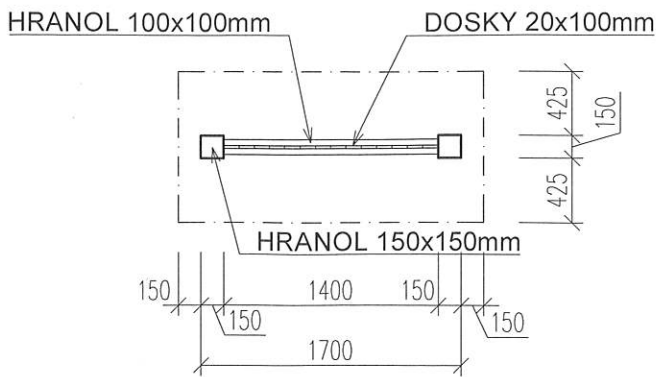





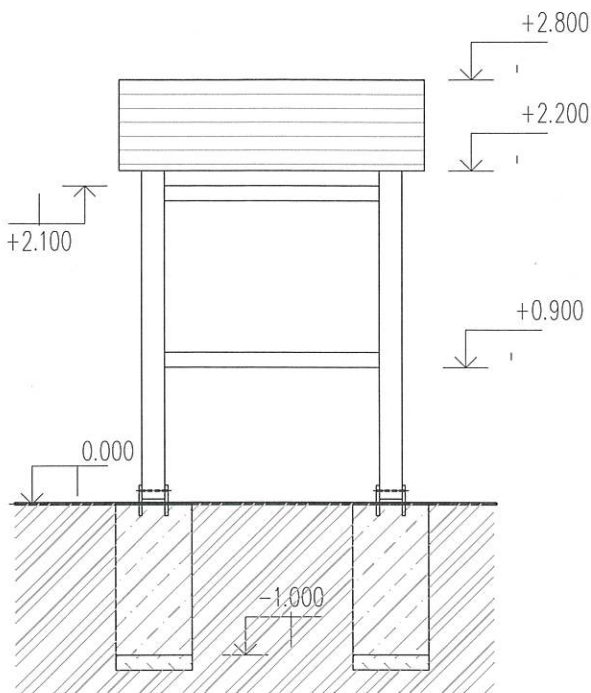
PÔDORYS, M1:50



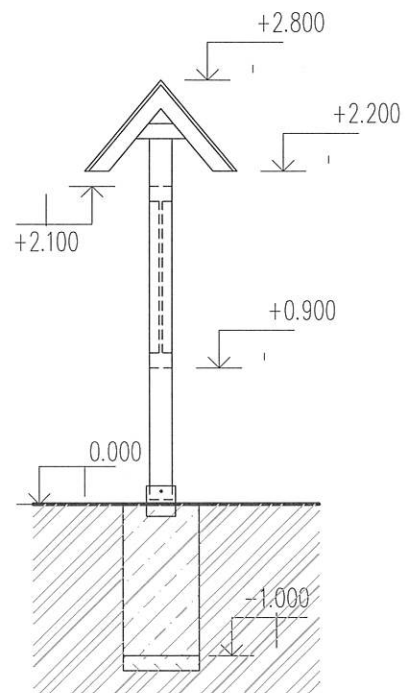
LEGENDA MATERIÁLOV

-  - PÔVODNÁ ZEMINA
-  - PROSTÝ BETÓN
-  - ZHUTNENÁ ŠTRKODRVINA

POHĽAD PREDNÝ, M1:50



POHĽAD ĽAVÝ, M1:50



ČÍSLO REVÍZIE:	00
DÁTUM:	15.11.2022

ARCHITEKT:				
ZODPOVEDNÝ PROJEKTANT	VYPRACOVAL	KRESLIL	KONTROLOVAL	
ING. KAROL HLAVÁČ	ING. KAROL HLAVÁČ	ING. KAROL HLAVÁČ		
KRAJ: Trenčiansky	OBEC: Selec	K.Ú.: Selec	P.Č.:	
INVESTOR: LESNÉ HOSPODÁRSTVO INOVEC s.r.o., Selec č.14, Selec 913 36				
<h2>NÁUČNÝ CHODNÍK INOVEC</h2> <p>SO 01 - INFORMAČNÁ TABUĽA Architektonicko-stavebné riešenie</p>			DÁTUM	11/2022
			FORMÁT	1 x A4
			STUPEŇ	PPSP
			ZÁKAZK. Č.	22_0.33
			ARCHIV. Č.	22_0.33-02
PÔDORYS, POHĽADY			MIERKA	1:50
			ČÍS. VÝKR.	1



BYTOP, s.r.o.
OPATOVSKÁ 246/103
TRENČÍN 911 01
IČO: 36 355 674
bytop21@gmail.com
mob. +421 905 733996