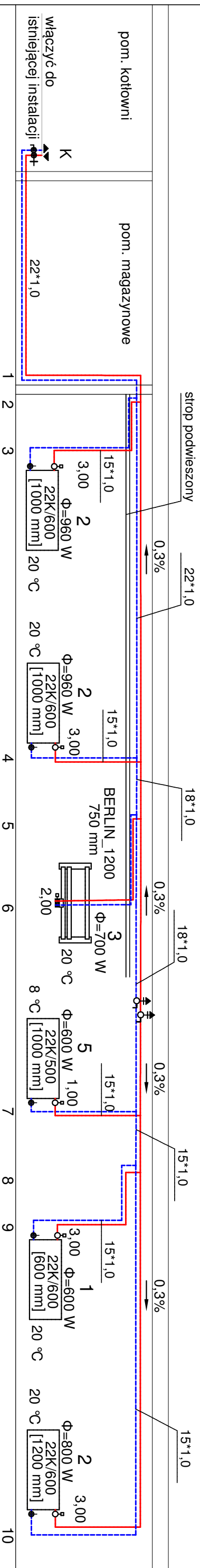


# Schematy rozwinięć instalacji centralnego ogrzewania



## LEGENDA:

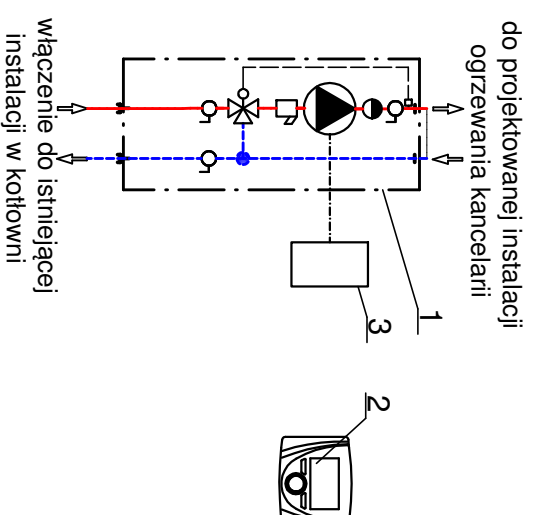
- - projektowane zasilanie c.o.
- - projektowany powrót c.o.
- automatyczny zawór odpowietrzający (z zaworem odcinającym)
- zawór odcinająco-regulacyjny
- zawór odcinający
- zawór powrotny grzejnikowy
- zawór termostatyczny z głowicą termostatyczną (Oventrop)

- 1 - numer pomieszczenia
- Φ=600 W - proj. moc grzejnika
- 22K/600 [600 mm] - typ i wielkość grzejnika (V&N)
- 20 °C - proj. temp. pomieszczenia

**Uwaga**  
Nie oznakowane średnice Ø15

**Dane dla instalacji**  
Q=6,6 kW  
Δp=10 kPa

## UKŁAD ZASILANIA INTALACJI C.O. (W KOTŁOWNI)



- 1 - Zestaw pompowy np. Atriso PrimoTherm 180-2 DN25 z zaworem mieszającym, regulator ACT 343 z pompą a Wilo Para SC25/6
  - 2 - Programator tygodniowy radiowy pokojowy np. Salus 091FLRF v2
  - 3 - Odbiornik radiowy np. Salus RXRT 510 (w komplecie z programatorem)
- Uwaga:** wykonać zasilanie el. dla pompy i odbiornika 230V - 2 gniazda wtykowe

LUNAR-2 Krzysztof Janowicz ul. Hallera 39/1 82-500 Kwidzyn		Skala:
Inwestor: NADLEŚNICTWO CIERPIKSZEWO		Branża: <i>Sanitarna</i>
Objekt: BUDYNEK GOSPODARCZY		Stadium: <i>PT</i>
Adres: CIERPICE, UL. SOSNOWA 42		
Nazwa rysunku: <i>Schemat rozwinięcia instalacji c.o.</i>		
Opracował: <i>mgr inż. Grzegorz Szczepanek</i>	Podpis: _____	Nr rys.: _____
Projektował: <i>mgr inż. Grzegorz Szczepanek</i>	Data: <i>01-2024r.</i>	
	Podpis: _____	
	Data: <i>01-2024r.</i>	
		<b>S-5</b>