



Bratislava, 29.01.2025

Všetkým záujemcom

Vysvetlenie súťažných podkladov č. 19 až 22 a doplňujúca informácia k odpovedi č. 8

Vo verejnom obstarávaní na predmet zákazky „Nová trolejbusová trať Patrónka – Riviéra“, vyhlásenom vo Vestníku verejného obstarávania č. 8/2025 z 14.01.2025 pod značkou 744 - MSP, boli doručené nasledovné otázky:

Otázka č. 19:

Poskytnutý súbor výkazu výmer (AKTUALNE_Príloha č. 2 Návrh na plnenie_VYPLNIŤ.xlsx) sa javí v štruktúre TSP ale softvér ho nedokáže importovať, pretože nie je originálnym súborom. Resp. po vytvorení a exportovaní súboru bol upravovaný a softvér ho spätne nedokáže rozpoznať.

Nakoľko sa jedná o veľký objem prác (a výkaz obsahuje zjednocovanie jednotkových cien rovnakých položiek) žiadame verejného obstarávateľa, aby poskytol výkaz výmer, ktorý podporuje štruktúru tendra TSP (Triednik stavebných prác)?

Odpoveď č. 19:

Verejný obstarávateľ k predmetnej otázke poukazuje, že cenovú ponuku je potrebné vypracovať v zmysle poskytnutých podkladov, ktoré sa riadia pokynmi Triednika stavebných prác (TSP) – Metodický pokyn Ministerstva výstavby a regionálneho rozvoja Slovenskej republiky (Ministerstvo dopravy Slovenskej republiky). Na základe uvedeného verejný obstarávateľ konštatuje, že iný formát výkazu výmer nebude poskytovať.

Otázka č. 20:

... prosíme o vysvetlenie znenia súťažných podkladov - článok 3 Technická spôsobilosť alebo odborná spôsobilosť bod 3.1 (str. 13 a 14) písmená a) až e) (vrchná časť strany 14):

... Je potrebné vydokladovať realizáciu daných prác prostredníctvom referencie, z ktorej bude vyplývať, že v rámci výlučne jednej zmluvy/zákazky boli realizované všetky práce uvedené v daných písmenách (t. j. práce podľa písm. a) až e) boli realizované výlučne v jednej zákazke), alebo je možné vydokladovať splnenie podmienky viacerými čiastočnými referenciami (napr. práce podľa písmen a) až c) boli realizované na zákazke A a práce podľa písmen d) až e) boli realizované na zákazke B):

Odpoveď č. 20:

Verejný obstarávateľ uvádza, že práce uvedené v písmenách a) až e) predstavujú doplnkovú informáciu, čo je možné považovať za stavebné práce rovnakého alebo obdobného charakteru ako je predmet zákazky (uvedené sú príkladmo).



Uchádzač tak predkladá zoznam referencií, pričom v rámci minimálnej požadovanej úrovne štandardov platia nasledovné podmienky, ktoré musia byť splnené kumulatívne:

- súhrnná hodnota **všetkých referencií** je minimálne 10 000 000,00 eur bez DPH
- **aspoň jedna referencia** zo všetkých predložených referencií musí byť v minimálnej hodnote 5 000 000,00 eur bez DPH
- predmetom referenčných zákaziek musia byť stavebné práce na rovnaký predmet zákazky alebo uvedené **v niektorom z písmen a) až e)** v rámci minimálnej požadovanej úrovne štandardov.

Príklad:

Uchádzač predloží 3 referencie A, B, C.

Referencia A je v hodnote 1 000 000 eur bez DPH a stavebnou prácou je stavba dráhy na ovládanie a ohrev električkových výhybiek alebo ovládanie trolejbusových výhybiek (pozn. uvedená ako príklad v písmene d) v rámci minimálnych požadovaných štandardov).

Referencia B je v hodnote 6 000 000 eur bez DPH a stavebnou prácou je stavba dráhy, ktorej súčasťou bolo trakčné trolejové vedenie a stavba dráhy, ktorej súčasťou bolo trakčné trolejové vedenie vrátane nosného systému (pozn. uvedené ako príklad v písmene b) a c) v rámci minimálnych požadovaných štandardov).

Referencia C je v hodnote 4 000 000 eur bez DPH a stavebnou prácou je stavba dráhy, ktorej súčasťou bolo trakčné trolejové vedenie (pozn. uvedená ako príklad v písmene b) v rámci minimálnych požadovaných štandardov).

Uchádzač by tak splnil verejným obstarávateľom požadované minimálne štandardy a to:

- *súhrnná hodnota referencií 11 000 000 eur bez DPH*
- *1 referencia B v hodnote 6 000 000 eur bez DPH*
- *predmetom každej referencie je niektorá zo stavebných prác, uvedených verejným obstarávateľom ako príklad pre rovnaký alebo obdobný predmet zákazky.*

Verejný obstarávateľ k vyššie uvedenému príkladu uvádza, že okrem minimálnej požadovanej úrovne štandardov je potrebné splnenie aj ostatných požiadaviek na podmienku účasti podľa § 34 ods. 1 písm. b) zákona č. 343/2015 Z. z. o verejnom obstarávaní v platnom znení.

Otázka č. 21:

Pokiaľ je odpoveď na predošlú otázku (*pozn. otázka č. 20 v tomto dokumente*), že práce podľa písmen a) až e) môžeme vydokladovať viacerými čiastkovými referenciami, musí každá z týchto referencií samostatne spĺňať minimálny finančný limit zákazky 5.000.000 € bez DPH?

Odpoveď č. 21:

Vid' odpoveď č. 20.

Otázka č. 22:

... z dôvodu veľmi nízkeho počtu odborníkov vyhovujúcich podmienkam Kľúčového odborníka č. 2 žiadame o možnosť splniť túto podmienku viacerými osobami.



Odpoveď č. 22:

Verejný obstarávateľ sa rozhodol nevyhovieť žiadosti záujemcu.

Verejný obstarávateľ ďalej uvádza, že v rámci vysvetlenia č. 1 až 17 je potrebné opätovne k odpovedi č. 8 doplniť informáciu nasledovne:

Otázka č. 8

Objímky na výložníky, budú kardanové alebo klasické vidlicové?

Odpoveď č. 8:

Objímky na výložníky sú kardanové. DPB, a.s. požaduje objímku kotevnú s kardanom na stožiar. Verejný obstarávateľ pre lepšiu ilustráciu pripája v prílohe tohto vysvetlenia aj katalógový list konkrétneho výrobku ako názorného príkladu.

Príloha: Katalógový list.

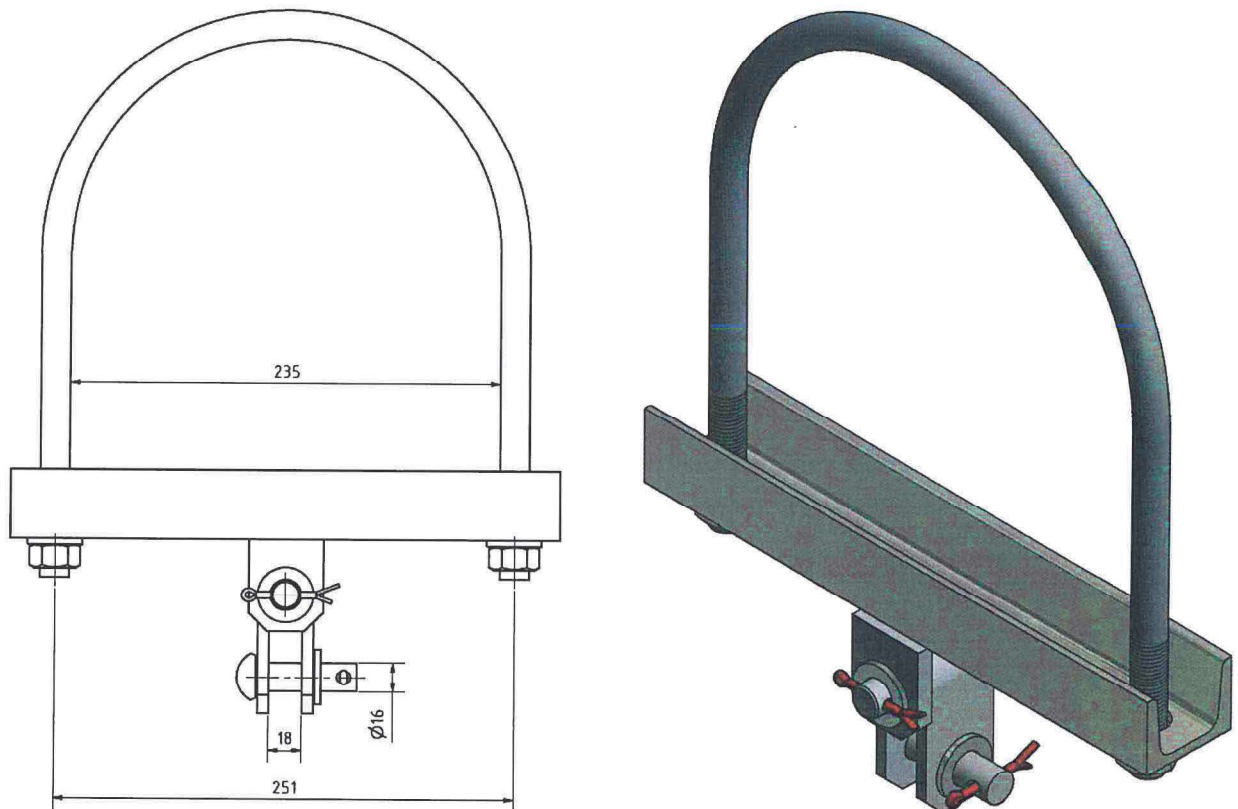
S pozdravom

Mgr. Marian Szakáll v. r.
vedúci referátu 2
oddelenia verejného obstarávania

Katalogový list

Objímka kotevní s kardanem na kruhový stožár Ø 235 mm

Objednací číslo: 0226.1.235



Technické parametry

- Materiál: Ocel žárový pozink
- Hmotnost: 3,1 kg