

H-4. ELEKTROMEROVÝ ROZVÁDZAČ RE 2.0

PRE PRIAME JEDNOTARIFOVÉ, TROJFÁZOVÉ MERANIE, SKUPINOVÉ MERANIE, OBLASŤ ZSE, SSE, VSE



Technické parametre:

Menovité pracovné napätie:	230 / 400 V, TN-C-S
Menovitý prúd:	Do 63 A
Menovitá frekvencia:	50 Hz
Stupeň krytia:	IP 44 / IP 20
Prívodné vedenie:	Do 25 mm ²
Materiál skrine:	Tvrdený polyester
Odolnosť proti horeniu:	Kategória B
Uzatváranie dverí:	Rozvádzačový zámok štvorhran 6 x 6
Ochrana pri poruche:	Samočinným odpojením od napájania

Rozmerový náčrt prevedení:

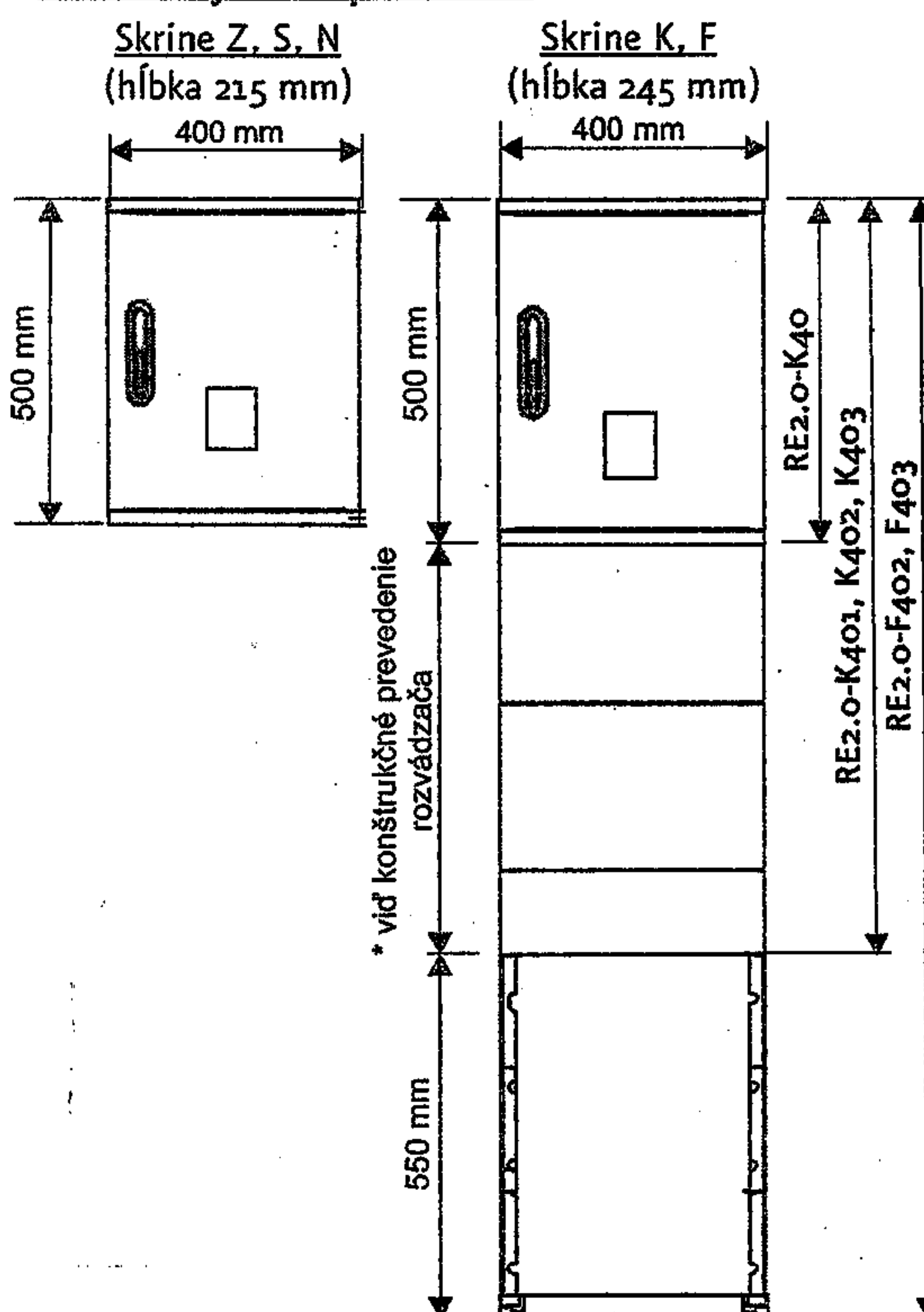
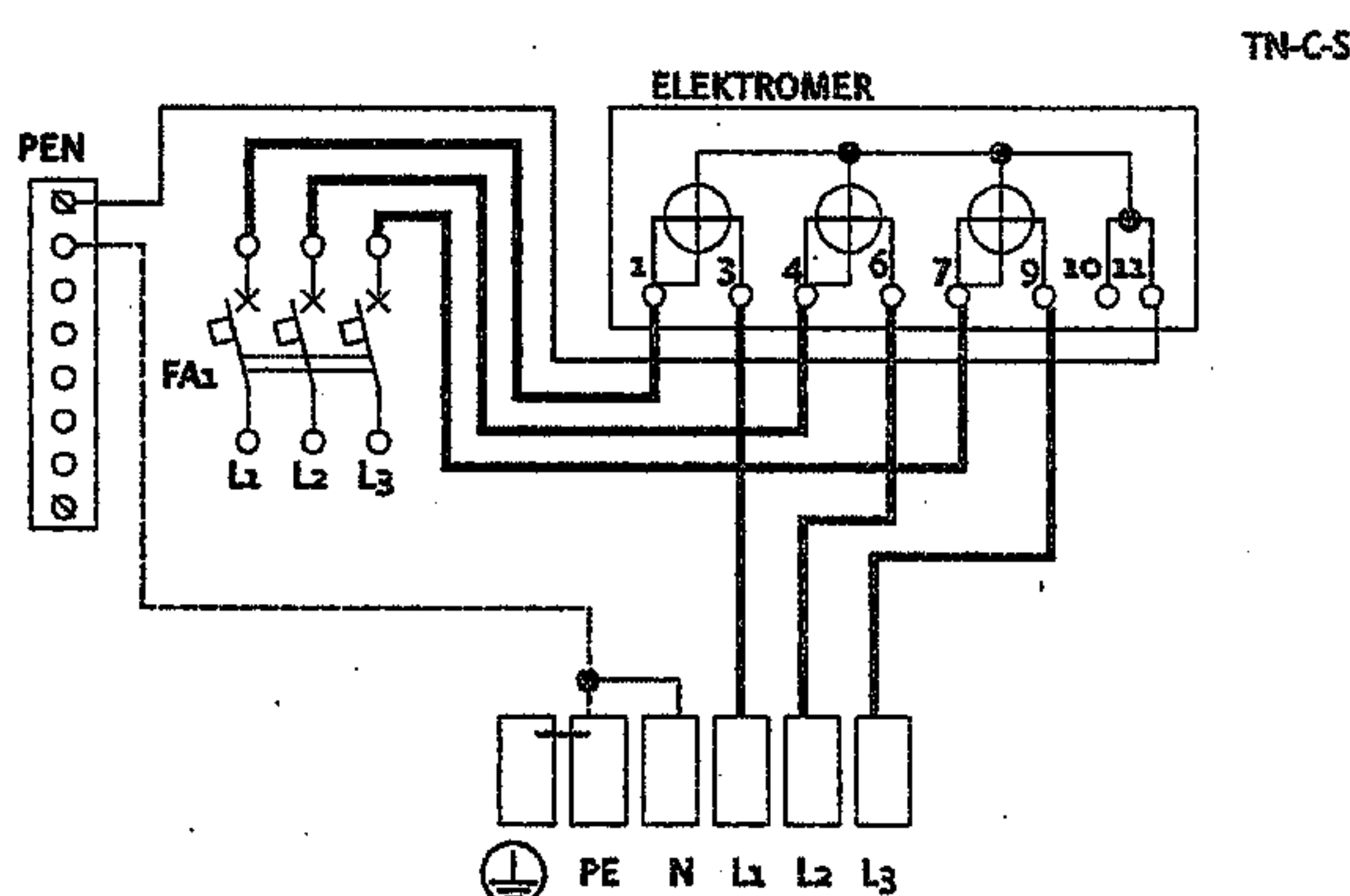


Schéma zapojenia:



Ponuka prevedení

- Konštrukčné prevedenie rozvádzača podľa spôsobu osadenia
 - Z - zapustený v stene
 - N - upevnený na stenu
 - S - upevnený nastúp (súčasťou rozvádzača sú plastové držiaky)
 - K40 - s upevnením na podlahu alebo múrik oplotenia (skriňa bez káblového priestoru)
 - K401 - s upevnením na podlahu alebo múrik oplotenia (1 modul káblového priestoru, 245 mm)
 - K402 - s upevnením na podlahu alebo múrik oplotenia (2 moduly káblového priestoru, 490 mm)
 - K403 - s upevnením na podlahu alebo múrik oplotenia (3 moduly káblového priestoru, 735 mm)
 - F402 - pilierový vrátane zemného dielu a kotviacej rohože (2 moduly káblového priestoru, 490 mm)
 - F403 - pilierový vrátane zemného dielu a kotviacej rohože (3 moduly káblového priestoru, 600 mm)
- Okienko vo dverách ER
 - W - s okienkom na dverách rozvádzača (pri požiadavke na prevedenia bez okienka sa znak vynechá)
- Hodnota prúdu hlavného ističa
 - 16A, 20A, 25A, 32A, 40A, 50A, 63A
 - xxA - bez ističov, nulový mostík PEN, bez elektromera, vyzapájaný vodičmi pre max. prúdovú hodnotu 63A
- Zásobovacia oblasť odberu elektriny
 - Po - Západoslovenská energetika a.s. Bratislava
 - Stredoslovenská energetika a.s. Žilina
 - Východoslovenská energetika a.s. Košice
- Povinná výbava
 - RE je podľa príslušnej schémy kompletne zapojený, má pripravené úchytky pre montáž elektromera, kryt ističov je pripravený na zaplombovanie. K základnej výbave patrí nulový mostík PEN a hlavný istič.

Dôležité: Konštrukčné prevedenie rozvádzača umožňuje jeho doplnenie na dvojtarifové meranie v súlade s požiadavkami útvarov merania ZSE a.s., SSE a.s., VSE a.s.

Príklad pre objednávku elektromerového rozvádzača:

RE 2.0 K 402 20A Po

Elektromerový rozvádzač plastový pre jednotarifový elektromer na priame meranie, trojfázový odber, pre osadenie na podlahu s dvomi modulami káblového priestoru, osadenie 1 x hlavný istič 20A, nulový mostík PEN, zapojený, bez elektromera.