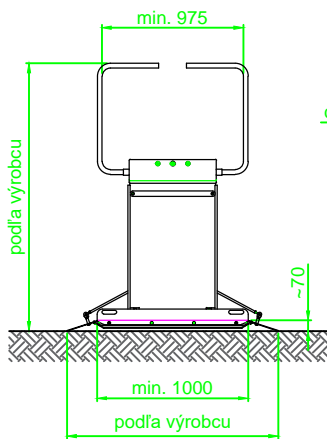
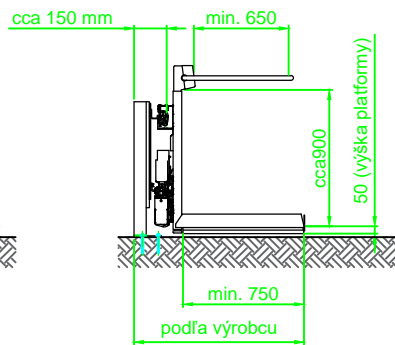


ŠIKMÁ SCHODISKOVÁ PLOŠINA

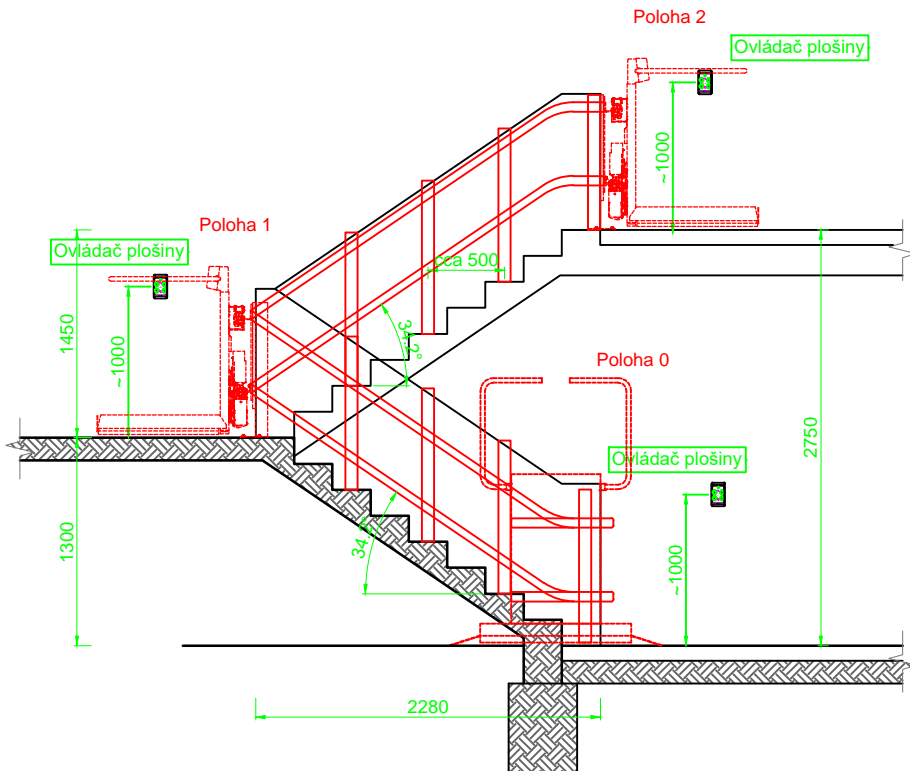
Čelný pohľad, otvorená platforma



Bočný pohľad, uzavretá platforma Side view, opened platform fixing with self-supporting feet





SCHEMATICKÝ REZ



POZNÁMKY

- Navrhovaná šikmá schodisková plošina je navrhnutá s celkovo tromi stanicami. V situácií, kedy nie je plošina v prevádzke bude vždy automaticky poslaná do stanice "Poloha 0"
- do príslušných staníc sa bude plošina privolávať po stlačení ovládača plošiny. Plošina je navrhnutá na ovládanie ako pomocou týchto ovládačov tak aj priamo z plošiny.
- pre každý z objektov je navrhnutá 1 plošina - spojujúca vstup, 1. NP a 1. PP
- všetky ďalšie podrobnosti určí dodávateľ systému schodiskovej plošiny.

0,000 = určí sa pri realizácii

Investor stavby	Mesto Púchov, Štefánikova 821/21, 020 18, Púchov	 SLOVENSKÁ TECHNICKÁ UNIVERZITA V BRATISLAVE FAKULTA ARCHITEKTÚRY	
Adresa stavby	k.ú. Horné Kočkovce, C KN 1759, 1518/1-4, 1522/1-4		
Zodp. projektant	doc. Ing. arch. Ľubica Vitková, PhD.		
Zodp. projektant príslušnej časti PD:	doc. Ing. arch. Ľubica Vitková, PhD.	Stupeň PD	SP
Autor riešenia	Ing.arch. Ivan Siláči, PhD.	Dátum	09/2019
Vypracoval	Ing.arch. Ivan Siláči, PhD.	Profesia	Architektúra
Predmet	Prestavba a stavebné úpravy objektov A a B na Kolonke so zmenou účelu užívania na bytové domy	Formát	1 A4
		Mierka	1:25
		Obsah výkresu	Šikmá schodisková plošina
		Výkres	Plošina