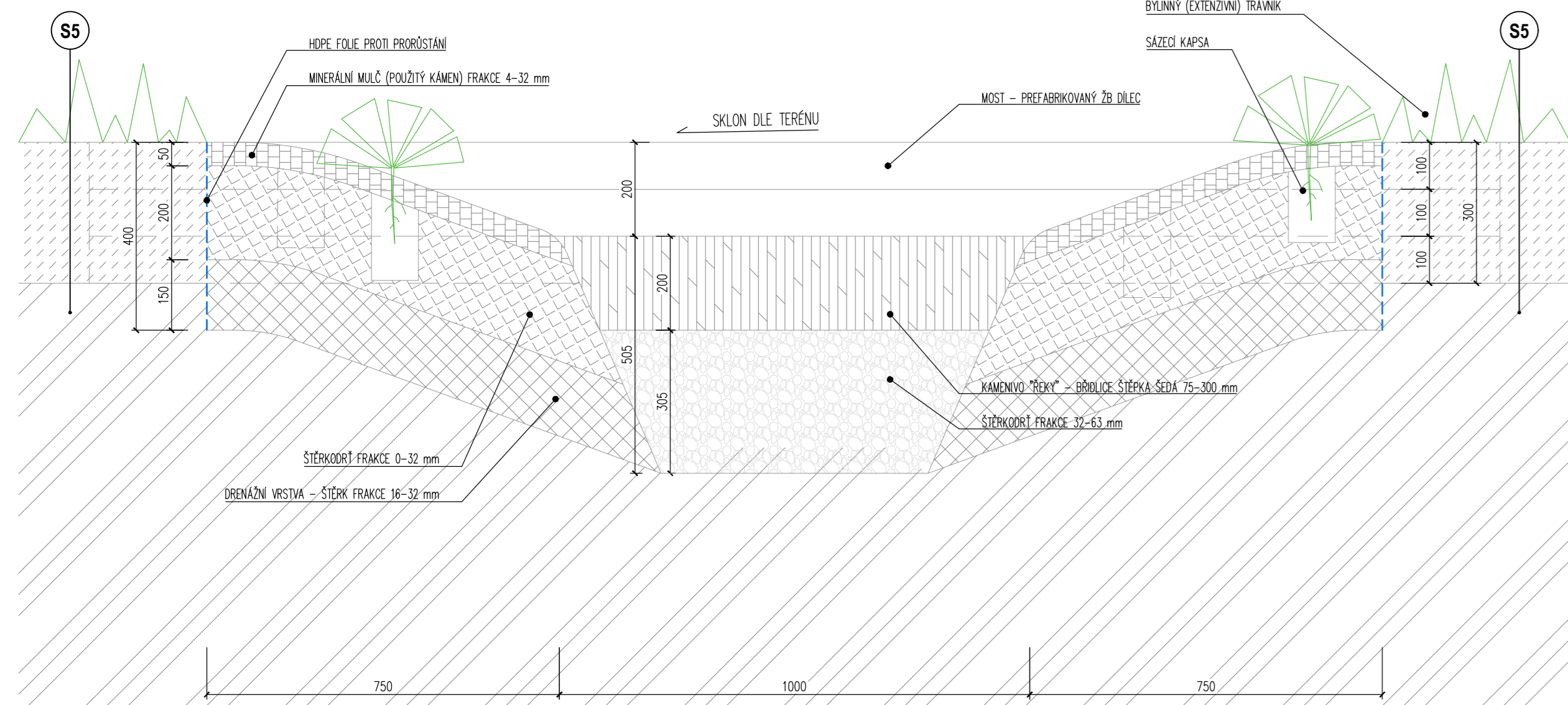


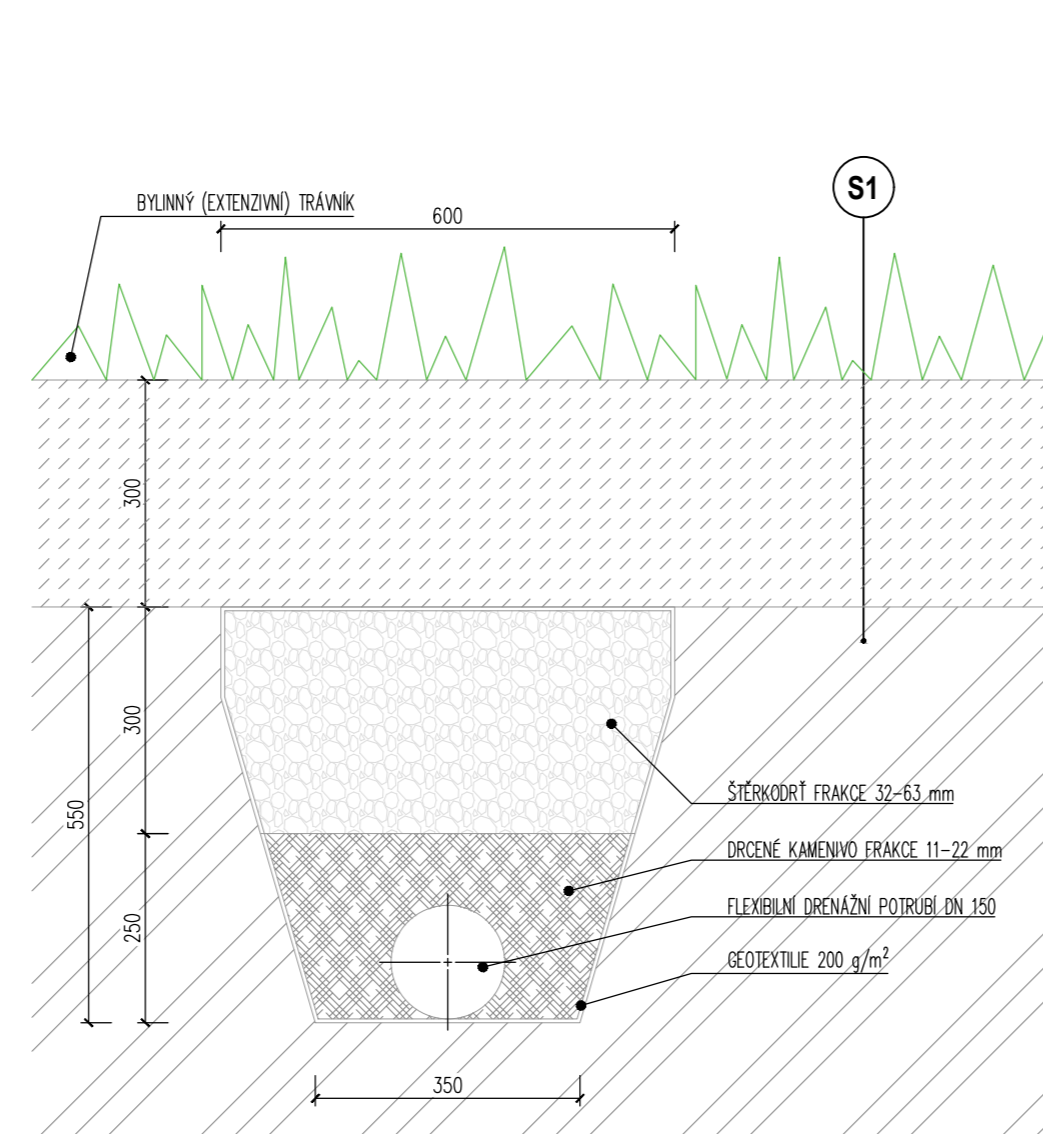
DETAIL "ŘEKY" - PŘÍČNÝ ŘEZ D2.1



LEGENDA

- KAMENIVO "ŘEKY" - BRIDLICE ŠTĚPKA ŠEDÁ 75-300 mm
- ŠTĚRKODŘT FRAKCE 0-32 mm
- MINERÁLNÍ MULČ (POUŽITÝ KÁMEN) FRAKCE 4-32 mm
- ŠTĚRK FRAKCE 16-32 mm
- ŠTĚRKODŘT FRAKCE 32-63 mm
- GEOTEXTILIE 200 g/m<sup>2</sup>
- HDPE FOLIE
- ORNICE
- PŮVODNÍ ZEMINA
- TRÁVNÍK

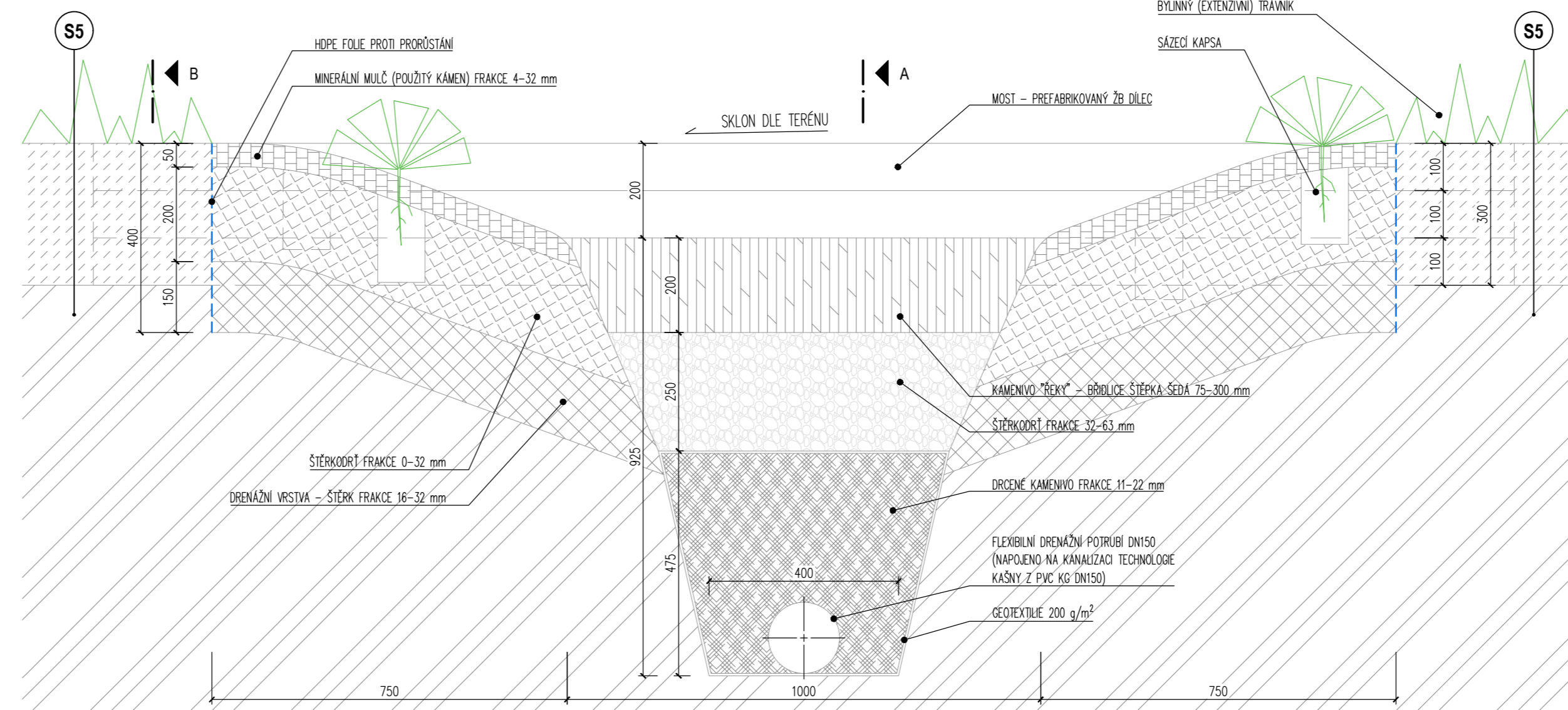
DETAIL "ŘEKY" - PŘÍČNÝ ŘEZ DRENÁŽÍ D2.2



LEGENDA

- DRČENÉ KAMENIVO FRAKCE 11-22 mm
- ŠTĚRKODŘT FRAKCE 32-63 mm
- GEOTEXTILIE 200 g/m<sup>2</sup>
- ORNICE
- PŮVODNÍ ZEMINA

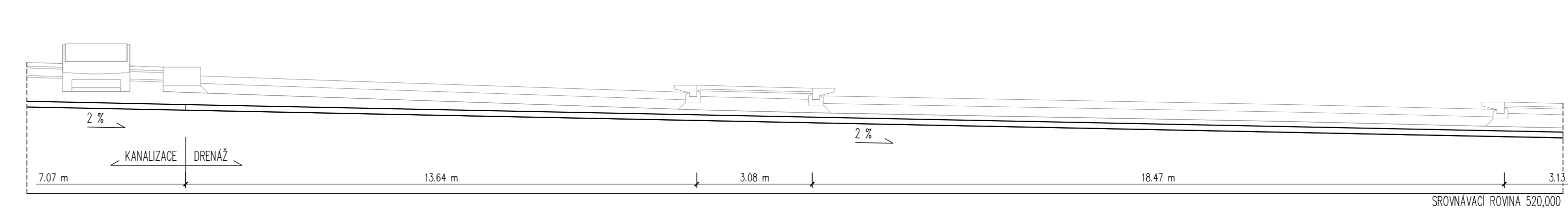
DETAIL "ŘEKY" - PŘÍČNÝ ŘEZ DRENÁŽÍ D2 V MÍSTĚ NAPOJENÍ KANALIZACE



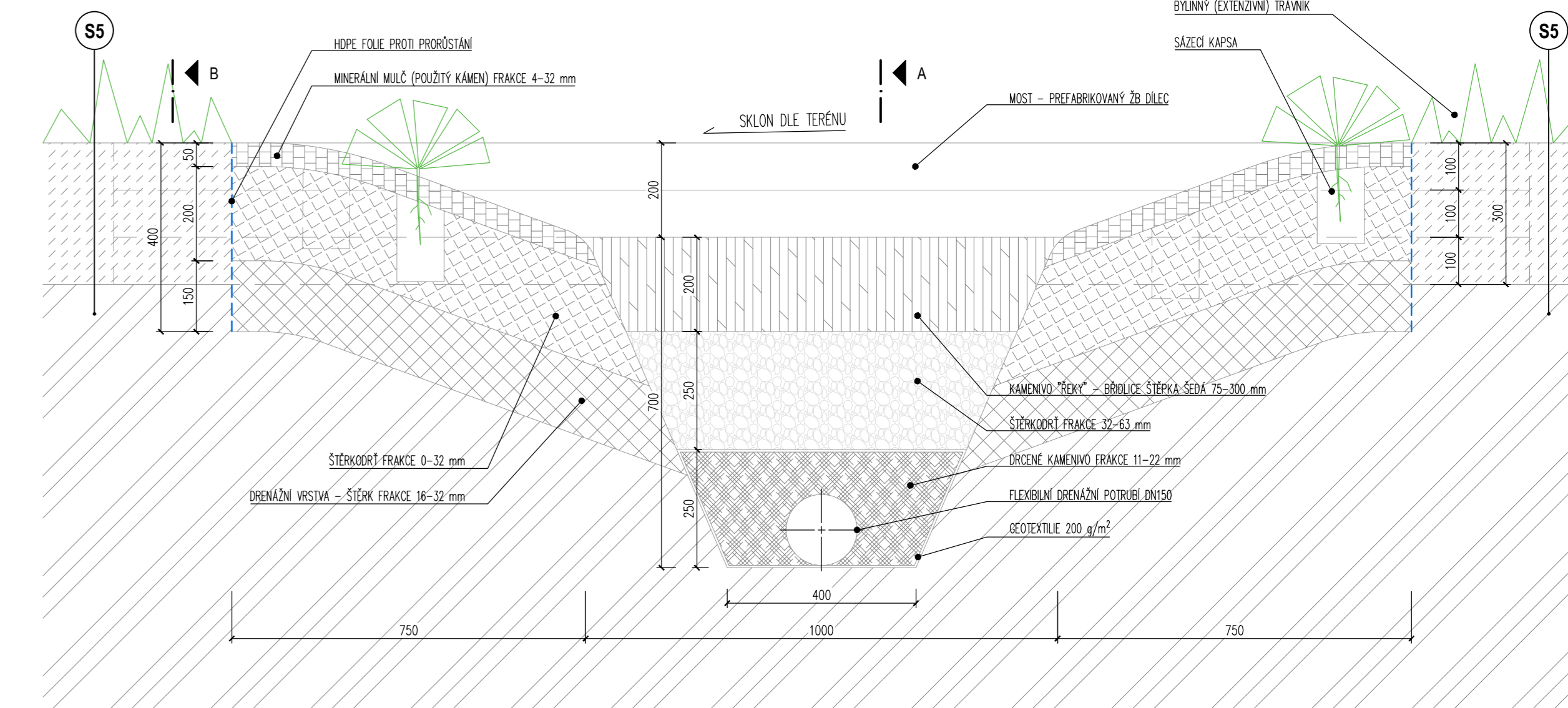
LEGENDA

- KAMENIVO "ŘEKY" - BRIDLICE ŠTĚPKA ŠEDÁ 75-300 mm
- ŠTĚRKODŘT FRAKCE 0-32 mm
- MINERÁLNÍ MULČ (POUŽITÝ KÁMEN) FRAKCE 4-32 mm
- DRČENÉ KAMENIVO FRAKCE 11-22 mm
- ŠTĚRK FRAKCE 16-32 mm
- ŠTĚRKODŘT FRAKCE 32-63 mm
- GEOTEXTILIE 200 g/m<sup>2</sup>
- HDPE FOLIE
- ORNICE
- PŮVODNÍ ZEMINA
- TRÁVNÍK

DETAIL "ŘEKY" - PODÉLNÝ ŘEZ DRENÁŽÍ D2 M 1:100



DETAIL "ŘEKY" - TYPICKÝ PŘÍČNÝ ŘEZ DRENÁŽÍ D2



LEGENDA

- KAMENIVO "ŘEKY" - BRIDLICE ŠTĚPKA ŠEDÁ 75-300 mm
- ŠTĚRKODŘT FRAKCE 0-32 mm
- MINERÁLNÍ MULČ (POUŽITÝ KÁMEN) FRAKCE 4-32 mm
- ŠTĚRK FRAKCE 16-32 mm
- ŠTĚRKODŘT FRAKCE 32-63 mm
- GEOTEXTILIE 200 g/m<sup>2</sup>
- HDPE FOLIE
- ORNICE
- PŮVODNÍ ZEMINA
- TRÁVNÍK

SKLADBY VIZ VÝKRES Č. 17 - SKLADBY KONSTRUKČÍ

**Atelier Tišnovka** ROZŠÍŘENÍ HRBITOVA V PELHŘIMOVĚ - 1. ETAPA

ZODPOVĚDNÝ PROJEKTANT: ING. ARCH. MICHAL RÍČNÝ, ING. ARCH. PETR TODOROV  
 INVESTOR: MĚSTO PELHŘIMOV  
 VYPRACOVAL: Bc. ALŽBĚTA FILIČOVÁ STUPEŇ: DPS

SOUD. SYSTÉM: JTSK, VÝŠK. SYSTÉM: BpV  
 ATELIER TIŠNOVKA  
 TIŠNOVSKÁ 145, 614 00, BRNO  
 TEL: +420 606 955 919  
 E-MAIL: TODOROV@TIŠNOVKA.CZ  
 DATUM: LEDEN 2024  
 MĚŘITKO: 1:10 / 1:100  
 FORMÁT: 1225x297  
 Č. VÝKRESU: **27b**