

Poznámky:

Po kontrole svarů budou vybrání v patě sloupu zabetonovány betonem C25/30 a jejich povrch vyhlazen. Pokud nebude zabetonování provedeno do 3 týdnů po provedení styku, budou kotevní prvky a svary opatřeny antikoročním nátěrem.

Podlití betonem C25/30.

Výpis spojovacích prvků pro 1 styk

Spoj. prvek	Šířka pás. (Profil)	Délka pás. (Délka výzt.)	Tl. pás.	ks	kg/ks	Ocel	kg
SP 11	pás. 100	100	10	4	0,785	11 375	3,140
Celkem kg:							3,14

Výpis svarů pro jeden styk

Připojen	Tl. svaru	Délka svaru	ks	Délky svarů celkem
SP 11	NS 10	100	8	NS 10 - 0,800m

Stavba:

ROZŠÍŘENÍ HŘBITOVA
V PELHŘIMOVĚ

LOB Styk s1

Styk pro sloup 150x150

Vypracoval:

Paraska

Zodpovědný statik:

Ing. J. Hladil

Datum

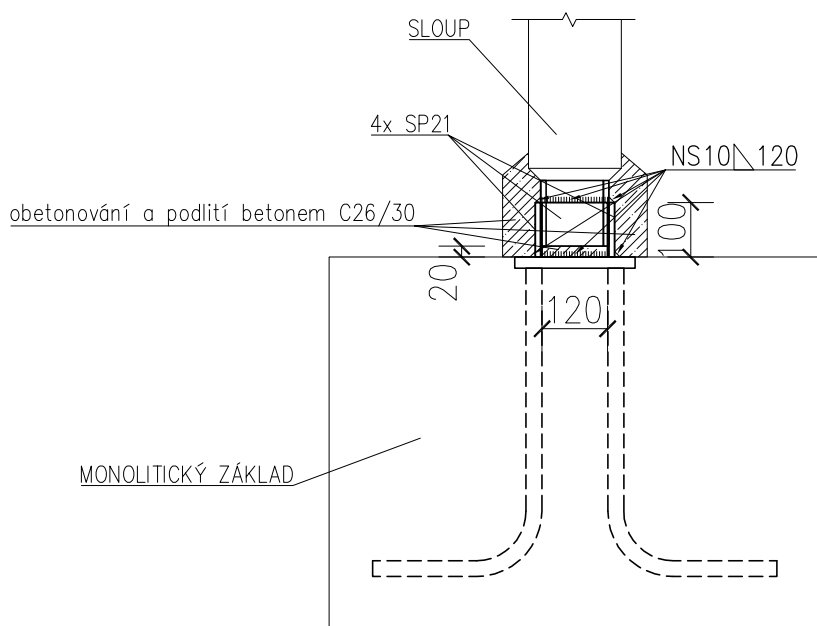
06.12.2024

Č. zak.

000-23

Č. výkr.

s1/322



Poznámky:

Po kontrole svarů budou vybrání v patě sloupu zabetonovány betonem C25/30 a jejich povrch vyhlazen. Pokud nebude zabetonování provedeno do 3 týdnů po provedení styku, budou kotvení prvky a svary opatřeny antikoročním nátěrem.

Podlití betonem C25/30.

Výpis spojovacích prvků pro 1 styk

Spoj. prvek	Šířka pás. (Profil)	Délka pás. (Délka výzt.)	Tl. pás.	ks	kg/ks	Ocel	kg
SP 21	pás. 100	120	10	4	0,942	11 375	3,768
Celkem kg:							3,77

Výpis svarů pro jeden styk

Připojen	Tl. svaru	Délka svaru	ks	Délky svarů celkem
SP 21	NS 10	120	8	NS 10 - 0,960m

Stavba:

ROZŠÍŘENÍ HŘBITOVA
V PELHŘIMOVĚ

LOB Styk s2

Styk pro sloup 170x170

Vypracoval:

Paraska

Zodpovědný statik:

Ing. J. Hladil

Datum

06.12.2024

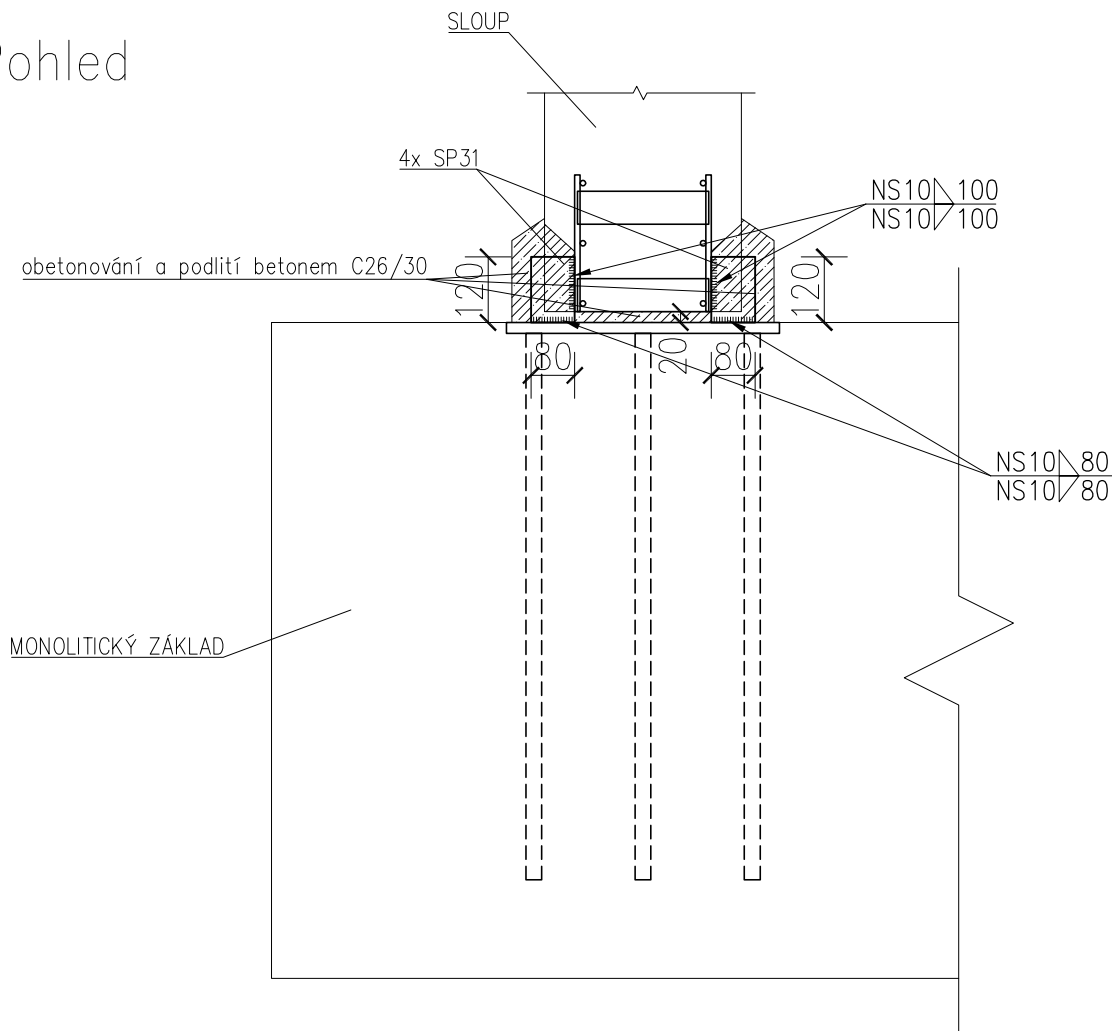
Č. zak.

000-23

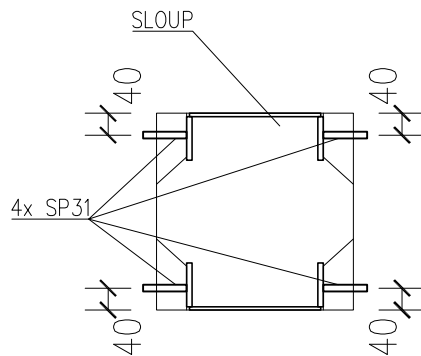
Č. výkr.

s2/322

Pohled



Půdorys



Poznámky:

Po kontrole svarů budou vybrání v patě sloupu zabetonovány betonem C25/30 a jejich povrch vyhlazen. Pokud nebude zabetonování provedeno do 3 týdnů po provedení styku, budou kotvení prvky a svary opatřeny antikoročním nátěrem.
Podlití betonem C25/30.

Výpis spojovacích prvků pro 1 styk

Spoj. prvek	Šířka pás. (Profil)	Délka pás. (Délka výzt.)	Tl. pás.	ks	kg/ks	Ocel	kg
SP 31	pás. 80	120	12	4	0,904	11 375	3,617
Celkem kg:							3,62

Výpis svarů pro jeden styk

Připojen	Tl. svaru	Délka svaru	ks	Délky svarů celkem
SP 31	NS 10	100	8	NS 10
	NS 10	80	8	NS 10 - 1,440m

Stavba:

ROZŠÍŘENÍ HŘBITOVA
V PELHŘIMOVĚ

LOB Styk s3

Styk pro sloup 360x360

Vypracoval:

Paraska

Zodpovědný statik:

Ing. J. Hladil

Datum

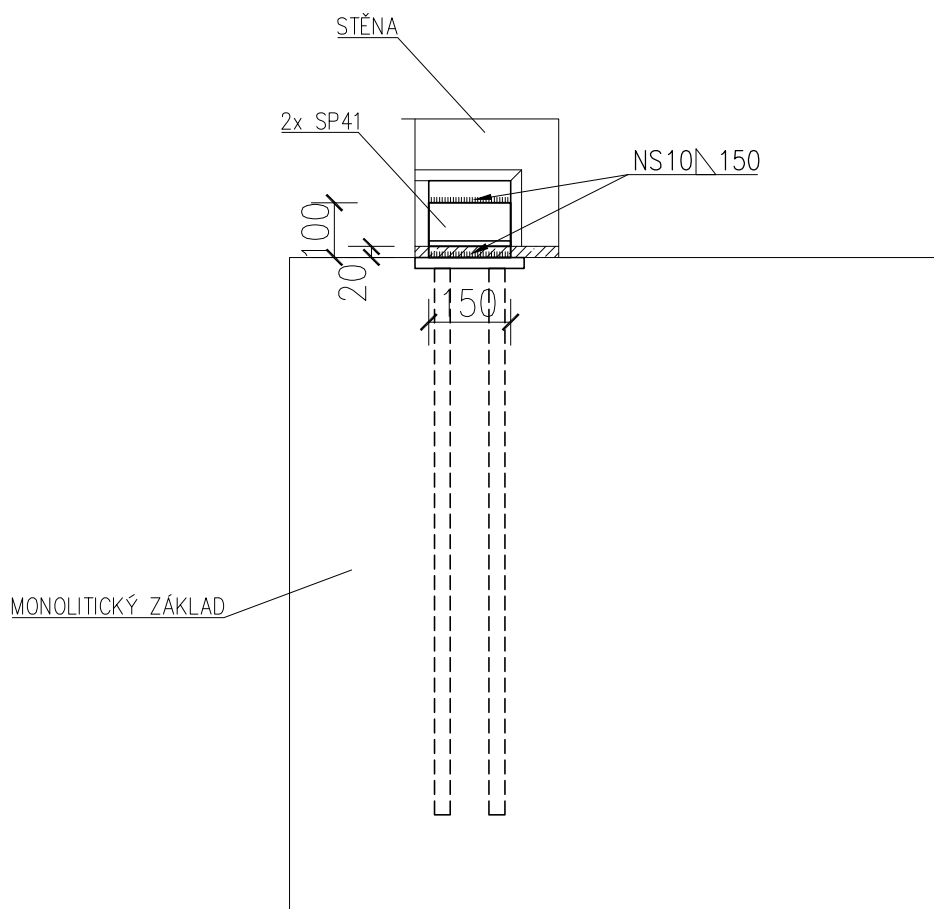
06.12.2024

Č. zak.

000-23

Č. výkr.

s3/322



Poznámky:

Po kontrole svarů kotevní prvky a svary opatřeny dvojnásobným antikorozním nátěrem.
 Podlítí betonem C25/30.
 Kapsu vyplnit betonem C25/30.

Výpis spojovacích prvků pro 1 styk

Spoj. prvek	Šířka pás. (Profil)	Délka pás. (Délka výzt.)	Tl. pás.	ks	kg/ks	Ocel	kg
SP 41	pás. 100	150	12	2	1,413	11 375	2,826
Celkem kg:							2,83

Výpis svarů pro jeden styk

Připojen	Tl. svaru	Délka svaru	ks	Délky svarů celkem
SP 41	NS 10	150	4	NS 10 – 0,600m

Stavba:

ROZŠÍŘENÍ HŘBITOVA
 V PELHŘIMOVĚ

LOB Styk s4

Styk pro stěnu

Vypracoval:

Paraska

Zodpovědný statik:

Ing. J. Hladil

Datum

06.12.2024

Č. zak.

000-23

Č. výkr.

s4/322