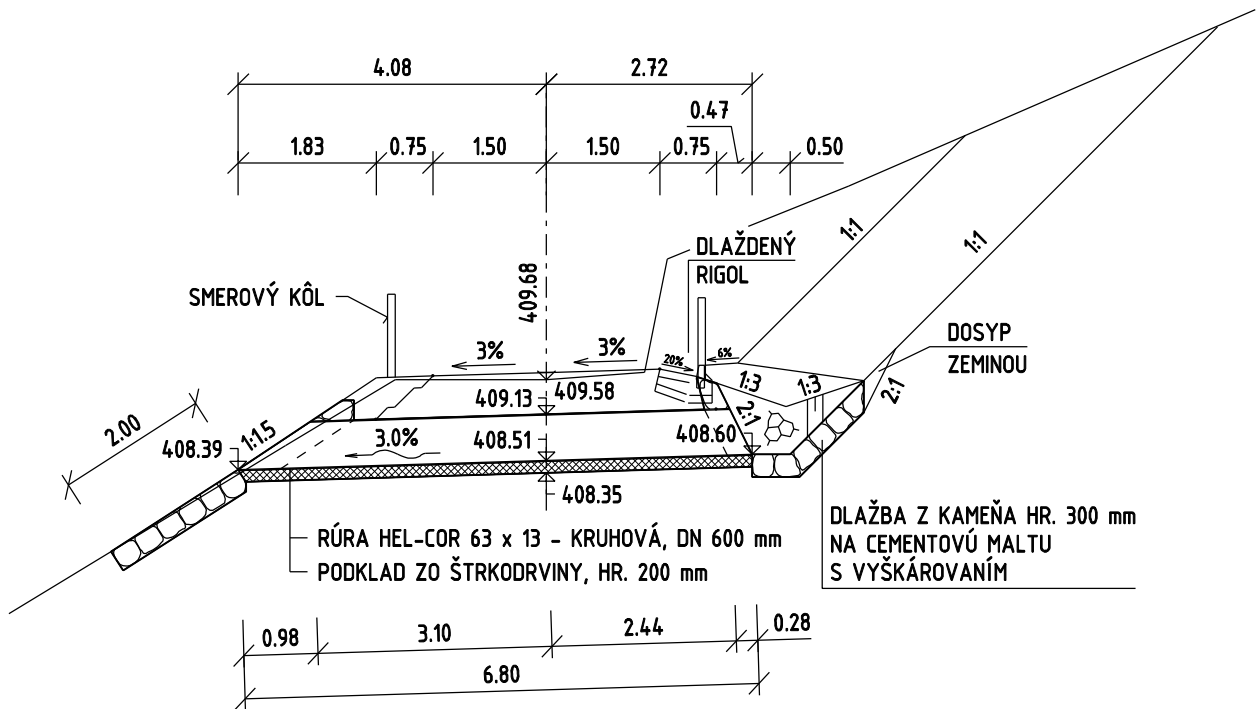
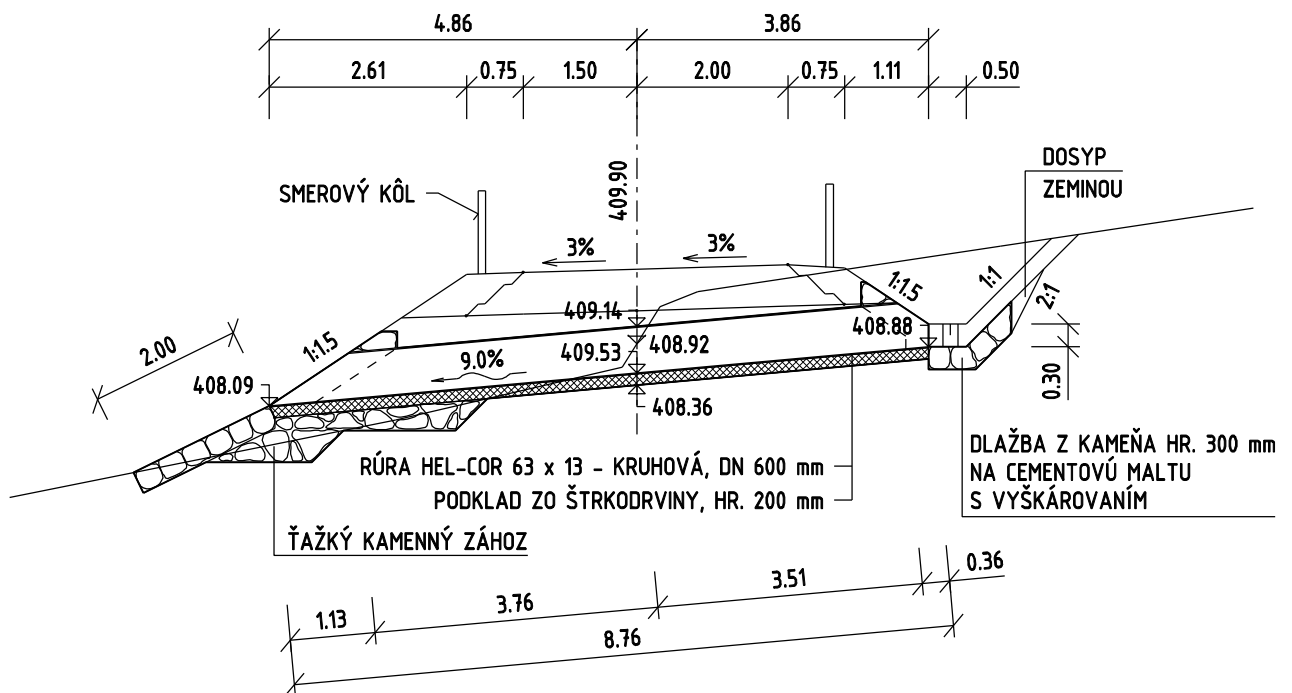


**RÚROVÝ PRIEPUST Č.14 - KM 2.175 58**  
**Z RÚRY HEL-COR 63 x 13 - KRUHOVEJ, DN 600 mm, DĹ. 6.80 m,  $\alpha = 90^\circ$**



POZNÁMKA: DĹŽKA SPEVNENIA PRIEKOPY NA VTKU - 4.0 m

**RÚROVÝ PRIEPUST Č.15 - KM 2.363 22**  
**Z RÚRY HEL-COR 63 x 13 - KRUHOVEJ, DN 600 mm, DĹ. 8.76 m,  $\alpha = 90^\circ$**



POZNÁMKY: POTRUBIE SA NAVRHUJE Z 2 KUSOV RÚR DĹ. 6.0 m a DĹ. 2.76 m,  
 SPOJENÝCH SPOJOVACÍM PRSTENCOM, KRATŠIA RÚRA SA ZARADÍ NA VTKOVÚ STRANU  
 DĹŽKA SPEVNENIA PRIEKOPY NA VTKU - 2.5 m