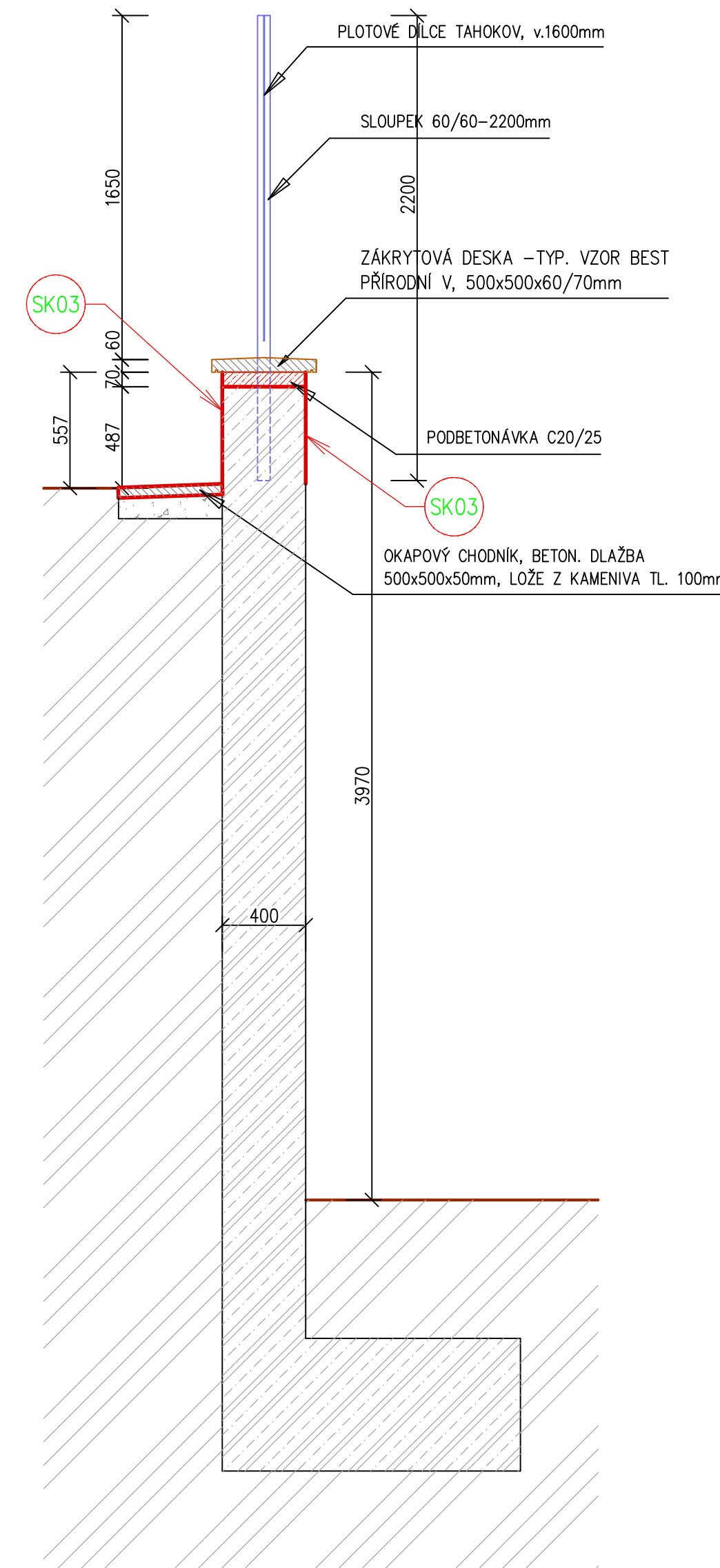
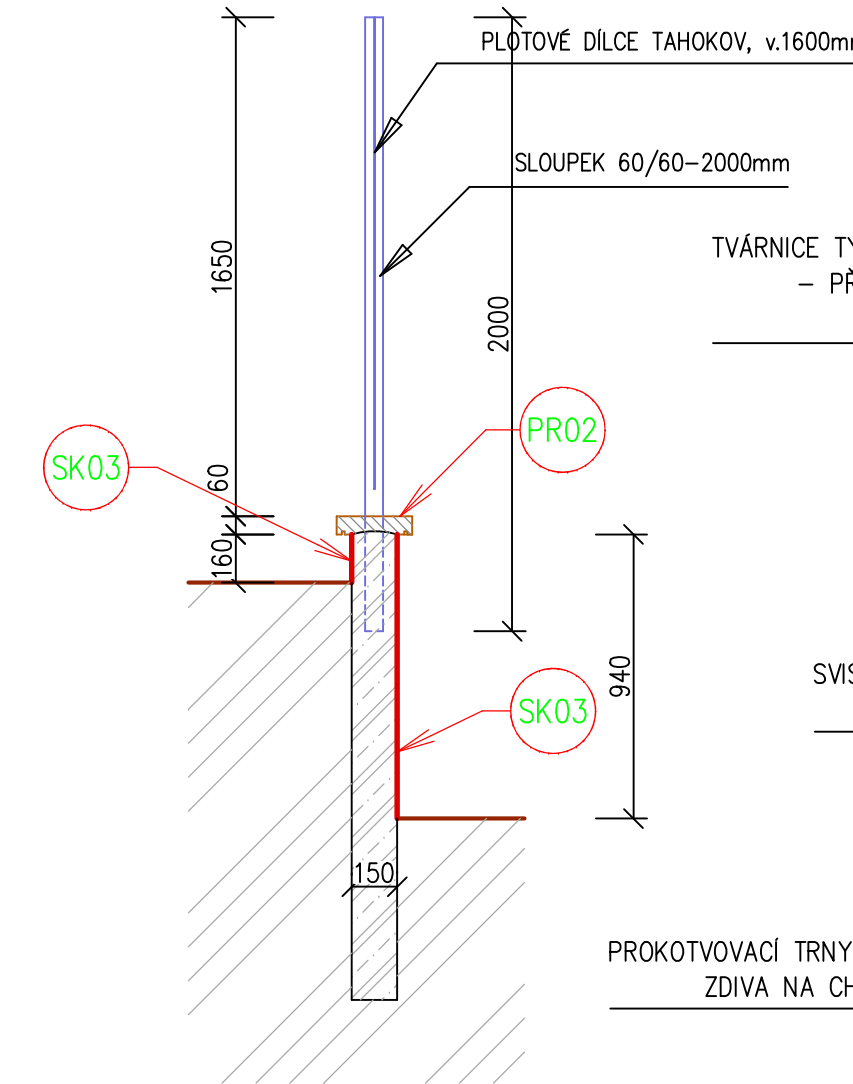


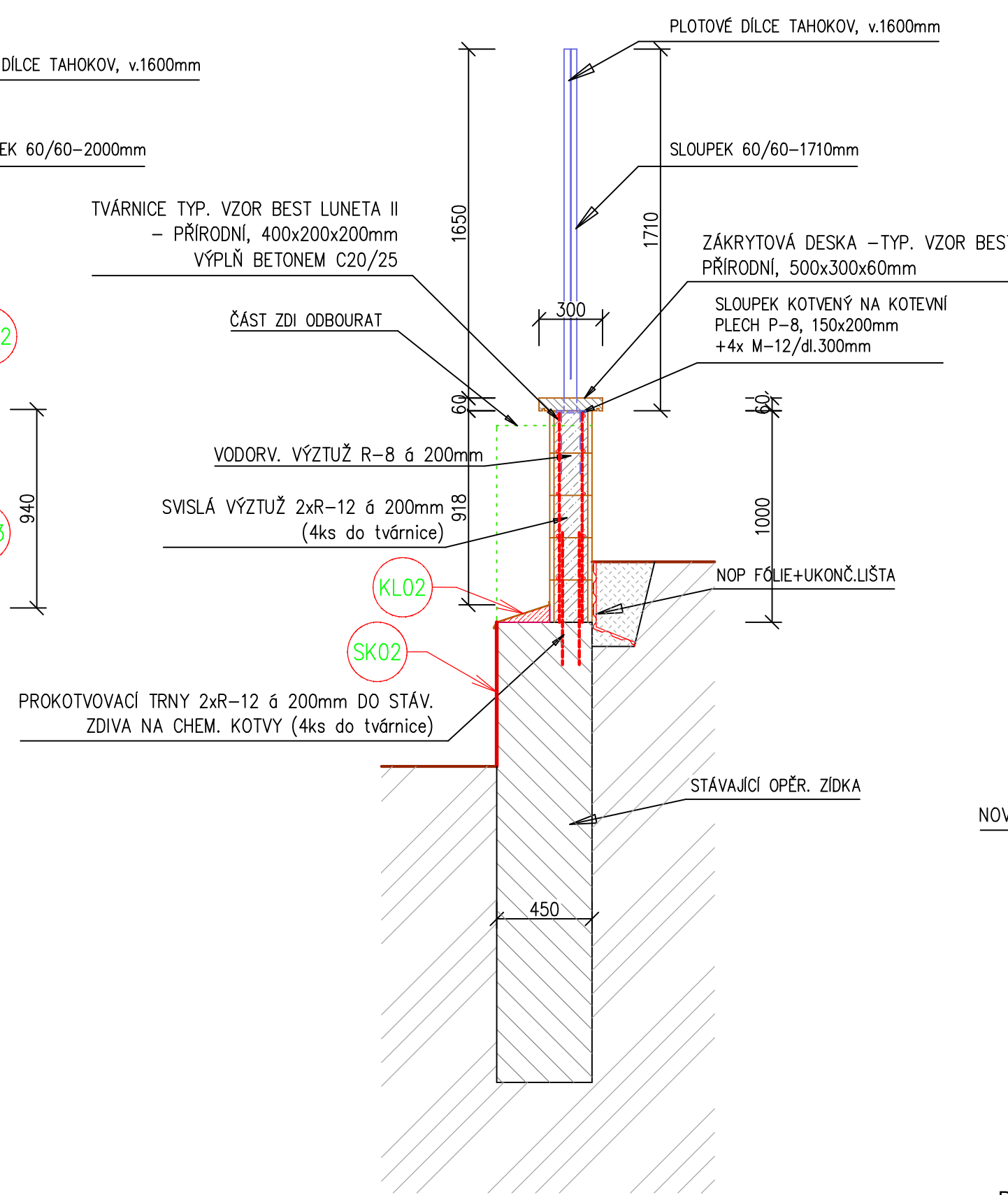
ŘEZ 9-9



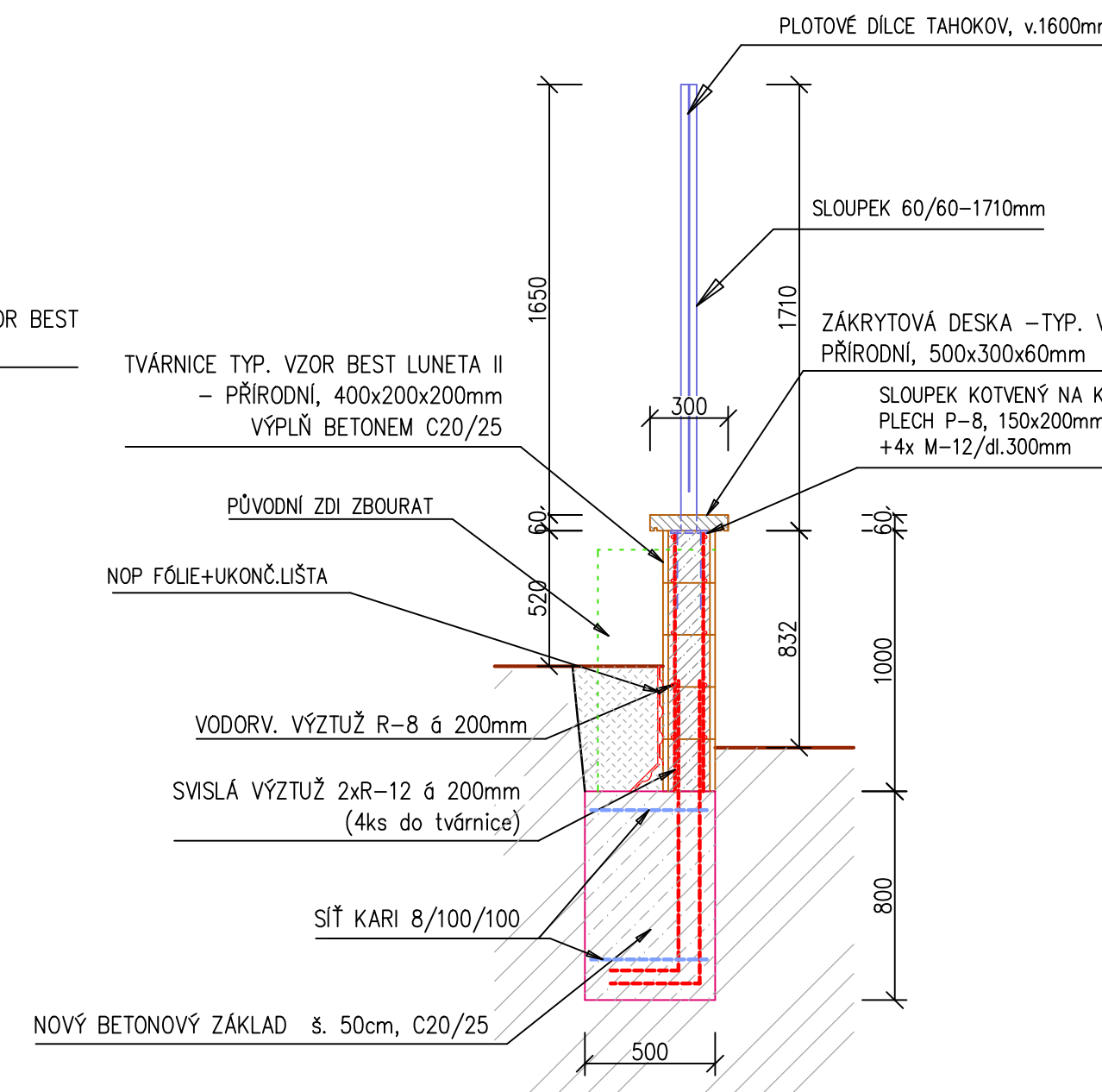
ŘEZ 8-8



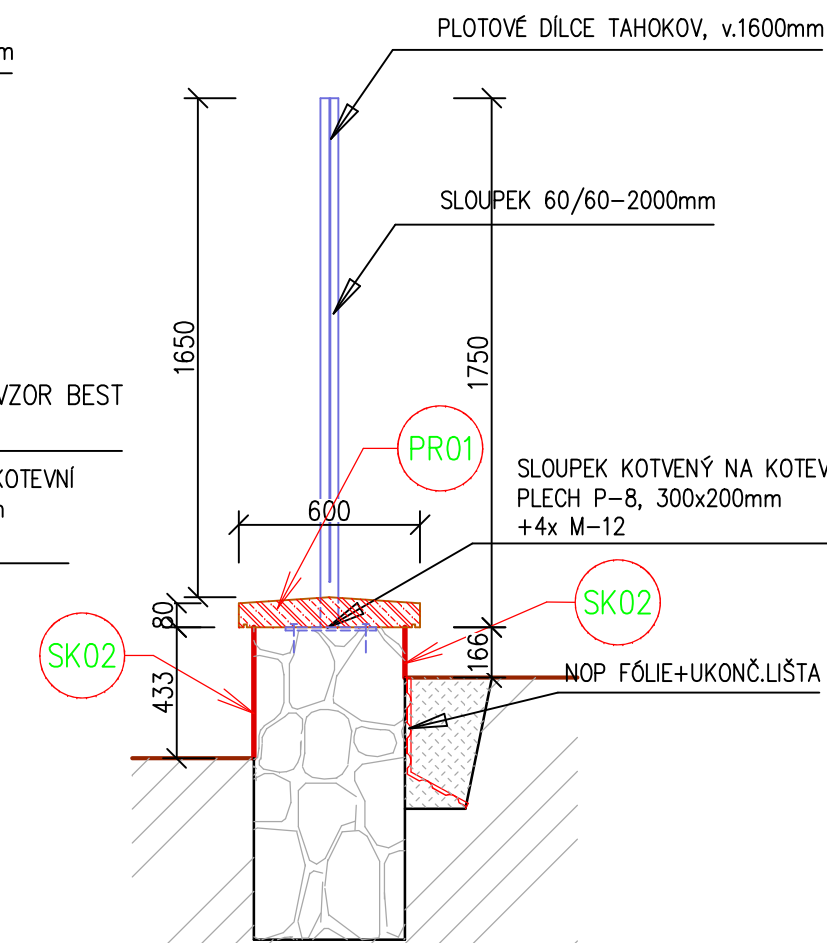
ŘEZ 7-7



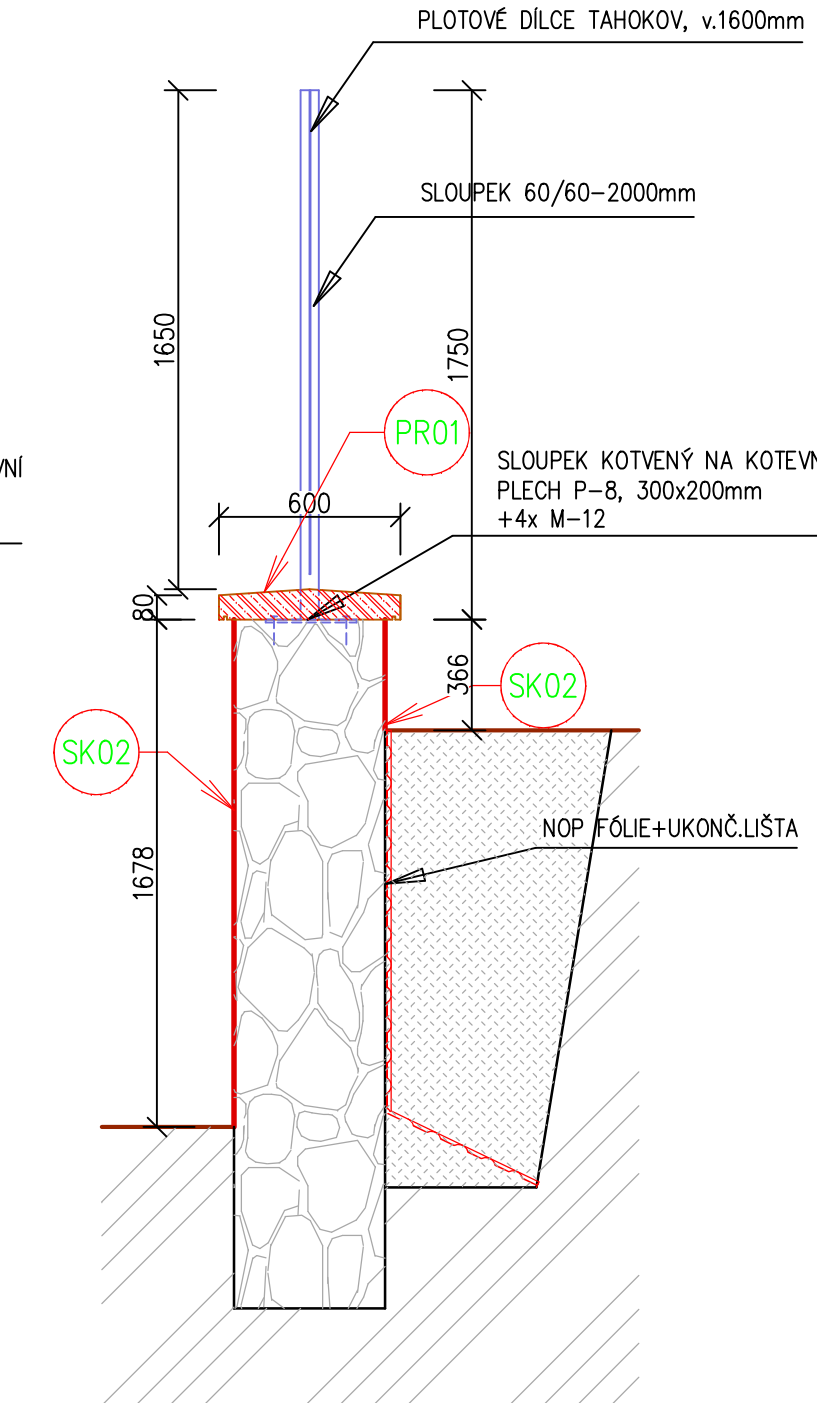
ŘEZ 6-6



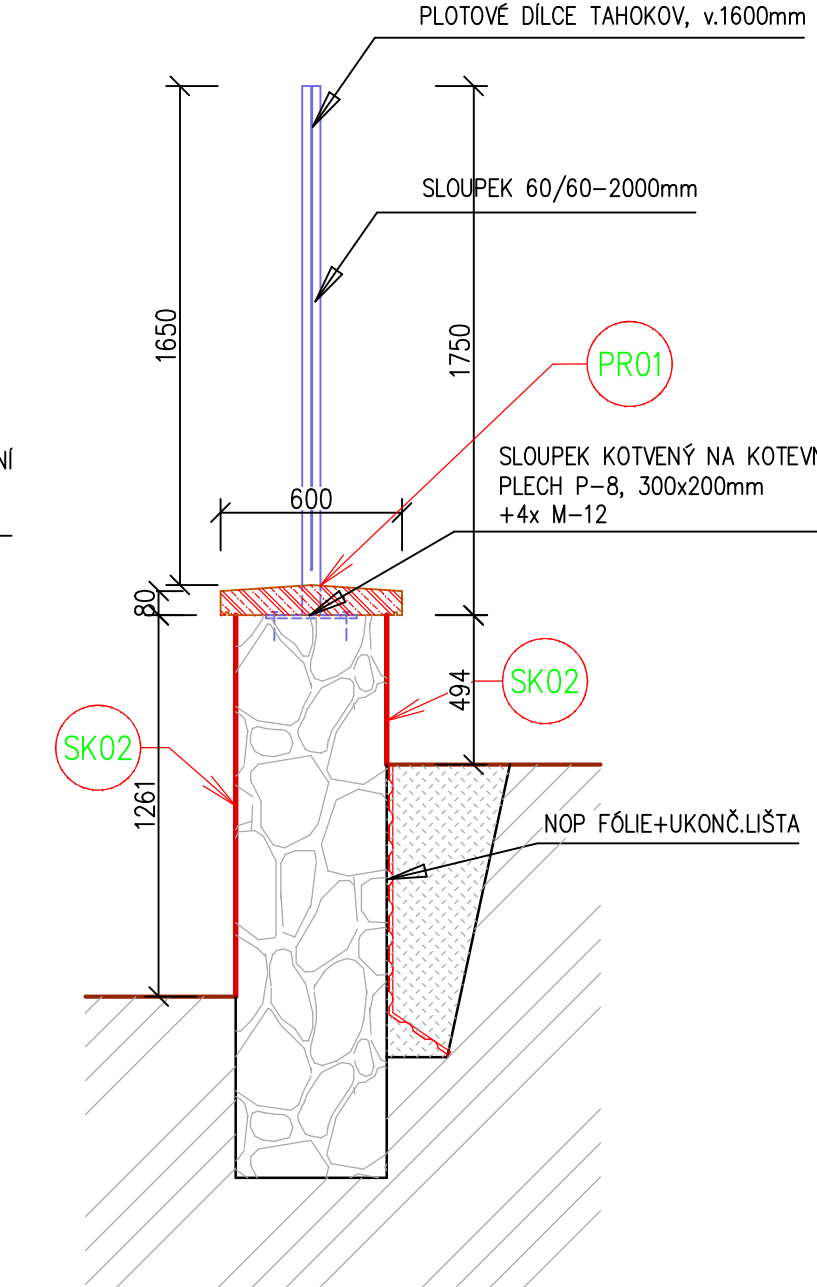
ŘEZ 5-5



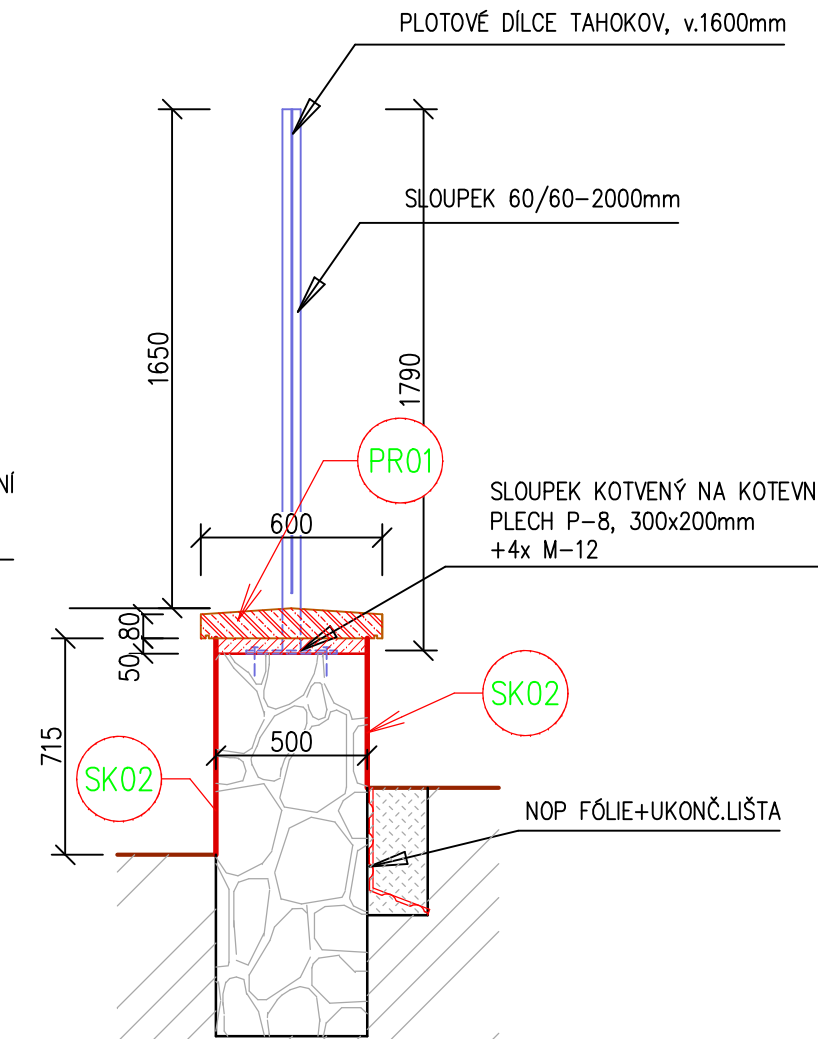
ŘEZ 4-4



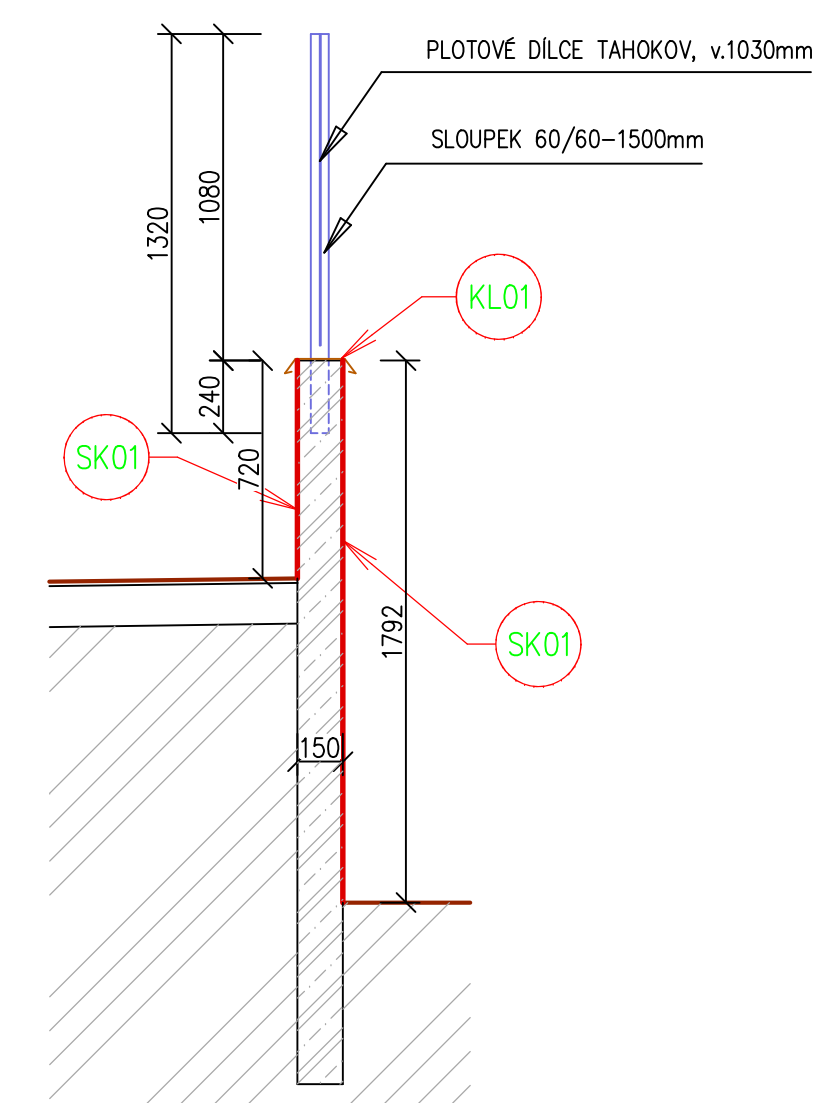
ŘEZ 3-3



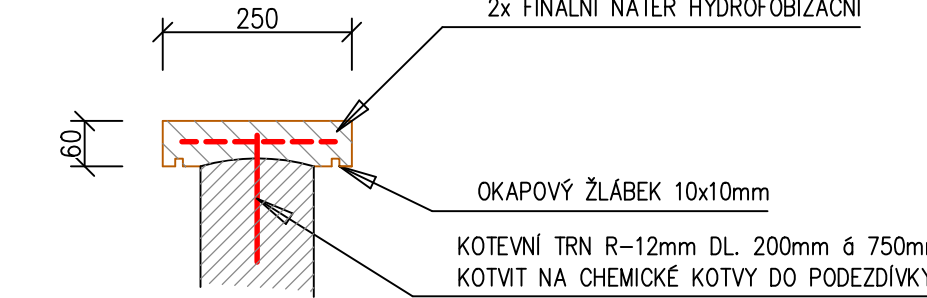
ŘEZ 2-2



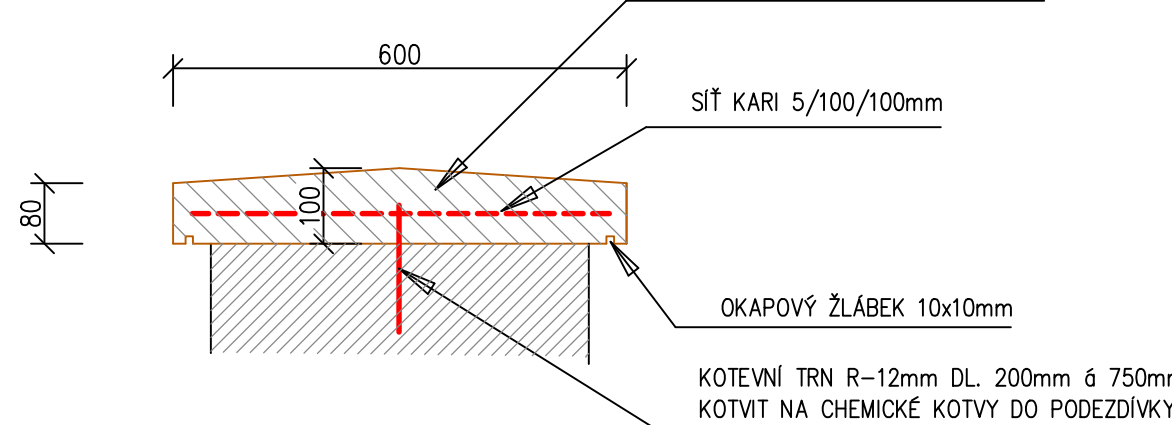
ŘEZ 1-1



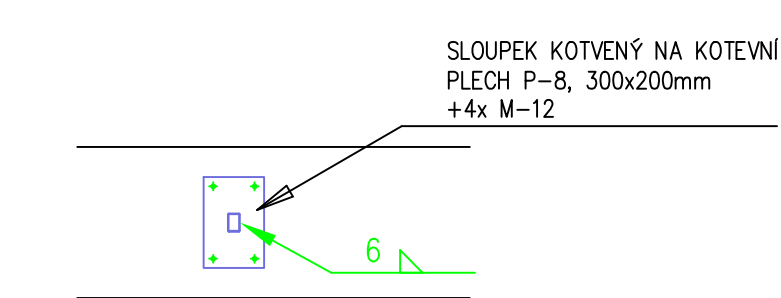
DETAIL NOVÉ HLAVY - PR02
M 1:10



DETAIL NOVÉ HLAVY - PR01
M 1:10



PŮDORYS KOTVENÍ



ING. DANIEL MALINA – PROJEKČNÍ A INŽENÝRSKÁ ČINNOST Loucká 643/19, Znojmo Tel. 732 467 970			
Projektant	Vypracoval	Č. osvědčení	Stupeň PD:
Ing. D. Malina	Ing. D. Malina	1005888	Projekt
Investor: MĚSTO ZNOJMO Obrokově 1/12, 669 02 Znojmo		Místo:	Znojmo
		Datum:	XI/2022
REKONSTRUKCE OPLOCENÍ V HORNÍM PARKU p.č.2155/1,2155/9,2159/5,2159/6, k.ú. Znojmo-město			Měřítko: 1 : 25
Obsah: ŘEZY			Č. výkresu: 05