

Technická správa k projektu

„Opatrenia na zlepšenie vodného hospodárstva v lesoch v k. ú. Olešná na pozemkoch obhospodarovateľa „Urbár Olešná, pozemkové spoločenstvo“



1. Úvod

Projekt je vypracovaný na základe „Výzvy na predkladanie žiadostí o nenávratný finančný príspevok z programu rozvoja vidieka Slovenskej republiky 2014 – 2022.

Číslo výzvy: 73/PRV/2024

pre opatrenie: 8 – Investície do rozvoja lesných oblastí a zlepšenia životaschopnosti lesov

podopatrenie: 8.3 – Podpora na prevenciu škôd v lesoch spôsobených lesnými požiarimi a prírodnými katastrofami a katastrofickými udalosťami

činnosť: Zlepšenie vodného hospodárstva v lesoch

Schéma pomoci: Schéma štátnej pomoci na podporu prevencie škôd v lesoch spôsobených lesnými požiarimi a prírodnými katastrofami a katastrofickými udalosťami (podopatrenie 8.3 Programu rozvoja vidieka SR 2014 – 2022), Číslo schémy: SA.63543(2021/XA)

1.1. Základné údaje o stavbe

Názov stavby: Opatrenia na zlepšenie vodného hospodárstva v lesoch na pozemkoch obhospodarovateľa: „Urbár Olešná, pozemkové spoločenstvo“.

Sídlo: Olešná 742, 023 52 Olešná.

Kontakt: predseda, Jozef Kubiš, tel.: 0414346177, e mail: urbarolesna@gmail.com.

IČO: 42349303

Obec: Olešná

Kat. územie: Olešná, Burkov vrch.

Okres a kraj: okres Čadca, kraj Žilinský,

Zhotoviteľ: Ing. arch. Stanislav Sýkora, Sládkovičova 2876/2A, 022 01 Čadca

Predpokladaný začiatok a koniec realizácie: 1. 4. 2025 – 31. 10. 2025

1.2. Zámer a účel projektu

Projekt opatrení so zameraním na **zlepšenie vodného hospodárstva** je navrhnutý na základe prírodných a geomorfologických podmienok na pozemkoch spravovaných obhospodarovateľom lesov „**Urbár Olešná, pozemkové spoločenstvo**“. Sústava opatrení je navrhnutá na zlepšenie hospodárenia v lesoch prírode blízkyimi spôsobmi, zlepšenie retenčnej schopnosti krajiny, zmiernenie vodnej erózie pôdy, zmiernenie dopadov klimatickej krízy, zvýšenie biodiverzity a v neposlednom rade prevenciu škôd pred prírodnými katastrofami a požiarmi.

Povodie rieky Kysuca je opakovane vystavené povodňam, z toho dôvodu bolo v okrese Čadca v posledných 5 rokoch boli vo viacerých susedných obciach už viac krát vyhlásené rôzne stupne povodňových aktivít (napr. v Turzovke, 2.2.2019, 4.2.2020).

Pre návrh konkrétnych lokalít pre sústavu vodozádržných a protieróznych opatrení sa využili znalosti o katastrálnom území, publikované katalógové a mapové podklady, údaje o hospodárení v lesných porastoch vrátane lesníckych máp (lesné spoločenstvá), odborná literatúra a výsledky realizovaných terénnych pochôdzok.

2. Základné údaje charakterizujúce sústavu vodozádržných opatrení

2.1 Výber lokalít

Samotný výber lokalít bol realizovaný na základe viacerých kritérií. Všetky navrhované opatrenia sú navrhované na miestach s intenzívnou vodnou eróziou alebo kumuláciou vody na zväžniciach, približovacích linkách a lesných cestách. Pri privalových zrážkach dochádza k veľkému poškodeniu zväžnic, poškodeniu lesných a okolitých poľnohospodárskych pozemkov, odnosu pôdy, odvodňovaniu krajiny. Opatrenia na podporu prevencie škôd v lesoch a okolitých poľnohospodárskych pozemkoch sa vyberali podľa oprávnených aktivít v rámci výzvy **č. 73/PRV/2024 z PRV SR 2014-2022:**

- a) budovanie a rekonštrukcia technických diel v lesoch na ochranu pred povodňami, zmiernenie erózných procesov a pre akumuláciu vody na účely ochrany pred požiarmi podľa § 27 zákona č. 326/2005 Z. z.;

V rámci týchto aktivít sú navrhnuté nasledovné opatrenia:

- **priečne odvodnenie zväžnic protieróznymi odvodňovacími odrážkami (zvodnicami), priekopami** vrátane prvkov na zachytenie, zdržanie a vsiaknutie zachytených dažďových vôd do **vsakovacích nádrží**.

- **Odvodnenie časti lesnej cesty odvodňovacou priekopou a priepustami** vrátane prvkov na zachytenie, zdržanie a vsiaknutie zachytených dažďových vôd do **vsakovacích nádrží**.
- **Povrchové protierózne úpravy** na dočasných približovacích linkách, ktoré eliminujú eróznú činnosť vody a zabezpečia vsakovanie vodných zrážok do podložia.

3. Zvážnice a lesné cesty.

Povrchové odvodnenie slúži na zachytenie plošného odtoku (ron) po prudkých dažďoch, zabránenie povrchovému odtoku a vzniku sústredenej stružkovej a rýhovej erózie.

Na úpravu je vybratých celkovo **49** zvážnic a **1** lesná cesta a 1 dočasná približovacia linka, o celkovej dĺžke **36 641** m a ploche **113622** m² (11,36 ha) pri predpokladanej priemernej šírke zvážnic 3 m a lesnej ceste 4 m (tab. 1). Grafické znázornenie umiestnenia zvážnic a lesnej cesty na ktorých je plánovaná realizácia opatrení na zlepšenie hospodárenia v lesoch je **v prílohe 1**. Celková výmera lesných porastov na ktorých obhospodarovateľ hospodári je **1 146 ha**.

Tab.1. Zoznam líniových objektov (zvážnice, približovacie linky, lesné cesty) na ktorých sa budú realizovať opatrenia na zlepšenie vodného hospodárstva.

id	objekt	Dĺžka (m)	priemer ná šírka (m)	plocha (m ²)	opatrenie	Poznámka
1	lesná cesta	3699	4	14796	vyhĺbenie priekopy, priepusty, kalové šachty, nádrže	
2	zvážnica	460	3	1380	odrážky, vsakovacie nádrže	
3	dočasná približovacia linka	92	3	276	povrchové protierózne úpravy	
4	zvážnica	139	3	417	odrážky, vsakovacie nádrže	
5	zvážnica	564	3	1692	odrážky, vsakovacie nádrže	
6	zvážnica	1026	3	3078	odrážky, vsakovacie nádrže	
7	zvážnica	651	3	1953	odrážky, vsakovacie nádrže	
8	zvážnica	1121	3	3363	odrážky, vsakovacie nádrže	
9	zvážnica	740	3	2220	odrážky, vsakovacie nádrže	dopočítať odrážky a nádrže
10	zvážnica	147	3	441	odrážky, vsakovacie nádrže	dopočítať odrážky a nádrže
11	zvážnica	1980	3	5940	odrážky, vsakovacie nádrže	
12	zvážnica	295	3	885	odrážky, vsakovacie nádrže	dopočítať odrážky a nádrže
13	zvážnica	816	3	2448	odrážky, vsakovacie nádrže	dopočítať odrážky a nádrže
14	zvážnica	920	3	2760	odrážky, vsakovacie nádrže	dopočítať odrážky a nádrže
15	zvážnica	1685	3	5055	odrážky, vsakovacie nádrže	dopočítať odrážky a nádrže
16	zvážnica	167	3	501	odrážky, vsakovacie nádrže	dopočítať odrážky a nádrže
17	zvážnica	137	3	411	odrážky, vsakovacie nádrže	dopočítať odrážky a nádrže

18	zvážnica	257	3	771	odrážky, vsakovacie nádrže	dopočítať odrážky a nádrže
19	zvážnica	203	3	609	odrážky, vsakovacie nádrže	dopočítať odrážky a nádrže
20	zvážnica	750	3	2250	odrážky, vsakovacie nádrže	dopočítať odrážky a nádrže
21	zvážnica	570	3	1710	odrážky, vsakovacie nádrže	dopočítať odrážky a nádrže
22	zvážnica	171	3	513	odrážky, vsakovacie nádrže	dopočítať odrážky a nádrže
23	zvážnica	701	3	2103	odrážky, vsakovacie nádrže	dopočítať odrážky a nádrže
24	zvážnica	846	3	2538	odrážky, vsakovacie nádrže	dopočítať odrážky a nádrže
25	zvážnica	1365	3	4095	odrážky, vsakovacie nádrže	
26	zvážnica	110	3	330	odrážky, vsakovacie nádrže	
27	zvážnica	135	3	405	odrážky, vsakovacie nádrže	
28	zvážnica	790	3	2370	odrážky, vsakovacie nádrže	
29	zvážnica	530	3	1590	odrážky, vsakovacie nádrže	dopočítať odrážky a nádrže
30	zvážnica	81	3	243	odrážky, vsakovacie nádrže	dopočítať odrážky a nádrže
31	zvážnica	436	3	1308	odrážky, vsakovacie nádrže	
32	zvážnica	289	3	867	odrážky, vsakovacie nádrže	
33	zvážnica	139	3	417	odrážky, vsakovacie nádrže	
34	zvážnica	125	3	375	odrážky, vsakovacie nádrže	
35	zvážnica	1906	3	5718	odrážky, vsakovacie nádrže	
36	zvážnica	457	3	1371	odrážky, vsakovacie nádrže	
37	zvážnica	119	3	357	odrážky, vsakovacie nádrže	
38	zvážnica	1588	3	4764	odrážky, vsakovacie nádrže	
39	zvážnica	523	3	1569	odrážky, vsakovacie nádrže	
40	zvážnica	1177	3	3531	odrážky, vsakovacie nádrže	
41	zvážnica	399	3	1197	odrážky, vsakovacie nádrže	
42	zvážnica	1144	3	3432	odrážky, vsakovacie nádrže	
43	zvážnica	185	3	555	odrážky, vsakovacie nádrže	
44	zvážnica	441	3	1323	odrážky, vsakovacie nádrže	
45	zvážnica	473	3	1419	odrážky, vsakovacie nádrže	
46	zvážnica	454	3	1362	odrážky, vsakovacie nádrže	dopočítať odrážky a nádrže
47	zvážnica	370	3	1110	odrážky, vsakovacie nádrže	dopočítať odrážky a nádrže
48	zvážnica	1420	3	4260	odrážky, vsakovacie nádrže	
49	zvážnica	1062	3	3186	odrážky, vsakovacie nádrže	
50	zvážnica	571	3	1713	odrážky, vsakovacie nádrže	
51	zvážnica	2215	3	6645	odrážky, vsakovacie nádrže	
Spolu		36 641,0		113 622,0		

Všetky zväžnice sú poškodené približovaním dreva a následne vodnou eróziou. Celkovo je na zväžniciach a lesnej ceste plánované vybudovanie **592** ks protieróznych odrážok o celkovej dĺžke **2 966** m. Z toho je **588** ks (**2946** m) drevených odrážok (obr. 1a) a **4** ks (**20** m) betónových odrážok (obr. 1b). Podrobný zoznam líniových objektov s umiestnením podľa parciel a lesných porastov je v **prílohe č. 4**.

. Vybrané boli zväžnice s rôznym stupňom intenzity erózných procesov, ktoré sú významným faktorom odvodňovania krajiny.

Drevené odrážky budú vyhotovené predovšetkým na zväžniciach, **betónové** odrážky budú použité na lesnej ceste a na zväžnici pri lesnej chatke.

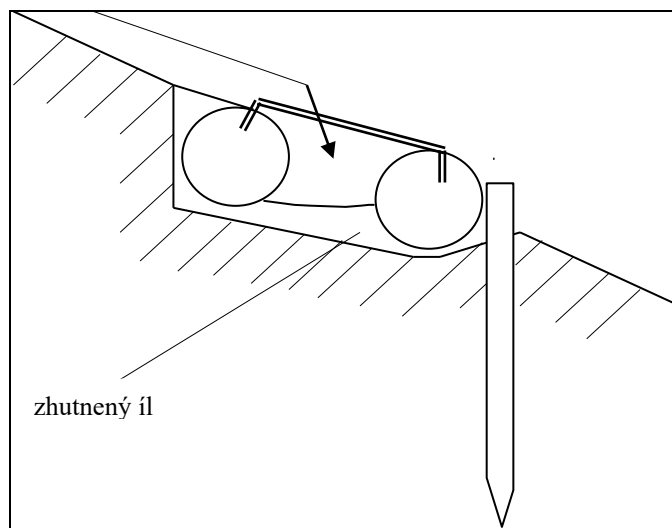
Tab.2. Celkový počet protieróznych odrážok podľa typu.

P. č.	objekt	Typ odrážky	počet (ks)	dĺžka (m)	Spolu
1	zväžnica	protierózna odrážka drevená	588	5	2 946
2	zväžnica, lesná cesta	protierózna odrážka betónová	4	5	20
Spolu			592		2 966

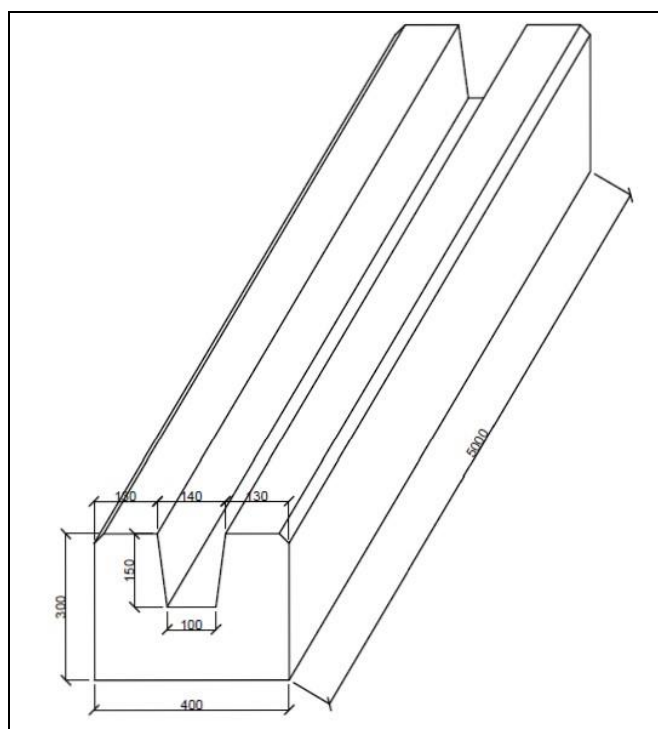
Podrobný zoznam v teréne zameraných (súradnicový systém WGS 84) protieróznych odrážok je v prílohe č. 5. a v prílohe č. 6. je zoznam odrážok vypočítaný aproximáciou z dĺžky zameraných zväžnic. Pre výpočet počtu odrážok sme predpokladali vzdialenosť medzi odrážkami **100 m**.

Navrhujeme použitie jednoduchých drevených odrážok zo žrdí spojených spájacími oceľovými tesárskymi svorkami (kramľami) alebo drevenými priečnikmi (**obr.1**) spájaných skrutkami do dreva alebo klineciami. Medzera pre odvod vody medzi drevenou guľatinou je **10- 30 cm**. Na jednej odrážke musia byť minimálne **3** drevené priečniky (kramle). Priemer guľatiny (žrdí) použitých do odrážky je od **15-30 cm**, priemerná dĺžka odrážky bude **cca 5 m**. Odrážky sa umiestnia priečne na zväžnicu (lesnú cestu) do zarovnaného lôžka a zo spodnej strany sa v prípade potreby stabilizujú drevenými kolíkmi. Vonkajšie okraje sa prihrnú utlačenou vykopanou zemou. **Povrch zväžnice alebo lesnej cesty je potrebné upraviť do požadovaného sklonu a zhutniť podľa stupňa poškodenia minimálne 10 metrov nad a pod odrážkou.** Pri širšom poškodenom teréne približovaním dreva je potrebné spájacími tesárskymi svorkami dĺžkovo napojiť viac sekcií odrážok. Pozdĺžny sklon by sa mal pohybovať od 5 do 10 %. Hustota odrážok stúpa so sklonom svahu a stupňom erózneho narušenia, priestorové usporiadanie sa riadi konkrétnou reliéfnou dispozíciou (**obr. 2**).

Pre zachovanie dobrej funkčnosti je potrebné odrážky pravidelne čistiť, zvlášť po prudkých dažďoch. Odrážky by si mali udržať funkčnosť v prípade ďalšieho nevyužívania zväžnice až do obdobia vzniku súvislého vegetačného krytu, kedy ich opodstatnenie stratí význam. Vzhľadom na použitý prírodný materiál ich nie je potrebné odstraňovať.



Obr. 1a. Konštrukcia drevenej odrážky (pričný rez)



Obr. 1b. Konštrukcia betónovej odrážky (pričný rez)

Navrhovaným opatrením je vybudovanie jednoduchých protieróznych odrážok, priečných zvodníc, priepustov a priekop, ktoré plnia funkciu protieróznej ochrany prerušením, zachytením a odvedením povrchového odtoku zrážkovej vody na svahu a z ktorých bude zrážková voda zachytávaná do vsakovacích nádrží (jám), **obr 3**. Po realizovaných opatreniach zväžnice budú môcť aj naďalej plniť funkciu zabezpečenia približovania a dopravy dreva v záujmovom území.



Obr. 2 Ukážka realizovaných drevených odrážok na zväžnici.



Obr.3. Ukážka dreveneí odrážky na zväžnici so vsakovacou nádržou.

4 Vsakovacie nádrže

Vsakovacie nádrže a kalové jamy sú umelo vytvorené terénne depresie, v ktorých sa zbiera dažďová voda a sedimenty z eróznej činnosti v krajine, predovšetkým dopravnej infraštruktúry. Sú neoddeliteľnou súčasťou odrážok na lesných a poľných cestách a sú významným prvkom dopĺňovania vlhky pre lesné porasty a sprievodnú zeleň v krajine pre potreby zvýšeného výparu.

Podrobný zoznam v teréne zameraných (súradnicový systém WGS 84) vsakovacích nádrží je v prílohe č. 5. a v prílohe č. 6. je zoznam nádrží vypočítaný spolu s odrážkami. Pre výpočet počtu odrážok sme predpokladali vzdialenosť medzi odrážkami **100 m** a ku každej odrážke navrhujeme 1 nádrž.

Technické parametre navrhovaných nádrží.

Celkovo je navrhnutých **601** nádrží o celkovej vodozadržnej kapacite **7324,4** m³. Plocha navrhovanej nádrže je do 24 m². Priemerná veľkosť nádrží je nasledovná: horná dĺžka = 5 m, spodná dĺžka (dna) = 3 m, horná šírka = 3,5 m, spodná šírka (dna) = 2,5 m, hĺbka = 1 m. Objem jednej nádrže o týchto rozmeroch je **12,2** m³. Objem je vypočítaný podľa vzorca pre výpočet nádrže so skosenými svahmi: $V = h/6(ad+cb+2(cd+ab))$.

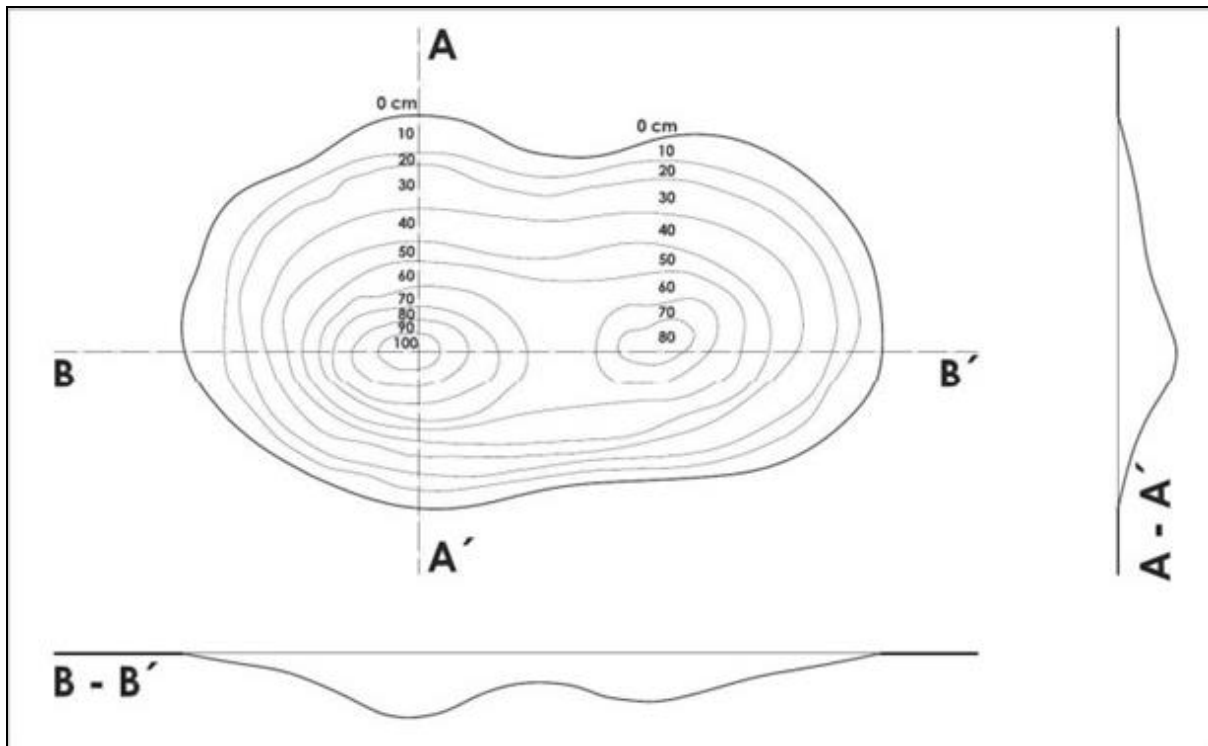
Riešené územie sa nachádza v pahorkatinnom reliéfe v nadmorskej výške od **550 do 1 000** m n. m. Prístup k navrhovaným objektom je po existujúcich cestách a zväžniciach. Umiestnenie nádrží bude vybrané s ohľadom na terénne podmienky a konfiguráciu terénu. Podľa terénnych možností je možné umiestnenie aj viacero nádrží v kaskáde pod sebou. V takomto prípade vzdialenosť medzi nádržami by mala byť minimálne 4 m z dôvodu prístupu techniky ku nej v prípade potrebnej údržby. Zo spodnej strany nádrže bude mierny sklon približne 35-45° Odporúča sa použiť malé až stredne ťažké pásové bagre, ktoré minimalizujú negatívny vplyv na flyšové podložie a majú väčšiu terénnu dostupnosť.

Umiestnenie nádrží v rámci riešeného územia je **v prílohe 2**. Pre vhodné zabezpečenie prístupu živočíchov k/z vodnej hladiny je potrebné upraviť sklony brehov pod maximálnym uhlom 45° (**obr.4.**) Kolmé brehy sú absolútne nevhodné z pohľadu pohybu živočíchov medzi vodným a suchozemským prostredím. Nádrže okrem vsakovacej akumuláčnej funkcie plnia aj funkciu vhodného prostredia pre prežívanie vodných živočíchov a rastlín (**obr.5 a 6**).

Tvar mokradí bude v maximálnej miere kopírovať prírodné prvky, ktoré sú charakteristické nepravidelnými a oblými tvarmi.

Po vykonaných zemných úpravách strojovou technikou sa terén ručne upraví do požadovaného tvaru. Výkopky budú umiestňované na okraj mokradí a budú vytvárať val, ktorý zabezpečí lepšie zadržiavanie vody v lokalite.

Pri všetkých úpravách je možné používať len prírodné materiály, ako sú drevo, kameň, hlina a pod.



Obr. 4. Ilustračný obrázok rezom nádržou. Odporúča sa úprava hĺbky vody a modelácia dna. Postupne stúpajúce dno nádrže zaručuje plynulé spojenie s okolitým priestorom a litorálnym pásmom nádrže vrátane plynulých zmien podmienok v nádrži (Zdroj AOPK ČR).



Obr. 5. Ukážka realizovaných nádrží účinne zachytávajúcich vodné zrážky



Obr. 6. Ukážka realizovaných nádrží 2 roky po realizácii, oživených vegetáciou. Sú významným miestom rozmnožovania obojživelníkov a na vodu viazaných bezstavovcov.

5 Povrchové protierózne úpravy s cieľom zadržiavania vody

Protierózne povrchové úpravy sú navrhnuté osvedčenou metódou jama-hrádza-jama (J–H–J), čo je vlastne rozrušovanie zhutnenej lesnej pôdy približovaním dreva ťažkou kolesovou technikou. Tieto činnosti sú navrhnuté na dočasných približovacích linkách alebo nepoužívaných zväžniciach, kde nie je predpoklad ďalšieho približovania dreva a predmetné plochy by mali postupne zarásť vegetáciou a stromami.

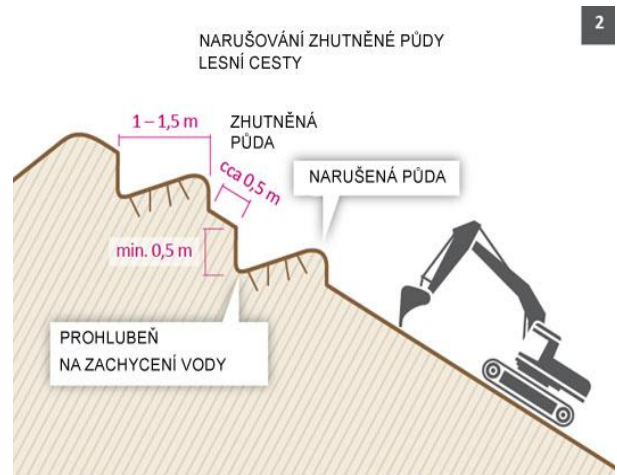
Tab.3. Zoznam približovacích liniek s návrhom opatrení podľa parciel.

ID	objekt	dĺžka (m)	šírka (m)	plocha (m ²)	návrh opatrení	parcela, KN-C (k.ú. Burkov vrch)	číslo porastu (JPRL)
3	Dočasná približovacia linka	92	3	276	Metóda J-H-J	726	1124d

Celkovo je na protierózne povrchové úpravy navrhnutá **1** nepožívaná dočasná približovacia linka o celkovej dĺžke **92** m a ploche **276** m² pri šírke 3 m. Umiestnenie navrhovaných opatrení je uvedené podľa parciel KN-C v **tabuľke 3** a rozmiestnenie v riešenom území v **prílohe 3**.

Metóda jama-hrádza-jama (J-H-J) sa vykonáva pomocou pásového bagru, ktorý vyhlbuje „vsakovacie jamy“ v línii za sebou o priemernej veľkosti 3x2x1 m. Medzi vsakovacími jamami zostáva (je vynechaná) nenarušená časť približovacej linky o predpokladanej dĺžke 0,7-1,5 m, ktorá má funkciu stabilizačného prvku (**obr.7**). V mieste „vsakovacích jám“ dôjde k rozvolneniu zhutnenej pôdy pomocou lyžice bagru a to podobratím zeminy a jej spätným vysypaním na to isté miesto (**obr. 8 a 9**). Týmto sa dosiahne opätovné skyprenie pôdy, ktorá bola zhutnená ťažkou lesnou technikou počas ťažby a približovania dreva. Výsledným dôležitým efektom je rýchlejšie vsakovanie vodných zrážok do pôdy a väčšia kapacita zadržanej vody v pôde.

Súčasne sa okolo línii J-H-J budú realizovať vsakovacie vrypy šachovnicového typu, ktorú zlepšujú celkový efekt tejto metódy (**obr. 10**).



Obr.7. Schématické znázornenie navrhovanej metódy jama-hrádza*jama s cieľom povrchovej protieróznej úpravy terénu.



Obr. 8. Ukážka prác v terénoch s menšími sklonmi (zdroj Miroslav Kubín, AOPK ČR).



Obr. 9. Ukážka prác v terénoch s väčšími sklonmi (zdroj Miroslav Kubín, AOPK ČR).

Cieľom tejto metódy povrchových terénnych úprav je rekultivácia nepotrebných približovacích liniek, ktoré boli zhutnené ťažkými lesnými strojmi. Na týchto neošetrených linkách dochádza k veľkému povrchovému odtoku dažďových zrážok, veľkej erózii pôdy a odvodňovaniu krajiny, čím dochádza v konečnom dôsledku k oslabovaniu odolnostného potenciálu lesných porastov.



Obr.10. Ukážka vsakovacích vrypov, ktoré rozruší zhutnenú pôdu a umožní rýchlejšie vsakovanie vody do hlbších horizontov pôdy, tzv. vzor šachovnice.

6. Odvodňovacie priekopy

Za účelom odvodnenia eróziou poškodenej existujúcej lesnej cesty navrhujeme vykopať priekopu (odvodňovací rigol) o celkovej dĺžke **3 699 m**. Šírka odvodňovacej priekopy bude 70 cm, hĺbka 50 cm o celkovom objeme 647 m³. Boky priekopy budú svahovacou lyžicou bagra upravené do sklonu približne 45°, aby nedochádzalo k zosúvaniu okolitej zeminy. Umiestnenie priekopy v rámci parcel KN-C je uvedené **v tab.4.**

Tab. 4. Odvodňovacia priekopa

ID	objekt	dĺžka (m)	návrh opatrení	šírka priekopy (m)	hĺbka priekopy (m)	objem (m3)	parcela C-KN
1	lesná cesta	3699	Odvodňovacia priekopa, odkaľovacie šachty, nádrže	0,7	0,5	647,3	776

Vzorec pre výpočet plochy trojuholníka: $S = (a * v)/2$; S - plocha; a - základňa (šírka priekopy); v - výška (hĺbka priekopy)

Voda s priekopy bude prevedená odkaľovacími šachtami a rúrovými priepustami cez cestu do vsakovacích nádrží umiestnených podľa terénnych možností jednotlivo alebo v kaskádach. V prípadoch, kedy sa nebude dať umiestniť odkaľovacia šachta sa voda prevedie do existujúcich potokov alebo lesných porastov.

7. Rúrové priepusty a odkaľovacie jamy (šachty)

Voda z priekopy bude prevedená **11** rúrovými priepustami o dĺžke **6** m, priemere **400** mm s odkaľovacou šachtou. Odporúčame použiť korugované plastové rúry typu SN8. Za priepustami sú plánované vsakovacie nádrže.

Tab. 5. Navrhované rúrové priepusty.

ID	Objekt	Návrh opatrení	počet (ks)	dĺžka (m)	Dĺžka spolu (m)	Poznámka
1,161	lesná cesta	rúrový priepust	11	6	66	priemer, 400 mm

Podrobný zoznam v teréne zameraných (súradnicový systém WGS 84) navrhovaných priepustov je v prílohe 7.

Voda z priekopy pred vstupom do rúrového priepustu bude zaústená do betónových odkaľovacích šácht.

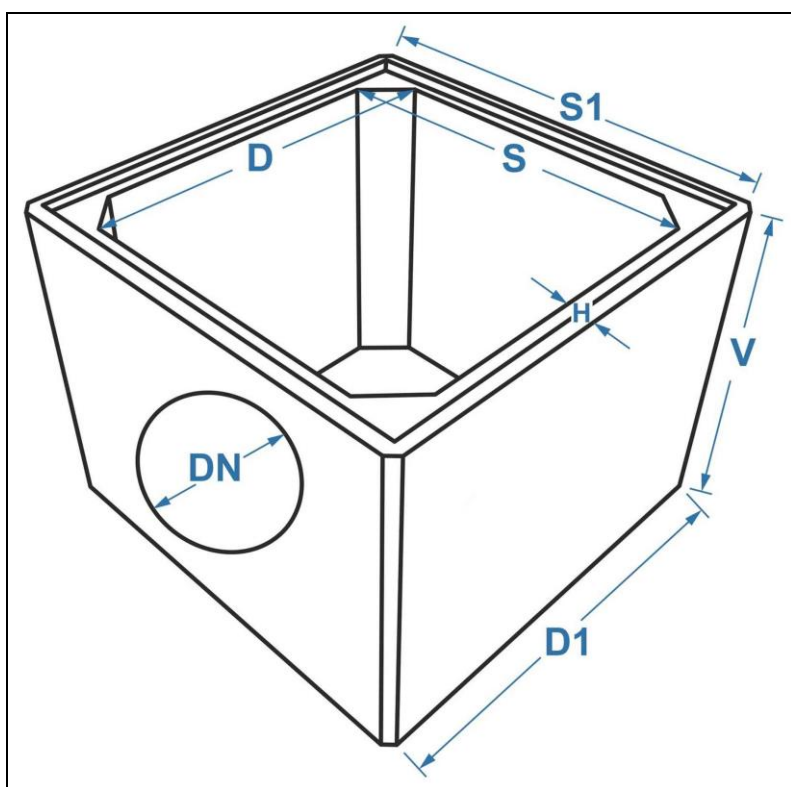
Odkaľovacie šachty sa používajú na vtoku rúrového alebo rámového priepustu na zachytenie nečistôt a zabránenie upchatia priepustov. Kalníky je možné vyrobiť podľa požiadaviek, sú vyrobené z betónu C30/37 – C35/45 XF vo forme rámového priepustu podľa požiadaviek zákazníka s otvormi v zmysle projektovej dokumentácie. Základná výška je 99 cm a je možné ich nadstaviť do požadovanej výšky prípadne vyrobiť atyp.

Pre zaústenie priekop do rúrových priepustov (11 ks) použijeme **11 ks betónových odkaľovacích šácht** (jám) o nasledovných parametroch (obr. 11)

Tab. 6. Parametre odkaľovacej ťachty (jamy)

Výška (cm)	S (ťírka, vnútorná) (cm)	D (dĺžka vnútorná) (cm)	S1 (ťírka, vonkajšia) (cm)	D1 (dĺžka vonkajšia) (cm)	H (hrúbka) (cm)	DN otvor priepustu (cm)	Váha (t)
99	100	100	132	132	16	400	1,8

Ľavá alebo pravá stena odkaľovacej ťachty sa po uložení vyreže podľa veľkosti zaústenej priekopy.



Obr. 11. Konštrukcia odkaľovacej ťachty (jamy).

8. Údaje o stavenisku, bezpečnosť pri práci

Všetky navrhované konštrukcie a práce sú prácami jednoduchými, ktoré nevyžadujú použitie špeciálne technologické postupy a sú zväčša vykonávané pomocou bagrovej techniky a ručne.

Pri stavebných prácach je potrebné dodržiavať bezpečnosť a ochranu zdravia pri práci podľa všeobecne platných právnych predpisov.

Bezpečnosť a ochranu zdravia pri stavebných prácach upravuje Vyhláška č. 374/1990 Slovenského úradu bezpečnosti práce a technických zariadení pri stavebných prácach.

Bezpečnosť a ochrana zdravia pri práci je ďalej vymedzená platným „Zákonníkom práce“. Všeobecné požiadavky bezpečnosti práce sú ustanovené zákonom NR SR č. 330/96 Z. z. Požiadavky o bezpečnosti práce a technických zariadení pri stavebných prácach stanovujú vyhlášky SÚBP a SBÚ č. 374/90 Zb. a č. 59/82 Zb.

Lokality s navrhovanou výstavbou nekrižujú žiadne nadzemné vedenia.

Pred realizáciou stavebných prác je dodávateľ povinný zabezpečiť údaje o zabudovaných podzemných vedeniach v blízkosti navrhovaných stavebných objektov. Väčšina objektov bude umiestnených vo voľnej krajine mimo zastavané územie (lesnej krajine), výskyt podzemných vedení sa nepredpokladá. V prípade kolízie s podzemnými vedeniami (diaľkové telekomunikačné zariadenia, plynovody) je potrebné navrhovaný objekt posunúť mimo ochranné pásmo podzemného vedenia. V sporných prípadoch požadujeme zmenu odkonzultovať so zástupcom vlastníka dotknutého podzemného vedenia, ktorý určí prípadné opatrenia alebo doplňujúce podmienky.

Miestne podzemné siete sú vo väčšine prípadov evidované na príslušnom obecnom úrade.

9. Základné údaje o riešenom území (prírodné pomery, krajinná štruktúra, ochrana prírody)

9.1. Prírodné pomery

Turzovská vrchovina a Moravsko-sliezske Beskydy sú geomorfologická časť podcelku Západných Beskýd. Rozprestiera sa vo východnej časti pohoria a zaberá pás územia od Krásna nad Kysucou po Kysucké Nové Mesto.

9.1.1. Geologické pomery

Geologicky patrí mapované územie do oblasti *magurského flyšu*, ktorý je budovaný sedimentami paleogénu račanskej jednotky.

Vymapované sú:

- vychylovské vrstvy: pieskovce, ílovce, tenkovrstevný flyš, vložky bystrických ílovcov.
- vsetínske vrstvy: flyš – bystrické ílovce, pieskovce s glaukonitom, arkózové pieskovce a zlepenec.

- ošľadnické vrstvy: flyš – zelenosivé ílovce, akózové, kremenné a drobové pieskovce, bystrické ílovce, zelené ílovce, ojediniele pelokarbonáty a červené ílovce.

9.1.2. Geomorfologické pomery

Územie sa vyznačuje výraznou výškovou členitosťou. Typickým znakom regiónu Kysúc je prevaha členitého vrchovinného reliéfu s plošinatými chrbtami, prestúpeného početnými drobnými zníženinami a brázdami pahorkatín.

Sledované územie je v mape geomorfologických pomerov zaradené do zlomovo – vrásových štruktúr flyšových Karpát – prechodné, mierne vyzdvihnuté morfoštruktúry vrchovín a pahorkatín

Podľa regionálneho geomorfologického členenia je riešené územie začlenené do nasledovných geomorfologických jednotiek (Atlas krajiny SR 2002).

Ako väčšina flyšových pohorí je Turzovská vrchovina nejednotným rôznorodým celkom. **Turzovská vrchovina** – horský krajinný celok v oblasti Západných Beskýd, ktorý má stredne rezaný vrchovinný reliéf s amplitúdou 181 – 310 m a uhlom sklonu 6 – 14°. Člení sa na štyri podcelky: *Predné vrchy*, *Zadné vrchy*, *Hornokysucké podolie a Kornianska brázda*. Riešené územie sa nachádza v časti **Zadné vrchy**. Keďže vrchovina nemá ústredný chrbát a dolinami tokov je rozčlenená na rad samostatných chrbtov, patrí k typu rozpojených pohorí. Najvyšší bod je Beskydok (953 m n. m.), nadmorská výška dna podolia a brázdy sa pohybuje medzi 400 – 700 m.

9.1.3. Pôdotvorný substrát

Je definovaný ako ucelený modul podľa genézy, minerálnej zásoby a charakteru zvetrávania, s indikáciou hĺbky pôdy, skeletnatosti a zrnitosti. V riešenom území ako pôdotvorné substráty sa uplatňujú **flyšové sedimenty**.

9.1.4. Pôdny typ

Predstavuje skupinu pôd charakterizovanú kvalitatívne podobným súborom pôdotvorných procesov, ktoré sa prejavujú na stratigrafii pôdneho profilu a následne na úrodnosti pôdy.

Pod pojmom pôdny typ sa rozumie hlavná kategória klasifikácie pôd, zatriedená na základe spoločných vlastností (genéza, profil, migrácia látok, potenciál úrodnosti a pod). Pôdny typ obsahuje pôdy, ktoré vznikli v určitom type prírodnej krajiny.

Pôdne pomery sú pomerne monotónne vzhľadom na jednotvárne geologické podložie.

Hnedá lesná pôda na nekarbonátových horninách ako granitoidy, amfibolity, čadiče, ryolity, sedimentárne horniny, pieskovce, ílovitá bridlica. Vyskytuje sa od vrchnej časti dubového stupňa, celý bukový stupeň po dolnú časť smrekového. Obsah humusu 4 – 8%.

Kambizeme sú najrozšírenejším pôdnym typom záujmového územia. Väčšina ich subtypov je vyvinutá zo zvetralín flyšových ílovitých bridlíc a pieskocov. (Suptyp: modálna, kultizemná, rendzinová, podzolová, andozemná, luvizemná, pseudoglejová, glejová, rubifikovaná).

9.1.5. Hydrologické pomery

Riešené územie patrí do povodia rieky Váh (4-21-01-038). Hlavným recipientom je rieka **Kysuca**. Hydrologickou osou riešeného územia je rieka Kysuca s ľavostrannými prítokmi **potoka Predmieranky a Hlinené**. Celé povodie riešeného územia sa nachádza **v chránenej vodohospodárskej oblasti Kysuce (Beskydy a Javorníky)**. Hydrografická sieť má vejárovitý charakter. Povodie patrí do oblasti stredohorskej so snehovo-dažďovým typom režimu odtoku. V priebehu roka najvyššie prietoky sa vyskytujú v apríli, čo je spôsobené jarným topením snehu a v októbri jesenným zvýšením zrážok. Najnižšie prietoky sa vyskytujú v auguste, čo je spôsobené nižšou zrážkovou činnosťou a intenzívnym výparom v letných mesiacoch. Vzhľadom na nižšiu priepustnosť geologického prostredia v celom povodí, vysoké zrážky, ktoré spadnú v priebehu roka na hodnotené územie a ich nerovnomerné rozdelenie v priebehu roka, vyskytujú sa v území povodne. Vtedy dochádza k prudkému vzostupu a následne k relatívne rýchlemu znižovaniu prietokov. Hlavným zdrojom dopĺňania podzemných vôd sú jesenné a zimné zrážky s jarným topením snehu.

Evapotranspirácia je ďalšou dôležitou zložkou hydrologickej bilancie. Zrážky spadnuté v letných mesiacoch sa na tvorbe podzemných vôd podieľajú iba v malej miere, pretože väčšina sa spotrebuje na evapotranspiráciu.

Podľa dlhodobých sledovaní sa priemerný ročný úhrn zrážok pohybuje v rozmedzí 743 až 789 mm. Priemerný ročný počet dní so zrážkami 1 mm a viac, dôležitý hlavne v období s výskytom teplôt 0 °C je v rozmedzí 113,7 až 121,6 dňa, pričom v zimných mesiacoch je to v rozsahu 55,6 až 57,3 dňa. Najvyšší denný úhrn zrážok bol zaznamenaný na stanici Žilina, a to 75,7 mm v auguste roku 1955. Najvyšší mesačný úhrn zrážok bol 254 mm v auguste roku 1913 a najnižší 0 mm v októbri 1951.

Tab. 5.Priemerné mesačné a ročné úhrny zrážok v mm.

Stanica	I	II	III	IV	V	VI	VII	VIII	IX	X	XI	XII	Rok
Čadca	50	52	54	55	82	104	123	100	66	67	69	52	864
Žilina	43	43	46	49	74	94	105	93	55	59	50	43	754
Oščadnica	61	58	64	59	82	110	128	113	75	71	64	60	945

Klimatické a hydrogeologické pomery zapríčiňujú časovú a priestorovú nerovnomernosť odtoku z územia. Rýchlemu odtoku zo strmých svahov, vodnej erózii a zmenšeniu retenčnej schopnosti napomáha nadmerné odlesňovanie a zásahy do poľnohospodárskeho fondu pri sceľovaní pozemkov v minulosti.

Potok **Predmieranka** je ľavostranným prítokom rieky Kysuca, prameniaci pod hrebeňom Moravsko-sliezskych Beskýd, pod vrcholom Čuboňov (1014 m n. m.) v k. ú. Klokočov. Tečie juho-východným smerom v hornej časti pomerne úzkom údolí, kde má prirodzený bystrinný charakter. Dĺžka toku je 14,5 km. Potok **Hlinené** ľavostranným prítokom rieky Kysuca, prameniaci v Turzovskej vrchovine pod vrcholom Vysoká (789 m n. m.) v k. ú. Turzovka. Dĺžka potoka je približne 5 km.

Lesnatosť povodia je približne **70%**. Na tokoch sa neuskutočňujú pozorovania vodných stavov a vyhodnocovanie prietokov.

9.1.6. Klíma

Z klimatického hľadiska posudzované územie leží čiastočne v mierne teplej oblasti, okrsku M7, väčšina územia katastra leží v chladnej klimatickej oblasti, konkrétne okrsku C1 – mierne chladný. Za klimatické pomery považujeme dlhotrvajúci stav ovzdušia, čiže priemerný stav svetla, teploty, tlaku vzduchu, vetra a zrážok na určitom mieste.

- Mierne teplá klimatická oblasť – priemerne menej ako 50 letných dní za rok (s denným maximom teploty vzduchu $\geq 25^{\circ}\text{C}$) júlový priemer teploty $\geq 16^{\circ}\text{C}$, začiatok žatvy ozimnej raži po 15. júli.
 - Okrsok M 7 – mierne teplý, veľmi vlhký, vrchovinový
- Chladná klimatická oblasť – júlový priemer teploty pod 16°C , všetky okrsky sú veľmi vlhké. Priemerná teplota v januári sa pohybuje medzi -3 až -5°C ,

- Okrsok C1 – mierne chladný: teplota v júli medzi 12 ° C, až 16 ° C

Priemerný ročný úhrn zrážok dosahuje vo vrchovinej časti regiónu 800 - 1000 mm, miestami až 1100 mm, v podhľadnej časti 1000 – 1400 mm. Maximum zrážok pripadá na letné obdobie – mesiac júl, minimum na január a február. Priemerný ročný úhrn výparu z povrchu pôdy kolíše medzi 450 až 500 mm (Tomlain, Atlas SSR, 1980). Časť zrážok padne vo forme snehu.

V najnižších polohách územia začína obdobie so snehovou pokrývkou 1. XI a trvá približne 100 dní, t.j. do 11. IV. Priemerná maximálna výška snehovej pokrývky predstavuje 50 – 75 cm. V najvyšších polohách trvá snehová pokrývka cca 180 dní, priemerne od 1. X do 1.V. čo vytvára predpoklady pre rentabilný zimný cestovný ruch.

9.2. Súčasná krajinná štruktúra

Súčasná krajinná štruktúra ukazuje súčasné využitie krajiny a priestorovú štruktúru jednotlivých prvkov.

V katastrálnom území boli vymapované tieto skupiny súčasnej krajinnej štruktúry:

- Smrekové monokultúry
- Zmiešané lesy
- Nelesná drevinová vegetácia (NDV)
- Poľnohospodárska pôda
 - Trvalé trávne porasty (TTP) - lúky, pasienky
 - intenzívne
 - extenzívne
 - nevyužívané
 - zamokrené
 - Orná pôda malobloková
 - Orná pôda nevyužívaná
 - Záhrady
- Vodné toky a plochy
- Sídelné plochy
 - Zástavba – intravilán
 - Domy v extraviláne (trvalo obývané, chalupársky využívané, opustené)
- Rekreačné, športové a kultúrne prvky

- Dopravné prvky
- Vodohospodárske objekty (studne)
- Energovody (elektrické vedenie, rozhlas)

9.3. Ochrana prírody a R ÚSES Čadca

Celé územie riešené územie sa nachádza v **1 a 2 stupni ochrany prírody** podľa zákona 543/2002 o ochrane prírody a krajiny v znení neskorších predpisov. Severná časť územia, celé k. ú. Burkov vrch sa nachádza v chránenej krajinskej oblasti Kysuce, kde platí **2. stupeň ochrany prírody**.

V oblasti riešeného územia sa **nachádzajú** chránené územia európskeho významu N2000, SKUEV0671 Klokočovské rašeliniská a SKUEV0657 Malý Polom, kde platí **2. stupeň ochrany prírody**. Zvážnica č. 15, kde sú navrhované 4 protierózne odrážky a 4 vsakovacie nádrže prechádza chráneným územím SKUEV0657 Malý Polom v dĺžke cca 350 m (**príloha 3**).

Predkladaný projekt nebude mať nepriaznivé dopady na sústavu chránených území N2000 na Kysuciach.

9.3. 1. Regiálny územný systém ekologickej stability (R ÚSES) okresu Čadca (2019)

V časti riešeného územia v k. ú. Burkov vrch sa nachádzajú zoologické a botanické genofondové lokality. Navrhované opatrenia na zvážnici **č. 15** zasahujú len do zoologickej genofondovej lokality **27z**. na úseku cca **350 m**. Grafické znázornenie je v **prílohe č.3**.

Tab. 6. Zoznam genofondových lokalít v k. ú. Burkov vrch.

P. č.	Označenie GL	Názov	Chránené druhy	Popis
1.	GLf 42	Pri Olešňanke	Lotus uliginosus, Gladiolus imbricatus	Komplex slatinných rašelinísk a podmáčaných
2.	GLf 50	Hrubý buk, aluviálne lúky	Lotus uliginosus, Filipendula ulmaria	Aluviálne lúky a vysokobylinné mokrade
3.	GLf 111	Maslovenka I.	Lotus uliginosus, Hydrocotyle vulgaris	Rašelinné svahové pramenisko nad cestou
4.	GLf 112	Maslovenka II.	Lotus uliginosus, Pedicularis sylvatica	Komplex rašelinísk, podmáčaných lúk a pasienk
5.	GLf 114	Škuľavíkovci	Lotus uliginosus, Isolepis setacea	Prameniskové rašeliniská a slatiny
6.	GLf 115	Tyňok I.	Pedicularis sylvatica, Lotus uliginosus	Rašeliniská a psicové porasty pri osade
7.	GLf 116	Tyňok II.	Pedicularis sylvatica, Lotus uliginosus	Rašeliniská a psicové porasty pod osadou
8.	GLf 117	Pod Burkovým	Lotus uliginosus, Viola palustris	Rašelinisko pri poľovníckej chatke

9.	GLz27	Čuboňov hrebeň	Dravce a sovy	
----	-------	----------------	---------------	--

Navrhované opatrenia nebudú mať nepriaznivý vplyv na predmetné genofondové lokality

Naopak zlepšením vodného režimu a vytváraním vhodných biotopov vo vsakovacích a vodozádržných jamách sa vytvoria vhodné podmienky pre rozmnožovanie viacerých chránených a ohrozených druhov rastlín a živočíchov vrátane druhov európskeho významu ako je kuňka žltobruchá (*Bombina variegata*) a mlok karpatský (*Triturus montandoni*).

Prílohy:

Príloha 1. Celková situácia riešeného územia s vyznačením navrhovaných do opatrení.

Príloha 2a. Umiestnenie návrhu opatrení protieróznych odrážok a vsakovacích nádrží, povrchových protieróznych úprav, priekopy a priepustov v k. ú. Burkov vrch.

Príloha 2b. Umiestnenie návrhu opatrení protieróznych odrážok a vsakovacích nádrží, povrchových protieróznych úprav, priekopy a priepustov v k. ú. Olešná.

Príloha 3. Celková situácia riešeného územia s vyznačením chránených území.

Príloha 4. Zoznam navrhovaných líniových objektov podľa parciel C-KN a lesných porastov (JPRL).

Príloha 5. Zoznam navrhovaných protieróznych odrážok a vsakovacích nádrží podľa parciel C-KN a lesných porastov (JPRL).

Príloha 6. Zoznam a výpočet navrhovaných odrážok a nádrží na zväžniciach

Príloha 7. Zoznam zameraných navrhovaných priepustov a odkalovacích šácht v riešenom území.

Použité zdroje:

R ÚSES Čadca, 2023

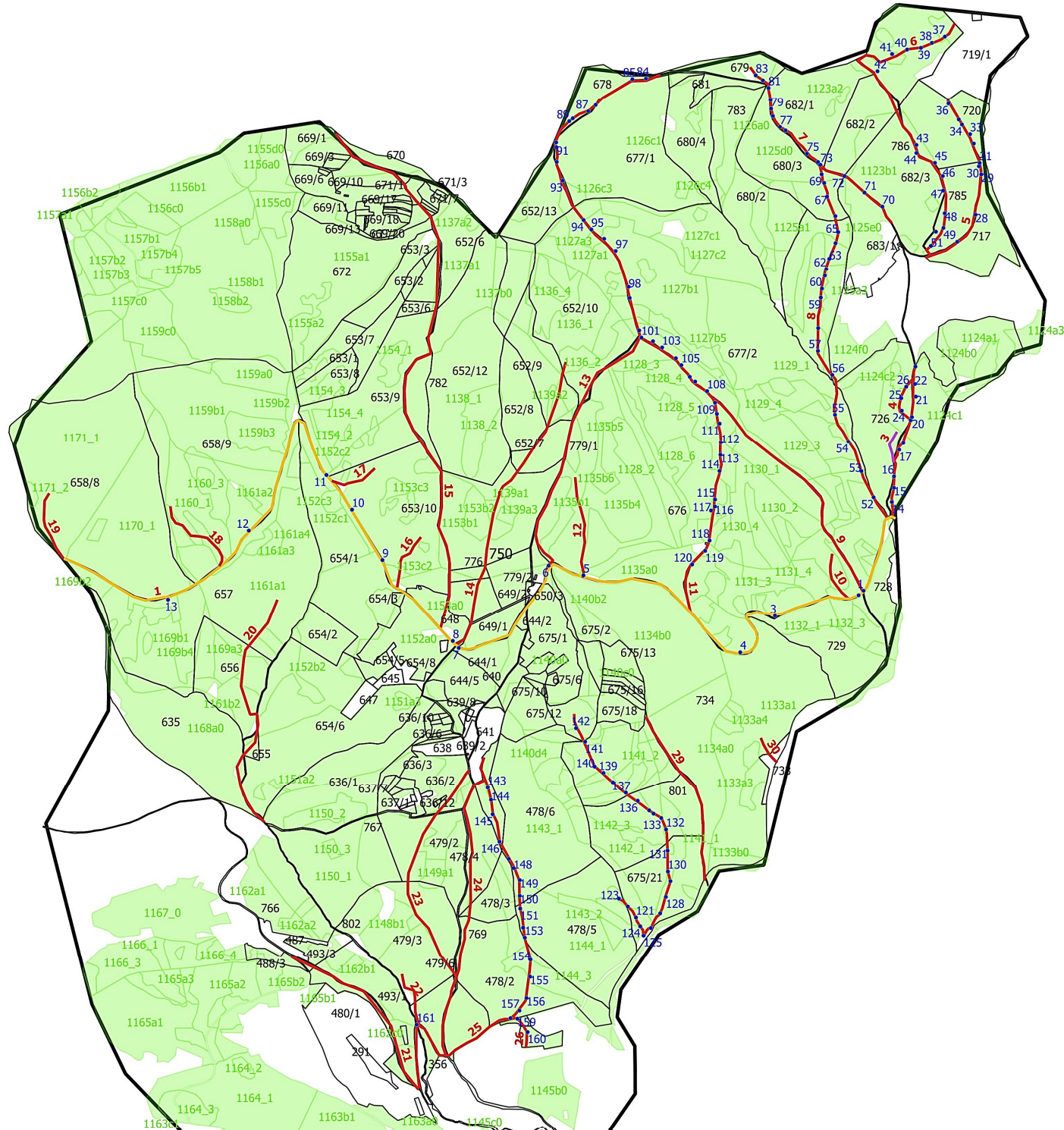
Štandardy AOPK ČR

Spracoval: Ing. arch. Stanislav Sýkora,

V Čadci: august, 2024



Príloha 2a. Umiestnenie protieróznych odrážok a vsakovacích nádrží v k. ú. Burkov vrch.



Legenda, M 1:12 000

- Navrhované objekty (zamerané body)

Navrhované objekty líniové lesná cesta, zväžnice)

— odrážky, vsakovacie nádrže

— povrchové protierózne úpravy

— vyhlbenie priekopy, priepusty, kalové šachty, nádrže

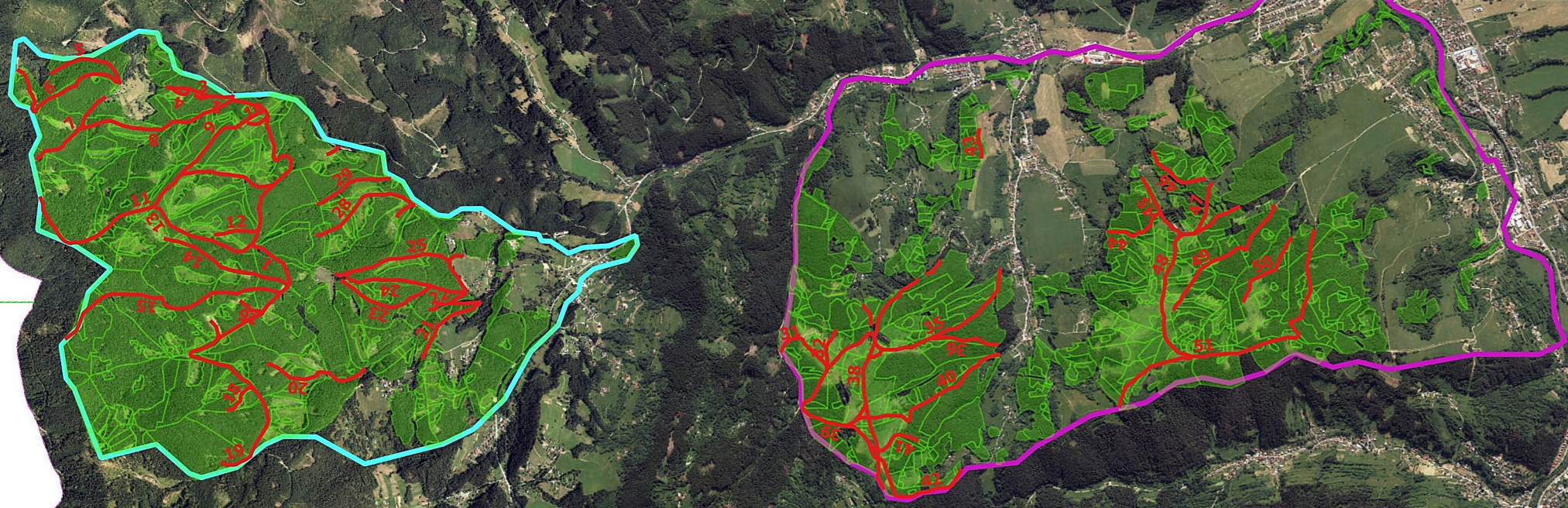
Lesné porasty (JPRL)

Katastrálne územie




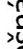


■ Burkov vrch

□ KN-C, Burkov_vrch

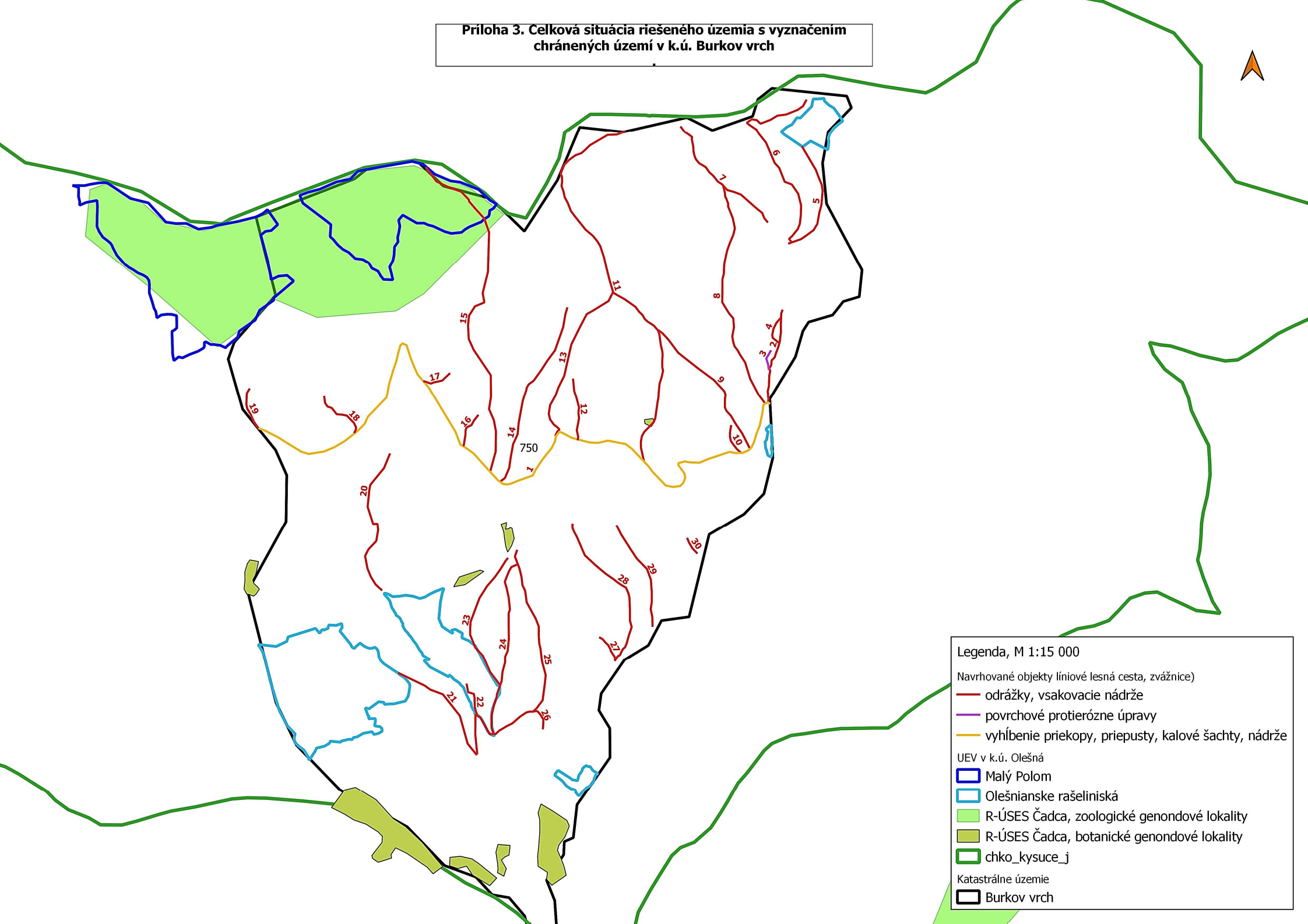
Príloha 1. Celková situácia riešeného územia s vyznačením navrhovaných do opatrení.



Legenda, M 1:40 000

-  Navrhované vodozádržné opatrenia
-  Lesné porasty (JPRL)
-  Katastrálne územie
-  Olešná
-  Burkov vrch
-  Boundary/Footprint/Ortofoto

Príloha 3. Celková situácia riešeného územia s vyznačením chránených území v k.ú. Burkov vrch



Legenda, M 1:15 000

Navrhované objekty líniové lesná cesta, zväžnice)

— odrážky, vsakovacie nádrže

— povrchové protierózne úpravy

— vyhlbenie priekopy, priepusty, kalové šachty, nádrže

UEV v k.ú. Olešná

■ Malý Polom

■ Olešnianske rašeliniská

■ R-ÚSES Čadca, zoologické genondové lokality

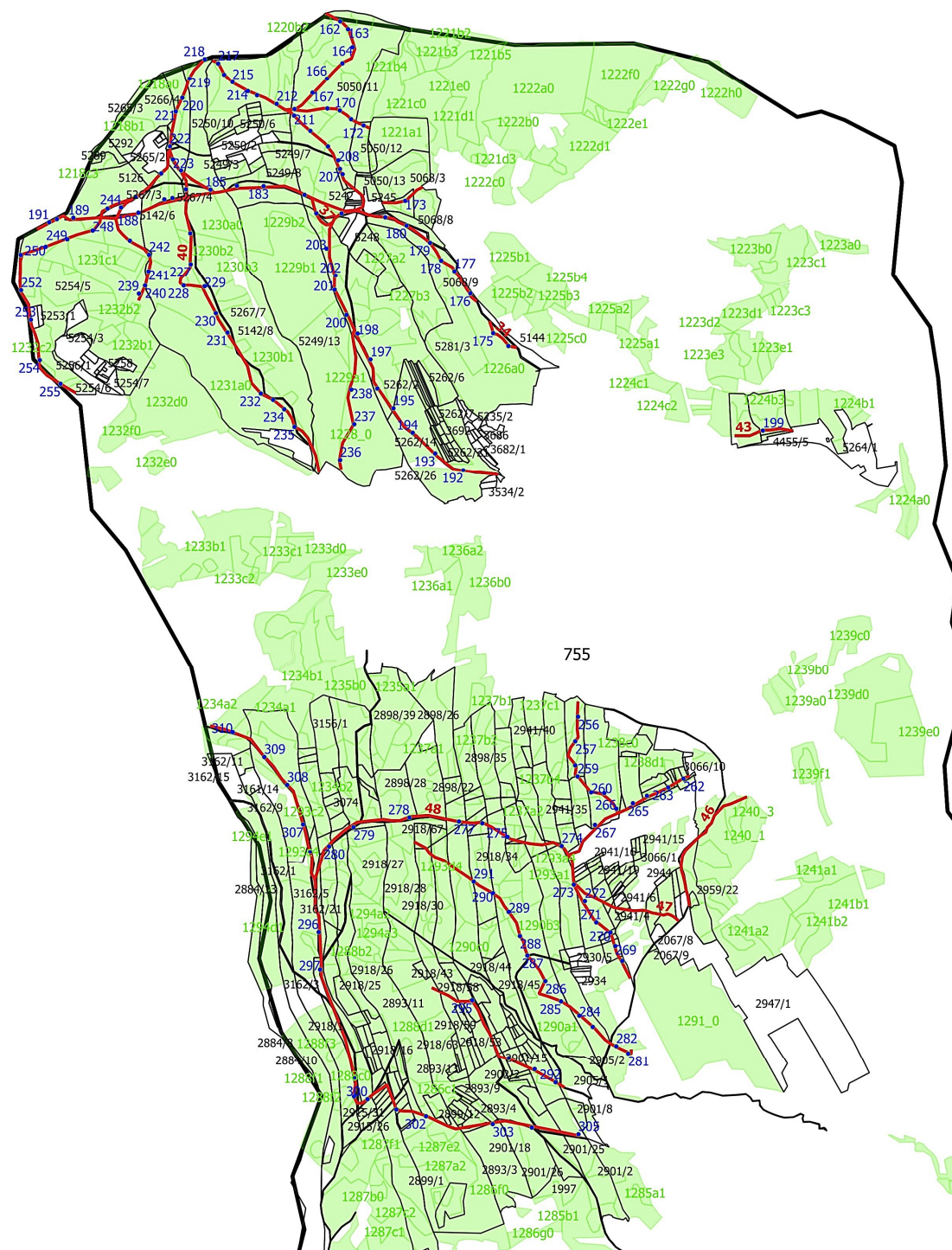
■ R-ÚSES Čadca, botanické genondové lokality

■ chko_kysuce_j

Katastrálne územie

■ Burkov vrch

Príloha 2b. Umiestnenie protieróznych odrážok a vsakovacích nádrží v k. ú. Olešná.



Legenda, M 1:15 000

Objekty_linie_PS_Olesna

- odrážky, vsakovacie nádrže
- povrchové protierózne úpravy
- vyhlbenie priekopy, priepusty, kalové šachty, nádrže
- Navrhované objekty (zamerané body)

KN-C Olešná
 Lesné porasty (JPRL)

Katastrálne územie

Olešná

Príloha 4. Zoznam navrhovaných líniových objektov podľa parciel C-KN a lesných porastov (JPRL).

id	objekt	dĺžka	priemerná šírka (m)	plocha (m ²)	opatrenie	k. ú. Burkov vrch (KN-C)	k. ú. Olešná (KN-C)	lesné porasty (JPRL)
1	lesná cesta	3699	4	14796	vyhĺbenie priekopy, priepusty, kalové šachty, nádrže	776		
2	zvážnica	460	3	1380	odrážky, vsakovacie nádrže	722/1, 784/1		1124c, 1124d,
3	dočasná približovacia linka	92	3	276	povrchové protierózne úpravy	726		1124d
4	zvážnica	139	3	417	odrážky, vsakovacie nádrže	726		1124c
5	zvážnica	564	3	1692	odrážky, vsakovacie nádrže	717, 718/2, 718/3, 720,		1122a, 1122b,
6	zvážnica	1026	3	3078	odrážky, vsakovacie nádrže	682/2, 682/3, 718/1, 785, 786		1122a, 1122b, 1123a, 1123b,
7	zvážnica	651	3	1953	odrážky, vsakovacie nádrže	783, 679, 682/1, 682/2, 682/3, 683/1,		1123a, 1123b, 1125d, 1125e, 1126b,
8	zvážnica	1121	3	3363	odrážky, vsakovacie nádrže	677/2, 680/1, 680/3, 726,		1124f, 1125a, 1125d, 1129, 1131
9	zvážnica	740	3	2220	odrážky, vsakovacie nádrže	778, 677/2		1127, 1129, 1130, 1131,
10	zvážnica	147	3	441	odrážky, vsakovacie nádrže	776		1131
11	zvážnica	1980	3	5940	odrážky, vsakovacie nádrže	652/10, 652/13 676, 678, 677/1, 677/2, 778, 789		1126c, 1127a, 1127b, 1128, 1130, 1131, 1135a,
12	zvážnica	295	3	885	odrážky, vsakovacie nádrže	676		1135b
13	zvážnica	816	3	2448	odrážky, vsakovacie nádrže	643/1, 652/7, 652/10, 779/1		1128, 1136, 1139a, 1139b, 1135b,
14	zvážnica	920	3	2760	odrážky, vsakovacie nádrže	649/1, 650/1, 650/6, 652/1, 652/3, 652/4, 652/7, 652/8, 652/9, 652/10, 776		1153a, 1153b, 1136, 1138, 1139a, 1139b,
15	zvážnica	1685	3	5055	odrážky, vsakovacie nádrže	648, 652/4, 652/2, 652/3, 652/6, 653/3, 653/5, 653/6, 653/9, 653/10, 669/7, 669/10, 671/2, 671/9, 670, 672, 782,		1137a, 1153a, 1153b, 1153c, 1154, 1155a, 1137a, 1138,
16	zvážnica	167	3	501	odrážky, vsakovacie nádrže	653/10		1153c
17	zvážnica	137	3	411	odrážky, vsakovacie nádrže	653/10		1153c
18	zvážnica	257	3	771	odrážky, vsakovacie nádrže	658/9		1160
19	zvážnica	203	3	609	odrážky, vsakovacie nádrže	658/8		1171
20	zvážnica	750	3	2250	odrážky, vsakovacie nádrže	635, 654/6, 656, 657, 655, 802		1151a, 1161a, 1161b, 1168a, 1169a,
21	zvážnica	570	3	1710	odrážky, vsakovacie nádrže	776, 480/1, 480/3, 487, 493/1, 493/3		1162b, 1162d
22	zvážnica	171	3	513	odrážky, vsakovacie nádrže	479/3, 479/4		1148a
23	zvážnica	701	3	2103	odrážky, vsakovacie nádrže	636/2, 479/2, 479/3, 479/6, 769,		1148a, 1148b, 1149a, 1149b
24	zvážnica	846	3	2538	odrážky, vsakovacie nádrže	479/4, 479/5, 478/1, 478/2, 478/3, 478/4		1147, 1148a
25	zvážnica	1365	3	4095	odrážky, vsakovacie nádrže	478/2, 478/5, 478/6, 478/7		1143, 1144, 1147
26	zvážnica	110	3	330	odrážky, vsakovacie nádrže	421/1, 421/2, 478/2		1144, 1145a
27	zvážnica	135	3	405	odrážky, vsakovacie nádrže	478/5, 675/21		1142, 1143
28	zvážnica	790	3	2370	odrážky, vsakovacie nádrže	675/3, 675/19, 675/20, 675/21		1140d, 1141, 1142
29	zvážnica	530	3	1590	odrážky, vsakovacie nádrže	675/19, 675/20, 675/21, 734, 774/1, 801		1134a, 1133b, 1141
30	zvážnica	81	3	243	odrážky, vsakovacie nádrže	733, 734		1133a
31	zvážnica	436	3	1308	odrážky, vsakovacie nádrže		5050/11	1220b
32	zvážnica	289	3	867	odrážky, vsakovacie nádrže		5050/11, 5250/12, 5250/13	1120b,
33	zvážnica	139	3	417	odrážky, vsakovacie nádrže		5068/7, 5068/3	1221a

34	zvážnica	125	3	375	odrážky, vsakovacie nádrže	5281/3	1226a
35	zvážnica	1906	3	5718	odrážky, vsakovacie nádrže	5240/4, 5262/27, 5252/28, 5142/1, 5240/5, 5244, 5245, 5239/1, 5239/2, 5050/11, 5250/13, 5250/6	1219a, 1219b, 1220a, 1220b, 1227a, 1227c, 1227d, 1228, 1229b
36	zvážnica	457	3	1371	odrážky, vsakovacie nádrže	1228, 1229a	5249/13
37	zvážnica	119	3	357	odrážky, vsakovacie nádrže	5142/1, 5240/4, 5262/27, 5262/28	1227a, 1229b
38	zvážnica	1588	3	4764	odrážky, vsakovacie nádrže	5068/9, 5142/6, 5247, 5254/5, 5267/6, 5142/8, 5267/7, 5249/12, 5249/20, 5240/4, 5249/8, 5142/5, 5281/3,	1218c, 1219a, 1221a, 1226b, 1227a, 1229b, 1230a, 1231b, 1232a, 1218c
39	zvážnica	523	3	1569	odrážky, vsakovacie nádrže	5142/1, 5266/4, 5266/5, 5266/6, 5266/7, 5267/5	1218a, 1218b, 1218c, 1219b,
40	zvážnica	1177	3	3531	odrážky, vsakovacie nádrže	5142/7, 5142/6, 5249/13, 5267/1, 5267/4, 5267/5, 5267/6, 5267/7,	1219a, 1230a, 1230b, 1231a, 1231b,
41	zvážnica	399	3	1197	odrážky, vsakovacie nádrže	5142/6, 5251/2, 5254/5, 5267/6	1218c, 1231b,
42	zvážnica	1144	3	3432	odrážky, vsakovacie nádrže	5120, 5126, 5142/3, 5254/5	1218c, 1219a, 1231c, 1232a, 1232c
43	zvážnica	185	3	555	odrážky, vsakovacie nádrže	4455/5, 4455/6, 4455/8	1224b
44	zvážnica	441	3	1323	odrážky, vsakovacie nádrže	2941/41, 2941/42, 3066/2	1237c, 1238a, 1238b, 1238c
45	zvážnica	473	3	1419	odrážky, vsakovacie nádrže	3066/2, 3066/3, 3066/3, 3066/7, 3066/8, 3066/9, 3066/10, 3066/21,	1238b, 123d
46	zvážnica	454	3	1362	odrážky, vsakovacie nádrže	2944, 5259/6, 5259/22, 5259/23, 5259/25,	1240
47	zvážnica	370	3	1110	odrážky, vsakovacie nádrže	2067/5, 2067/6, 2941/2, 2941/3, 2941/4, 2941/5, 2941/24, 2941/25	1292, 1240
48	zvážnica	1420	3	4260	odrážky, vsakovacie nádrže	2898/15, 2898/16, 2898/19, 2898/20, 2898/23, 2898/28, 2898/29, 2898/30, 2918/33, 2930/3, 2930/4, 2930/5, 2930/6, 2941/24, 2941/25, 2941/29, 2941/30, 2941/36, 3068, 3074, 3161/1, 3161/3, 3161/4, 3162/5	1237a, 1260b, 1290b, 1292, 1293a, 1293c,
49	zvážnica	1062	3	3186	odrážky, vsakovacie nádrže	2901/10, 2918/30, 2918/31, 2918/32, 2918/33, 2918/35, 2944, 2918/67, 2977/6, 2929/8,	1290a, 1290b, 1293c, 1293d
50	zvážnica	571	3	1713	odrážky, vsakovacie nádrže	2893/11, 2901/9, 2901/14, 2901/15, 2901/16, 2902/1, 2918/40, 2918/59, 2918/60,	1288d, 1289
51	zvážnica	2215	3	6645	odrážky, vsakovacie nádrže	2884/7, 2884/11, 2893/3, 2899/4, 2901/2, 2901/16, 2901/18, 2901/24, 2915/25, 2915/27, 2915/28, 2915/31, 2915/32, 2915/33, 2917, 2918/1, 2918/3, 2918/5, 3074, 3161/4, 3161/5, 3161/11, 3161/14, 3162/2, 3161/12, 3161/13, 3161/14, 3162/12, 3162/13, 3162/3, 3162/8, 3162/21,	1234a, 1286b, 1286f, 1287a, 1287e, 1287b, 1288a, 1288b, 1288f, 1293c, 1294d, 1294e,
Spo lu		36 641		113 622			

Príloha 5. Zoznam navrhovaných protieróznych odrážok a vsakovacích nádrží podľa parciel C-KN a lesných porastov (JPRL).

P.č. (ID)	objekt 1	typ odrážky	dĺžka (m)	objekt 2	nádrž počet (ks)	dĺžka horná (m)	šírka horná (m)	dĺžka dna (m)	šírka dna (m)	hĺbka (m)	objem (m3)	xcoord (WGS84)	ycoord (WGS84)	poznámka
1				nádrž	1	5	3,5	3	2,5	1	12,2	18.655503510	49.487498803	
2				nádrž	2	5	3,5	3	2,5	1	24,3	18.655316410	49.487367503	
3				nádrž	2	5	3,5	3	2,5	1	24,3	18.651976410	49.486635903	
4				nádrž	2	5	3,5	3	2,5	1	24,3	18.650684510	49.485590703	
5				nádrž	1	5	3,5		2,5			18.644042810	49.487304903	nádrž nad cestou, odvod vody cez ruru popod zväžnicu do existujúceho priepustu
6				nádrž	1	5	3,5	3	2,5	1	12,2	18.642595510	49.487486503	z nádrže voda do exist. priepustu
7	protierózna odrážka	betónová	5	nádrž	2	5	3,5	3	2,5	1	24,3	18.639205810	49.485102303	
8				nádrž	3	5	3,5	3	2,5	1	36,5	18.638944010	49.485275103	
9				nádrž	1	5	3,5	3	2,5	1	12,2	18.635807110	49.487276803	
10				nádrž	2	5	3,5	3	2,5	1	24,3	18.634403510	49.488543603	
11				nádrž	1	5	3,5	3	2,5	1	12,2	18.633247710	49.489407303	
12				nádrž	2	5	3,5	3	2,5	1	24,3	18.630268310	49.487769303	
13				nádrž	1	5	3,5	3	2,5	1	12,2	18.627205810	49.485762803	
14	protierózna odrážka	drevená	5	nádrž	1	5	3,5	3	2,5	1	12,2	18.656362310	49.489907603	
15	protierózna odrážka	drevená	5	nádrž	1	5	3,5	3	2,5	1	12,2	18.656400710	49.490287503	
16	protierózna odrážka	drevená	5	nádrž	1	5	3,5	3	2,5	1	12,2	18.656368510	49.490590003	
17	protierózna odrážka	drevená	5	nádrž	1	5	3,5	3	2,5	1	12,2	18.656490910	49.491311303	
18	protierózna odrážka	drevená	5	nádrž	1	5	3,5	3	2,5	1	12,2	18.656634310	49.491501203	
19	protierózna odrážka	drevená	5	nádrž	1	5	3,5	3	2,5	1	12,2	18.656859410	49.492127703	
20	protierózna odrážka	drevená	5	nádrž	1	5	3,5	3	2,5	1	12,2	18.656902010	49.492214403	
21	protierózna odrážka	drevená	5	nádrž	1	5	3,5	3	2,5	1	12,2	18.656992710	49.492765603	
22	protierózna odrážka	drevená	5	nádrž	1	5	3,5	3	2,5	1	12,2	18.656911010	49.493097303	
23	protierózna odrážka	drevená	5	nádrž	1	5	3,5	3	2,5	1	12,2	18.656878910	49.493559403	
24	protierózna odrážka	drevená	5	nádrž	1	5	3,5	3	2,5	1	12,2	18.656464910	49.492362703	
25	protierózna odrážka	drevená	5	nádrž	1	5	3,5	3	2,5	1	12,2	18.656403910	49.492692603	
26	protierózna odrážka	drevená	5	nádrž	1	5	3,5	3	2,5	1	12,2	18.656569410	49.493007503	
27	protierózna odrážka	drevená	5	nádrž	1	5	3,5	3	2,5	1	12,2	18.658169410	49.496969103	
28	protierózna odrážka	drevená	5	nádrž	1	5	3,5	3	2,5	1	12,2	18.658825910	49.497723703	
29	protierózna odrážka	drevená	5	nádrž	1	5	3,5	3	2,5	1	12,2	18.658928010	49.498801403	
30	protierózna odrážka	drevená	5	nádrž	1	5	3,5	3	2,5	1	12,2	18.658807110	49.499011703	
31	protierózna odrážka	drevená	5	nádrž	1	5	3,5	3	2,5	1	12,2	18.658820910	49.499102803	
32	protierózna odrážka	drevená	5	nádrž	1	5	3,5	3	2,5	1	12,2	18.658520810	49.499601703	
33	protierózna odrážka	drevená	5	nádrž	1	5	3,5	3	2,5	1	12,2	18.658338910	49.499841403	
34	protierózna odrážka	drevená	5	nádrž	1	5	3,5	3	2,5	1	12,2	18.657976110	49.500081803	
35	protierózna odrážka	drevená	5	nádrž	1	5	3,5	3	2,5	1	12,2	18.657830810	49.500209103	
36	protierózna odrážka	drevená	5	nádrž	1	5	3,5	3	2,5	1	12,2	18.657358810	49.500613303	
37	protierózna odrážka	drevená	5	nádrž	1	5	3,5	3	2,5	1	12,2	18.656989810	49.502380903	
38	protierózna odrážka	drevená	5	nádrž	1	5	3,5	3	2,5	1	12,2	18.656480710	49.502187503	
39	protierózna odrážka	drevená	5	nádrž	1	5	3,5	3	2,5	1	12,2	18.656050010	49.502032103	
40	protierózna odrážka	drevená	5	nádrž	1	5	3,5	3	2,5	1	12,2	18.655492910	49.501957003	
41	protierózna odrážka	drevená	5	nádrž	1	5	3,5	3	2,5	1	12,2	18.654898010	49.501808703	
42	protierózna odrážka	drevená	5	nádrž	1	5	3,5	3	2,5	1	12,2	18.654357910	49.501324203	
43	protierózna odrážka	drevená	5	nádrž	1	5	3,5	3	2,5	1	12,2	18.656189510	49.499441803	
44	protierózna odrážka	drevená	5	nádrž	1	5	3,5	3	2,5	1	12,2	18.656215710	49.499230303	
45	protierózna odrážka	drevená	5	nádrž	1	5	3,5	3	2,5	1	12,2	18.657001110	49.499007403	
46	protierózna odrážka	drevená	5	nádrž	1	5	3,5	3	2,5	1	12,2	18.657365710	49.498676903	
47	protierózna odrážka	drevená	5	nádrž	1	5	3,5	3	2,5	1	12,2	18.657428210	49.498292503	
48	protierózna odrážka	drevená	5	nádrž	1	5	3,5	3	2,5	1	12,2	18.657565210	49.497695803	
49	protierózna odrážka	drevená	5	nádrž	1	5	3,5	3	2,5	1	12,2	18.657560610	49.497306403	
50	protierózna odrážka	drevená	5	nádrž	1	5	3,5	3	2,5	1	12,2	18.657268510	49.497189503	
51	protierózna odrážka	drevená	5	nádrž	1	5	3,5	3	2,5	1	12,2	18.657108310	49.496801003	
52	protierózna odrážka	drevená	5	nádrž	1	5	3,5	3	2,5	1	12,2			doplnené vypočtom na každých 100 m
53	protierózna odrážka	drevená	5	nádrž	1	5	3,5	3	2,5	1	12,2			doplnené vypočtom na každých 100 m
54	protierózna odrážka	drevená	5	nádrž	1	5	3,5	3	2,5	1	12,2			doplnené vypočtom na každých 100 m
55	protierózna odrážka	drevená	5	nádrž	1	5	3,5	3	2,5	1	12,2			doplnené vypočtom na každých 100 m
56	protierózna odrážka	drevená	5	nádrž	1	5	3,5	3	2,5	1	12,2			doplnené vypočtom na každých 100 m
57	protierózna odrážka	drevená	5	nádrž	1	5	3,5	3	2,5	1	12,2			doplnené vypočtom na každých 100 m
58	protierózna odrážka	drevená	5	nádrž	1	5	3,5	3	2,5	1	12,2	18.652791410	49.494367603	

59	protierózna odrážka	drevená	5	nádrž	1	5	3,5	3	2,5	1	12,2	18.652795810	49.495182403	
60	protierózna odrážka	drevená	5	nádrž	1	5	3,5	3	2,5	1	12,2	18.652813410	49.495423803	
61	protierózna odrážka	drevená	5	nádrž	1	5	3,5	3	2,5	1	12,2	18.652891810	49.495778103	
62	protierózna odrážka	drevená	5	nádrž	1	5	3,5	3	2,5	1	12,2	18.652925410	49.495956703	
63	protierózna odrážka	drevená	5	nádrž	1	5	3,5	3	2,5	1	12,2	18.653011810	49.496239703	
64	protierózna odrážka	drevená	5	nádrž	1	5	3,5	3	2,5	1	12,2	18.653215010	49.496670803	
65	protierózna odrážka	drevená	5	nádrž	1	5	3,5	3	2,5	1	12,2	18.653287810	49.496969203	
66	protierózna odrážka	drevená	5	nádrž	1	5	3,5	3	2,5	1	12,2	18.653121410	49.497385103	
67	protierózna odrážka	drevená	5	nádrž	1	5	3,5	3	2,5	1	12,2	18.652718910	49.497882103	
68	protierózna odrážka	drevená	5	nádrž	1	5	3,5	3	2,5	1	12,2	18.652556410	49.498238303	
69	protierózna odrážka	drevená	5	nádrž	1	5	3,5	3	2,5	1	12,2	18.652423810	49.498463503	
70	protierózna odrážka	drevená	5	nádrž	1	5	3,5	3	2,5	1	12,2			doplnené vypočtom na každých 100 m
71	protierózna odrážka	drevená	5	nádrž	1	5	3,5	3	2,5	1	12,2			doplnené vypočtom na každých 100 m
72	protierózna odrážka	drevená	5	nádrž	1	5	3,5	3	2,5	1	12,2			doplnené vypočtom na každých 100 m
73	protierózna odrážka	drevená	5	nádrž	1	5	3,5	3	2,5	1	12,2	18.652341410	49.498713003	
74	protierózna odrážka	drevená	5	nádrž	1	5	3,5	3	2,5	1	12,2	18.652232310	49.498779403	
75	protierózna odrážka	drevená	5	nádrž	1	5	3,5	3	2,5	1	12,2	18.651752510	49.498976703	
76	protierózna odrážka	drevená	5	nie								18.650809810	49.499546703	
77	protierózna odrážka	drevená	5	nádrž	1	5	3,5	3	2,5	1	12,2	18.650571410	49.499627003	
78	protierózna odrážka	drevená	5	nádrž	3	5	3,5	3	2,5	1	36,5	18.650247010	49.499900103	
79	protierózna odrážka	drevená	5	nádrž	1	5	3,5	3	2,5	1	12,2	18.650149110	49.500092703	
80	protierózna odrážka	drevená	5	nádrž	1	5	3,5	3	2,5	1	12,2	18.650098010	49.500327103	
81	protierózna odrážka	drevená	5	nádrž	2	5	3,5	3	2,5	1	24,3	18.649972910	49.500644703	
82	protierózna odrážka	drevená	5	nádrž	2	5	3,5	3	2,5	1	24,3	18.649717510	49.500833403	
83	protierózna odrážka	drevená	5	nádrž	2	5	3,5	3	2,5	1	24,3	18.649413110	49.500954003	
84	protierózna odrážka	drevená	5	nádrž	1	5	3,5	3	2,5	1	12,2	18.644949110	49.500631603	
85	protierózna odrážka	drevená	5	nádrž	1	5	3,5	3	2,5	1	12,2	18.644399110	49.500584703	
86	protierózna odrážka	drevená	5	nádrž	1	5	3,5	3	2,5	1	12,2	18.642989610	49.499816103	
87	protierózna odrážka	drevená	5	nádrž	1	5	3,5	3	2,5	1	12,2	18.642708610	49.499633503	
88	protierózna odrážka	drevená	5	nádrž	1	5	3,5	3	2,5	1	12,2	18.642102410	49.499411303	
89	protierózna odrážka	drevená	5	nádrž	1	5	3,5	3	2,5	1	12,2	18.641964910	49.499326603	
90	protierózna odrážka	drevená	5	nádrž	1	5	3,5	3	2,5	1	12,2	18.641503010	49.498735903	
91	protierózna odrážka	drevená	5	nádrž	1	5	3,5	3	2,5	1	12,2	18.641527410	49.498609103	
92	protierózna odrážka	drevená	5	nádrž	1	5	3,5	3	2,5	1	12,2	18.641591210	49.498220203	
93	protierózna odrážka	drevená	5	nie								18.641895710	49.497738403	
94	protierózna odrážka	drevená	5	nie								18.642877510	49.496741603	
95	protierózna odrážka	drevená	5	nádrž	1	5	3,5	3	2,5	1	12,2	18.643224710	49.496507503	
96	protierózna odrážka	drevená	5	nádrž	1	5	3,5	3	2,5	1	12,2	18.643775510	49.496288303	
97	protierózna odrážka	drevená	5	nádrž	1	5	3,5	3	2,5	1	12,2	18.644285110	49.495990103	
98	protierózna odrážka	drevená	5	nádrž	1	5	3,5	3	2,5	1	12,2	18.644934210	49.495054003	
99	protierózna odrážka	drevená	5	nádrž	1	5	3,5	3	2,5	1	12,2	18.645012810	49.494761703	
100	protierózna odrážka	drevená	5	nádrž	1	5	3,5	3	2,5	1	12,2	18.645508410	49.493921703	
101	protierózna odrážka	drevená	5	nádrž	1	5	3,5	3	2,5	1	12,2	18.645620810	49.493736503	
102	protierózna odrážka	drevená	5	nádrž	1	5	3,5	3	2,5	1	12,2	18.646104210	49.493665803	
103	protierózna odrážka	drevená	5	nádrž	1	5	3,5	3	2,5	1	12,2	18.646497310	49.493520303	
104	protierózna odrážka	drevená	5	nádrž	1	5	3,5	3	2,5	1	12,2	18.647092310	49.493264803	
105	protierózna odrážka	drevená	5	nádrž	1	5	3,5	3	2,5	1	12,2	18.647337710	49.493094903	
106	protierózna odrážka	drevená	5	nádrž	1	5	3,5	3	2,5	1	12,2	18.647720410	49.492803303	
107	protierózna odrážka	drevená	5	nádrž	1	5	3,5	3	2,5	1	12,2	18.647955310	49.492688703	
108	protierózna odrážka	drevená	5	nádrž	1	5	3,5	3	2,5	1	12,2	18.648473110	49.492462403	
109	protierózna odrážka	drevená	5	nádrž	1	5	3,5	3	2,5	1	12,2	18.648835510	49.492173903	
110	protierózna odrážka	drevená	5	nádrž	1	5	3,5	3	2,5	1	12,2	18.648945610	49.491880503	
111	protierózna odrážka	drevená	5	nádrž	1	5	3,5	3	2,5	1	12,2	18.649090810	49.491628003	
112	protierózna odrážka	drevená	5	nádrž	1	5	3,5	3	2,5	1	12,2	18.649203810	49.491125803	
113	protierózna odrážka	drevená	5	nádrž	1	5	3,5	3	2,5	1	12,2	18.649229110	49.490790603	
114	protierózna odrážka	drevená	5	nádrž	1	5	3,5	3	2,5	1	12,2	18.649242910	49.490358203	
115	protierózna odrážka	drevená	5	nádrž	1	5	3,5	3	2,5	1	12,2	18.649155010	49.489592703	
116	protierózna odrážka	drevená	5	nádrž	1	5	3,5	3	2,5	1	12,2	18.649172910	49.489409803	
117	protierózna odrážka	drevená	5	nádrž	1	5	3,5	3	2,5	1	12,2	18.649027510	49.489294403	
118	protierózna odrážka	betónová	5	nádrž	1	5	3,5	3	2,5	1	12,2	18.649066210	49.488498103	
119	protierózna odrážka	betónová	5	nádrž	1	5	3,5	3	2,5	1	12,2	18.648920810	49.488214703	
120	protierózna odrážka	betónová	5	nádrž	1	5	3,5	3	2,5	1	12,2	18.648435310	49.487825703	
121	protierózna odrážka	drevená	5									18.647310210	49.478349903	
122	protierózna odrážka	drevená	5									18.646942710	49.478622003	
123	protierózna odrážka	drevená	5									18.646556110	49.478812903	
124	protierózna odrážka	drevená	5									18.647510710	49.478126403	
125	protierózna odrážka	drevená	5									18.647680010	49.477886303	
126	protierózna odrážka	drevená	5	nádrž	1	5	3,5	3	2,5	1	12,2	18.647950710	49.478102503	

127	protierózna odrážka	drevená	5	nádrž	1	5	3,5	3	2,5	1	12,2	18.648280810	49.478510903		
128	protierózna odrážka	drevená	5	nádrž	1	5	3,5	3	2,5	1	12,2	18.648459510	49.478959203		
129	protierózna odrážka	drevená	5	nádrž	1	5	3,5	3	2,5	1	12,2	18.648595410	49.479383903		
130	protierózna odrážka	drevená	5	nádrž	1	5	3,5	3	2,5	1	12,2	18.648460510	49.479634303		
131	protierózna odrážka	drevená	5	nádrž	1	5	3,5	3	2,5	1	12,2	18.648377410	49.480185503		
132	protierózna odrážka	drevená	5	nádrž	1	5	3,5	3	2,5	1	12,2	18.648244510	49.480743003		
133	protierózna odrážka	drevená	5	nádrž	1	5	3,5	3	2,5	1	12,2	18.648012410	49.481035203		
134	protierózna odrážka	drevená	5	nádrž	1	5	3,5	3	2,5	1	12,2	18.647685910	49.481134603		
135	protierózna odrážka	drevená	5	nádrž	1	5	3,5	3	2,5	1	12,2	18.647495910	49.481212303		
136	protierózna odrážka	drevená	5	nádrž	1	5	3,5	3	2,5	1	12,2	18.646996610	49.481441903		
137	protierózna odrážka	drevená	5	nádrž	1	5	3,5	3	2,5	1	12,2	18.646483710	49.481635503		
138	protierózna odrážka	drevená	5	nádrž	1	5	3,5	3	2,5	1	12,2	18.645926110	49.481886503		
139	protierózna odrážka	drevená	5	nádrž	1	5	3,5	3	2,5	1	12,2	18.645510210	49.482119003		
140	protierózna odrážka	drevená	5	nádrž	1	5	3,5	3	2,5	1	12,2	18.645130210	49.482265503		
141	protierózna odrážka	drevená	5	nádrž	1	5	3,5	3	2,5	1	12,2	18.644661810	49.482900803		
142	protierózna odrážka	drevená	5	nádrž	1	5	3,5	3	2,5	1	12,2	18.644247210	49.483242303		
143	protierózna odrážka	drevená	5	nádrž	1	5	3,5	3	2,5	1	12,2	18.640846210	49.481477103		
144	protierózna odrážka	drevená	5	nádrž	1	5	3,5	3	2,5	1	12,2	18.641019910	49.481155403		
145	protierózna odrážka	drevená	5	nádrž	1	5	3,5	3	2,5	1	12,2	18.641134610	49.480772003		
146	protierózna odrážka	drevená	5	nádrž	1	5	3,5	3	2,5	1	12,2	18.641503410	49.480061503		
147	protierózna odrážka	drevená	5	nádrž	1	5	3,5	3	2,5	1	12,2	18.641937510	49.479628103		
148	protierózna odrážka	drevená	5	nádrž	1	5	3,5	3	2,5	1	12,2	18.642164910	49.479394503		
149	protierózna odrážka	drevená	5	nádrž	1	5	3,5	3	2,5	1	12,2	18.642455310	49.479090703		
150	protierózna odrážka	drevená	5	nádrž	1	5	3,5	3	2,5	1	12,2	18.642508210	49.478674403		
151	protierózna odrážka	drevená	5	nádrž	1	5	3,5	3	2,5	1	12,2	18.642566510	49.478336703		
152	protierózna odrážka	drevená	5	nádrž	1	5	3,5	3	2,5	1	12,2	18.642746410	49.477837503		
153	protierózna odrážka	drevená	5	nie								18.642850810	49.477576703		
154	protierózna odrážka	drevená	5	nádrž	1	5	3,5	3	2,5	1	12,2	18.643152910	49.476997903		
155	protierózna odrážka	drevená	5	nádrž	1	5	3,5	3	2,5	1	12,2	18.643196310	49.476539903		
156	protierózna odrážka	drevená	5	nádrž	1	5	3,5	3	2,5	1	12,2	18.643122010	49.475967103		
157	protierózna odrážka	drevená	5	nádrž	1	5	3,5	3	2,5	1	12,2	18.642872410	49.475618503		
158	protierózna odrážka	drevená	5	nádrž	1	5	3,5	3	2,5	1	12,2	18.642535210	49.475400303		
159	protierózna odrážka	drevená	5	nádrž	1	5	3,5	3	2,5	1	12,2	18.642815710	49.475399703		
160	protierózna odrážka	drevená	5	nádrž	2	5	3,5	3	2,5	1	24,3	18.643276610	49.475067403		
162	protierózna odrážka	drevená	5	nádrž	1	5	3,5	3	2,5	1	12,2	18.637394110	49.454444003		
163	protierózna odrážka	drevená	5	nádrž	1	5	3,5	3	2,5	1	12,2	18.637773310	49.454234403		
164	protierózna odrážka	drevená	5	nádrž	1	5	3,5	3	2,5	1	12,2	18.638047010	49.453727803		
165	protierózna odrážka	drevená	5	nádrž	1	5	3,5	3	2,5	1	12,2	18.637644210	49.453233303		
166	protierózna odrážka	drevená	5	nádrž	1	5	3,5	3	2,5	1	12,2	18.637011710	49.452747103		
167	protierózna odrážka	drevená	5	nádrž	1	5	3,5	3	2,5	1	12,2	18.636418510	49.452297003		
168	protierózna odrážka	drevená	5	nádrž	1	5	3,5	3	2,5	1	12,2	18.635673510	49.451777203		
169	protierózna odrážka	drevená	5	nádrž	1	5	3,5	3	2,5	1	12,2	18.637135710	49.451873503		
170	protierózna odrážka	drevená	5	nádrž	1	5	3,5	3	2,5	1	12,2	18.637701510	49.451841703		
171	protierózna odrážka	drevená	5	nádrž	1	5	3,5	3	2,5	1	12,2	18.638234010	49.451616803		
172	protierózna odrážka	drevená	5	nádrž	1	5	3,5	3	2,5	1	12,2	18.638812410	49.451465403		
173	protierózna odrážka	drevená	5	nádrž	1	5	3,5	3	2,5	1	12,2	18.640941410	49.449377503		
174	protierózna odrážka	drevená	5	nádrž	1	5	3,5	3	2,5	1	12,2	18.646073710	49.445388803		
175	protierózna odrážka	drevená	5	nádrž	1	5	3,5	3	2,5	1	12,2	18.645349710	49.445726203		
176	protierózna odrážka	drevená	5	nádrž	1	5	3,5	3	2,5	1	12,2	18.644187710	49.446825703		
177	protierózna odrážka	drevená	5	nádrž	1	5	3,5	3	2,5	1	12,2	18.643395910	49.447445603		
178	protierózna odrážka	drevená	5	nádrž	1	5	3,5	3	2,5	1	12,2	18.642763210	49.447726703		
179	protierózna odrážka	drevená	5	nádrž	1	5	3,5	3	2,5	1	12,2	18.642204010	49.448217303		
180	protierózna odrážka	drevená	5	nádrž	1	5	3,5	3	2,5	1	12,2	18.641093110	49.448663103		
181	protierózna odrážka	drevená	5	nádrž	1	5	3,5	3	2,5	1	12,2	18.640114510	49.448853303		
182	protierózna odrážka	drevená	5	nádrž	1	5	3,5	3	2,5	1	12,2	18.636431710	49.449313803		
183	protierózna odrážka	drevená	5	nádrž	1	5	3,5	3	2,5	1	12,2	18.634571710	49.449469303		
184	protierózna odrážka	drevená	5	nie								18.633379510	49.449417003		
185	protierózna odrážka	drevená	5	nádrž	1	5	3,5	3	2,5	1	12,2	18.632215310	49.449241203		
186	protierózna odrážka	drevená	5	nie								18.630550210	49.448909003		
187	protierózna odrážka	drevená	5	nie								18.630190610	49.448852103		
188	protierózna odrážka	drevená	5	nádrž	1	5	3,5	3	2,5	1	12,2	18.629082610	49.448403303		
189	protierózna odrážka	drevená	5	nádrž	1	5	3,5	3	2,5	1	12,2	18.626200210	49.448103303		
190	protierózna odrážka	drevená	5	nádrž	1	5	3,5	3	2,5	1	12,2	18.625467610	49.448026303		
191	protierózna odrážka	drevená	5	nádrž	1	5	3,5	3	2,5	1	12,2	18.625131510	49.447915903		
192	protierózna odrážka	drevená	5	nádrž	1	5	3,5	3	2,5	1	12,2				doplnené vypočtom na každých 100 m
193	protierózna odrážka	drevená	5	nádrž	1	5	3,5	3	2,5	1	12,2				doplnené vypočtom na každých 100 m
194	protierózna odrážka	drevená	5	nádrž	1	5	3,5	3	2,5	1	12,2				doplnené vypočtom na každých 100 m
195	protierózna odrážka	drevená	5	nádrž	1	5	3,5	3	2,5	1	12,2				doplnené vypočtom na

															každých 100 m
196	protierózna odrážka	drevená	5	nádrž	1	5	3,5	3	2,5	1	12,2				doplnené vypočtom na každých 100 m
197	protierózna odrážka	drevená	5	nádrž	1	5	3,5	3	2,5	1	12,2				doplnené vypočtom na každých 100 m
198	protierózna odrážka	drevená	5	nádrž	1	5	3,5	3	2,5	1	12,2	18.639297910	49.445395803		
200	protierózna odrážka	drevená	5	nádrž	1	5	3,5	3	2,5	1	12,2	18.638735710	49.445910603		
199	protierózna odrážka	drevená	5	nádrž	1	5	3,5	3	2,5	1	12,2	18.657730310	49.443535303		
201	protierózna odrážka	drevená	5	nádrž	1	5	3,5	3	2,5	1	12,2	18.638117310	49.446615703		
202	protierózna odrážka	drevená	5	nádrž	1	5	3,5	3	2,5	1	12,2	18.638110110	49.447037903		
203	protierózna odrážka	drevená	5	nádrž	1	5	3,5	3	2,5	1	12,2	18.637608210	49.447805503		
205	protierózna odrážka	drevená	5	nádrž	1	5	3,5	3	2,5	1	12,2	18.637024310	49.448806303		
204	protierózna odrážka	drevená	5	nádrž	1	5	3,5	3	2,5	1	12,2	18.638149410	49.448860703		
206	protierózna odrážka	drevená	5	nádrž	1	5	3,5	3	2,5	1	12,2	18.638054410	49.450002103		
207	protierózna odrážka	drevená	5	nádrž	1	5	3,5	3	2,5	1	12,2	18.637916210	49.450149003		
208	protierózna odrážka	drevená	5	nádrž	1	5	3,5	3	2,5	1	12,2	18.637800410	49.450392103		
209	protierózna odrážka	drevená	5	nádrž	1	5	3,5	3	2,5	1	12,2	18.637301610	49.450772403		
210	protierózna odrážka	drevená	5	nádrž	1	5	3,5	3	2,5	1	12,2	18.636460110	49.451182103		
211	protierózna odrážka	drevená	5	nádrž	1	5	3,5	3	2,5	1	12,2	18.635677007	49.451585875		
212	protierózna odrážka	drevená	5	nádrž	1	5	3,5	3	2,5	1	12,2	18.634859095	49.451886441		
213	protierózna odrážka	drevená	5	nádrž	1	5	3,5	3	2,5	1	12,2	18.633951820	49.452091870		
214	protierózna odrážka	drevená	5	nádrž	1	5	3,5	3	2,5	1	12,2	18.633528006	49.452191039		
215	protierózna odrážka	drevená	5	nádrž	1	5	3,5	3	2,5	1	12,2	18.632808300	49.452423918		
216	protierózna odrážka	drevená	5	nádrž	1	5	3,5	3	2,5	1	12,2	18.632405610	49.452623203		
217	protierózna odrážka	drevená	5	nádrž	1	5	3,5	3	2,5	1	12,2	18.632100110	49.452933603		
218	protierózna odrážka	drevená	5	nádrž	1	5	3,5	3	2,5	1	12,2	18.631487710	49.453025003		
219	protierózna odrážka	drevená	5	nádrž	1	5	3,5	3	2,5	1	12,2	18.630875210	49.452422503		
220	protierózna odrážka	drevená	5	nádrž	1	5	3,5	3	2,5	1	12,2	18.630627510	49.451843303		
221	protierózna odrážka	drevená	5	nádrž	1	5	3,5	3	2,5	1	12,2	18.630382010	49.451429503		
222	protierózna odrážka	drevená	5	nádrž	1	5	3,5	3	2,5	1	12,2	18.630247510	49.450402403		
223	protierózna odrážka	drevená	5	nádrž	1	5	3,5	3	2,5	1	12,2	18.630429910	49.450028603		
224	protierózna odrážka	drevená	5	nádrž	1	5	3,5	3	2,5	1	12,2	18.630832710	49.449729203		
225	protierózna odrážka	drevená	5	nádrž	1	5	3,5	3	2,5	1	12,2	18.631114510	49.449192903		
226	protierózna odrážka	drevená	5	nádrž	1	5	3,5	3	2,5	1	12,2	18.631471210	49.447927003		
227	protierózna odrážka	drevená	5	nádrž	1	5	3,5	3	2,5	1	12,2	18.631604810	49.447026903		
228	protierózna odrážka	drevená	5	nádrž	1	5	3,5	3	2,5	1	12,2	18.631368610	49.446381903		
229	protierózna odrážka	drevená	5	nádrž	1	5	3,5	3	2,5	1	12,2	18.632303110	49.446408503		
230	protierózna odrážka	drevená	5	nádrž	1	5	3,5	3	2,5	1	12,2	18.632903910	49.445651903		
231	protierózna odrážka	drevená	5	nádrž	1	5	3,5	3	2,5	1	12,2	18.633494110	49.445116803		
232	protierózna odrážka	drevená	5	nie								18.635201910	49.443428803		
233	protierózna odrážka	drevená	5	nádrž	1	5	3,5	3	2,5	1	12,2	18.635769310	49.443274703		
234	protierózna odrážka	drevená	5	nádrž	1	5	3,5	3	2,5	1	12,2	18.636299310	49.443028303		
235	protierózna odrážka	drevená	5	nie								18.636823310	49.442541003		
236	protierózna odrážka	drevená	5	nádrž	1	5	3,5	3	2,5	1	12,2	18.638975410	49.441686703		
237	protierózna odrážka	drevená	5	nádrž	1	5	3,5	3	2,5	1	12,2	18.639477410	49.442759803		
238	protierózna odrážka	drevená	5	nádrž	1	5	3,5	3	2,5	1	12,2	18.639220110	49.443753503		
239	protierózna odrážka	drevená	5	nádrž	1	5	3,5	3	2,5	1	12,2	18.629402410	49.446036603		
240	protierózna odrážka	drevená	5	nádrž	1	5	3,5	3	2,5	1	12,2	18.629644910	49.446290203		
241	protierózna odrážka	drevená	5	nádrž	1	5	3,5	3	2,5	1	12,2	18.629743910	49.446720003		
242	protierózna odrážka	drevená	5	nádrž	1	5	3,5	3	2,5	1	12,2	18.629711610	49.447209603		
243	protierózna odrážka	drevená	5	nádrž	1	5	3,5	3	2,5	1	12,2	18.628804610	49.447571603		
244	protierózna odrážka	drevená	5	nádrž	1	5	3,5	3	2,5	1	12,2	18.628291510	49.448514803		
245	protierózna odrážka	drevená	5	nádrž	1	5	3,5	3	2,5	1	12,2	18.629957886	49.449594966		
246	protierózna odrážka	drevená	5	nádrž	1	5	3,5	3	2,5	1	12,2	18.628897410	49.448856303		
247	protierózna odrážka	drevená	5	nádrž	1	5	3,5	3	2,5	1	12,2				doplnené vypočtom na každých 100 m
248	protierózna odrážka	drevená	5	nádrž	1	5	3,5	3	2,5	1	12,2				doplnené vypočtom na každých 100 m
249	protierózna odrážka	drevená	5	nádrž	1	5	3,5	3	2,5	1	12,2				doplnené vypočtom na každých 100 m
250	protierózna odrážka	drevená	5	nádrž	1	5	3,5	3	2,5	1	12,2				doplnené vypočtom na každých 100 m
251	protierózna odrážka	drevená	5	nádrž	1	5	3,5	3	2,5	1	12,2	18.623983910	49.446901503		
252	protierózna odrážka	drevená	5	nádrž	1	5	3,5	3	2,5	1	12,2				doplnené vypočtom na každých 100 m
253	protierózna odrážka	drevená	5	nádrž	1	5	3,5	3	2,5	1	12,2				doplnené vypočtom na každých 100 m
254	protierózna odrážka	drevená	5	nádrž	1	5	3,5	3	2,5	1	12,2				doplnené vypočtom na každých 100 m
255	protierózna odrážka	drevená	5	nádrž	1	5	3,5	3	2,5	1	12,2				doplnené vypočtom na každých 100 m
256	protierózna odrážka	drevená	5	nádrž	1	5	3,5	3	2,5	1	12,2	18.650518810	49.434764703		
257	protierózna odrážka	drevená	5	nádrž	1	5	3,5	3	2,5	1	12,2	18.650481310	49.434048403		

258	protierózna odrážka	drevená	5	nádrž	1	5	3,5	3	2,5	1	12,2	18.650566110	49.433353303	
259	protierózna odrážka	drevená	5	nádrž	1	5	3,5	3	2,5	1	12,2	18.650711510	49.433039103	
260	protierózna odrážka	drevená	5	nádrž	1	5	3,5	3	2,5	1	12,2	18.651371310	49.432614003	
261	protierózna odrážka	drevená	5	nádrž	1	5	3,5	3	2,5	1	12,2	18.651962010	49.432625703	
262	protierózna odrážka	drevená	5	nádrž	1	5	3,5	3	2,5	1	12,2	18.655442110	49.433228803	
263	protierózna odrážka	drevená	5	nádrž	1	5	3,5	3	2,5	1	12,2	18.654792210	49.432936803	
264	protierózna odrážka	drevená	5	nádrž	1	5	3,5	3	2,5	1	12,2	18.653876610	49.432644803	
265	protierózna odrážka	drevená	5	nádrž	1	5	3,5	3	2,5	1	12,2	18.653277310	49.432396803	
266	protierózna odrážka	drevená	5	nádrž	1	5	3,5	3	2,5	1	12,2	18.652558910	49.432199503	
267	protierózna odrážka	drevená	5	nádrž	1	5	3,5	3	2,5	1	12,2	18.651660910	49.431683003	
268	protierózna odrážka	drevená	5	nádrž	1	5	3,5	3	2,5	1	12,2	18.653369810	49.427785603	
269	protierózna odrážka	drevená	5	nádrž	1	5	3,5	3	2,5	1	12,2	18.653005110	49.428199903	
270	protierózna odrážka	drevená	5	nádrž	1	5	3,5	3	2,5	1	12,2	18.652742410	49.428581803	
271	protierózna odrážka	drevená	5	nádrž	1	5	3,5	3	2,5	1	12,2	18.652072010	49.428841703	
272	protierózna odrážka	drevená	5	nádrž	1	5	3,5	3	2,5	1	12,2	18.651486510	49.429431503	
273	protierózna odrážka	drevená	5	nádrž	1	5	3,5	3	2,5	1	12,2	18.650933910	49.429883803	
274	protierózna odrážka	drevená	5	nádrž	1	5	3,5	3	2,5	1	12,2	18.650250110	49.430996103	
275	protierózna odrážka	drevená	5	nádrž	1	5	3,5	3	2,5	1	12,2	18.647808410	49.431128303	
276	protierózna odrážka	drevená	5	nádrž	1	5	3,5	3	2,5	1	12,2	18.646628210	49.431466303	
277	protierózna odrážka	drevená	5	nádrž	1	5	3,5	3	2,5	1	12,2	18.645583110	49.431459303	
278	protierózna odrážka	drevená	5	nádrž	1	5	3,5	3	2,5	1	12,2	18.643356810	49.431457803	
279	protierózna odrážka	drevená	5	nie								18.640897510	49.431047403	
280	protierózna odrážka	drevená	5	nie								18.639879010	49.430431003	
281	protierózna odrážka	drevená	5	nádrž	1	5	3,5	3	2,5	1	12,2	18.653965710	49.425108303	
282	protierózna odrážka	drevená	5	nádrž	1	5	3,5	3	2,5	1	12,2	18.653409110	49.425292403	
283	protierózna odrážka	drevená	5	nádrž	1	5	3,5	3	2,5	1	12,2	18.652290510	49.425802303	
284	protierózna odrážka	drevená	5	nádrž	1	5	3,5	3	2,5	1	12,2	18.651649810	49.426097503	
285	protierózna odrážka	drevená	5	nádrž	1	5	3,5	3	2,5	1	12,2	18.650782510	49.426469503	
286	protierózna odrážka	drevená	5	nádrž	1	5	3,5	3	2,5	1	12,2	18.650011710	49.427018503	
287	protierózna odrážka	drevená	5	nádrž	1	5	3,5	3	2,5	1	12,2	18.649119410	49.427718603	
288	protierózna odrážka	drevená	5	nádrž	1	5	3,5	3	2,5	1	12,2	18.648717410	49.428266003	
289	protierózna odrážka	drevená	5	nie								18.648128810	49.428940503	
290	protierózna odrážka	drevená	5	nádrž	1	5	3,5	3	2,5	1	12,2	18.647361810	49.429445803	
291	protierózna odrážka	drevená	5	nádrž	1	5	3,5	3	2,5	1	12,2	18.646458610	49.429735303	
292	protierózna odrážka	drevená	5	nádrž	1	5	3,5	3	2,5	1	12,2	18.650836410	49.424090903	
293	protierózna odrážka	drevená	5	nádrž	1	5	3,5	3	2,5	1	12,2	18.649854710	49.424425903	
294	protierózna odrážka	drevená	5	nádrž	1	5	3,5	3	2,5	1	12,2	18.648662810	49.424693403	
295	protierózna odrážka	drevená	5	nádrž	1	5	3,5	3	2,5	1	12,2	18.646822210	49.426290303	
296	protierózna odrážka	drevená	5	nádrž	1	5	3,5	3	2,5	1	12,2	18.639728310	49.427905203	
297	protierózna odrážka	drevená	5	nádrž	1	5	3,5	3	2,5	1	12,2	18.639925510	49.426823303	
298	protierózna odrážka	drevená	5	nádrž	1	5	3,5	3	2,5	1	12,2	18.641872410	49.423730303	
299	protierózna odrážka	drevená	5	nádrž	1	5	3,5	3	2,5	1	12,2	18.641898810	49.423203503	
300	protierózna odrážka	drevená	5	nádrž	1	5	3,5	3	2,5	1	12,2	18.642507810	49.423154103	
301	protierózna odrážka	drevená	5	nádrž	1	5	3,5	3	2,5	1	12,2	18.643830010	49.422923003	
302	protierózna odrážka	drevená	5	nádrž	1	5	3,5	3	2,5	1	12,2	18.645178810	49.422797903	
303	protierózna odrážka	drevená	5	nádrž	1	5	3,5	3	2,5	1	12,2	18.648181610	49.422727903	
304	protierózna odrážka	drevená	5	nádrž	1	5	3,5	3	2,5	1	12,2	18.649939410	49.422718603	
305	protierózna odrážka	drevená	5	nádrž	1	5	3,5	3	2,5	1	12,2	18.652041610	49.422633903	
306	protierózna odrážka	drevená	5	nádrž	1	5	3,5	3	2,5	1	12,2			doplnené vypočtom na každých 100 m
307	protierózna odrážka	drevená	5	nádrž	1	5	3,5	3	2,5	1	12,2			doplnené vypočtom na každých 100 m
308	protierózna odrážka	drevená	5	nádrž	1	5	3,5	3	2,5	1	12,2			doplnené vypočtom na každých 100 m
309	protierózna odrážka	drevená	5	nádrž	1	5	3,5	3	2,5	1	12,2			doplnené vypočtom na každých 100 m
310	protierózna odrážka	drevená	5	nádrž	1	5	3,5	3	2,5	1	12,2			doplnené vypočtom na každých 100 m
Spolu			1 485		306						3			723,0

Príloha 6. Zoznam a výpočet navrhovaných odrážok a nádrží na zvažniciach

id	objekt	dĺžka	priemer ná šírka (m)	plocha (m2)	opatrenie	frekvencia odrážok a nádrží (m)	počet odrážok a nádrží (ks)	dĺžka 1 odrážky (m)	dĺžka odrážok spolu (m)	objem nádrží spolu (1 nádrž, 5x3,5x1 m =12,2 m3)
9	zvažnica	740	3	2220	odrážky, vsakovacie nádrže	100	22	5	111	271
10	zvažnica	147	3	441	odrážky, vsakovacie nádrže	100	4	5	22	54
12	zvažnica	295	3	885	odrážky, vsakovacie nádrže	100	9	5	44	108
13	zvažnica	816	3	2448	odrážky, vsakovacie nádrže	100	24	5	122	299
14	zvažnica	920	3	2760	odrážky, vsakovacie nádrže	100	28	5	138	337
15	zvažnica	1685	3	5055	odrážky, vsakovacie nádrže	100	51	5	253	617
16	zvažnica	167	3	501	odrážky, vsakovacie nádrže	100	5	5	25	61
17	zvažnica	137	3	411	odrážky, vsakovacie nádrže	100	4	5	21	50
18	zvažnica	257	3	771	odrážky, vsakovacie nádrže	100	8	5	39	94
19	zvažnica	203	3	609	odrážky, vsakovacie nádrže	100	6	5	30	74
20	zvažnica	750	3	2250	odrážky, vsakovacie nádrže	100	23	5	113	275
21	zvažnica	570	3	1710	odrážky, vsakovacie nádrže	100	17	5	86	209
22	zvažnica	171	3	513	odrážky, vsakovacie nádrže	100	5	5	26	63
23	zvažnica	701	3	2103	odrážky, vsakovacie nádrže	100	21	5	105	257
24	zvažnica	846	3	2538	odrážky, vsakovacie nádrže	100	25	5	127	310
29	zvažnica	530	3	1590	odrážky, vsakovacie nádrže	100	16	5	80	194
30	zvažnica	81	3	243	odrážky, vsakovacie nádrže	100	2	5	12	30
46	zvažnica	454	3	1362	odrážky, vsakovacie nádrže	100	14	5	68	166
47	zvažnica	370	3	1110	odrážky, vsakovacie nádrže	100	11	5	56	135
Spolu		9 840,0		29 520,0			295,2		1 476,0	3 601,4

Príloha 7. Zoznam zameraných navrhovaných priepustov a odkaľovacích šácht v riešenom území.

P.č. (ID)	objekt	dĺžka (m)	parcela C-KN (k.ú. Burkov vrch)	xcoord (WGS84)	ycoord (WGS84)	Poznámka
1	priepust, šachta	6	776	18.655503510502477	49.48749880384465	
2	priepust, šachta	6	776	18.655316410502373	49.487367503844595	
3	priepust, šachta	6	776	18.651976410500477	49.48663590384485	
4	priepust, šachta	6	776	18.6506845104998	49.485590703844366	
5	priepust, šachta	6	776	18.64404281049579	49.48730490384692	nádrž nad cestou, odvod vody cez ruru popod zvažnicu do existujúceho priepustu
8	priepust, šachta	6	776	18.63894401049295	49.485275103846696	
9	priepust, šachta	6	776	18.63580711049096	49.487276803848665	
10	priepust, šachta	6	776	18.63440351049005	49.488543603849834	
12	priepust, šachta	6	776	18.63026831048768	49.48776930385017	
13	priepust, šachta	6	776	18.627205810486018	49.48576280384944	
161	priepust, šachta	6	802	18.638736010493563	49.475024803839744	priepust cez lesnú cestu
Spolu		66				