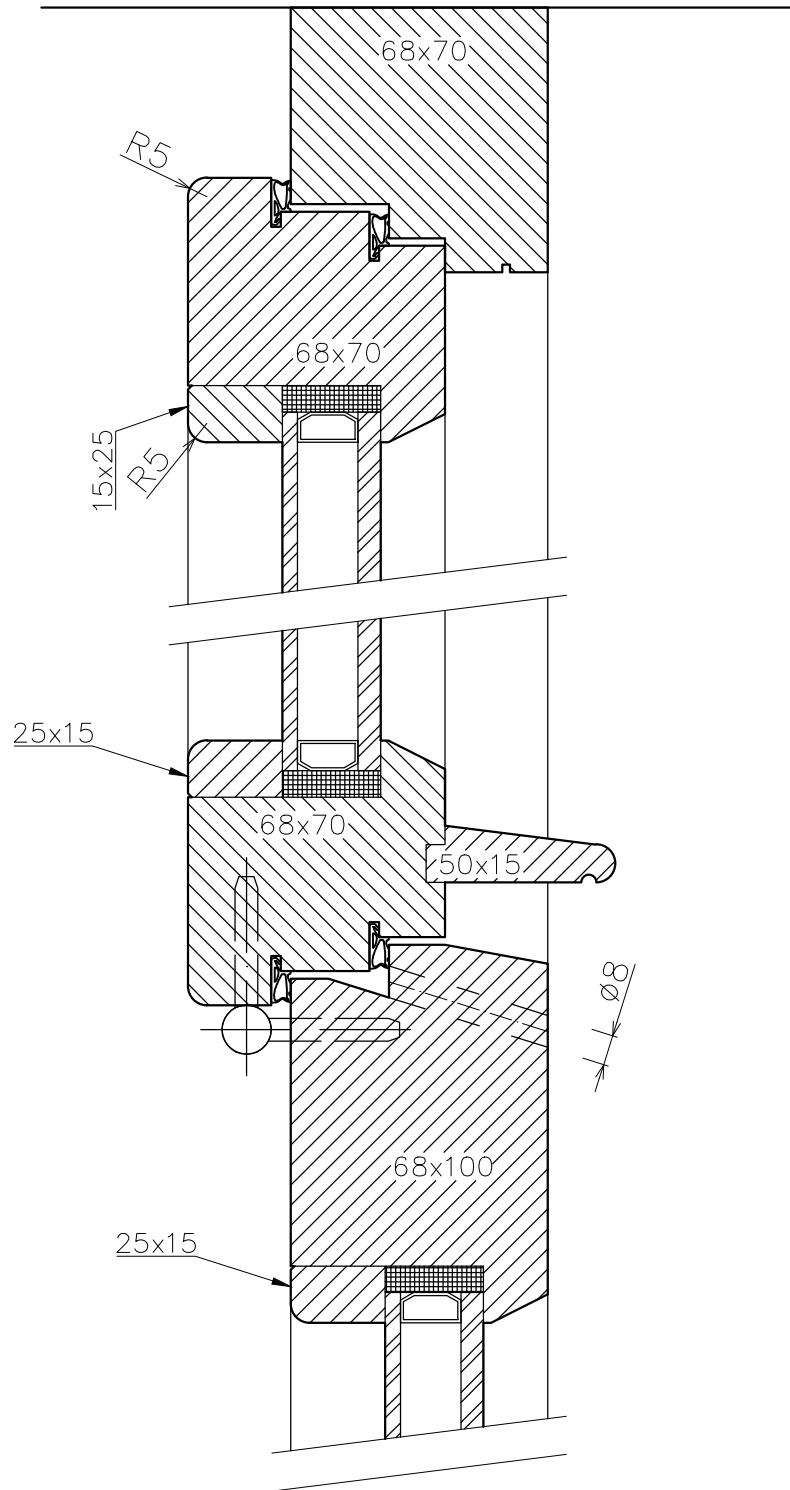


DETAIL D1



Štandesign

stanclmichal@seznam.cz / +420 605 55 82 73

Navrhl: Ing. arch. Michal Štancil

Vypracoval: Ing. arch. Michal Štancil

Hlavní projektant:

Výměna oken v učebnách Loucké školy,
Loucká 656/21, Znojmo, 669 02,
p. č. 952, obec Znojmo, k. ú. Znojmo – město

Investor: Město Znojmo, Obroková 1/12, Znojmo, 669 02

Obsah: Detail D1

DOKUMENTACE PRO
PROVÁDĚNÍ STAVBY

Místo: Znojmo–město

Rozměr: A4

Datum: 12/2024

Měřítko: 1:2

Č. výkresu: Č. revize:

D.1.1.3.s.2.1