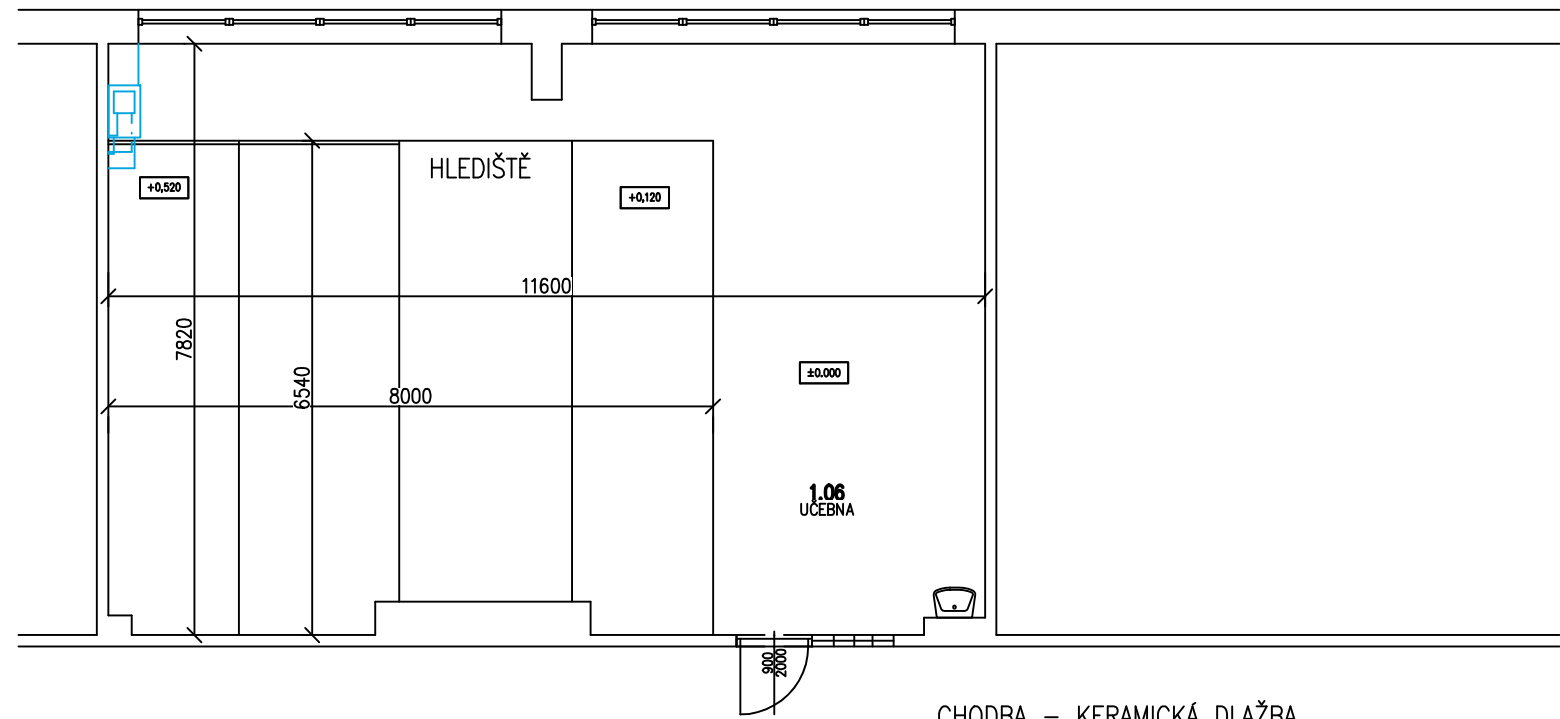
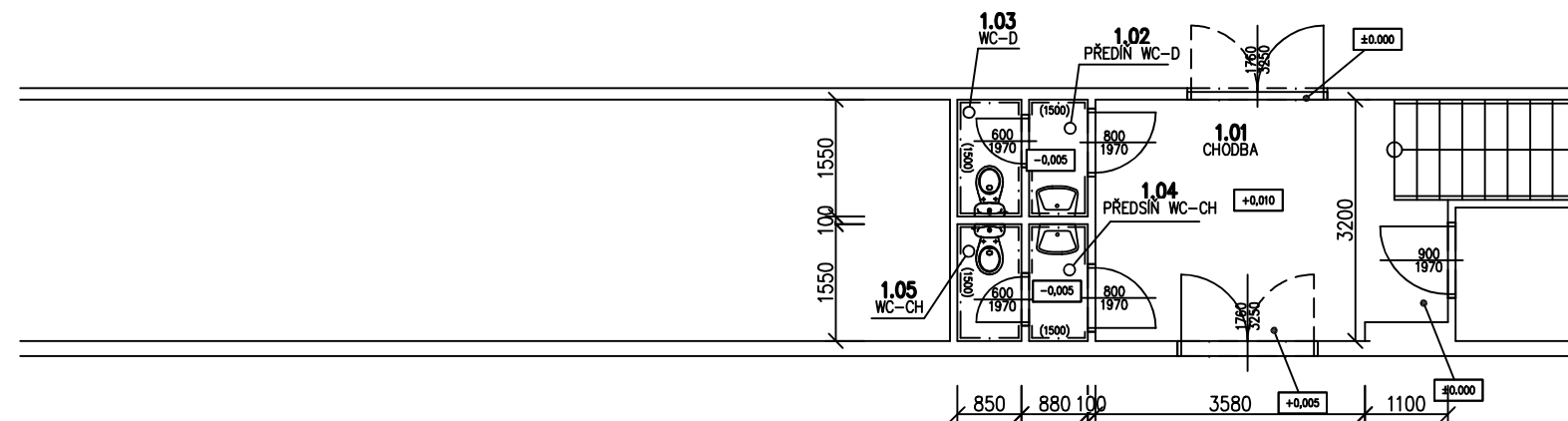


ČÁSTEČNÝ PŮDORYS 1.NP - STÁVAJÍCÍ STAV



CHODBA – KERAMICKÁ DLAŽBA



TĚLOCVIČNA – PARKETY

ING.DANIEL MALINA – PROJEKČNÍ A INŽENÝRSKÁ ČINNOST Loucká 643/19, Znojmo Tel. 732 467 970				
Projektant	Vypracoval	Č. osvědčení	Stupeň PD:	
Ing. D.Malina	Ing. D.Malina	1005888	Projekt	
Investor: MĚSTO ZNOJMO Obroková 1/12, 669 02 Znojmo			Místo:	Znojmo
			Datum:	IX/2024
ZŠ JUDr. JOSEFA MAREŠE, ul. KLÁŠTERNÍ ZNOJMO STAVEBNÍ ÚPRAVY WC V 1.NP - JIŽNÍ KŘÍDLO U TĚLOCVIČNY p.č. 150/65, k.ú. Znojmo - město			Měřítko:	1:100
Obsah: ČÁSTEČNÝ PŮDORYS 1.NP - STÁVAJÍCÍ STAV			Č.výkresu:	03
				Č. paré: