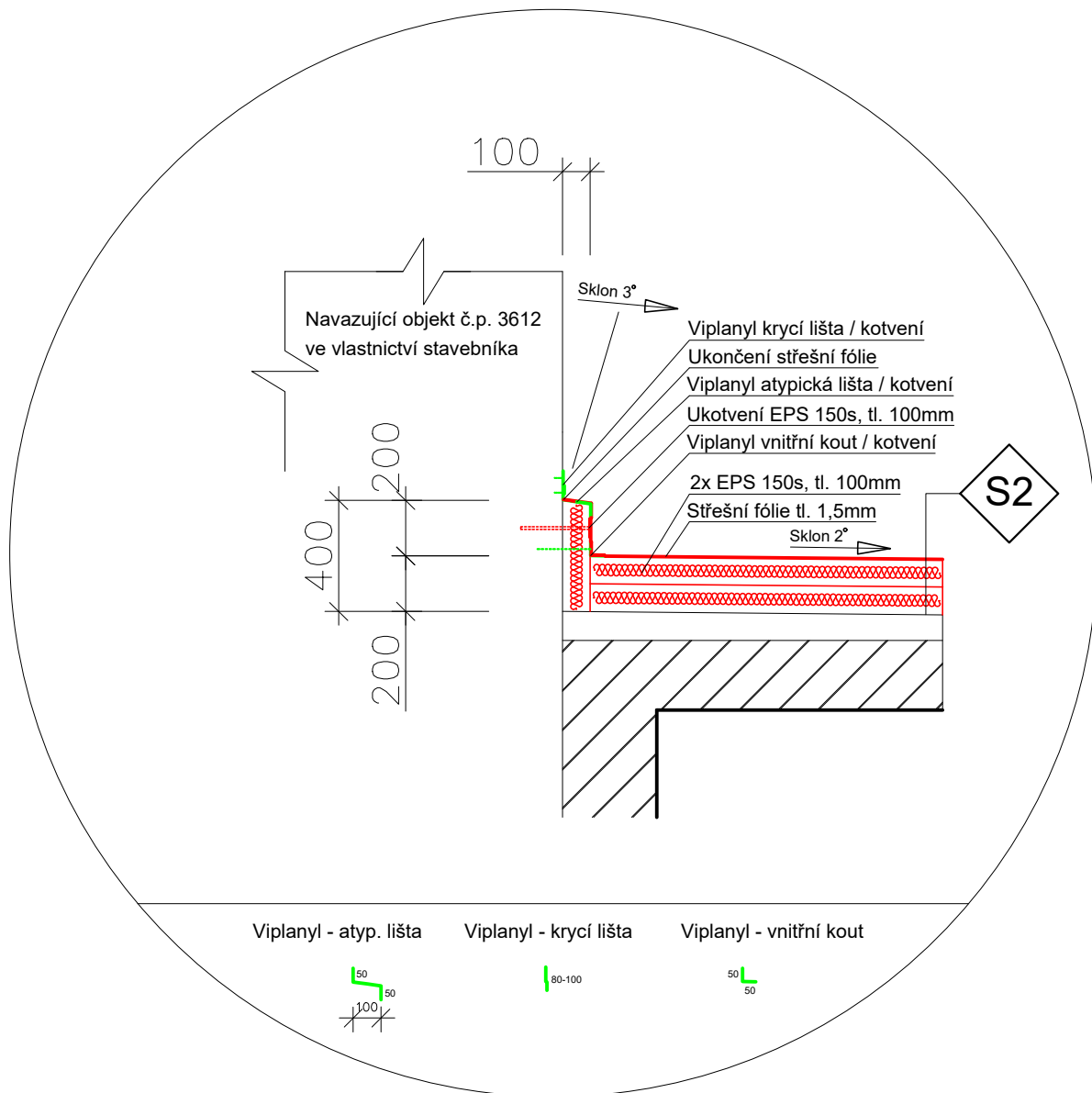


Detail č. 5 - Řez ukončení střechy (navazující na sousední objekt)



- S2** Střešní fólie tl. 1,5mm
 Separáční vrstva (geotextílie 300g/m²)
 EPS 150s - 2x tl. 100mm (kotvení mechanické / lepení)
 Hydroizolační vrstva (zcela nebo částečně odstraněna)
 Vyztužený cementový potěr
 Spádová vrstva
 Základní nátěr (asf.)
 Stropní konstrukce

Poznámka:
 Nutno provést tahovou zkoušku podkladového materiálu pro mechanické kotvení EPS 150s.
 V případě nevyhovujícího stavu bude provedeno lepení

Kästner projekt s.r.o. náměstí Svobody 2029/14, Znojmo tel. 515 244 079		Zodp. projektant:		Otisk razítka:	
		Ing. Martin Večeřa ČKAIT ... 1007282			
Formát: A4		Investor: Správa nemovitostí města Znojma, příspěvková organizace, Pontassievská 14, Znojmo 669 02, IČ: 00839060		Projektant:	
Stupeň: DPS		Místo: Znojmo		Ing. Martin Večeřa	
Měřítka: 1:25		Akce: Objekt kotelny K17 a garáže ul. Vančurova - st. úpravy střechy		Stavební úřad: Znojmo	
Datum: 09/2024		Název: Detail č. 5 - Řez ukončení střechy (navazující na sousední objekt)		Podpis:	
Číslo zakázky:				Č. výkresu: Paré:	
				B.9	