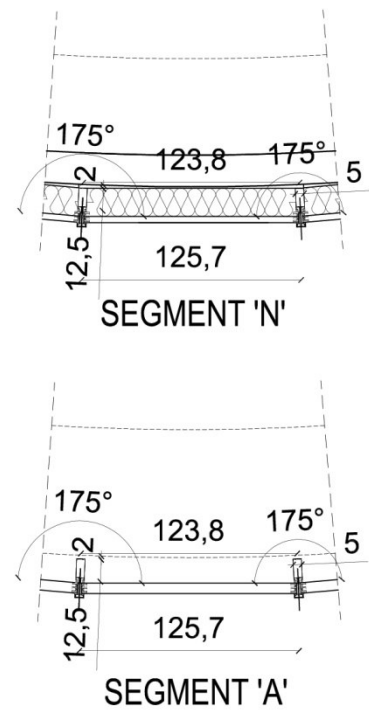
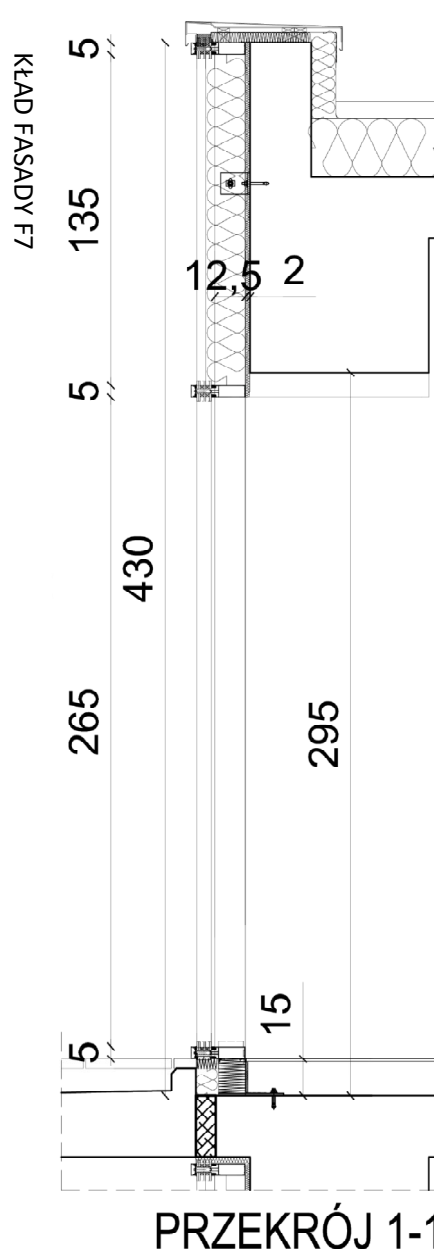


F7- FASADA SZKLANA		
WYMIAR W ŚWIETLE OTWORU DO ZABUDOWY	So	7369CM (WYMIAR POMIĘDZY OSIAMI SKRAJNYCH SŁUPKÓW WZDŁUŻ ZEWNĘTRZNEGO LICA SZKLENIA)
	Ho	430 CM
ILOŚĆ	1 SZT. -3 PIĘTRO	



- A-SZKŁO PROSTE PRZEŻIERNE,
- N-SZKŁO PROSTE NIEPRZEŻIERNE,
- O-SKRZYDŁO OBROTOWE Z PIONOWĄ OSIĄ OBROTU- SZKŁO PRZEŻIERNE,
- UR-SKRZYDŁO UCHYLNO-ROZWIERNIE DO WEWNĄTRZ
- R-SKRZYDŁO ROZWIERNIE DO WEWNĄTRZ
- B-SZKŁO PROSTE NIEPRZEŻIERNE
- S1-SŁUPY FASADY WZMACNIANE STALĄ Z SYSTEMOWYM WSPORNIKIEM DLA ZADASZENIA SZKLANEGO

F7- FASADA SZKLANA - OPIS	
SYSTEM	<p>-SYSTEM SZKLANEJ FASADY. GÓRNA CZĘŚĆ FASADY ZAWIESZONA NA NADPROŻU ZA POMOCĄ SYSTEMU WSPORNIKÓW W WARSTWIE OCIEPLENIA. MOŻLIWOŚĆ PRZESUWU GÓRA-DÓŁ. SŁUP W DOLNEJ CZĘŚCI ZAMOCOWANY DO STROPU ZA POMOCĄ SYSTEMOWYCH WSPORNIKÓW.</p> <p>-SYSTEM MOCOWANA SZYB DO SŁUPÓW I RYGLI Z LISTAMI ZEWNĘTRZNYMI MASKUJĄCYMI MAX 2 CM OD STRONY ZEWNĘTRZNEJ SZKLENIA.</p> <p>-SŁUPY I RYGLE Z ALUMINIOWYCH KSZTAŁTOWNIKÓW O PRZEKROJU SKRZYNKOWYM. PROFILE NOŚNE LICOWANE OD STRONY WEWNĘTRZNEJ O STAŁEJ GR. 50MM.</p> <p>-IZOLATOR Z MATERIAŁU PE, PRZEPUSZCZALNOŚĆ POWIETRZA: KLASA AE (1050 PA), EN 12153:2004; EN 12152:2004, WODOSZCZELNOŚĆ: KLASA RE 1200 PA, EN 12155:2004; EN 12154:2004, ODPORNOŚĆ NA OBCIĄŻENIE WIATREM: 2400 PA, EN 12179:2004, EN 13116:2004, ODPORNOŚĆ NA UDERZENIE: KLASA I5/E5, EN 14019</p> <p>-MAX WSPÓŁCZYNNIK PRZENIKANIA CIEPŁA $U = 0,9 \text{ W/m}^2\text{K}$</p> <p>-FASADA SZKLANA ZŁOŻONA Z 59 PIONOWYCH SEGMENTÓW Z PROSTYM SZKŁEM ORAZ Z 2 POZIOMYMI SEGMENTAMI. ŁĄCZNIE 60 SŁUPÓW ORAZ 3</p> <p>-FASADA SZKLANA Z SZKŁEM CZĘŚCIOWO NIE PRZEZIERNYM W MIEJSCU PASA MIĘDZY KONDYGNACYJNEGO ORAZ GDY ZA FASADĄ JEST ŚCIANA „N”, „B”.</p> <p>-5 SZT. SYSTEMOWYCH OKIEN OBROTOWYCH Z PIONOWĄ OSIĄ OBROTU, 7 SZT. OKIEN ROZWIERNO-UCHYLNÝCH DO WEWNĄTRZ</p> <p>-6 SZT. SYSTEMOWYCH DRZWI OTWIERANYCH DO WEWNĄTRZ BEZ PROGU W POZIOMIE POSADZKI</p> <p>-W MIEJSZACH NIEPRZEZIERNYCH OD STRONY WEWNĘTRZNEJ WEŁNA MINERALNA NIEPALNA OBUDOWANA PŁYTĄ G-K LUB ŚCIANĄ MUROWANĄ.</p>
CHARAKTER. SZKLENIA	<p>2 RODZAJE ZESTAWÓW SZKLENIA:</p> <p>ZESTAW DLA SZKŁA PRZEZIERNEGO PROSTEGO:</p> <p>ZESTAW Z SZKŁEM PROSTYM O GRUBOŚCI NOMINALNEJ 56.8MM ORAZ WSPÓŁCZYNNIKACH: $U_g = 0.6 \text{ W/m}^2\text{K}$, IZOLACYJNOŚĆ AKUSTYCZNA $R'A_2 = 33\text{dB}$, $g(\text{CZYNNIK SOLARNY}) = 35\%$, $R_a = 94\%$, $L_t(\text{PRZEPUSZCZALNOŚĆ ŚWIATŁA}) = 53\%$, $L_r(\text{ODBICIE ŚWIATŁA}) = 29\%$,</p> <p>I - SZKŁO TERMICZNIE HARTOWANE 8mm II - ARGON 90% 16mm III - SZKŁO TERMICZNIE HARTOWANE 6mm IV ARGON 90% 16mm V DWUWARSTOWE SZKŁO ODPRĘŻONE</p> <p>ZESTAW DLA SZKŁA NIEPRZEZIERNEGO. $U_g = 0.9 \text{ W/m}^2\text{K}$, I - SZKŁO TERMICZNIE HARTOWANE II - ARGON 90% III - SZKŁO + EMALIA CERAMICZNA RAL.7036 NA POZ. IV</p>
CHARAKTER PROFILI	<p>PROFILE OKIENNE SYSTEMOWE W KOLORZE GRAFITOWYM RAL 7012. PROFILE DOSTOSOWANE DO KĄTA POMIĘDZY ZESTAWÓW SZYBOWYCH RÓWNEGO 175 STOPNI.</p> <p>SŁUPU S1 (25SZT.) WZMACNIANE WEWNĄTRZ STALĄ Z SYSTEMOWYM WSPORNIKIEM DLA ZADASZENIA SZKLANEGO</p>
ELEMENTY TOWARZYSZĄCE	<p>DRZWI SYSTEMOWE ROZWIERNE, OKUCIA I AKCESORIA – SYSTEMOWE W KOLORZE RAL 7012. PARAPETY ZEWNĘTRZNE SYSTEMOWE ALUMINIOWE MALOWANE PROSZKOWO NA RAL 7012</p>
UWAGI	<p>PRZED PRZYSTĄPIENIEM DO ZAMÓWIENIA WYMIARY OTWORU NALEŻY SPRAWDZIĆ W NATURZE, OKNA ORAZ ELEMENTY TOWARZYSZĄCE NALEŻY ROZPATRYWAĆ W ZESTAWIENIU Z DETALAMI FASADY ZEWNĘTRZNEJ ELEWACJAMI ORAZ RZUTAMI PODSTAWOWYMI.</p> <p>OBLICZENIA STATYCZNE, WYTRZYMAŁOŚCIOWE ORAZ ANALIZA WPŁYWU PRACY KONSTRUKCJI NA ELEMENTY ALUMINIOWE POWINNY ZOSTAĆ WYKONANE PRZEZ WYKONAWCĘ NA ETAPIE PROJEKTU WARSZTATOWEGO.</p>