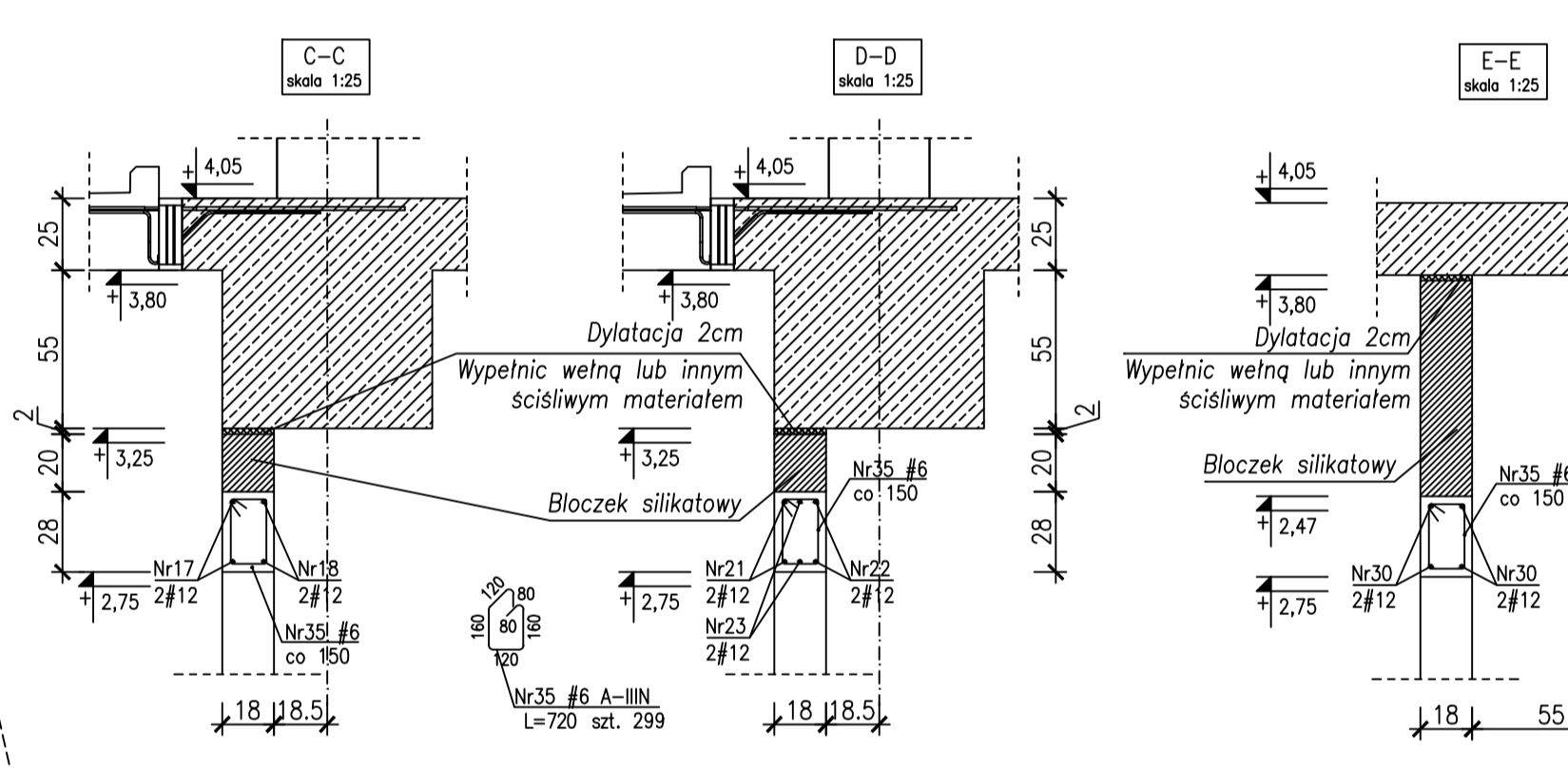
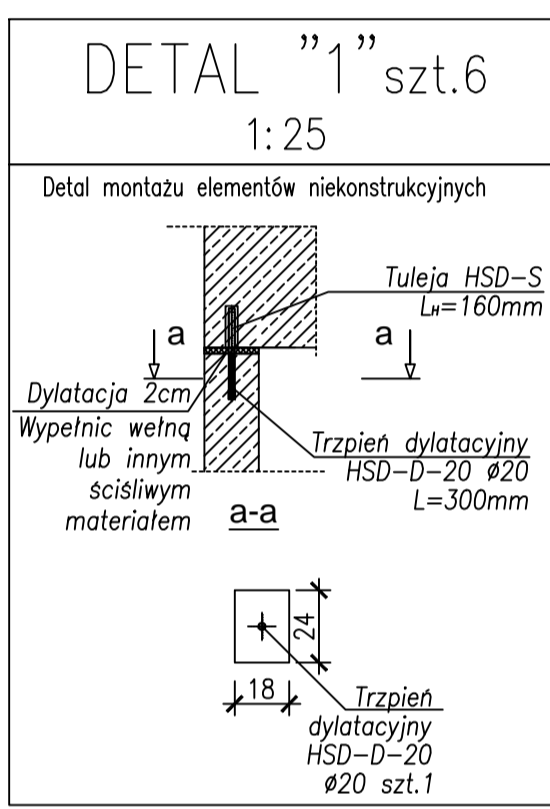
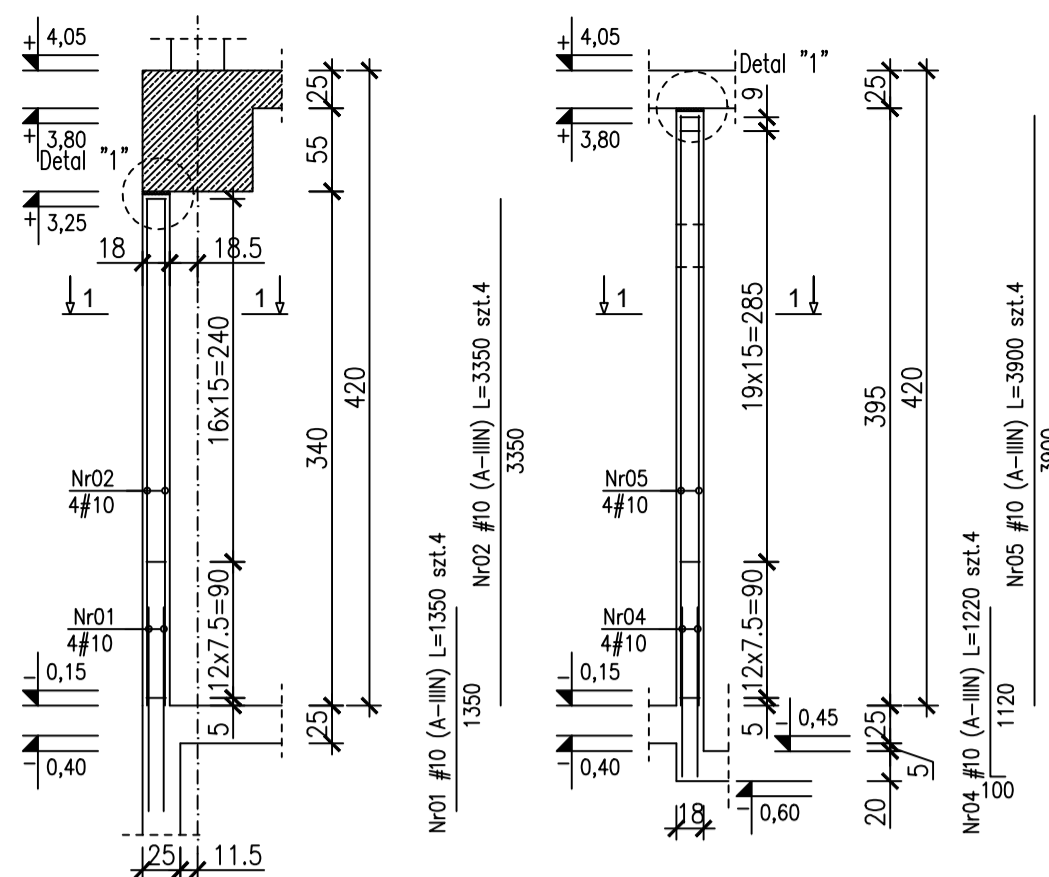
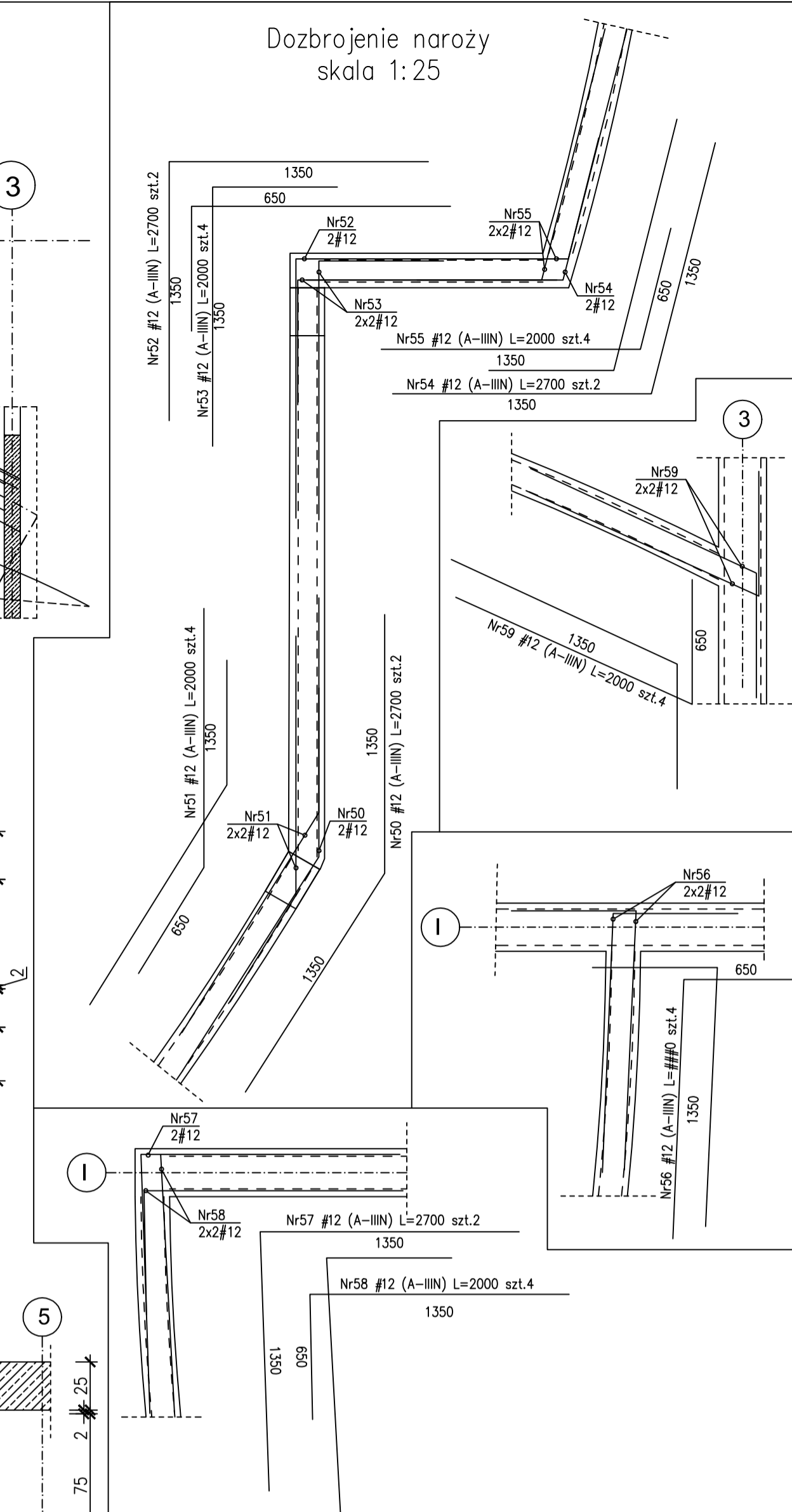
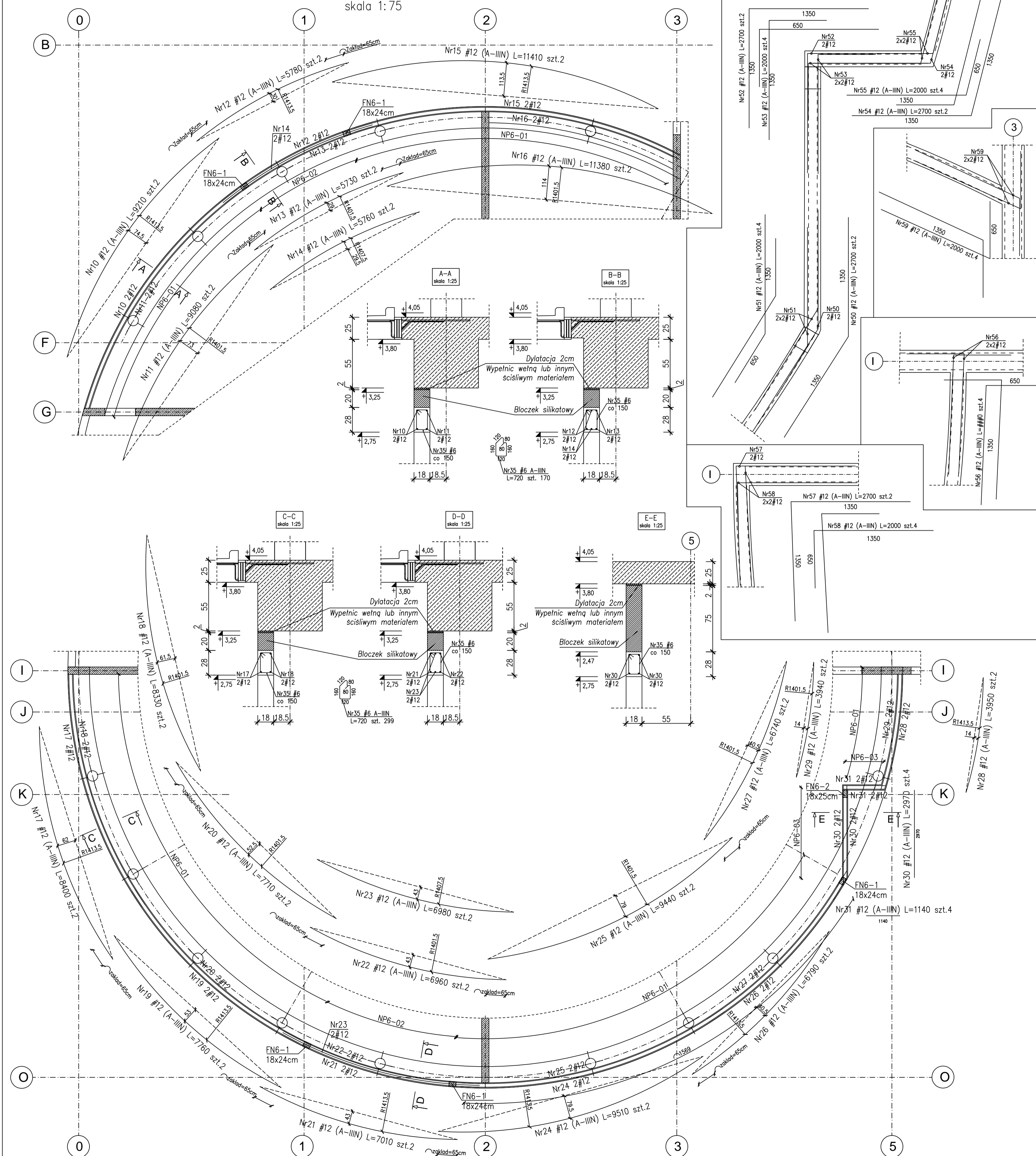


Nadproża obwodowe parteru  
 NP6-1 Lc=56,75m  
 NP6-2 Lc=9,15m  
 NP6-3 Lc=4,35m  
 skala 1:75

Dozbrojenie naroży  
 skala 1:25

FN6-1 18x24cm szt.5  
 skala 1:50

FN6-2 18x25cm szt.1  
 skala 1:50



UWAGI:  
 1. Rozpatrywac łącznie z PW Architektury i Instalacji wod.-kan., wentylacji, co i cw oraz instalacji elektrycznych.  
 2. Usytuowanie przejść i otworów przez płyty i ściany rozpatrywac łącznie z rysunkami PW Architektury i Instalacji wod.-kan., wentylacji, co i cw oraz instalacji elektrycznych.  
 3. Rozpatrywac z rysunkiem szalunkowym stropu, oraz rysunkami konstrukcyjnymi elementów powiązanych (stropy, sciany, belki, stopy).  
 4. Wszystkie przejścia instalacyjne nie ujęte na rysunku wykonać wg projektu instalacji za pomocą specjalistycznego sprzętu do wiercenia w betonie w uzgodnieniu z N.A.  
 5. Wszystkie przejścia przez ściany zewnętrzne w wykonaniu szczelnym.  
 6. Wymiary podano w [cm], koly wysokościowe podano w [m], długości prętów w [mm].  
 7. W przypadku kolizji pręty odgiąć.  
 8. Wykonać przerwy robocze pod belkami i stropami.  
 9. Wymiarowanie ścian i otworów wg rzutów.

Beton: C30/37 (B37)  
 Otulina zbrojenia: c<sub>s</sub> = 4,0cm - słupy  
 c<sub>s</sub> = 3,0cm - nadproża

Stal zbrojenia:  
 - w płycie fundam. i podciągach: B500SP EPSTAL (zamiennie B500B),  
 - słupy, ściany, strop: B500SP EPSTAL, (zamiennie B500B),  
 - średnice: #6...#6; B500A.

Zestawienie stali zbrojenowej ZSZ-114-0

**BUDOWA ZAKŁADU REHABILITACJI "KLINIKA BUDZIK DLA DOROSŁYCH" PRZY UL. KONDRAŁOWICZA 8 NA TERENIE MAZOWIECKIEGO SZPITALA BRÓDNOWSKIEGO W WARSZAWIE**

**PROJEKT WYKONAWCZY KONSTRUKCJI BUDYNKU ZAKŁADU REHABILITACJI „KLINIKA BUDZIK”**

BRANŻA KONSTRUKCYJNA

Inwestor:  
 FUNDACJA EWY BLASZCZYK "AKOGO"  
 - ORGANIZACJA POZYTYKU PUBLICZNEGO  
 ul. Podlesna 4, 01-673 Warszawa  
 tel. 22 8321913  
 e-mail: fundacja@akogo.pl, www.akogo.pl

Jednostka projektowa:  
 AUTORSKA PRACOWNIA ARCHITEKTURY CAD SP. Z O.O.  
 ul. Zamienicka 46, 04-158 Warszawa  
 tel. 740 11 45, 740 11 50, fax. 879 84 20,  
 e-mail: apacad@pro.onet.pl, www.apacad.pl

Projektanci:  
 mgr inż. Zenon Leoniewski  
 nr upr. proj. 135/SZ/90  
 w specjalności konstrukcyjno-budowlanej

Opracowanie:  
 mgr inż. Wojciech Murawicz

Rysunek:  
 Numer rysunku: K-114-0  
 Nazwa rysunku: Nadproża obwodowe parteru NP6-1, NP6-2, NP6-3. Filary FN6-1, FN6-2

Skala: 1:75 Data: 08.05.2020r