

LEGENDA:

- PROJEKTOWANE OGRODZENIE Z SIATKI
- PROJEKTOWANE OGRODZENIE DREWNIANE
- LOKALIZACJA PRZEPUSTU

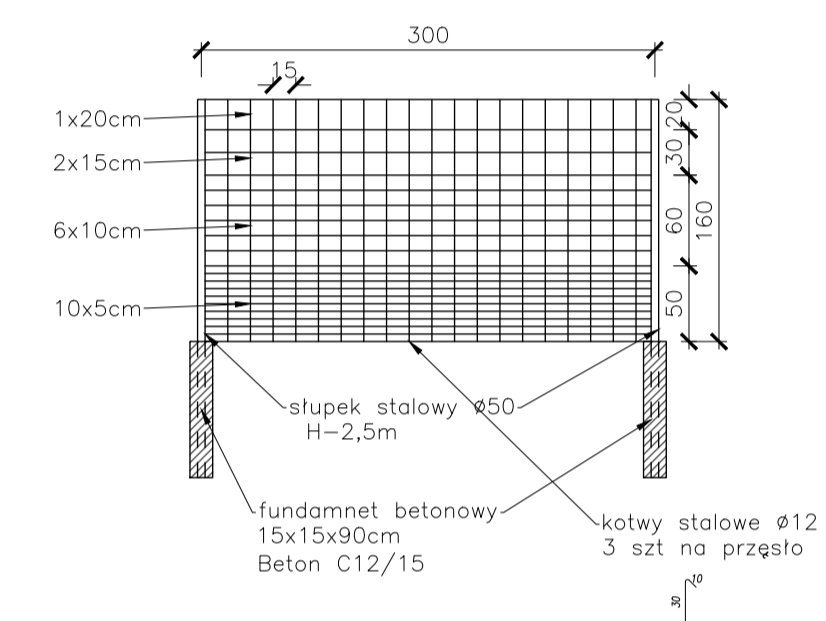
ZESTAWIENIE OGRODZENIA Z SIATKI:

1. DŁUGOŚĆ – 1467m
2. ILOŚĆ SŁUPKÓW $\varnothing 50$ – 490szt
3. WYSOKOŚĆ SIATKI – H–1,6m kotwienie do ziemi co 1m
4. BRAMY – 2szt – 4,0x1,6m

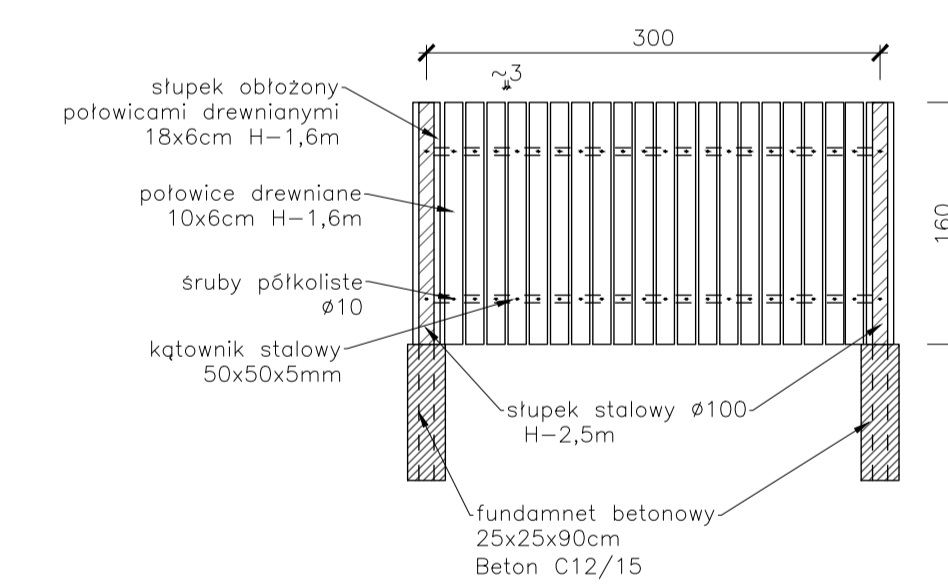
ZESTAWIENIE OGRODZENIA DREWNIANEGO:

1. DŁUGOŚĆ – 63,8m
2. ILOŚĆ SŁUPKÓW STALOWYCH – 24szt
3. WYSOKOŚĆ OGRODZENIA – H–1,6m

**PRZĘŚŁO OGRODZENIA Z SIATKI
SKALA: 1:50**



**PRZĘŚŁO OGRODZENIA DREWNIANEGO
SKALA: 1:50**



MODEL 3D