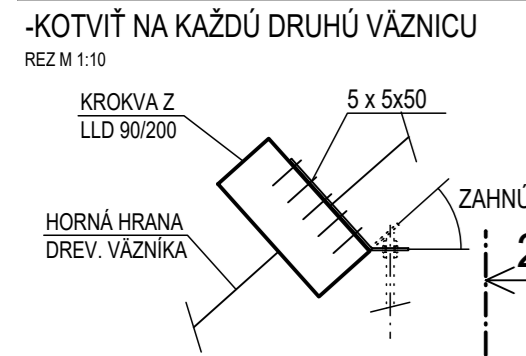
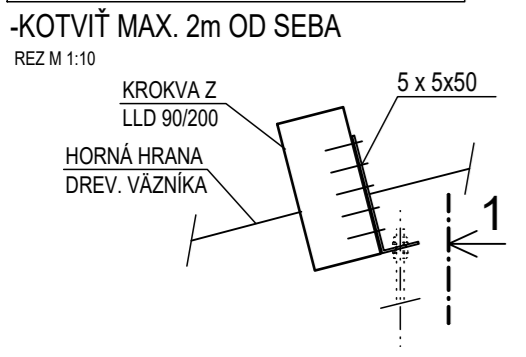


DETAIL KOTVENIA ZÁVESOV VZT POTRUBIA

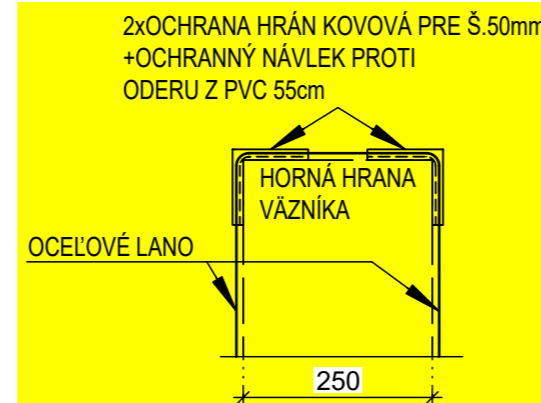
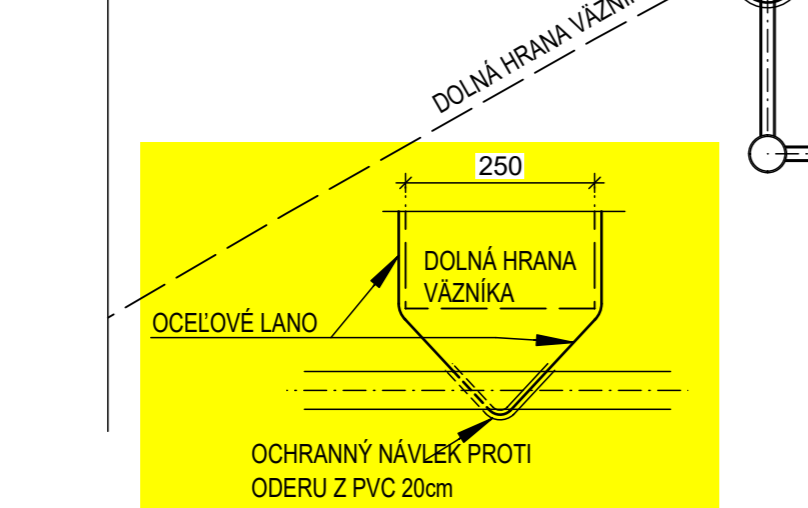
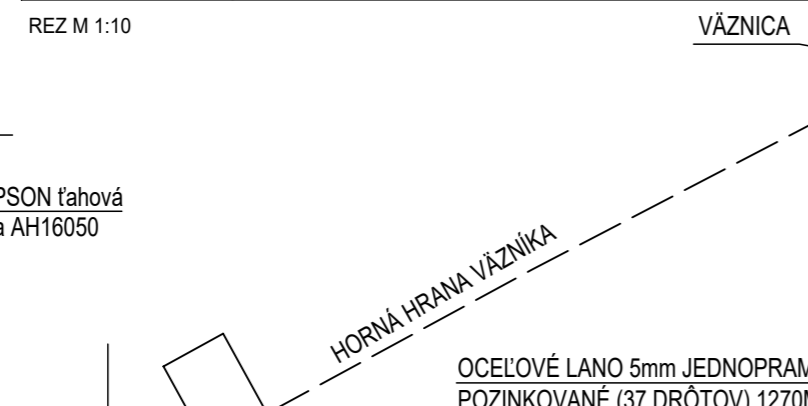
DETAIL KOTVENIA ZÁVESOV VZT POTRUBIA VEDENÉHO V POLIACH MEDZI VÁZNIKMI V OSIACH 1-2, 2-3



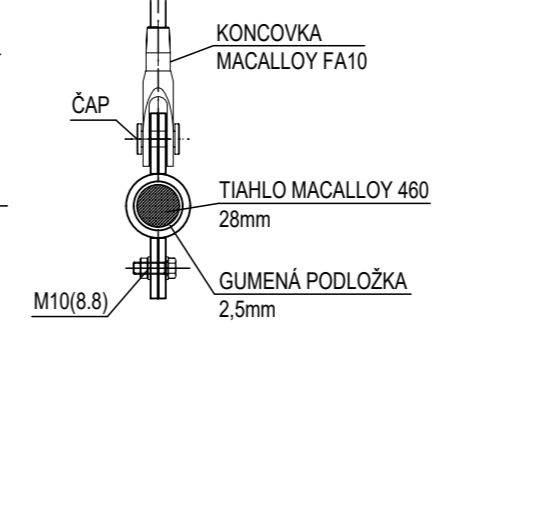
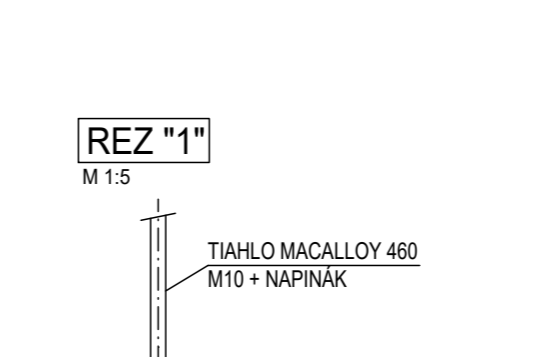
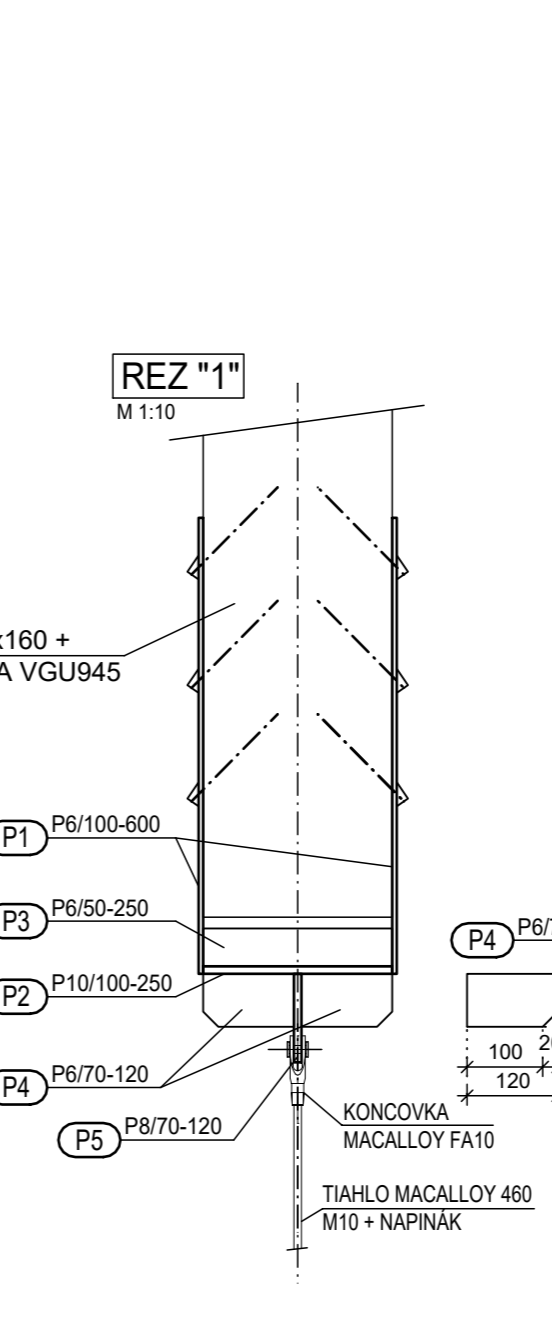
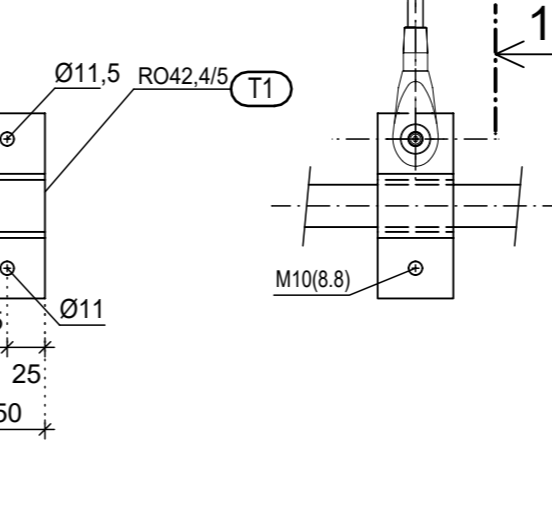
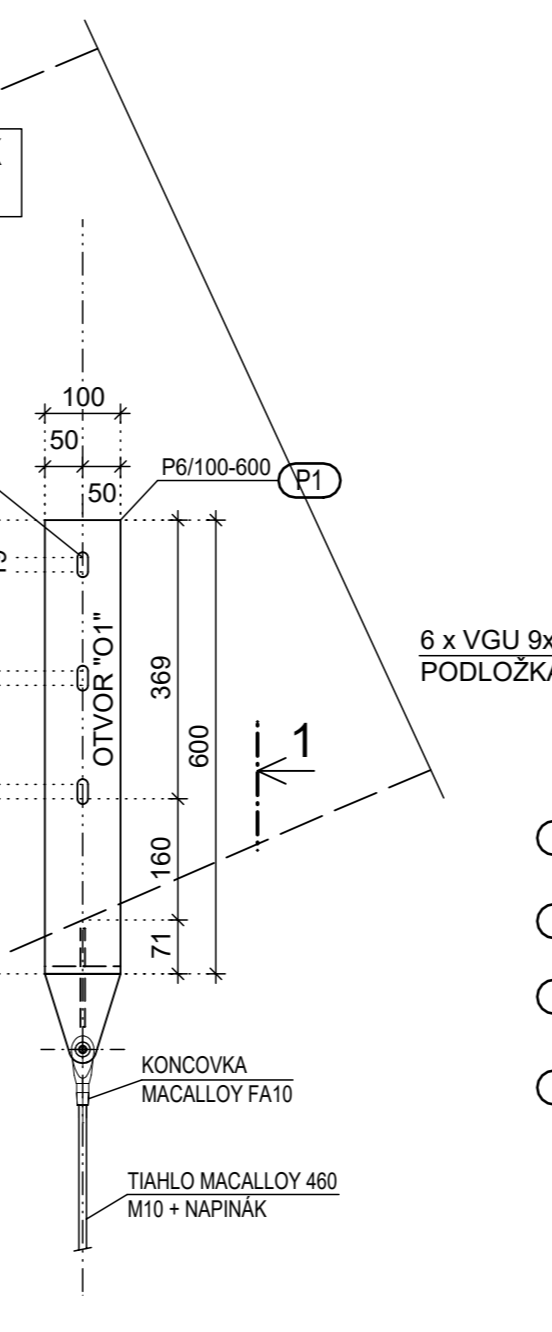
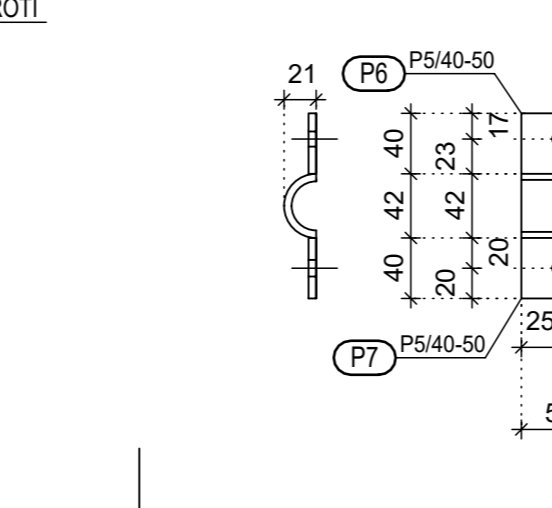
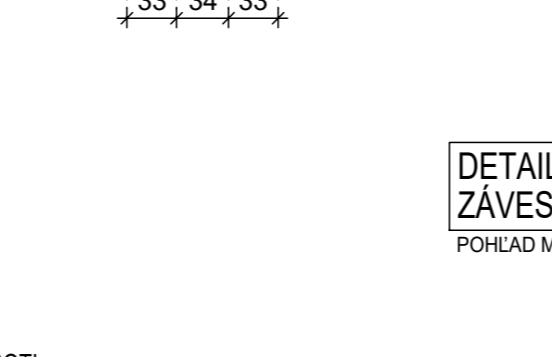
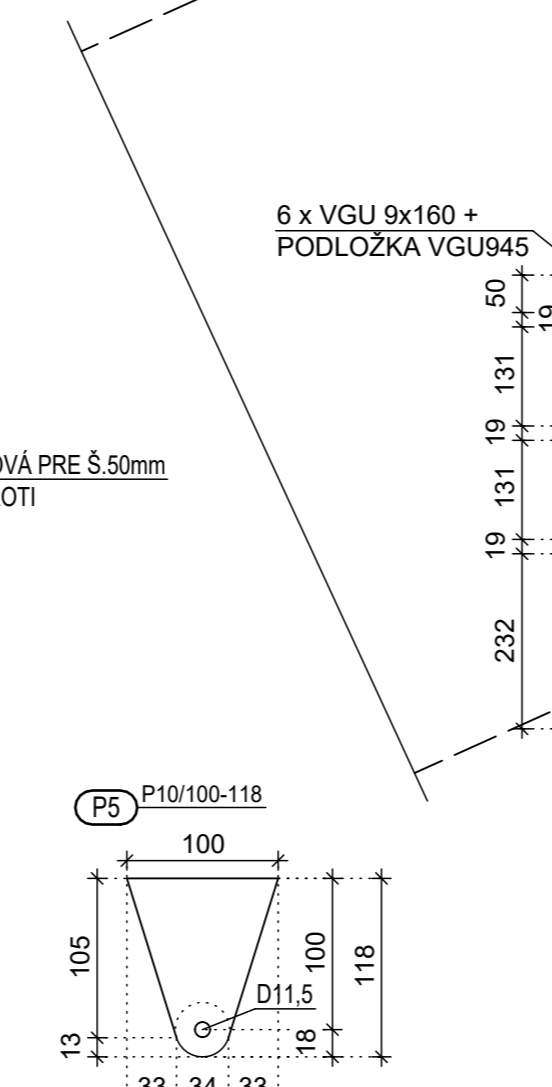
DETAIL KOTVENIA ZÁVESOV VZT POTRUBIA VEDENÉHO KOLMO NA STREŠNÉ VÁZNIKY



DETAIL KOTVENIA HLINÍKOVÉHO PRIEHRADOVÉHO NOSNÍKA QUICKLOCK LINE FT34 box (PRE OSVETLENIE A OZVUČENIE) NA STREŠNÉ VÁZNIKY



DETAIL KOTVENIA ZÁVESU TIAHLA K DREVENÝM OBLÚKOVÝM VÁZNIKOM



VÝKAZ KONŠTR. OCELI: SPOJ TIAHLO A ZÁVES TIAHLA

OZN.	KS	PROFIL	DĹŽKA 1 KS [mm]	HMOTNOSŤ 1 BM [kg]	HMOTNOSŤ 1 KS [kg]	DĹŽKA SPOLU [m]	HMOTNOSŤ SPOLU [kg]
T1	1	RO42,4/5	50	4,61	0,23	0,05	0,23
OCEL. PLATNE							
P6	2	P 5/40-50			0,10		0,20
P7	2	P 5/40-50			0,10		0,20
SUMA=							0,63
SPOJE 5 %							0,03
SPOLU							0,66

VÝKAZ KONŠTR. OCELI: SPOJ ZÁVES TIAHLA A DREVENÝ OBLÚKOVÝ VÁZNIK

OZN.	KS	PROFIL	DĹŽKA 1 KS [mm]	HMOTNOSŤ 1 BM [kg]	HMOTNOSŤ 1 KS [kg]	DĹŽKA SPOLU [m]	HMOTNOSŤ SPOLU [kg]
P1	2	P 6/100-600			3,20		6,40
P2	1	P 10/100-250			2,00		2,00
P3	1	P 6/50-250			0,60		0,60
P4	2	P 6/70-120			0,40		0,80
P5	1	P 10/100-118			0,95		0,95
SUMA=							10,75
SPOJE 5 %							0,54
SPOLU							11,29

POZNÁMKY:

- VÝROBNÁ SKUPINA OK - EXC2 PODĹA STN EN 1090-2+A1
- VŠETKY NEOZNAČENÉ STYKY SÚ ZVARY HR. SPÁJANÉHO MATERIÁLU, MIN 4 MM PO CELEJ DĹŽKE STYKU
- VŠETKY OCELOVÉ KONŠTRUKCIE JE POTREBNÉ POVRCHOVO CHRÁNIŤ PONORENÍM DO ZINKOVEJ TAVENINY
- VÝROBCU SPOJOVACÍCH PROSTRIEDKOV JE MOŽNÉ ZAMENIŤ ZA PREDPOKLADU ŽE BUDÚ DODRŽANÉ STATICKÉ A MATERIÁLOVÉ HODNOTY
- VŠETKY ZMENY V TECHNICKOM RIEŠENÍ JE POTREBNÉ KONZULTOVAŤ SO ZODPOVEDNÝM STATIKOM TEJTO PD
- VZHĽADOM NA CHARAKTER REKONŠTRUKCIE JE NUTNÉ PRED (POČAS) REALIZÁCIU PREVERIŤ VŠETKY SÚVISIACE ROZMERY EXISTUJÚCEJ KONŠTRUKCIE A SKONTROLOVAŤ VÝKAZ MATERIÁLU

KONŠTRUKČNÁ OCEL: S355 JR - ŽIAROVO POZINK.

TENTO VÝKRES JE ORIGINÁL. JEHO KOPIROVANIE BEZ PÍSMENNÉHO SÚHLASU AUTORA JE TRESTNÉ PODĹA §24, ODSEK 3, PÍSMENO a) ZÁKONA č. 618/2003 Z. z.

GEN.PROJEKTANT		ZODP.PROJEKTANT	ING. CYRIL KLIMA		SADA č.
AUTORI		VYPRACOVAL	ING. M. BLAHOŠIAK		
STAVEBNÍK	MBB a.s., Československej armády 26, 974 01 Banská Bystrica				
MIESTO STAVBY	K.Ú. Banská Bystrica, parc. č. 4212, 4211/2				
NÁZOV STAVBY	Revitalizácia a prestavba Zimného štadióna Banská Bystrica - Zvýšenie bezpečnosti drevenej nosnej konštrukcie hlavnej haly A (dokončenie)	STUPEŇ PD	PD PRE REALIZÁCIU STAVBY		
STAVEBNÝ OBJEKT		PROFESIA	STATIKA		
NÁZOV VÝKRESU	DETAILY KOTVENIA ZÁVESOV K DREVENÝM OBLÚKOVÝM VÁZNIKOM	DÁTUM	05.2020		
		MIERKA	KLAS. STAVBY	VÝKRES č.	
		1:10	1265	09	