

**FLENDER**

**FLENDER - Zahnradgetriebe**  
Gear unit

Ersatzteilzeichnung/ Spare part drawing

Bauart  
Type H2NV

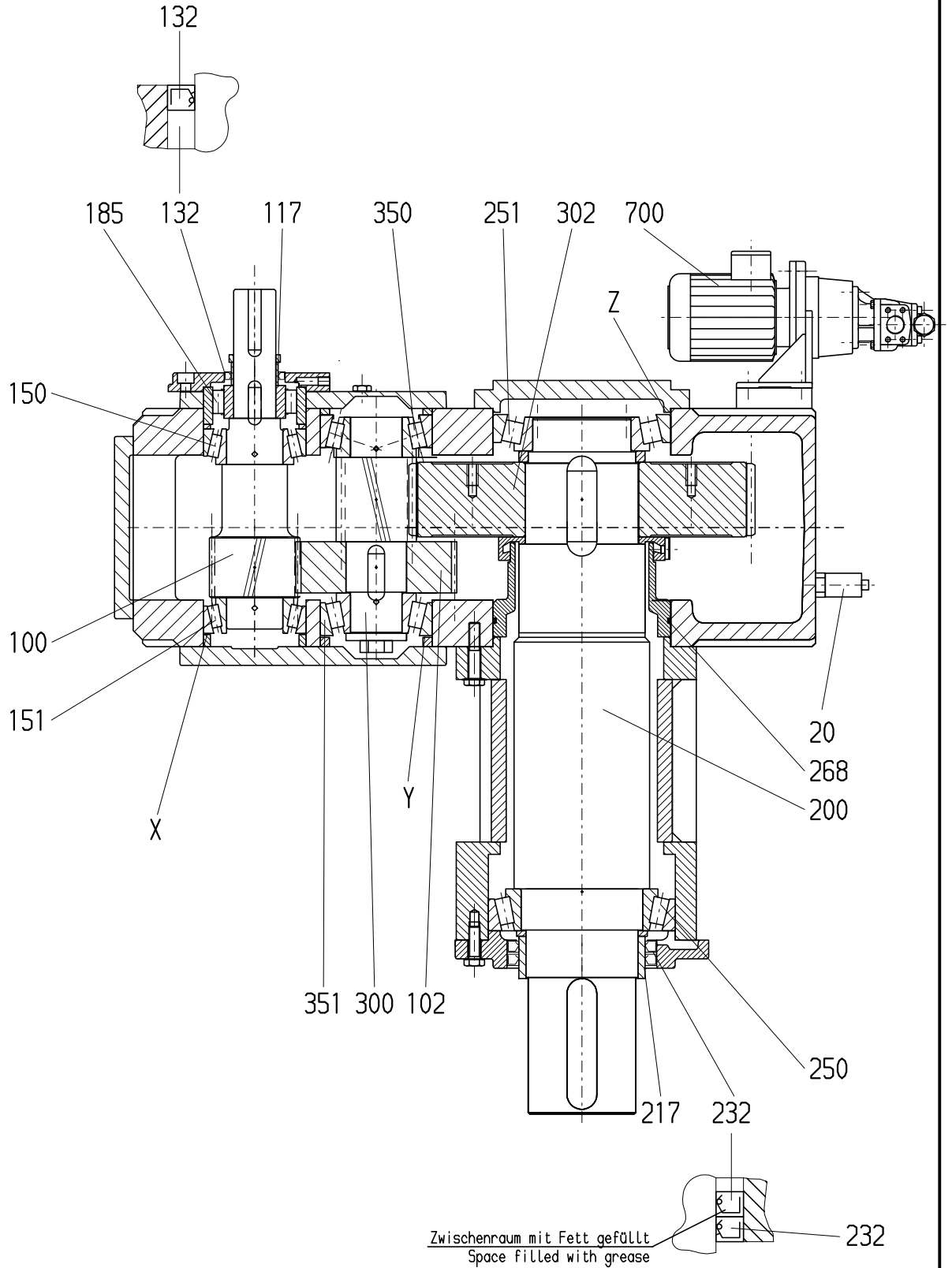
Größe  
Size

Ausführung  
Design

B

Bei Korrespondenz bitte angeben / Please quote in correspondence

EZ



Diese technische Unterlage hat gesetzlichen Schutz (DIN 34)

X, Y, Z = Paßscheibe / Shim

2004-06-16

Flender-Getriebewerk Penig GmbH, Thierbacher Str. 24,  
09320 Penig, Tel. 037381/60, Telefax 0373816286

Datum / Date  
25.09.99

Name/Name Krämer  
**Y 8 706 418**

PZ7  
.