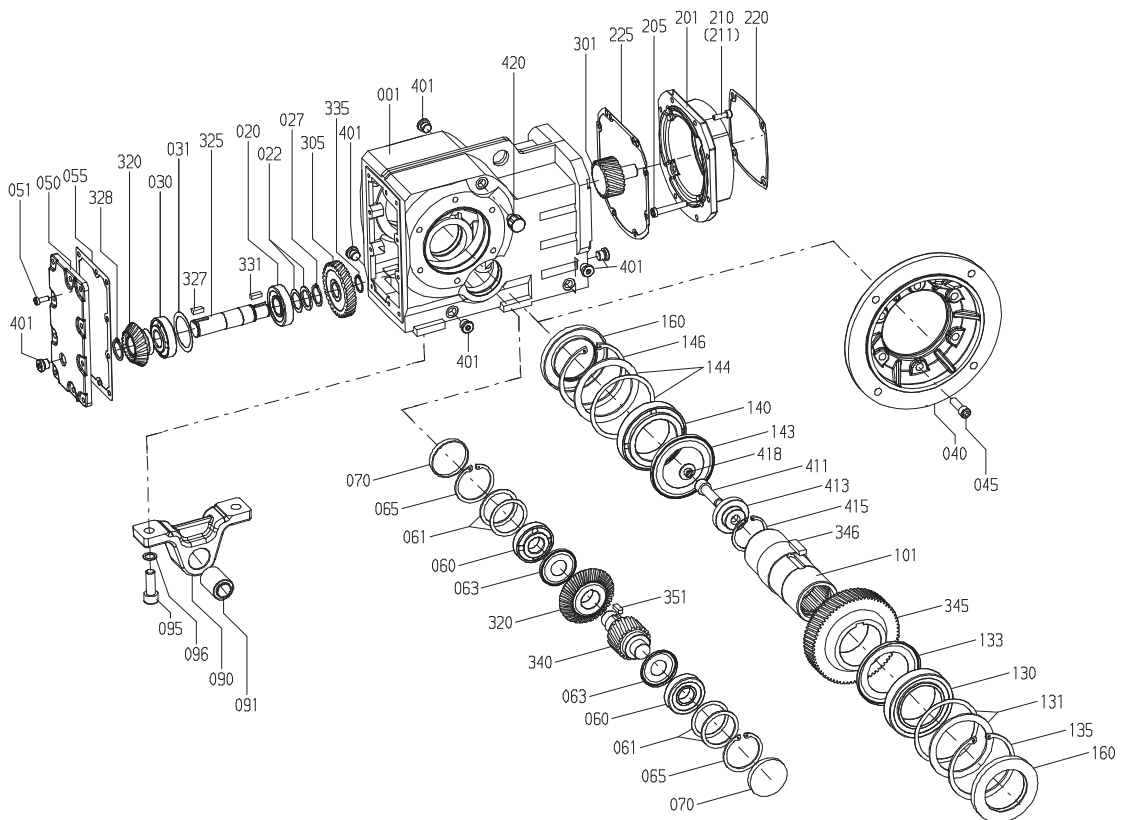


- 146 Pojistný kroužek
- 160 Těsnící kroužek hřídele
- 205 Šroub
- 210 Matice
- 220 Těsnění
- 301 Zástrčný pastorek
- 305 Čelní kolo
- 320 Dvojice kuželových kol
- 331 Zalicované pero
- 351 Zalicované pero
- 401 Uzavírací šroub
- 411 Šroub
- 412 Pružná podložka
- 413 Kotouč
- 415 Pojistný kroužek
- 418 Zátka/kryt uzávěru

12.2.4 Kuželočelní převodovky Konstrukční velikost 38 - 188



- 001 Skříň převodovky
- 020 Ložisko
- 022 Opěrná/zalicovaná podložka
- 027 Pojistný kroužek
- 030 Ložisko
- 031 Opěrná/zalicovaná podložka
- 040 Příruba výstupního členu
- 045 Šroub
- 050 Víko skříně
- 051 Šroub
- 055 Těsnění
- 060 Ložisko
- 061 Opěrná/zalicovaná podložka
- 063 Kroužek nilos
- 065 Pojistný kroužek

- 070 Kryt uzávěru
- 090 Rameno pro zachycení krouticího momentu
- 091 Pryžové pouzdro
- 095 Šroub
- 096 Pojistka šroubu
- 101 Výstupní hřídel
- 130 Ložisko
- 131 Opěrná/zalícovaná podložka
- 133 Kroužek nilos
- 135 Pojistný kroužek
- 140 Ložisko
- 143 Kroužek nilos
- 144 Opěrná/zalícovaná podložka
- 146 Pojistný kroužek
- 160 Těsnicí kroužek hřídele
- 201 Adaptérová deska
- 205 Šroub
- 210 Šroub
- 211 Pojistka šroubu
- 220 Těsnění
- 225 Těsnění
- 301 Zástrčný pastorek
- 305 Čelní kolo
- 320 Dvojice kuželových kol
- 325 Hřídel s kuželovým pastorkem
- 327 Zalícované pero
- 328 Pojistný kroužek
- 331 Zalícované pero
- 335 Pojistný kroužek
- 340 Pastorkový hřídel
- 345 Čelní kolo
- 346 Zalícované pero
- 351 Zalícované pero
- 401 Uzavírací šroub
- 411 Šroub
- 413 Kotouč
- 415 Pojistný kroužek
- 418 Zátka/kryt uzávěru
- 420 Větrací a odvzdušňovací filtr