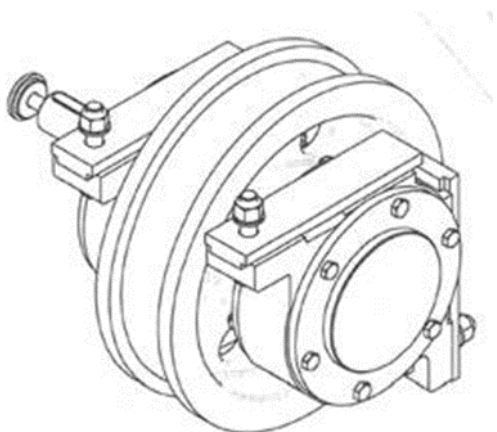


Príloha č. 1 – Technická špecifikácia

Názov zákazky: Náhradné diely pre žeriavovú techniku.

Predmetom zákazky je nákup, dodanie a výmena pojazdových kolies žeriavov typu KPK MZDZE 9/6/19,5 č. 1 a č. 2 spolu s dodaním dielov a prác v nasledovnom rozsahu:

- 4 kompletne sady hnacích kolies (mat. 422 307)
- 4 kompletne sady hnaných kolies (mat. 422 307)
- Hriadeľ materiál 11600
- Ložiská 22322 W33
- Ložiskové 90 stupňové domce
- Axiálna vôľa vymedzená KM maticami.
- Kompletná inštalácia kolies , servis spojený s inštaláciou
- Doprava vrátane nakládky, vykládky tovaru a pridružených nákladov



Súčasťou dodania tovarov bude aj materiálový atest a dokumentácia s parametrami od výrobcu.

Termín dodania spolu s inštaláciou je max. do 5 týždňov od doručenia objednávky a presný dátum a čas dodania s inštaláciou bude vopred dohodnutý s vecným gestorom.