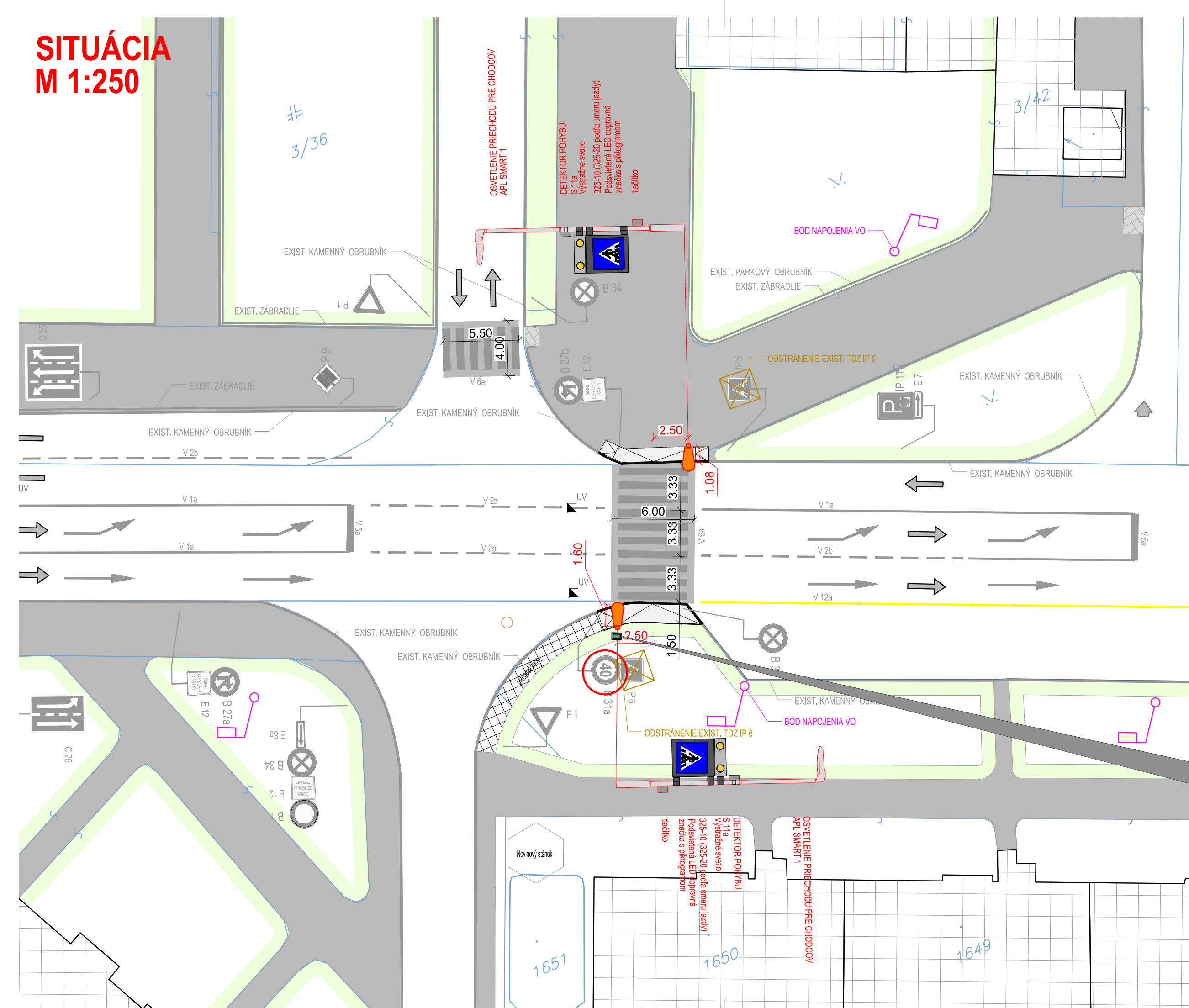
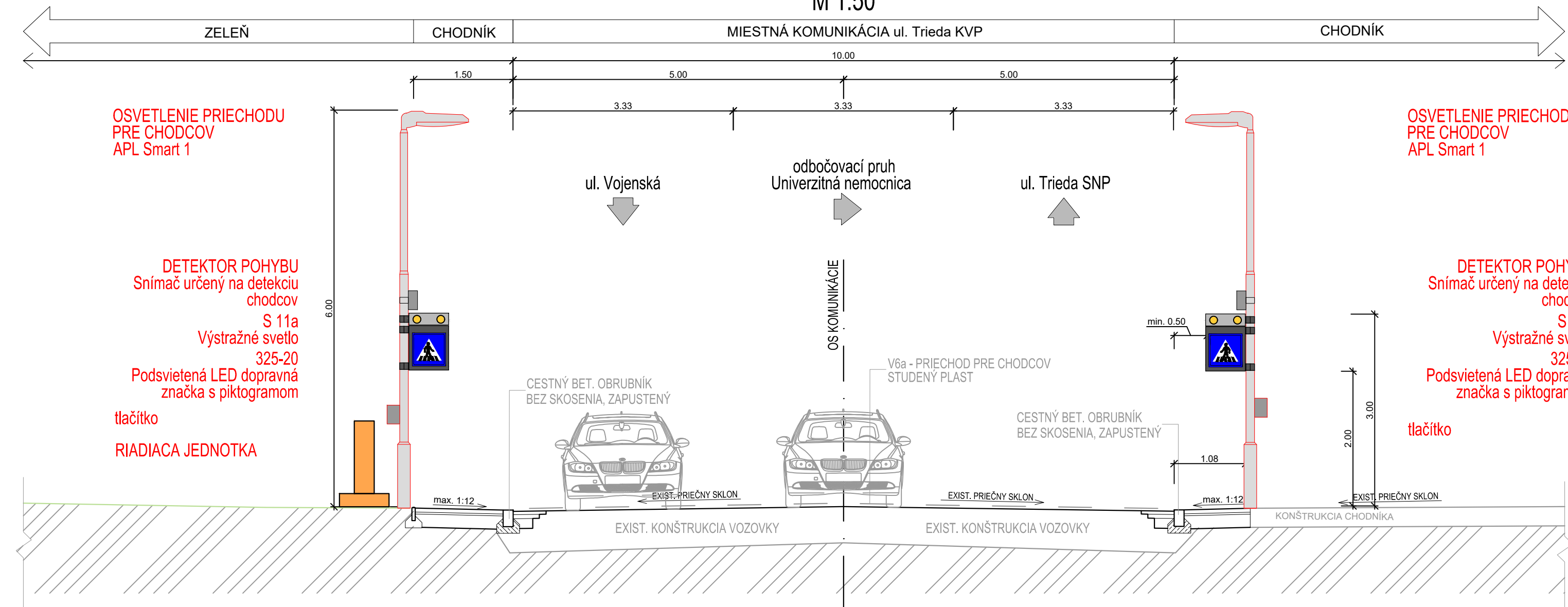


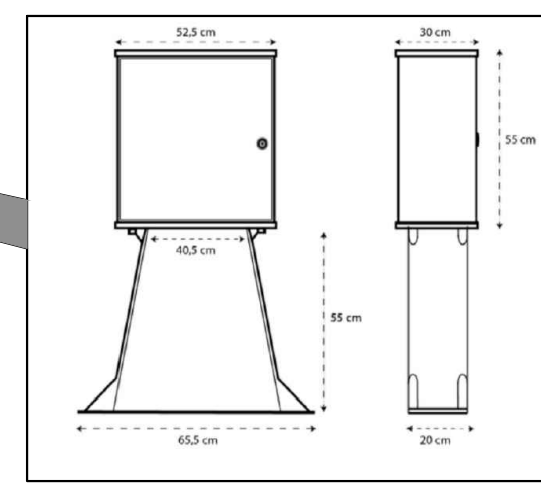
SITUÁCIA M 1:250



VZOROVÝ PRIEČNY REZ NAVRHOVANÝM PRIECHODOM PRE CHODCOV M 1:50



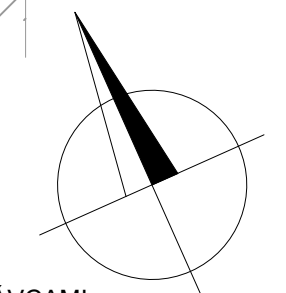
OSADENIE RIADACEJ JEDNOTKY



LEGENDA:

- EXISTUJÚCA ZELEŇ
- EXISTUJÚCA PLOCHA ZO ZÁMKOVEJ DLAŽBY
- EXISTUJÚCA PLOCHA S KRYTOM Z ASFALTOBETÓNU
- NAVRHOVANÁ PLOCHA S KRYTOM Z ASFALTOBETÓNU RIEŠENÁ V SAMOSTATNEJ PD
- VLASTNÍCKE HRANICE POZEMKOV - KATASTRÁLNA MAPA
- EXIST. KAMENNÝ OBRUBNÍK
- NAVRHOVANÝ CESTNÝ BET. OBRUBNÍK, BEZ SKOSENIA, STAVEB. ÚPRAVA RIEŠENÁ V SAMOSTATNEJ PD
- SMEROVANIE DOPRAVY
- VJAZD K RD, VJAZD DO AREÁLU ŠKOLY
- EXIST. STĹP VEREJNÉHO OSVETLENIA
- KANALIZAČNÝ POKLOP
- EXIST. ULIČNÝ VPUSŤ
- ODSTRÁNENIE TDZ

POZNÁMKY:
 - EXISTUJÚCE ZVISLÉ A VODOROVNÉ TRVALÉ DOPRAVNÉ ZNAČENIE V CELOM ROZSAHU RIEŠENEJ STAVBY A OKOLIA JE VYZNAČENÉ SIVOU FARBOU
 - NOVÉ TRVALÉ ZVISLÉ DOPRAVNÉ ZNAČKY SÚ NAVRHOVANÉ V REFLEXNEJ ÚPRAVE A NA POZINKOVANEJ KONŠTRUKCII V ZMYSLE ZÁKONA NR SR 8/2009, VYHLÁŠKY MV SR 9/2009, STN A TŇI 01 8020, STN 73 6101 A ICH OPŔAV A ZMIEN
 - PRED ZAČATÍM STAVEBNÝCH PRÁČ JE NUTNÉ VYTÝČIŤ VŠETKY PODZEMNÉ SIETE ICH SPRÁVCAMI



KOŠICE - ZÁPAD , ul. Ondavská

ZÁKAZKA: MČ KE ZÁPAD, ul. ONDAVSKÁ typ zariadenia: APL SMART 1 (pripojenie na VO) - INTELIGENTNÉ OSVETLENIE A ZVÝRAZNENIE PRIECHODU PRE CHODCOV		 DAQE Slovakia s.r.o. Príboňová 8953/62, 010 01 Žilina +421 908 047 197 pitonak@daqe.sk	
ČASŤ: Osvetlenie a dopravné značenie	ČÍSLO ZÁKAZKY: 19_59	DÁTUM: 11/2019	STUPEŇ: DSP
PRÍLOHA: VÝKRES ZVÝRAZNENIA A OSVETLENIA PRIECHODU	KRAJ: KOŠICKÝ	OKRES: KOŠICE	K.Ú.: TERASA
INVESTOR: MAGISTRÁT MESTA KOŠICE, TRIEDA SNP č. 48/A, 040 11 KOŠICE	MANAŽÉR PROJEKTU: ING. MARTIN PITOŇÁK, PhD.	ZODPOVEDNÝ PROJEKTANT: ING. LUKÁŠ ROLKO	FORMÁT: 4xA4
NAVRHOL - VYPRACOVAL: ING. JÚLIUS HLAVÁČ	KONTROLOVAL: ING. JÚLIUS HLAVÁČ	SÚPRAVA: 03	