

195-17 SO 5 - 8 Svetelno-technický výpočet

Ružový park - Trnava

Obsah

Titulní strana	1
Obsah	2

Chodník 1 · Alternativa 1

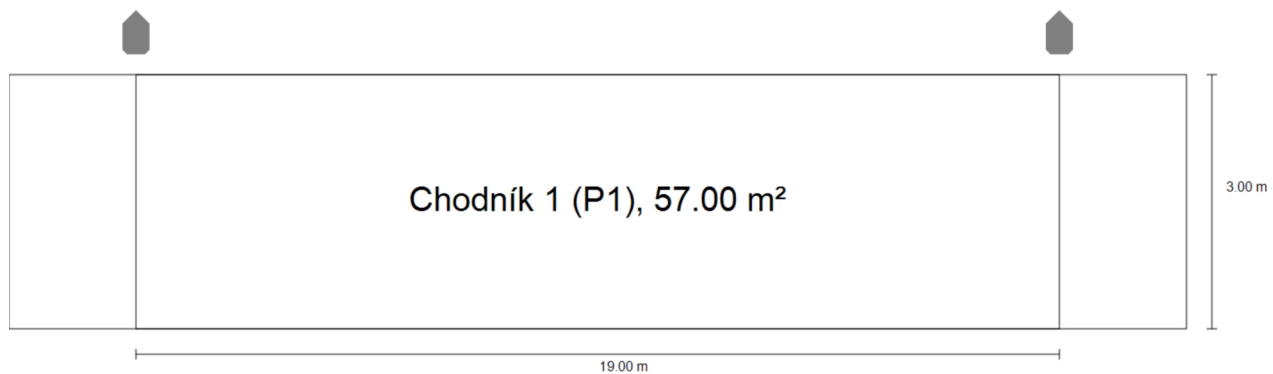
Shrnutí (do EN 13201:2015)	3
----------------------------------	---

Chodník 2 · Alternativa 2

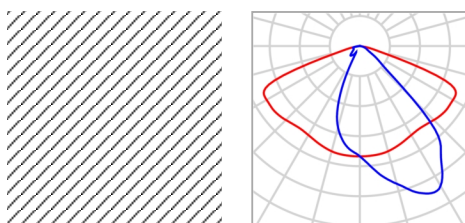
Shrnutí (do EN 13201:2015)	6
----------------------------------	---

Chodník 1

Shrnutí (do EN 13201:2015)



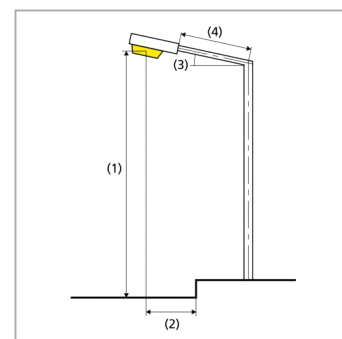
Chodník 1

Shrnutí (do EN 13201:2015)

Výrobce	Vossloh-Schwabe	P	19.5 W
C. výrobku	567747	Φžárovka	2500 lm
Název výrobku	WU-M-496-D	Φsvítidlo	2500 lm
Osazení	definováno uživatelem	η	100.00 %

WU-M-496-D (jednostranně nahoře)

Vzdálenost sloupů	19.000 m
(1) Výška zavěšení osvětlovacího zdroje	3.500 m
(2) Převis osvětlovacího zdroje nad vozovkou	-0.500 m
(3) Sklon ramene	0.0°
(4) Délka ramene	0.000 m
Roční provozní hodiny	4000 h: 100.0 %, 19.5 W
Spotřeba	1033.5 W/km
ULR / ULOR	0.00 / 0.00
Max. svítivosti	≥ 70°: 328 cd/klm
Vždy do všech směrů, které u použitelně nainstalovaného svítidla tvoří stanovený úhel se spodní vertikálou.	≥ 80°: 37.0 cd/klm
	≥ 90°: 4.38 cd/klm
Třída intenzity světla	G*3
Hodnoty svítivosti v [cd/klm] pro výpočet třídy svítivosti jsou podle ČSN EN 13201:2015 založeny na světelném toku svítidla.	
Třída indexu oslnění	D.5



Chodník 1

Shrnutí (do EN 13201:2015)

Výsledky pro vyhodnocovací políčka

	Velikost	Vypočítáno	Pož.	Kontrola
Chodník 1 (P1)	E_m	20.05 lx	[15.00 - 22.50] lx	✓
	E_{min}	3.16 lx	≥ 3.00 lx	✓

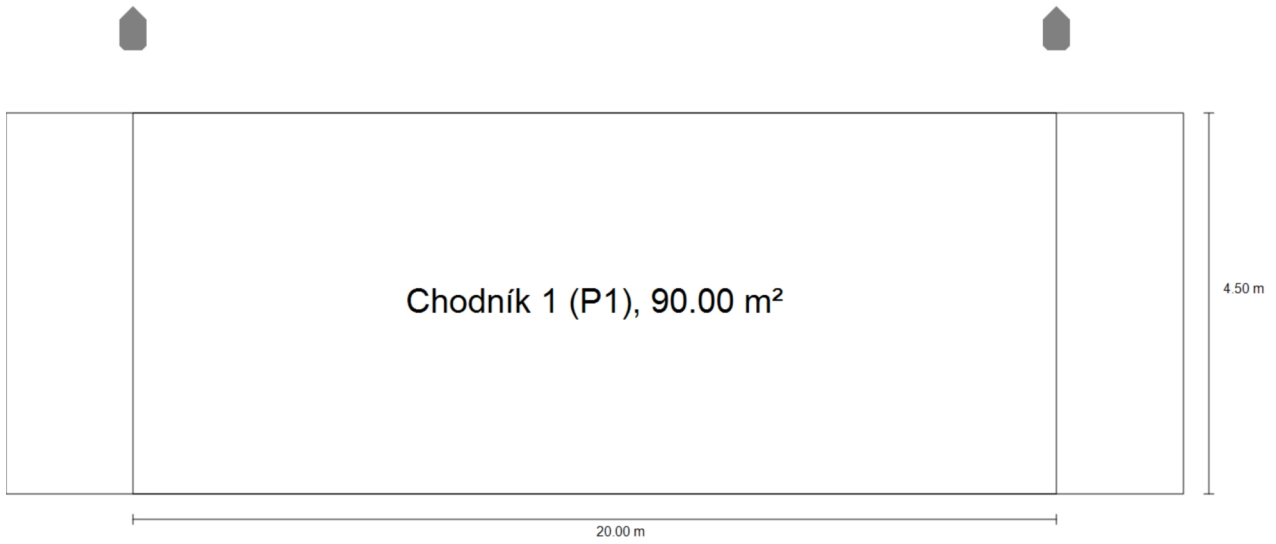
Pro instalaci se počítalo s činitelem údržby 0.80.

Výsledky pro ukazatele energetické účinnosti

	Velikost	Vypočítáno	Spotřeba
Chodník 1	D_p	0.017 W/lx*m ²	-
WU-M-496-D (jednostranně nahoře)	D_e	1.4 kWh/m ² yr,	78.0 kWh/yr

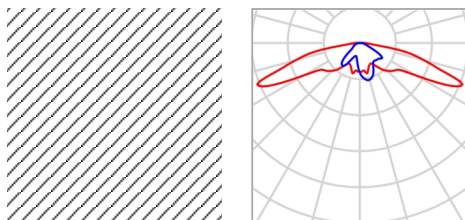
Chodník 2

Shrnutí (do EN 13201:2015)



Chodník 2

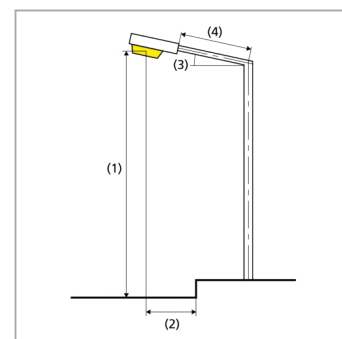
Shrnutí (do EN 13201:2015)



Výrobce	Vossloh-Schwabe	P	32.0 W
C. výrobku	569576	Φ _{žárovka}	4105 lm
Název výrobku	WU-M-496-D	Φ _{svítidlo}	4105 lm
Osazení	definováno uživatelem	η	100.00 %

WU-M-496-D (jednostranně nahoře)

Vzdálenost sloupů	20.000 m
(1) Výška zavěšení osvětlovacího zdroje	3.000 m
(2) Převis osvětlovacího zdroje nad vozovkou	-1.000 m
(3) Sklon ramene	0.0°
(4) Délka ramene	0.000 m
Roční provozní hodiny	4000 h: 100.0 %, 32.0 W
Spotřeba	1600.0 W/km
ULR / ULOR	0.01 / 0.01
Max. svítivosti Vždy do všech směrů, které u použitelně nainstalovaného svítidla tvoří stanovený úhel se spodní vertikálou.	≥ 70°: 1446 cd/klm ≥ 80°: 638 cd/klm ≥ 90°: 59.3 cd/klm
Třída intenzity světla Hodnoty svítivosti v [cd/klm] pro výpočet třídy svítivosti jsou podle ČSN EN 13201:2015 založeny na světelném toku svítidla.	-
Třída indexu oslnění	D.0



Chodník 2

Shrnutí (do EN 13201:2015)

Výsledky pro vyhodnocovací políčka

	Velikost	Vypočítáno	Pož.	Kontrola
Chodník 1 (P1)	E_m	18.13 lx	[15.00 - 22.50] lx	✓
	E_{min}	4.46 lx	≥ 3.00 lx	✓

Pro instalaci se počítalo s činitelem údržby 0.80.

Výsledky pro ukazatele energetické účinnosti

	Velikost	Vypočítáno	Spotřeba
Chodník 2	D_p	0.020 W/lx*m ²	-
WU-M-496-D (jednostranně nahoře)	D_e	1.4 kWh/m ² yr,	128.0 kWh/yr