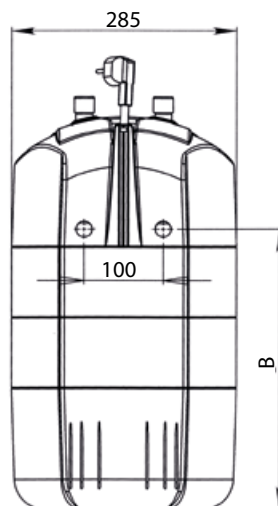
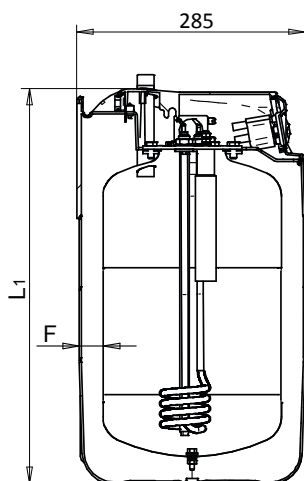
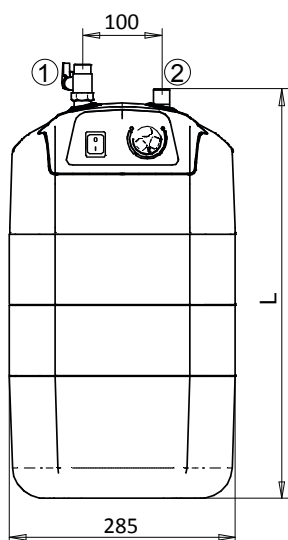


EURO 5 N - 15 N

1. Prívod studenej vody
2. Výstup teplej vody



EURO 5 H - 15 H

1. Prívod studenej vody
2. Výstup teplej vody

Technické údaje

Typ	EURO 5 N	EURO 10 N	EURO 15 N	EURO 5 H	EURO 10 H	EURO 15 H
Vyhotovenie	tlakové			tlakové		
Umiestnenie	nad umývadlo			pod umývadlo		
Objem (l)	7	10	15	7	10	15
Napätie (V)	230	230	230	230	230	230
Príkion (kW)	1,5	2	2	1,5	2	2
Istenie (A)	10	10	10	10	10	10
Elektrické krytie	IP 24	IP 24	IP 24	IP 24	IP 24	IP 24
Doba ohrevu vody 12°C - 65°C (min)	15	20	30	15	20	30
Tepelné straty (kWh/24 h)	0,36	0,36	0,45	0,36	0,36	0,45
Pripojenie vody	1/2"	1/2"	1/2"	1/2"	1/2"	1/2"
Maximálny tlak vody (bar)	6	6	6	6	6	6
Hmotnosť (kg)	5,9	6,8	7,8	6	6,9	8
Trieda energetickej účinnosti	A	A	A	A	A	A
Ročná spotreba energie (kWh/rok)	523	526	525	523	526	525

Rozmery: (mm)

L ₁	320	410	500	320	410	500
L	340	430	520	340	430	520
Hrúbka izolácie F (mm)	30	30	30	30	30	30