

LEGENDA REVÍZIÍ A DOPLNKOV

Č. R./D.	POPIS ZMENY	DÁTUM
R00	PRVÉ VYDANIE	15.9.2019
R01	BEZ ZMENY	10.12.2019
R02	BEZ ZMENY	11.5.2020
R03	ZAPRACOVANIE DOPADOV RPV. SPRESNENIE ÚROVNE PODLAHY	11.12.2020

VÝŠKOVÝ SYSTÉM	Bpv	/
SÚRADNICOVÝ SYSTÉM	S - JTSK	
ABSOLÚTNA NULOVÁ VÝŠKA	± 0,00 = + 135,20 m n.m. BPV	

NÁZOV STAVBY	<b>Obnova Domu smútku na cintoríne Vračuňa</b> Opláštenie objektu
--------------	--

STAVEBNÍK	MARIANUM - POHREBNÍCTVO MESTA BRATISLAVY, P.O. ŠAFÁRIKOVO NÁMESTIE Č.3, 811 02 BRATISLAVA
-----------	--

STUPEŇ DOKUMENTÁCIE	REALIZAČNÝ PROJEKT	ZÁKAZKA Č.: 20/051-02
---------------------	--------------------	-----------------------

GENERÁLNY PROJEKTANT	ALMÁSSY ČEČETKA ARCHITEKTI, S.R.O. ŠTEFÁNIKOVA 33, 811 05 BRATISLAVA
AUTOR OBJEKTU	KAMIL ČEČETKA
AUTORI OBNOVY	KAMIL ČEČETKA, RICHARD ČEČETKA
HLAVNÝ ING. PROJEKTU	Ing. arch. RICHARD ČEČETKA

ČASŤ PROJEKTU	.
---------------	---

OBJEKT	DOM SMÚTKU VRAČUŇA
--------	--------------------

E.1	ARCHITEKTONICKO STAVEBNÉ RIEŠENIE
-----	-----------------------------------

PROFESIA	
SPRACOVATEĽ	ALMÁSSY ČEČETKA architekti, s.r.o. ŠTEFÁNIKOVA 33, 831 05 BRATISLAVA
ZODPOVEDNÝ PROJEKTANT	Ing. arch. Richard ČEČETKA  <span style="float: right;">PODPIS</span>

NÁZOV VÝKRESU	PRVKY - 0 FASÁDNE VÝPLNE	MIERKA	.
		FORMÁT	8 x A4
		DÁTUM	12/2020

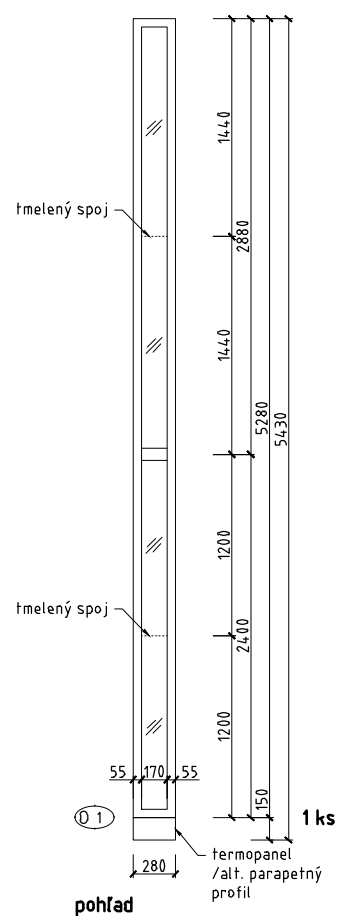
ČÍSLO VÝKRESU	DSV R P O . . . . . ASRACA 0 1 0 R 0 3 .
---------------	--

ZOZNAM PLATNÝCH VÝKRESOV ČASTI  
**PRVKY - 0**

PLATNÝ KU DŇU: 11.12.2020

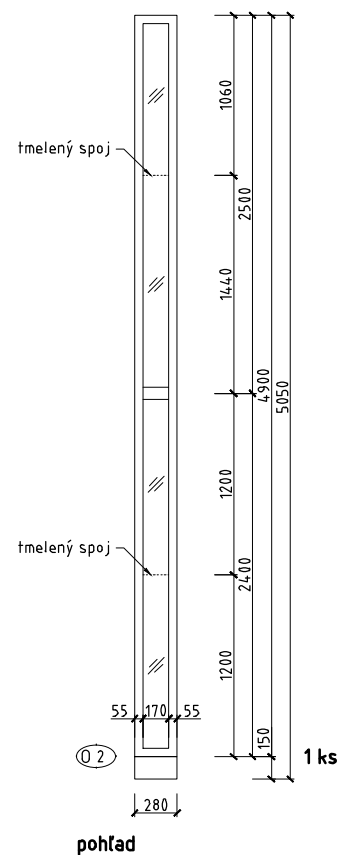
ČÍSLO	NÁZOV POLOŽKY	R03	ZMENA			
			01	02	03	04
01, 02, 03, 04, 05	PEVNÁ OKENNÁ VÝPLŇ S ČLENENÍM	11.12.2020				
06	PEVNÁ OKENNÁ VÝPLŇ S ČLENENÍM	11.12.2020				
010	CELOZASKLENÁ STENA S PLNÝMI DVOJKRÍDLOVÝMI VON OTVÁRAVÝMI DVERAMI	11.12.2020				
015, 020, 024	PEVNÁ OKENNÁ VÝPLŇ	11.12.2020				
	Podfarbené položky sú predmetom aktuálneho dodatku					

01	02	03	04	05
----	----	----	----	----



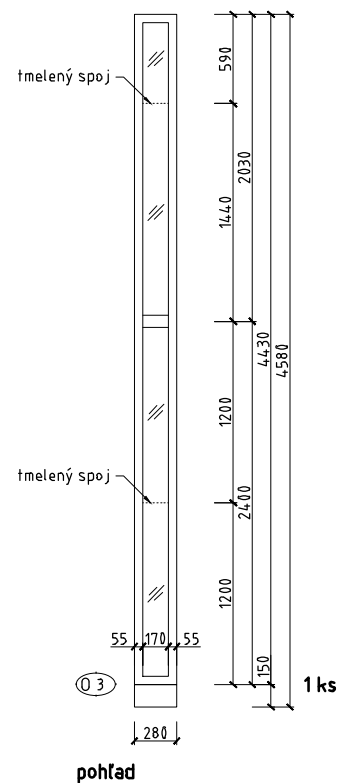
01 pohľad

1 ks



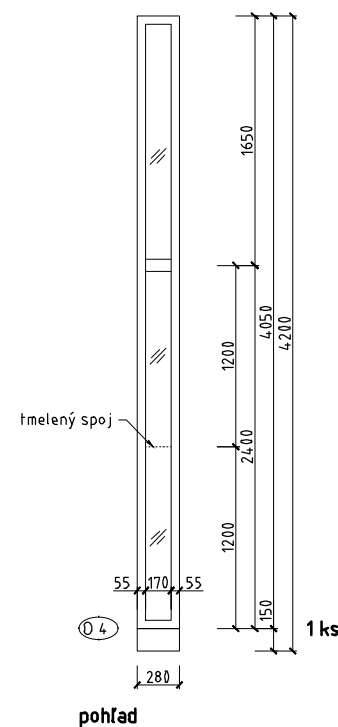
02 pohľad

1 ks



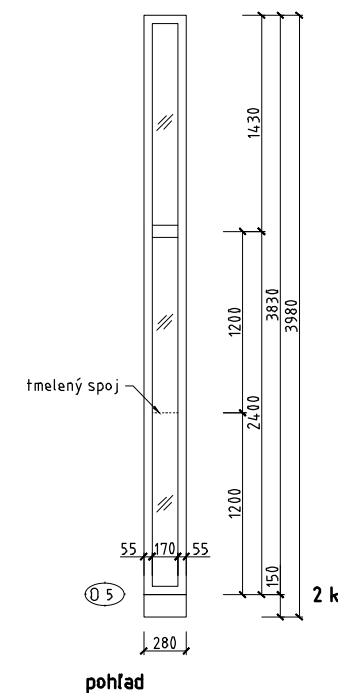
03 pohľad

1 ks



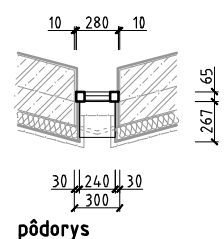
04 pohľad

1 ks

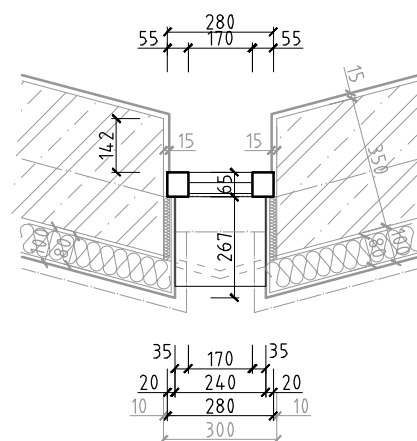


05 pohľad

2 ks

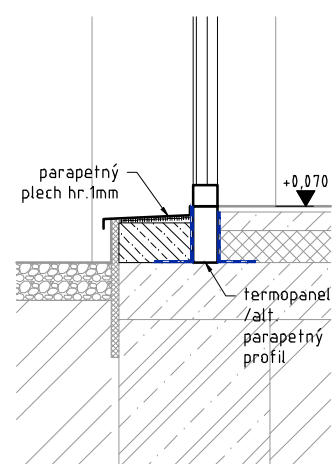


pôdorys



pôdorys - detail

m:1:20

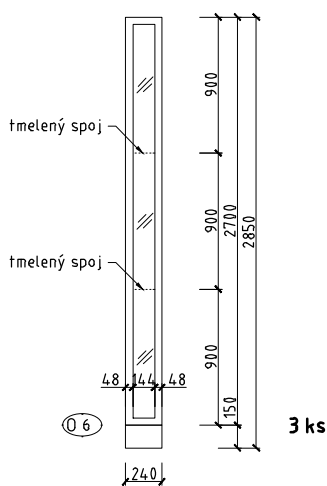


detail parapetu

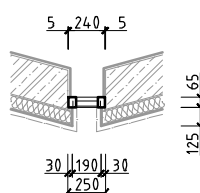
m:1:20

ROZMER	280/5430, 280/5050, 280/4580, 280/4200, 280/3980 mm	MIERKA	1:50, 1:20
POPIS	<p><b>PEVNÁ OKENNÁ VÝPLŇ S ČLENENÍM:</b>            Systémová rámová hliníková konštrukcia okna s pevným zasklením izolačným dvjsklom. Okno je osadené a kotvené kotevnými plechmi do ostenia ŽB obvodovej steny. Rozhranie konštrukcií je utesené TI z minerálnej vlny, z exteriéru je utesené HI EPDM fóliou a z interiéru parotesnou zaomietacou fóliou. Konštrukcia má prerušený tepelný most izolátorom s redukcíou ochladzovania interiérovej časti. Zasklenie je horizontálne delené priečnikom okna na dve základné časti. Sekundárne delenie zasklenia je štrukturálne fasádnym tmelom. Konštrukcia bude mať odvod skondenzovanej vody do exteriéru.</p> <p>Statika profilov bude podložená vlastným statickým výpočtom dodávateľa.</p> <p>Fyzikálne parametre: <math>U_w \leq 1,7 \text{ W/m}^2\text{K}</math>  <math>R_w = 38 \text{ dB}</math>  <math>T_v = 0,60</math>  <math>g = 0,28</math></p> <p>Referenčný typ konštrukcie: WICONA WICLINE 75 evo so stavebnou hĺbkou systému 75 mm v ráme.</p>		
POŽIARNA ODOLNOSŤ			
MATERIÁL	hliníkové profily, tesniaci materiál, kotviaci materiál, termoizolačné dvojsklo		
POVRCHOVÁ ÚPRAVA	Rám okna - prášková farba antracit RAL7016, matná Výplň - číre sklo	ORIENTÁCIA	
		ĽAVÉ	PRAVÉ
KÓVANIE			
POZNÁMKA	ROZMERY OTVORU ZAMERAŤ NA STAVBE! DIELENSKÚ DOKUMENTÁCIU KONZULTOVAŤ A ODSÚHLASIŤ S PROJEKTANTOM! PREDLOŽIŤ VZORKY PROJEKTANTOVI K ODSÚHLASENIU!		
MNOŽSTVO		01 02 03 04 05	1 1 1 1 2 ks

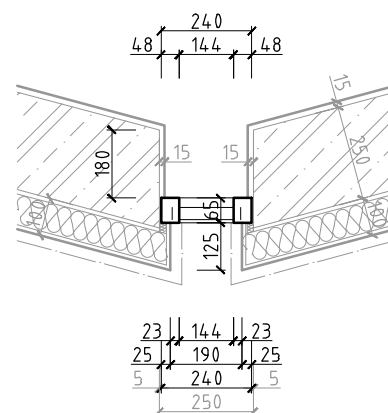
06



pohľad

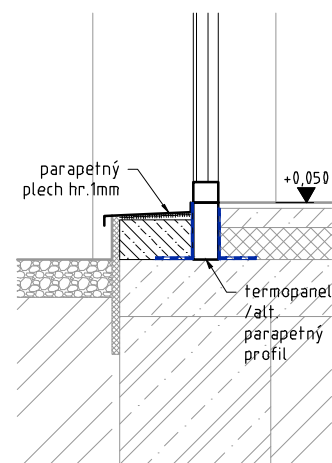


pôdorys



pôdorys - detail

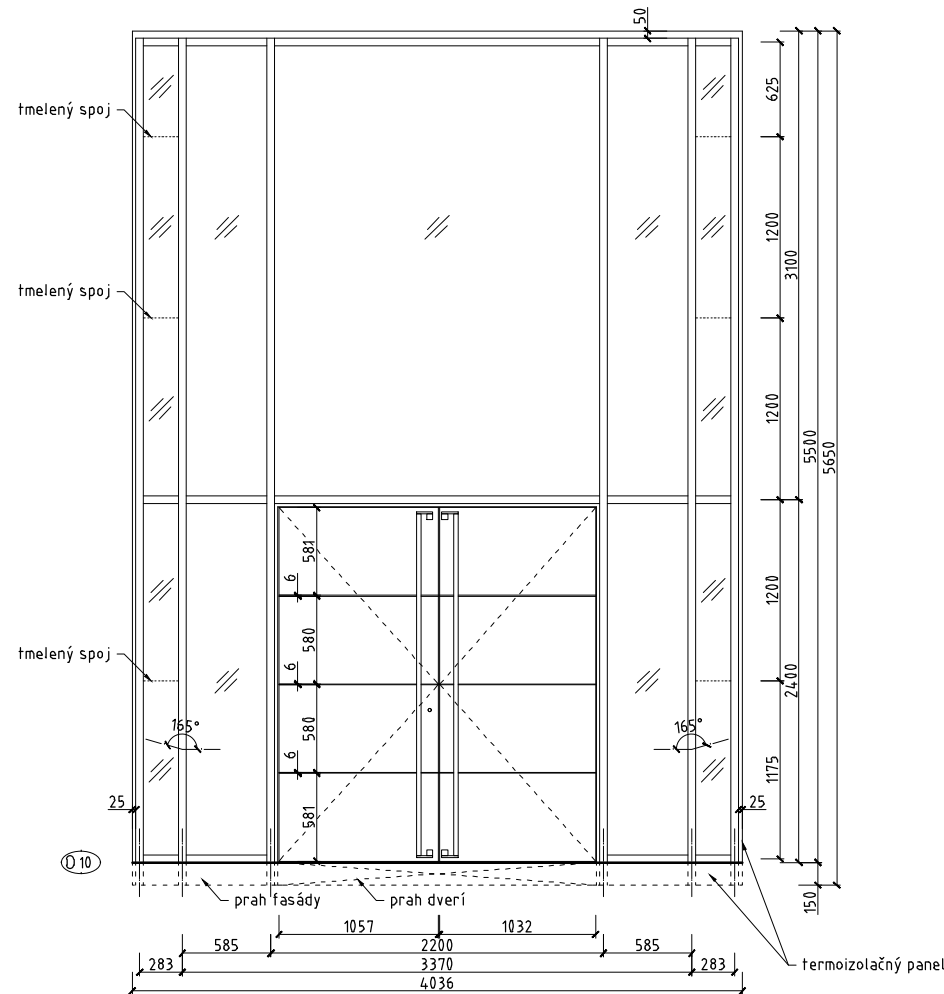
m:1:20



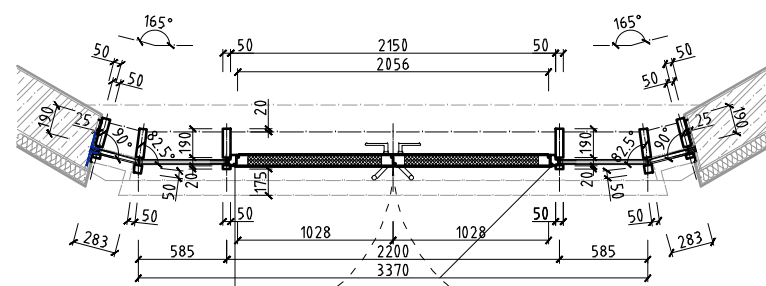
detail parapetu

m:1:20

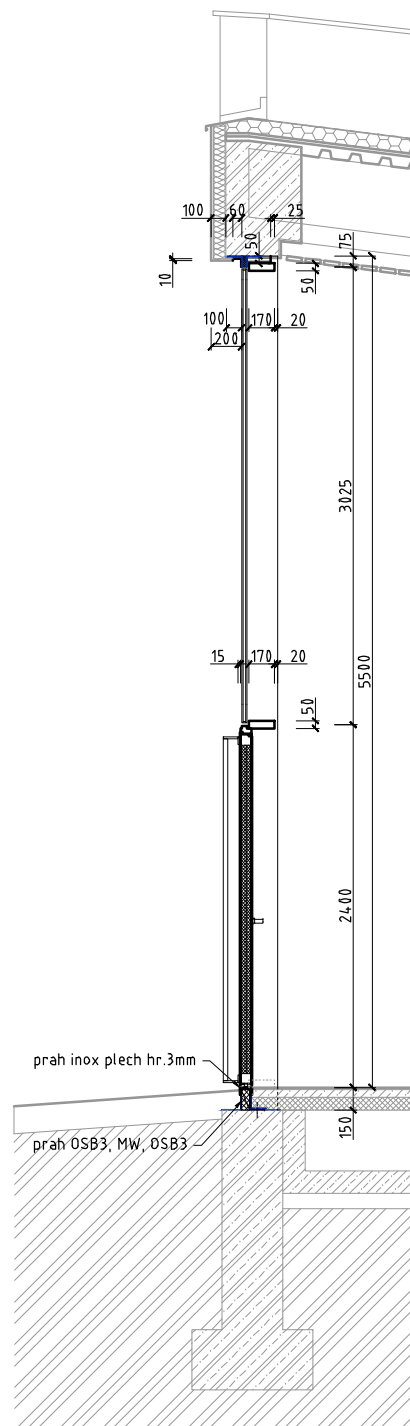
ROZMER	240/2700 mm	MIERKA	1:50, 1:20
POPIS	<p><b>PEVNÁ OKENNÁ VÝPLŇ S ČLENENÍM:</b>  Systémová rámová hliníková konštrukcia okna s pevným zasklením izolačným dvojsklom. Okno je osadené a kotvené kotevnými plechmi do ostenia ŽB obvodovej steny. Rozhranie konštrukcií je utesnené TI z minerálnej vlny, z exteriéru je utesnené HI EPDM fóliou a z interiéru parotesnou zaomietacou fóliou. Konštrukcia má prerušený tepelný most izolátorom s redukciou ochladzovania interiérovej časti. Konštrukcia bude mať odvod skondensovanej vody do exteriéru.</p> <p>Statika profilov bude podložená vlastným statickým výpočtom dodávateľa.</p> <p>Fyzikálne parametre: <math>U_w \leq 1,7 \text{ W/m}^2\text{K}</math>  <math>R_w = 38 \text{ dB}</math>  <math>T_v = 0,60</math>  <math>g = 0,28</math></p> <p>Referenčný typ konštrukcie: WICONA WICLINE 75 evo so stavebnou hĺbkou systému 75 mm v ráme.</p>		
POŽIARNA ODOLNOSŤ			
MATERIÁL	hliníkové profily, tesniaci materiál, kotviaci materiál, termoizolačné dvojsklo		
POVRCHOVÁ ÚPRAVA	Rám okna - prášková farba antracit RAL7016, matná Výplň - číre sklo	ORIENTÁCIA	
		LAVÉ	PRAVÉ
KOVANIE			
POZNÁMKA	ROZMERY OTVORU ZAMERAŤ NA STAVBE! DIELENSKÚ DOKUMENTÁCIU KONZULTOVAŤ A ODSÚHLASIŤ S PROJEKTANTOM! PREDLOŽIŤ VZORKY PROJEKTANTOVI K ODSÚHLASENIU!		
MNOŽSTVO		3	ks



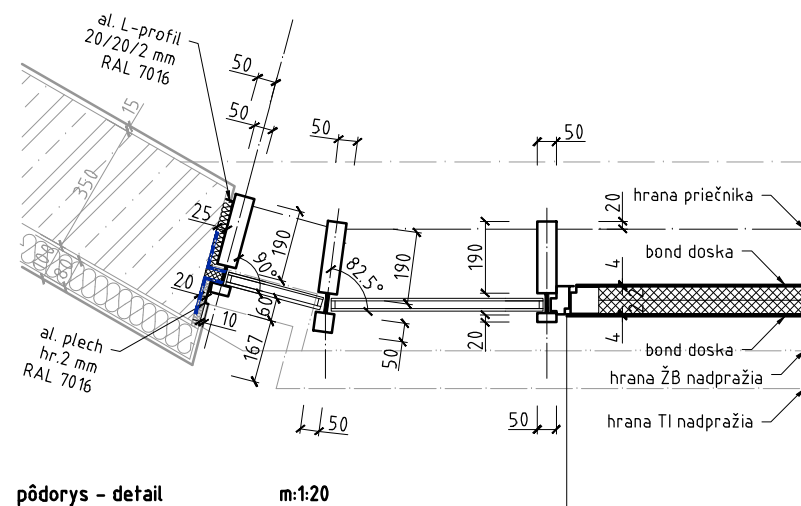
rozvinutý pohľad



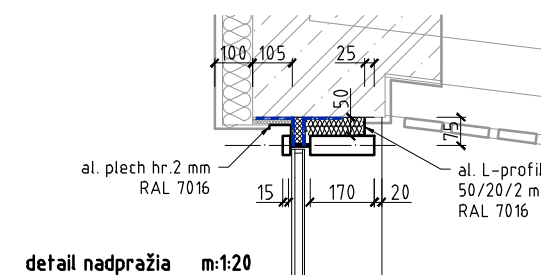
pôdorys



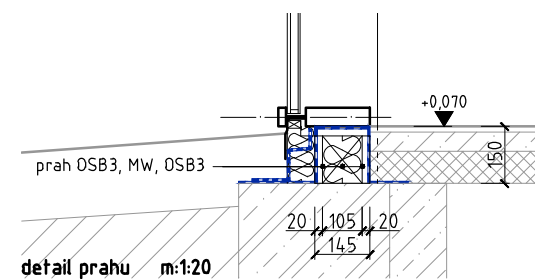
rez fasádou cez dvere



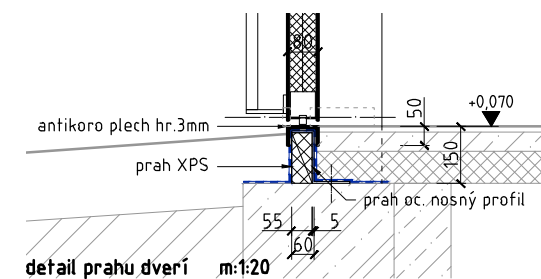
pôdorys - detail m:1:20



detail nadpražia m:1:20



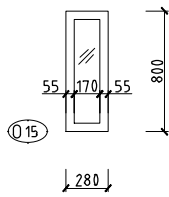
detail prahu m:1:20



detail prahu dverí m:1:20

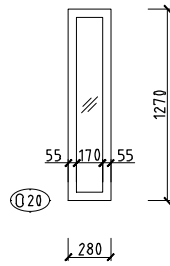
ROZMER	4036/5650 mm	MIERKA	1:50, 1:20
POPIS	<p><b>CELOZASKLENÁ STENA S PLNÝMI DVOJKRÍDLOVÝMI VON OTVÁRÁVÝMI DVERAMI:</b></p> <p>Systémová hliníková stĺpkovo-priečniková fasádna konštrukcia s pevným zasklením izolačným dvojsklom a únikovými dvojkřídlovými von otváracími dverami zo systémovej rámovej hliníkovej konštrukcie. Fasáda je kotvená v spodnej a hornej časti pomocou vsuvných kotiev do ŽB stropu a nadpražia otvoru. Rozhranie konštrukcií je utesnené TI z minerálnej vlny, z exteriéru je utesnené HI EPDM fóliou a z interiéru parotesnou zaomietacou fóliou. Konštrukcia má prerušený tepelný most izolátorom s redukcíou ochladzovania interiérovej časti. Konštrukcia bude mať odvod skondenzovanej vody do exteriéru. Nepriehľadné časti v napojení na okolité konštrukcie sú riešené panelom s obojstranným hliníkovým plechom s izolačnou výplňou.</p> <p>Fasáda - Pohľadová šírka profilácie fasádnych prvkov je 50 mm. Hĺbka krycích líšt je na dvoch stĺpkoch v zalomení fasády min.50mm. Hĺbka krycích líšt na ostatných stĺpkoch je 20mm a na priečkach 15 mm.</p> <p>Dvere - Rámová hliníková systémová konštrukcia s obojstrannými nalepovacími izolačnými panelmi. Na paneloch je z oboch strán nalepený raster z bond dosiek so zafrézovanou a ohnutou hranou prekrývajúcou jadro dosky. Integrácia dverí do fasády je pomocou jedného profilu - dverného rámu. Prah bude vyhotovený ako nízky, dorazový. Súčasťou dodávky bude prahové teleso fasády z OSB 3 dosiek a prah dverí s výplňou XPS a oc. nosným profilom ukončený antikoro prahovým plechom hr.3mm pre doraz padacieho prahu dverí.</p> <p>Statika profilov bude podložená vlastným statickým výpočtom dodávateľa.</p> <p>Fyzikálne parametre: <math>U_w \leq 1,7 \text{ W/m}^2\text{K}</math>  <math>R_w = 38 \text{ dB}</math>  <math>T_v = 0,60</math>  <math>g = 0,28</math></p> <p>Referenčný typ konštrukcie:  Fasáda - WICONA WICTEC 50 s plným zalištovaním na stĺpkoch a priečkach.  Dvere - WICONA WICLINE 75 evo so stavebnou hĺbkou systému 75 mm v ráme.</p>		
POŽIARNA ODOLNOSŤ			
MATERIÁL	hliníkové profily, tesniaci materiál, kotviaci materiál, termoizolačné dvojsklo, izolačné panely, bond dosky, al.L-profil, al. plech hr.2mm, antikoro plech hr.3mm, TI z MW, TI XPS		
POVRCHOVÁ ÚPRAVA	<p>Stĺpiky, priečniky, krycie lišty fasády - prášková farba antracit RAL7016, matná</p> <p>Lemujúce profily napojenia - prášková farba antracit RAL7016, matná</p> <p>Rám dverí - prášková farba antracit RAL7016, matná</p> <p>Dvere - prášková farba antracit RAL7016, matná</p> <p>Kovanie (závesy, kľučka, madlo) - antikoro jemne brúsené</p> <p>Prah - antikoro jemne brúsené</p> <p>Výplň - číre sklo</p>	ORIENTÁCIA	
		LAVÉ	PRAVÉ
		primárne	
KÓVANIE	<p>2x paniková kľučka s rozetou v interiéru</p> <p>2x madlo na plnú výšku krídla v exteriéru</p> <p>Závesy - skryté</p> <p>Samozatvárač - zabudovaný s aretáciou v otvorenej polohe, synchronizácia zatvárania</p> <p>Zámok - vložkový</p> <p>Vložka - systém generálneho kľúča</p>		
POZNÁMKA	<p>ROZMERY OTVÖRU ZAMERAŤ NA STAVBE!</p> <p>DIELENSKÚ DOKUMENTÁCIU KONZULTOVAŤ A ODSÚHLASIŤ S PROJEKTANTOM!</p> <p>PREDLOŽIŤ VZORKY PROJEKTANTOVI K ODSÚHLASENIU!</p>		
MNOŽSTVO		1	ks

015	020	024
-----	-----	-----



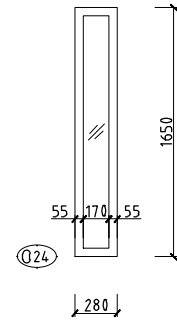
pohľad

2 ks



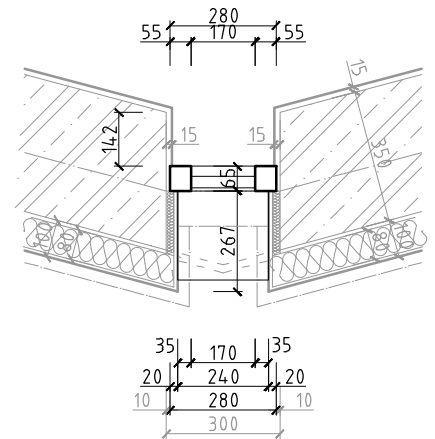
pohľad

1 ks



pohľad

1 ks



pôdorys - detail

m:1:20

ROZMER	280/800, 280/1270, 280/1650 mm	MIERKA	1:50, 1:20
POPIS	<p><b>PEVNÁ OKENNÁ VÝPLŇ:</b>  Systémová rámová hliníková konštrukcia okna s pevným zasklením izolačným dvjsklom. Okno je osadené a kotvené kotevnými plechmi do ostenia ŽB obvodovej steny. Rozhranie konštrukcií je utesnené TI z minerálnej vlny, z exteriéru je utesnené HI EPDM fóliou a z interiéru parotesnou zaomietacou fóliou. Konštrukcia má prerušený tepelný most izolátorom s redukciou ochladzovania interiérovej časti. Zasklenie je horizontálne delené priečnikom okna na dve základné časti. Sekundárne delenie zasklenia je štruktúrne fasádnym tmelom. Konštrukcia bude mať odvod skondenzovanej vody do exteriéru.</p> <p>Statika profilov bude podložená vlastným statickým výpočtom dodávateľa.</p> <p>Fyzikálne parametre: <math>U_w \leq 1,7 \text{ W/m}^2\text{K}</math>  <math>R_w = 38 \text{ dB}</math>  <math>T_v = 0,60</math>  <math>g = 0,28</math></p> <p>Referenčný typ konštrukcie: WICONA WICLINE 75 evo so stavebnou hĺbkou systému 75 mm v ráme.</p>		
PŮZIARNÁ ODOLNOSŤ			
MATERIÁL	hliníkové profily, tesniaci materiál, kotviaci materiál, termoizolačné dvojsklo		
POVRCHOVÁ ÚPRAVA	Rám okna - prášková farba antracit RAL7016, matná Výplň - číre sklo	ORIENTÁCIA	
		ĽAVÉ	PRAVÉ
KOVANIE			
POZNÁMKA	ROZMERY OTVORU ZAMERAŤ NA STAVBE! DIELENSKÚ DOKUMENTÁCIU KONZULTOVAŤ A ODSÚHLASIŤ S PROJEKTANTOM! PREDLOŽIŤ VZORKY PROJEKTANTOVI K ODSÚHLASENIU!		
MNOŽSTVO		015 020 024	2 1 1  ks