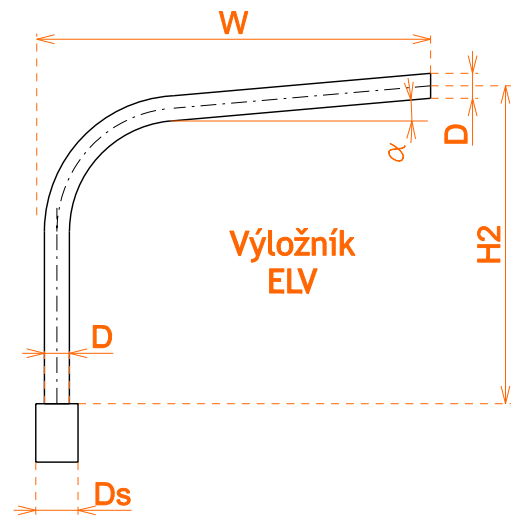


**STĽP ELV
OS UD 89/06**

H (m)	6
H _z (m) H≤7m	1,2
hd(mm)	600
D(mm)	89
D1 (mm)	114
Dz (mm)	159
kg	85
M(kN.m)	7,29
zaťaž. vo vrchole	
veterné pásmo I	
P(m ²)	1,2
m(kg)	100

DVIERKA 90x400
OTVOR PRE
KÁBLE 50x150



**VÝLOŽNÍK 1-ramenný
W1G 15-2-D**

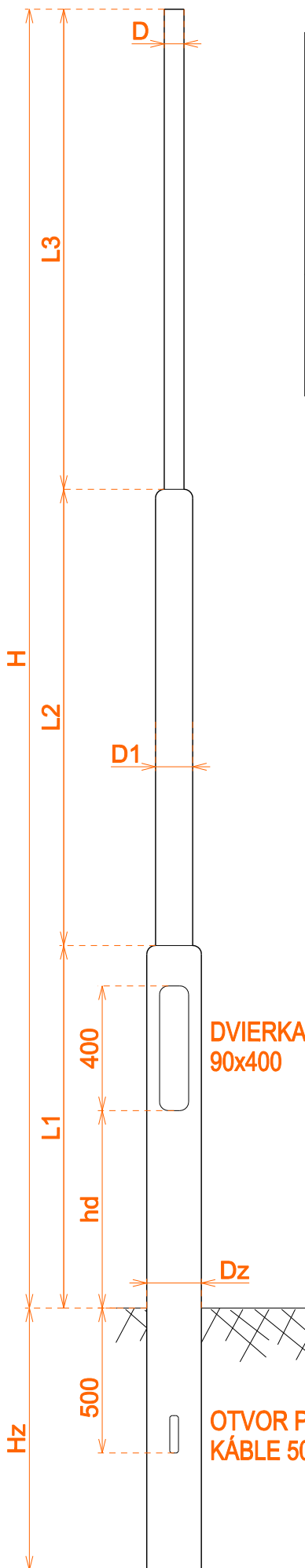
W (m)	1,5
H2(m)	2
Ds(mm)	89
kg	15
α	5°

zaťaž. vo vrchole
veterné pásmo II
- 26m/s
porovnávací plocha
kategória terénu:
III - 0,56
II - 0,72

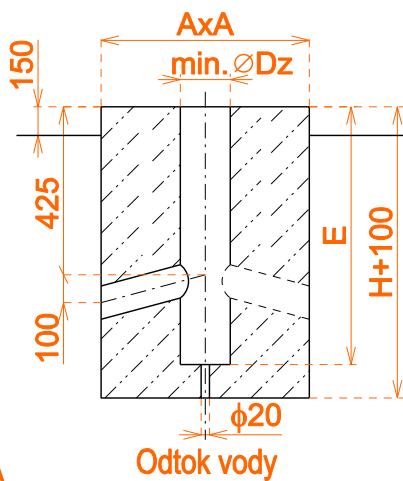
**VÝLOŽNÍK 2-ramenný
W2G 15-2-D-90°**

W (m)	1,5
H2(m)	2
Ds(mm)	89
kg	22,5
α	0°

zaťaž. vo vrchole
veterné pásmo II
- 26m/s
porovnávací plocha
kategória terénu:
III - 0,74
II - 0,92



ZÁKLAD



M (kN)	≤ 10
A (m)	0,5
E (m)	1,35
H (m)	1,35

DVIERKA
90x400

OTVOR PRE
KÁBLE 50x150

VO1-5



Navrhovaný osvetľovací bod - 8m nad terénom:
-Stĺp rúrový H=6m (nad terénom) ELV typu OS UD 89/06
-Výložník 1-ramenný ELV typu W1G 15-2-D
výška 2m, vyloženie 1,5m sklon 0°, pre svetidlá CityLED môže byť 5°
-Stožiarová svorkovnica SR721-14/UN
-Svietidlo - doporučené svetidlo podľa svetloteknického výpočtu:
LL STREET M24-33W-ADW-40K-C80-NA (LEADER LIGHT)
resp.CITYLED CL17-28W
resp.ekvivaletná náhrada



Existujúci bod vonkajšieho osvetlenia:

**Typ a tvar stožiaru podľa požiadavky
investora a správcu osvetlenia**

-Základné požiadavky na stožiare a výložníky:

STN EN 40-5:2002, žiarovo zinkované STN EN ISO 1461
bezpäticové, kónického tvaru, hrúbka steny min 3mm s 1 pozdĺžnym zvarom
zaťaž plocha na vrchole 0,4m² / hmotnosť 40kg
vrchol. ťah výložníka 3, 4,5, 6, 10, 12, 15 kN vyloženie min.1m
svietidlo s priemerom uchytenia 60mm, 15kg

-Základné požiadavky na svietidlo:

STN EN 60 598-1+A1, STN EN 60 598-2-3, STN EN 60 598, STN EN 55 015, STN EN 61 547
ľahko vymeniteľný modul LED, Ra=70, max.4200K, min.100lm/W:
horizontálne svetelné emisie ULOR=0% (ploché sklo)
časový režim autonómneho stmievania v predradníku s PFC korekciou
aktívna ochrana proti prehriatiu znížením výkonu pri Tkrit
IP66, IK09, komunikácia cez GSM, odpojenie od el. pri otvorení svietidla
ochrana pre prepätím min 6kV

NAPĚŤOVÁ SÚSTAVA: 3/PEN AC 50Hz 230/400V TN-C

OCHRANA PRED ZASAHO M EL. PRÚDOM:

Ochranné opatrenie podľa STN 33 2000-4-41:

a) ochrana základná (pred priamym dotykom) - izolovaním živých častí/zábranami a krytmi

b) ochrana pri poruche - ochranné uzemnenie, pospájanie/samočinné odpojenie pri poruche



**Vykonávanie odbornej
prehliadky-revizie §13
Vyhlášky č. 508/2009 Z.z.
elektrických zariadení**

Objednávateľ: Mesto Košice, Tr.SNP 48/A, 040 11 Košice

Miesto: Košice - Staré mesto, k.ú. Stredné mesto

Stavba: **Košice, Svätoplukova, Thurzova, Kmeova,
Jiskrova, Alvinczyho, Masarykova - úprava NN**

Objekt: **SO 03: VO- Verejné osvetlenie
- ul. Löfflerova**

HIP/Gen.projektant: Ing. Peter Mikita
- VSD člen innogy

Dátum: 11/2019

Vypracoval: Ing.Róbert PAPCUN

Mierka: -

Zodp.proj. Ing.Róbert PAPCUN

Obsah: **Legenda - stĺpy a výložníky**

Stupeň: PpR

Archív.č.: 201911-VO.7-62

Projektová dokumentácia je originál a je duševným majetkom spracovateľa v zmysle zákona.Akokoľvek rozmnožovanie jej časti alebo celku,prípadne využitie riešenia tretími osobami,resp. mimo uvedenej stavby je trestné v zmysle zákona č383/1997 Z.z.

zmena -

časť ELEKTRO

Výkres č.: **E-2**

elektro projekt revízie
od projektu po revíziu
Ing.Róbert Papcun
0944 421 930
rpapcun@gmail.com