

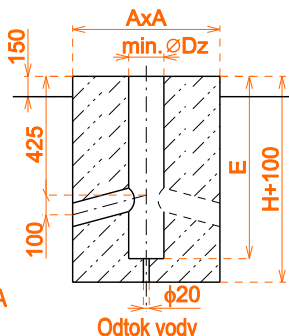
stĺpy na ulicu  
Palkovičova, Družstevná

STĽP ELV  
OS UD 89/06

|                   |      |
|-------------------|------|
| H (m)             | 6    |
| Hz(m) H≤7m        | 1,2  |
| hd(mm)            | 600  |
| D(mm)             | 89   |
| D1 (mm)           | 114  |
| Dz (mm)           | 159  |
| kg                | 85   |
| M(kN.m)           | 7,29 |
| zaťaž. vo vrchole |      |
| veterné pásmo I   |      |
| P(m2)             | 1,2  |
| m(kg)             | 100  |

DVIERKA 90x400  
OTVOR PRE  
KÁBLE 50x150

ZÁKLAD



|        |      |
|--------|------|
| M (kN) | ≤ 10 |
| A (mm) | 0,5  |
| E (m)  | 1,35 |
| H (m)  | 1,35 |

DVIERKA  
90x400

OTVOR PRE  
KÁBLE 50x150

Typ a tvar stožiaru podľa konzultácií  
s kompetentnými zástupcami  
investora aj správcu osvetlenia

-Základné požiadavky na stožiare a výložníky:

STN EN 40-5:2002, žiarovo zinkované STN EN ISO 1461  
bezpátcové, kónického tvaru, hrúbka steny min 3mm s 1 pozdĺžnym  
zvarom, zaťaž plocha na vrchole 0,4m<sup>2</sup> / hmotnosť 40kg  
vrchol. ťah výložníka 3, 4,5 ,6, 10, 12, 15 kN vyloženie min.1m  
svietidlo s priemerom uchytienia 60mm , 15kg

-Základné požiadavky na svietidlo:

STN EN 60 598-1+A1, STN EN 60 598-2-3, STN EN 60 598, STN EN 55 015,  
STN EN 61 547

ľahko vymeniteľný modul LED, Ra=70, max.4200K, min.100lm/W:

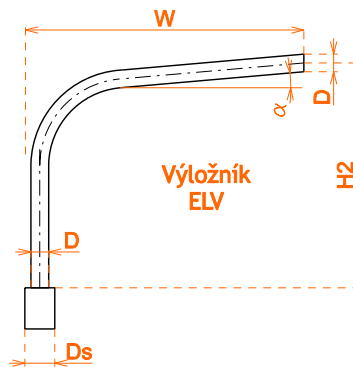
horizontálne svetelné emisie ULOR=0% (ploché sklo)

časový režim autonómneho stmievania v predradníku s PFC korekciou

aktívna ochrana proti prehriatiu znížením výkonu pri Tkrít

IP66, IK09, komunikácia cez GSM, odpojenie od el. pri otvorení svietidla

ochrana pre prepätím min 6kV



VÝLOŽNÍK 1-ramenný - W1G 10-2-D  
ulica Palkovičova, Družstevná

|        |      |
|--------|------|
| W (m)  | 1    |
| H2(m)  | 2    |
| Ds(mm) | 89   |
| kg     | 13,5 |
| α      | 0°   |

zaťaž. vo vrchole

veterné pásmo II

- 26m/s

kategória terénu III

porovnávací plocha

0,40

VÝLOŽNÍKY - ulica Národná trieda

1-ramenný - V1D-20-D

2-ramenný - V2D-20-D

|        |     |
|--------|-----|
| W (m)  | 2   |
| H2(m)  | 2   |
| Ds(mm) | 114 |
| kg     | 25  |
| α      | 0°  |

zaťaž. vo vrchole

veterné pásmo II

- 26m/s

kategória terénu IV

porovnávací plocha

0,70

|        |     |
|--------|-----|
| W (m)  | 2   |
| H2(m)  | 2   |
| Ds(mm) | 114 |
| kg     | 41  |
| α      | 0°  |

zaťaž. vo vrchole

veterné pásmo II

- 26m/s

kategória terénu IV

porovnávací plocha

0,72



Navrhovaný osvetľovací bod ulica Palkovičova, Družstevná:

-nový rúrový stožiar H=8m(nad terénom) ELV typu OS UD 89/06

-Výložník 1-ramenný 1m ELV typu W1G 10-2-D

-Stožiarová svorkovnica SR721-14/UN

SR722-14/UN - 2 okruhy

-Svietidlo cca 40W s modulom GSM-výber podľa svetloteknického výpočtu:

LEADER LIGHT typu LL STREET ECS , resp. PHILIPS typu BGP615



Navrhovaný osvetľovací bod ulica Národná trieda

-Existujúci trakčnosvetľovací stĺp dozbrojený navrhovaným svietidlom

-Výložník 1-ramenný 2m - V1D-20-D

2-ramenný 2m - V2D-20-D

-Stožiarová svorkovnica SR721-14/UN

SR722-14/UN - 2 okruhy

-Svietidlo cca 100W s modulom GSM-výber podľa svetloteknického výpočtu:

LEADER LIGHT typu LL STREET ECS89 - 100W



Existujúce osvetlenie na ulici Národná trieda

existujúce svietidlo sa demonštruje a nahradí novým podľa svetloteknického výpočtu:

LEADER LIGHT typu LL STREET ECS89 - 100W



Existujúce - zostávajúce osvetlenie

NAPĀŤOVÁ SÚSTAVA: 3/PEN AC 50Hz 230/400V TN-C

OCHRANA PRED ZASAĤOM EL. PRÚDOM:

Ochranné opatrenie podľa STN 33 2000-4-41:

a) ochrana základná (pred priamym dotykom) - izolovaním živých častí/zábranami a krytmi

b) ochrana pri poruche - ochranné uzemnenie, pospájanie/samočinné odpojenie pri poruche



Vykonávanie odbornej  
prehliadky-revizie §13  
Vyhlášky č. 508/2009 Z.z.  
elektrických zariadení

|   |                                       |  |  |
|---|---------------------------------------|--|--|
| Objednávateľ: Mesto Košice, Tr.SNP 48/A, 040 11 Košice  | HIP/Gen.projektant:                   | Dátum: 08/2019                             | Vypracoval: Ing.Róbert PAPCUN                    |
| Miesto: MČ Košice - Sever, k.ú. Severné mesto   | Ing.M.Berezňanin, Ing.T.Girmala       | Mierka: -                                  | Zodp.proj. Ing.Róbert PAPCUN                     |
| Stavba: Košice - Národná trieda, Cimborkova<br>Alešovo nábregie - úprava NN siete   | Objekt: SO 02 - VO-Verejné osvetlenie | Obsah: Legenda<br>- nové stĺpy a výložníky | Štúpeň: PSP                                      |
| Projektová dokumentácia je originál a je duševným majetkom spracovateľa v zmysle zákona.Akékoľvek rozmnožovanie jej časti<br>alebo celku, prípadné využitie riešenia tretími osobami, resp. mimo uvedenej stavby je trestné v zmysle zákona č.383/1997 Z.z. | Zmena: -                              | čast: ELEKTRO                              | Archív.v.č.: 201907-VO-KE.2-41<br>Výkres č.: E-3 |

elektro  
od projektu  
po revíziu  
projekt  
revízie  
Ing.Róbert Papcun  
0944 421 930  
rpapcun@gmail.com