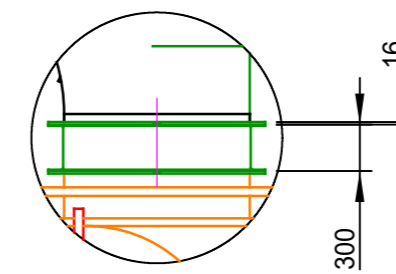
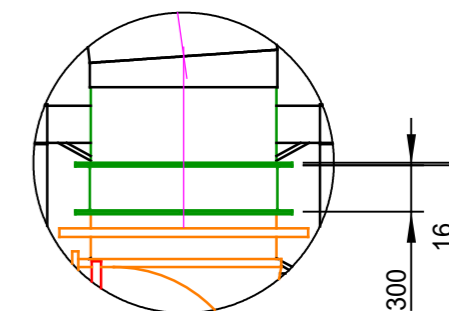


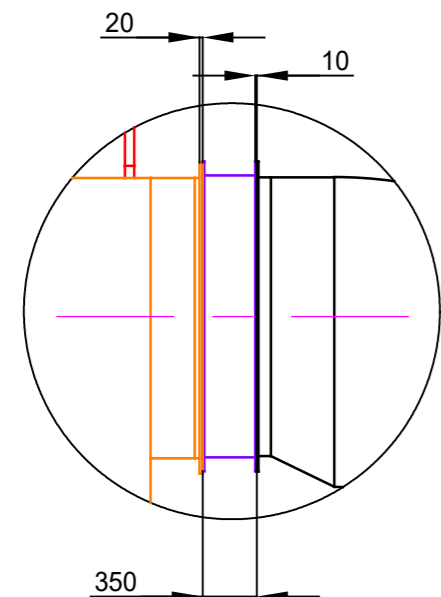
DETAIL D (LINKA 1)
MĚŘÍTKO 1 : 50



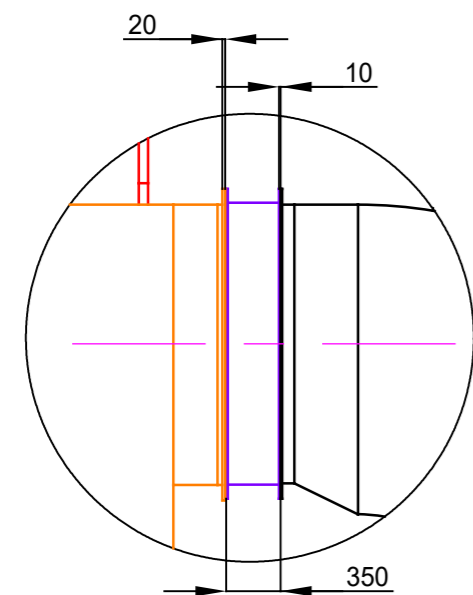
DETAIL E (LINKA 2)
MĚŘÍTKO 1 : 50



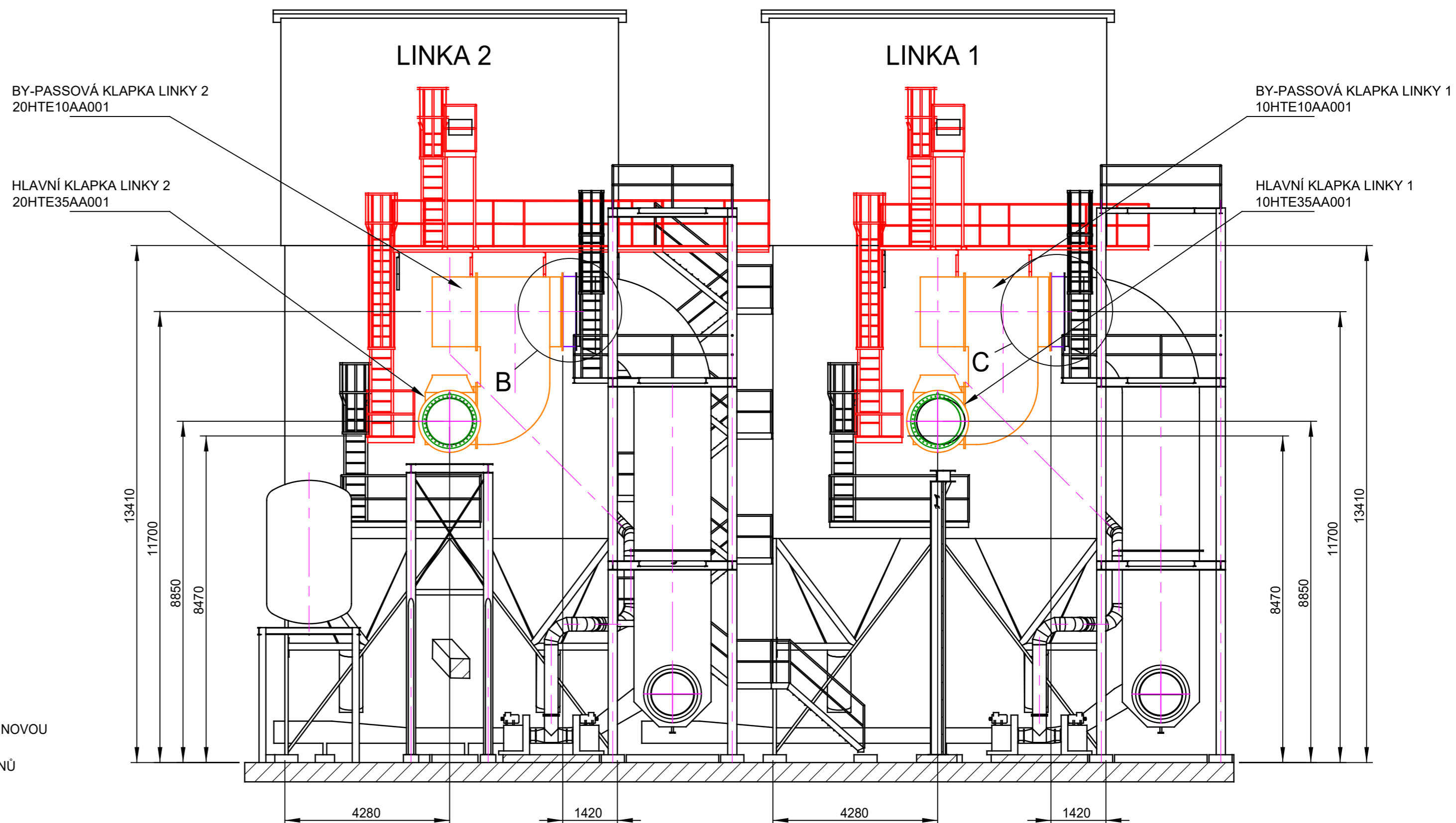
DETAIL B (LINKA 2)
MĚŘÍTKO 1 : 50



DETAIL C (LINKA 1)
MĚŘÍTKO 1 : 50



ŘEZ A-A



POZNÁMKY:

- K PROVEDENÍ DEMONTÁŽE KLAPEK FILTRU, JE MOŽNÁ DEMONTÁŽ ČERVENĚ VYZNAČENÝCH PLOŠIN, PO MONTÁŽI NOVÉ KLAPKY NUTNO VRÁTIT DO PŮVODNÍHO STAVU
- BY-PASSOVOU KLAPKU JE NUTNÉ OPRAVIT (PŘEPLÁTOVÁNÍ PLECHEM TL. 6 mm) ČI VYROBIT NOVOU
- HLAVNÍ KLAPKU DODÁVÁ OBJEDNAVATEL
- PŘI MONTÁŽI KLAPEK JE NUTNÉ PROVEST TECHN. PŘÍPRAVENOST SNÍMAČŮ POLOHY POHONŮ TZN. VYROBIT DRŽÁKY SNÍMAČŮ A SNÍMACÍ PRVKY
- IZOLACE ROCKWOOL 100 mm, IZOLACI OPLÁŠTIT POZINKOVANÝM PLECHEM
- NÁTĚROVÝ SYSTÉM VIZ TECHNICKÁ ZPRÁVA

REVIZE:

- ÚPRAVA DLE PŘIPOMÍNEK ZADAVATELE
- ÚPRAVA DLE PŘIPOMÍNEK ZADAVATELE

Zakázání/ Customer:

OLO - Odvoz a likvidácia
odpadu a. s.,
Ivanská cesta 22
821 04 Bratislava

Vypracoval/Developed:

EVECO
BRNO

EVECO Brno, s.r.o.
Březinova 42
616 00 BRNO
Czech Republic

Kreslil/ Draw by:

FOLTÝN

Kontroloval/Checked: HRBÁČEK

Schválil/Approv. by: PUCHÝR

HIP/Project leader: PAŘÍZEK

Název zakázky/ Name of contract:

Dymovody - oprava potrubných trás,
napojenia na textilný filter TF1 a TF2

Zákaznícké č./Customer num Z 5 21 2 0008

Název výkresu/Drawing name:

VÝMĚNA KLAPEK K1 A K2

Material:

11 373

Dokumentace/ Documentation: ---

Datum/Date:

15.06.2021

Formát/ Size:

A2

Číslo výkresu/Drawing number:

V521208S03.00

Revize/ Revision:

B

Měřítko/Scale:

1:100

Hmotnost/Weight (kg):

List/Sheet:

1

Page:

1

List/Sheets:

1
