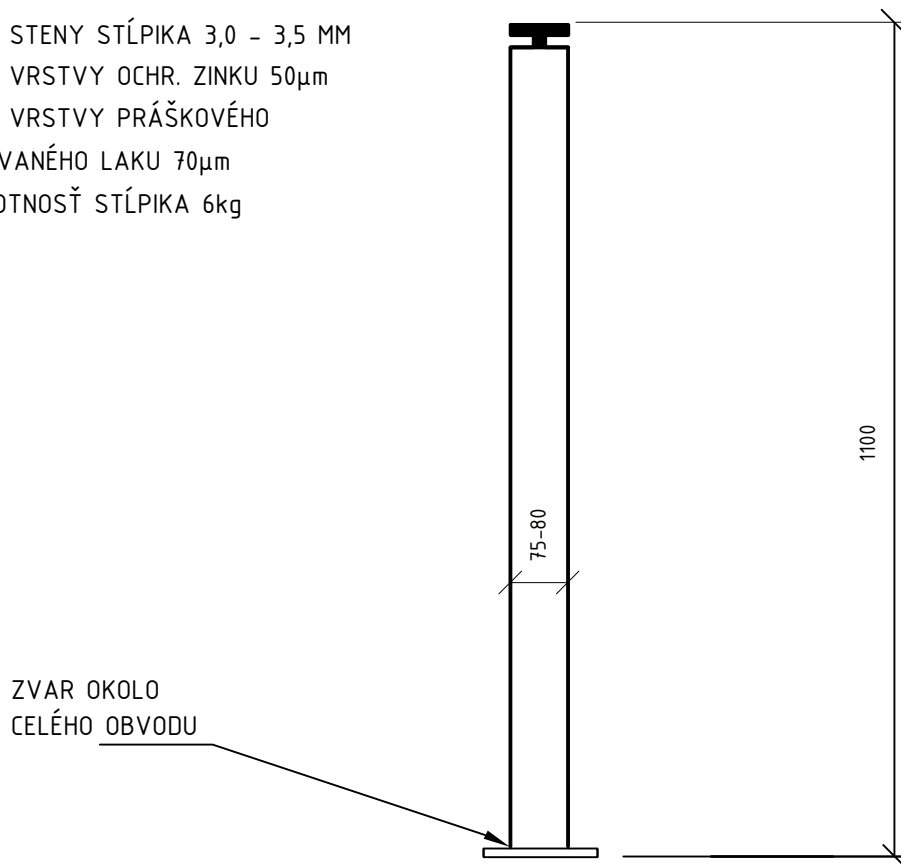


ZAHRAZOVACÍ STĚPÍK S PRÍRUBOU

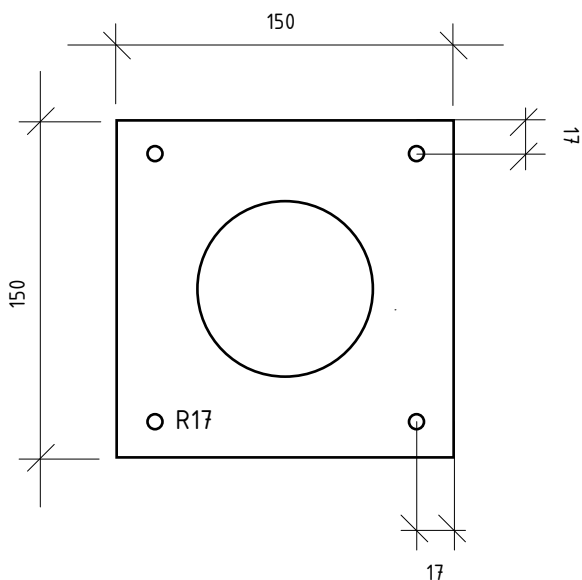
- HRÚBKA STENY STĚPÍKA 3,0 - 3,5 MM
- HRÚBKA VRSTVY OCHR. ZINKU 50 μ m
- HRÚBKA VRSTVY PRÁŠKOVÉHO VYPALOVANÉHO LAKU 70 μ m
- MIN. HMOTNOSTĚ STĚPÍKA 6kg



ZVAR OKOLO
CELÉHO OBVODU

DETAIL PRÍRUBY

HRÚBKA PRÍRUBY 9 - 11 MM



DETAIL HLAVY

HLAVA NABÍTÁ A PODLEPENÁ
DO TELA STĚPÍKA

