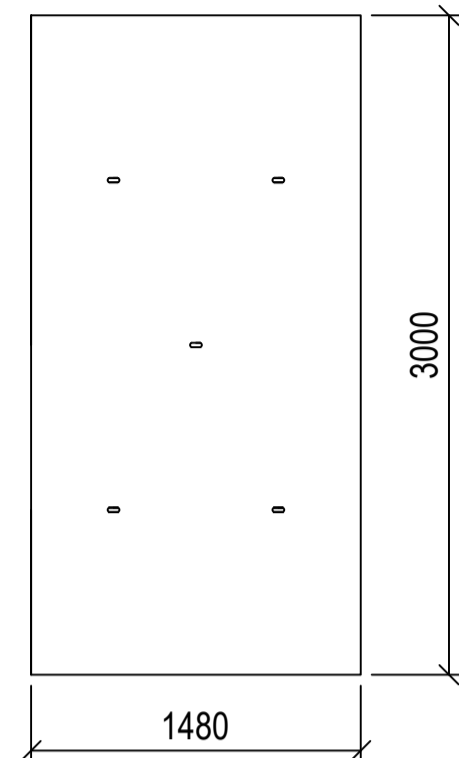
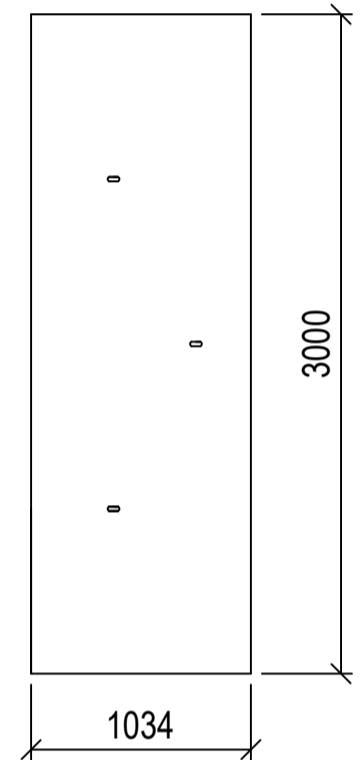


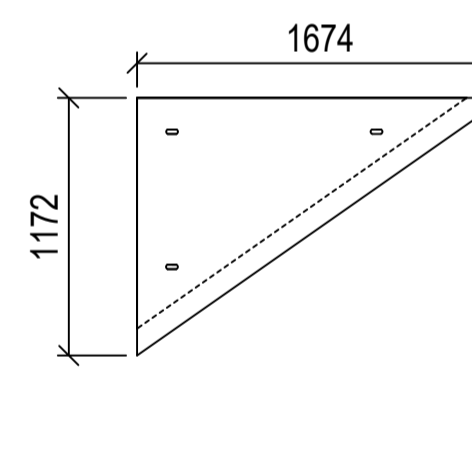
PLECH 01
mierka = 1:1
material = HARDOX 400
hrúbka = 8 mm
množstvo : 4 pcs



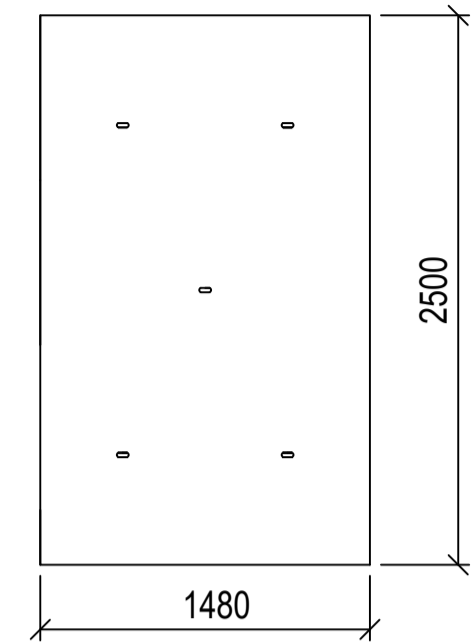
PLECH 02
mierka = 1:1
material = HARDOX 400
hrúbka = 8 mm
množstvo : 2 pcs



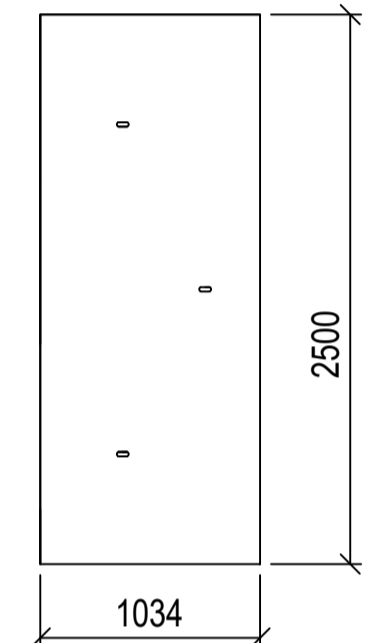
PLECH 06
mierka = 1:1
material = HARDOX 400
hrúbka = 6 mm
množstvo : 4 pcs



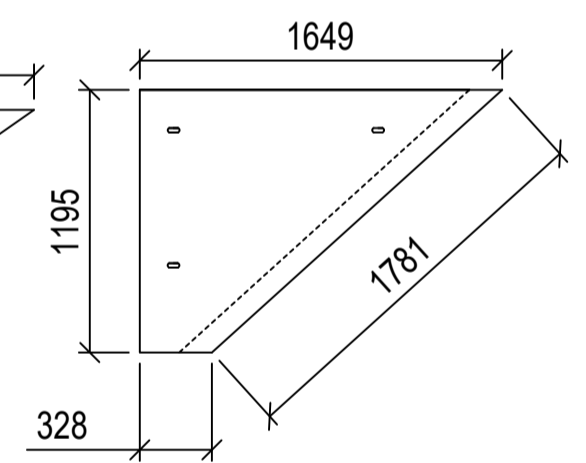
PLECH 03
mierka = 1:1
material = HARDOX 400
hrúbka = 8 mm
množstvo : 4 pcs



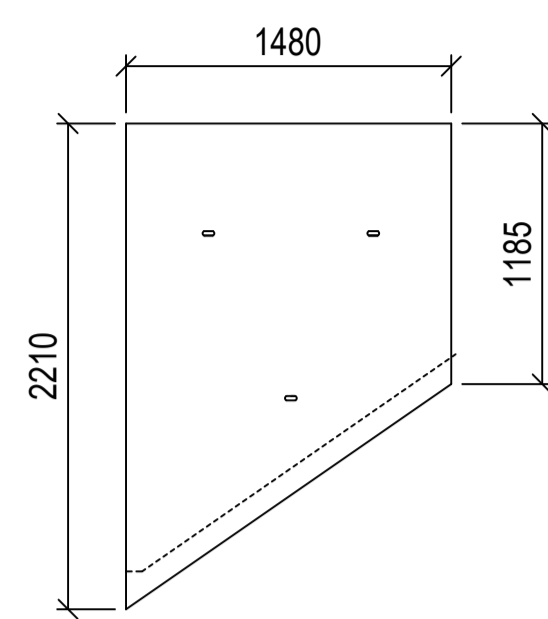
PLECH 04
mierka = 1:1
material = HARDOX 400
hrúbka = 8 mm
množstvo : 2 pcs



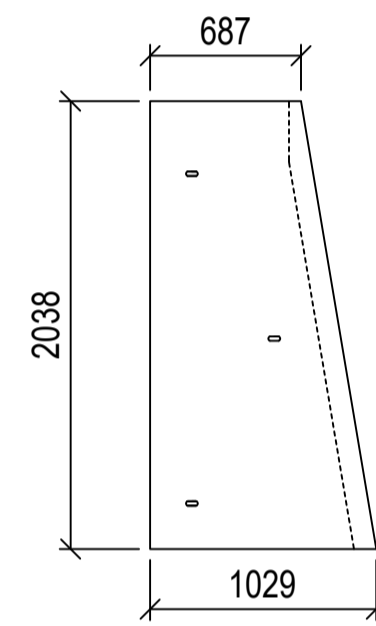
PLECH 11
mierka = 1:1
material = HARDOX 400
hrúbka = 6 mm
množstvo : 4 pcs



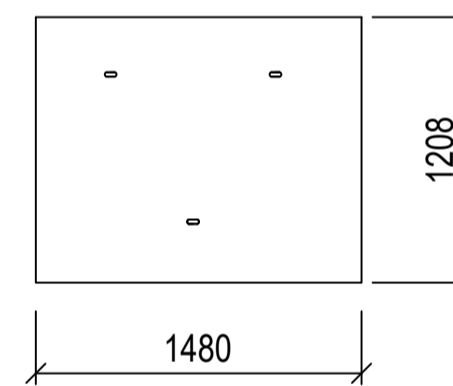
PLECH 07
mierka = 1:1
material = HARDOX 400
hrúbka = 6 mm
množstvo : 4 pcs



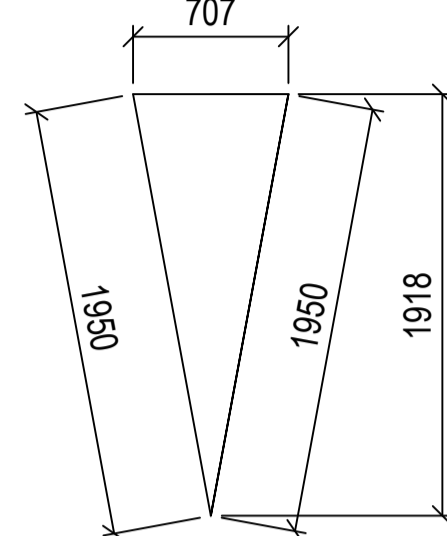
PLECH 08
mierka = 1:1
material = HARDOX 400
hrúbka = 6 mm
množstvo : 4 pcs



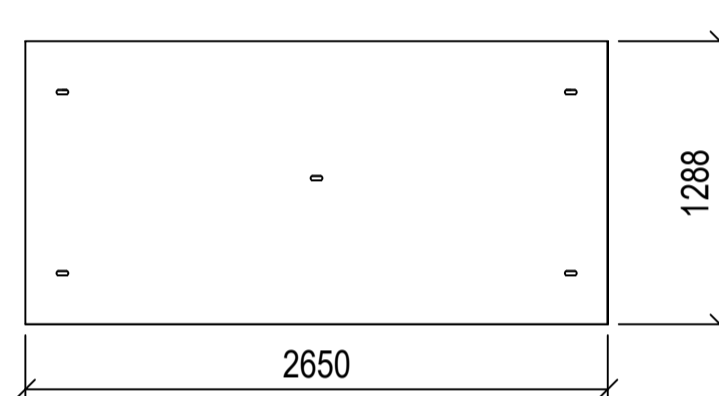
PLECH 09
mierka = 1:1
material = HARDOX 400
hrúbka = 6 mm
množstvo : 6 pcs



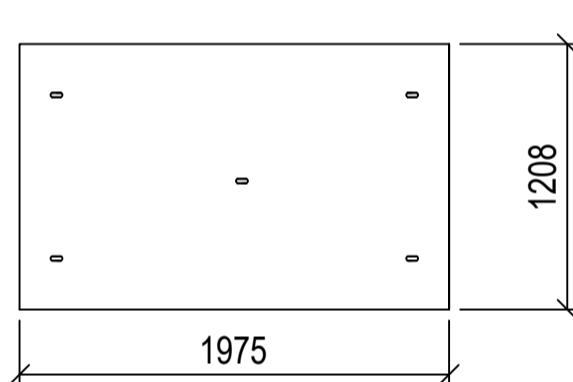
PLECH 12
mierka = 1:1
material = HARDOX 400
hrúbka = 6 mm
množstvo : 4 pcs



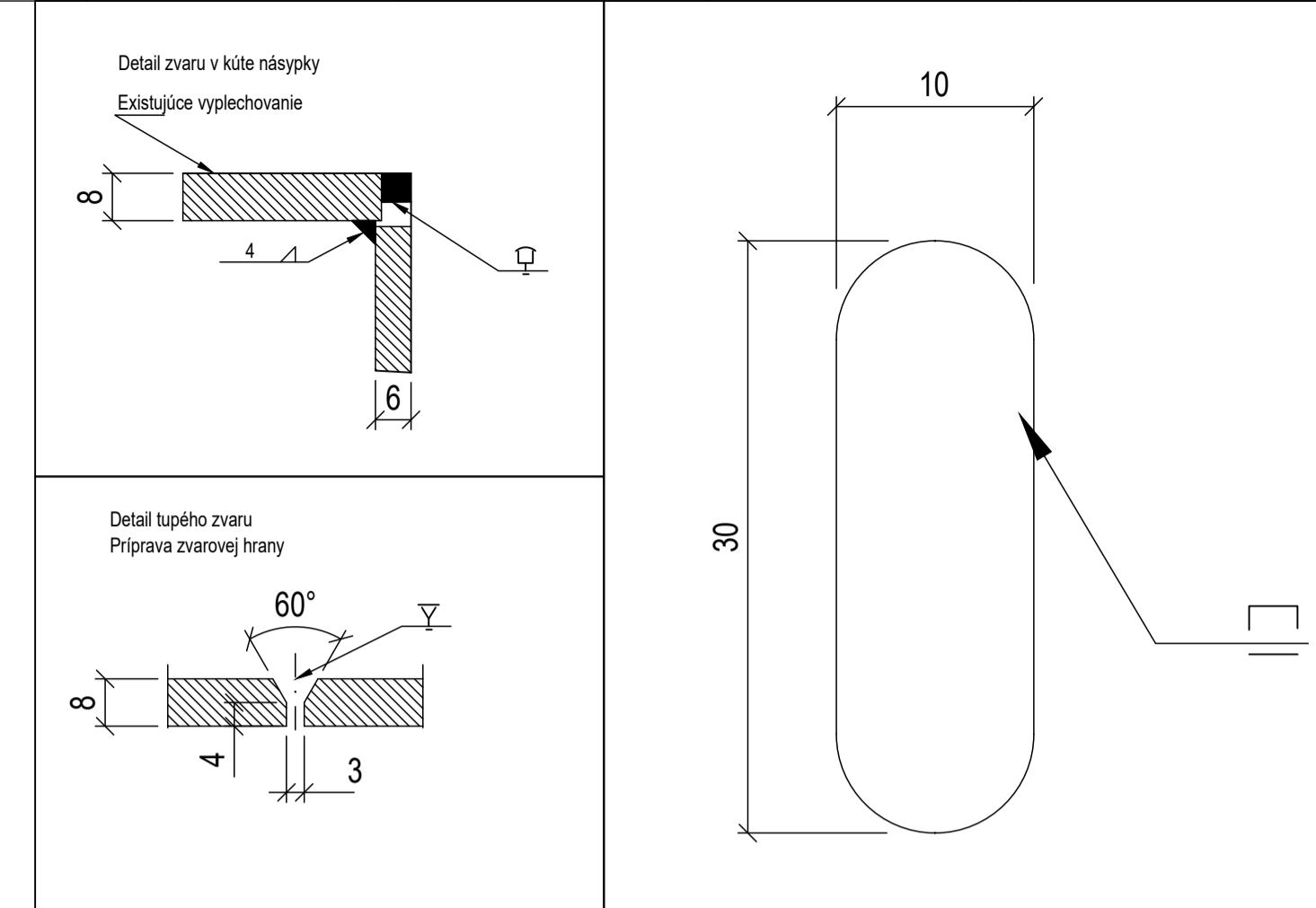
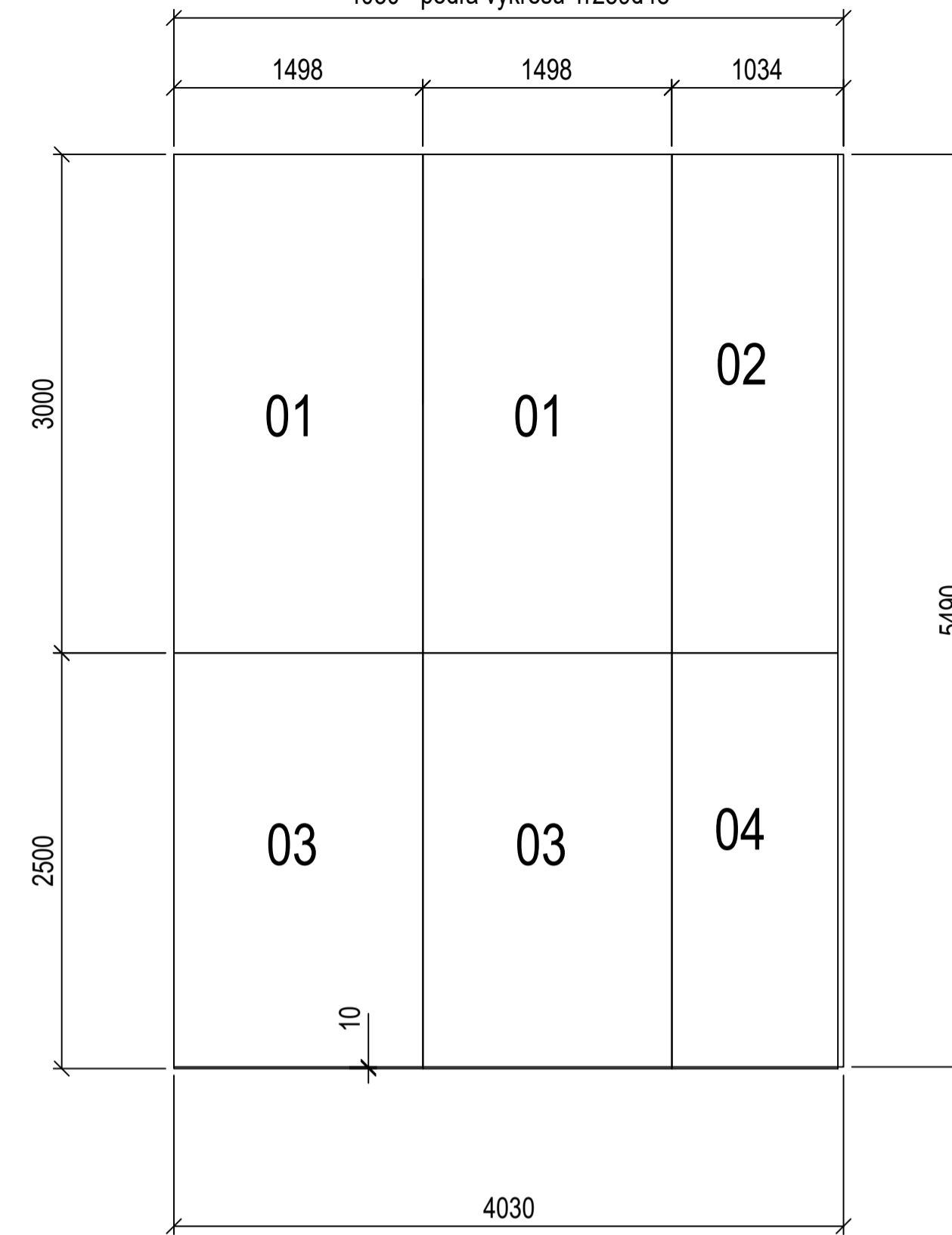
PLECH 10
mierka = 1:1
material = HARDOX 400
hrúbka = 6 mm
množstvo : 4 pcs



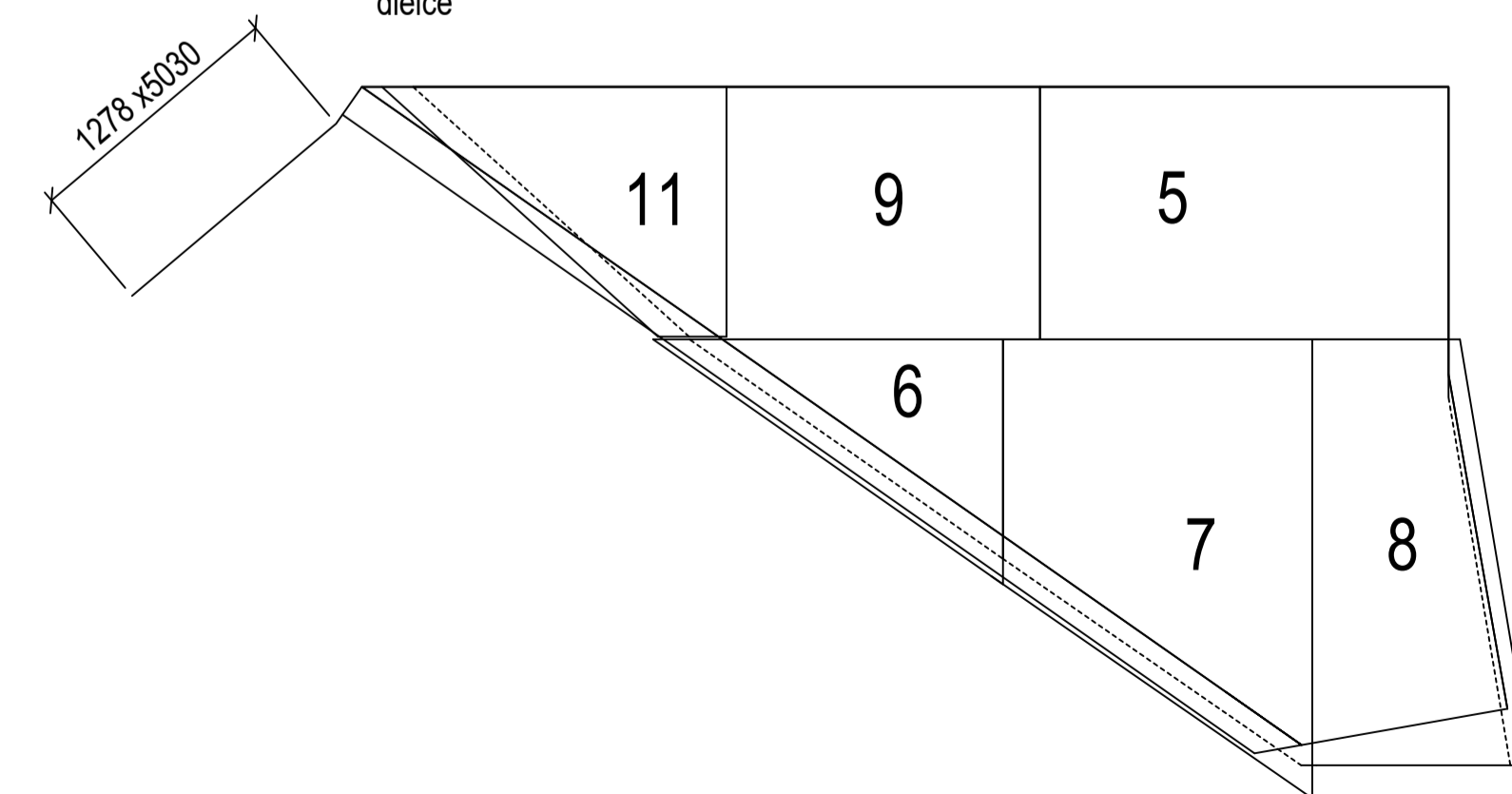
PLECH 05
mierka = 1:1
material = HARDOX 400
hrúbka = 6 mm
množstvo : 4 pcs



Šikmá stena 1x / násypka x 2násypky
4030 - podľa výkresu 1r259d48



Bočná stena 2x / násypka x 2násypky
Bočný obrys násypky podľa výkresu 1r259d48
dielce



Výsypka plechy												
Názov	počet dielcov	Profil	Hrúbka (platne)	šírka (platne)	dĺžka	Plocha položky m ²	špecifická váha	Váha kusa	počet kusov na dielce	počet kusov spolu	váha položiek (kg)	Material
			mm	mm	mm		kg/m ²	kg		44	6314,5	
Šikmé dno plech 8mm											2811,8	
Plech 01	2	PL8	8	1480	3000	4,440	64,00	284,16	2	4	1136,64	HARDOX 400
Plech 02	2	PL8	8	1034	3000	3,102	64,00	198,53	1	2	397,06	HARDOX 400
Plech 03	2	PL8	8	1480	2500	3,700	64,00	236,80	2	4	947,20	HARDOX 400
Plech 04	2	PL8	8	1034	2500	2,585	64,00	165,44	1	2	330,88	HARDOX 400
Bočné steny plech 6mm											3502,7	
Plech 05	2	PL6	6	1208	1975	2,386	48,00	114,52	2	4	458,07	HARDOX 400
Plech 06	2	PL6	6	1172	1674	1,962	48,00	94,17	2	4	376,69	HARDOX 400
Plech 07	2	PL6	6	1480	2210	3,271	48,00	157,00	2	4	627,99	HARDOX 400
Plech 08	2	PL6	6	1029	2038	2,097	48,00	100,66	2	4	402,64	HARDOX 400
Plech 09	2	PL6	6	1480	1208	1,788	48,00	85,82	2	4	343,27	HARDOX 400
Plech 10	2	PL6	6	1288	2650	3,413	48,00	163,83	2	4	655,33	HARDOX 400
Plech 11	2	PL6	6	1195	1649	1,971	48,00	94,59	2	4	378,35	HARDOX 400
Plech 12	2	PL6	6	707	1918	1,356	48,00	65,09	2	4	260,36	HARDOX 400

ZODP. PROJEKTANT Ing. Vladimír Herceg	KONTROLOVAL Ing. Csaba Fulop	ENERGYMONTAGE s.r.o. Nová Osada 2391 KOMÁRNO	
INVESTOR MIESTO STAVBY	OLO Bratislava Spalovňa OLO, Vičie hrdlo, Bratislava	PROFESIA MIERKA	
STAVBA		DATUM	01/2021
Rekonštrukčné práce počas GO 01/2021		Číslo vykr.	Revízia
OBSAH Vypechovanie násypky		S-01	07