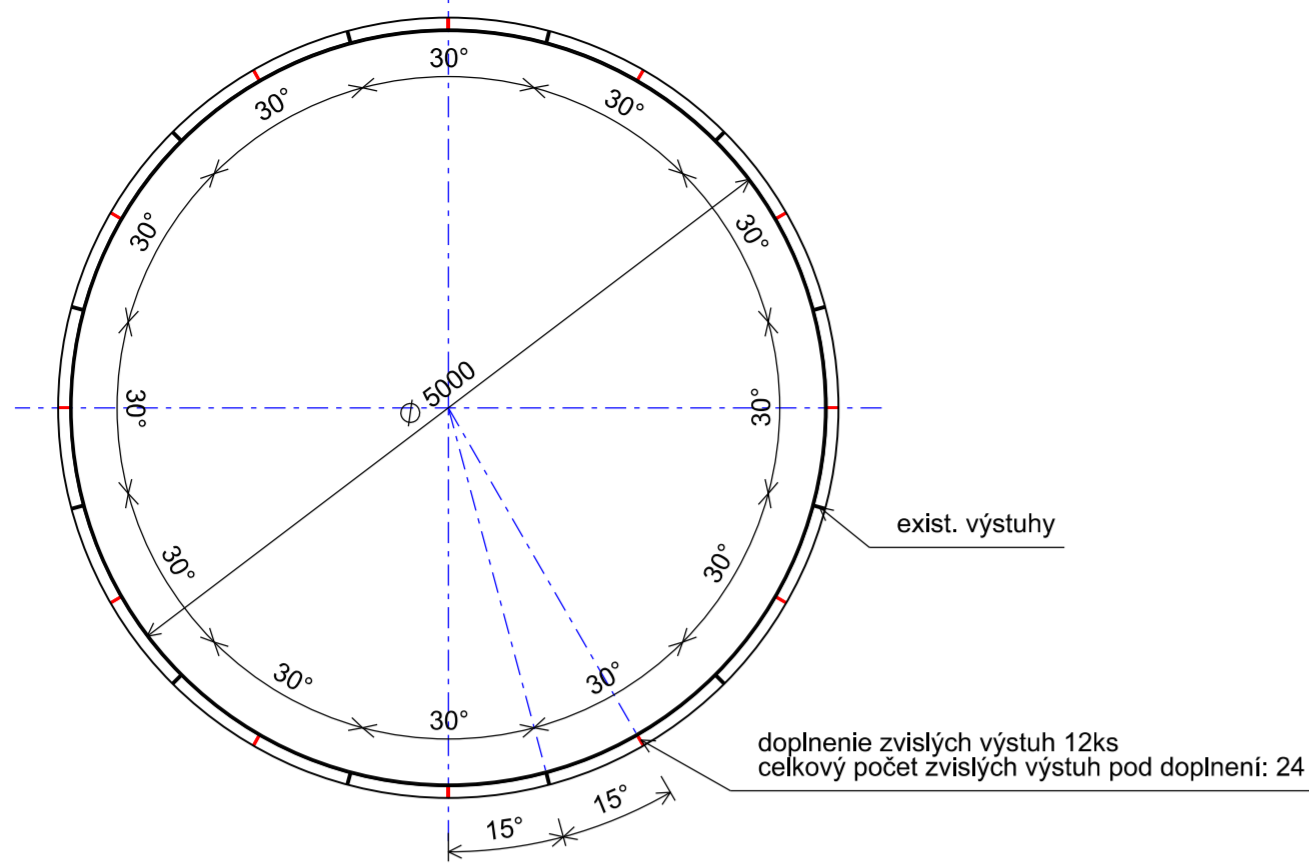
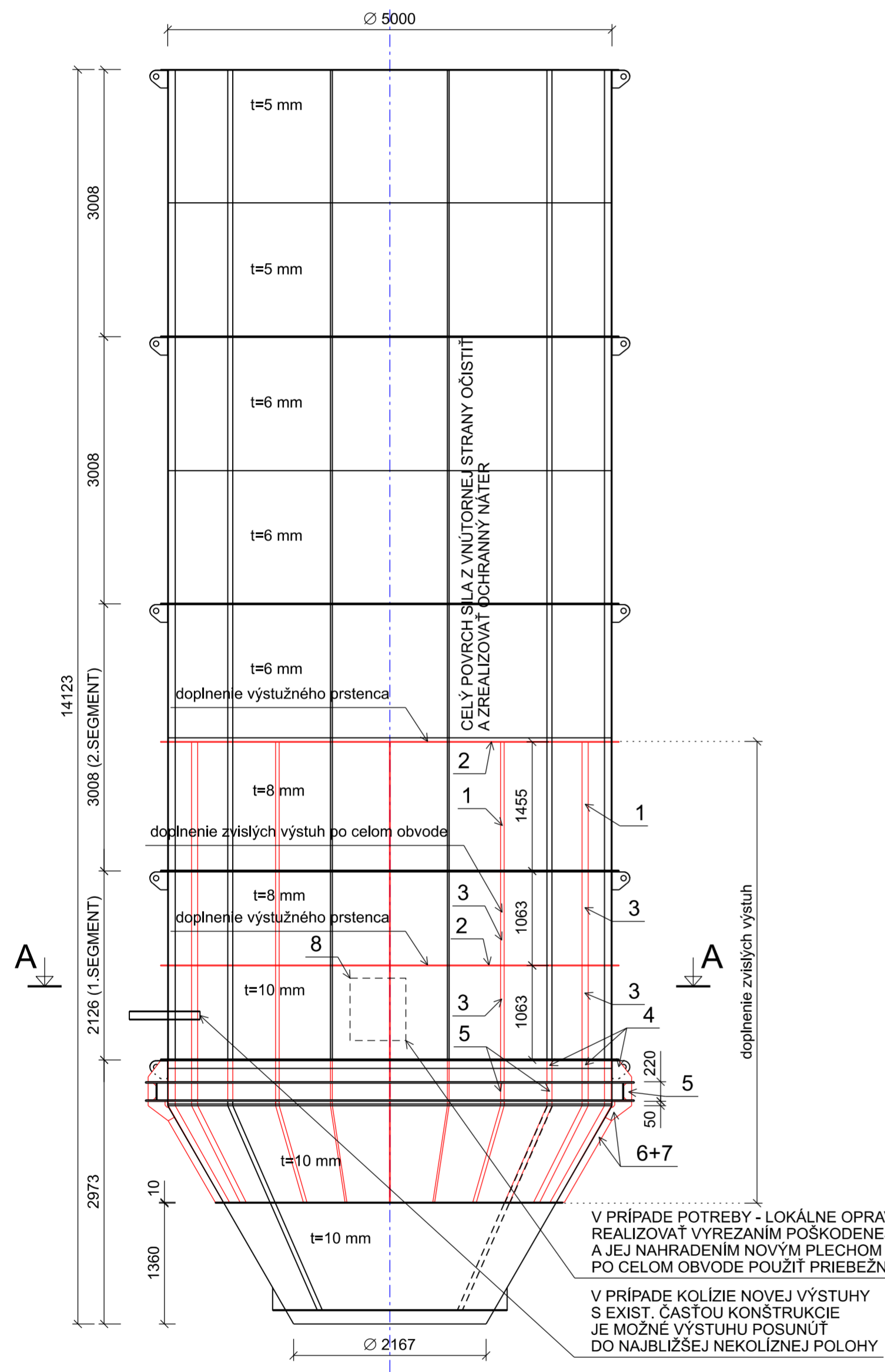


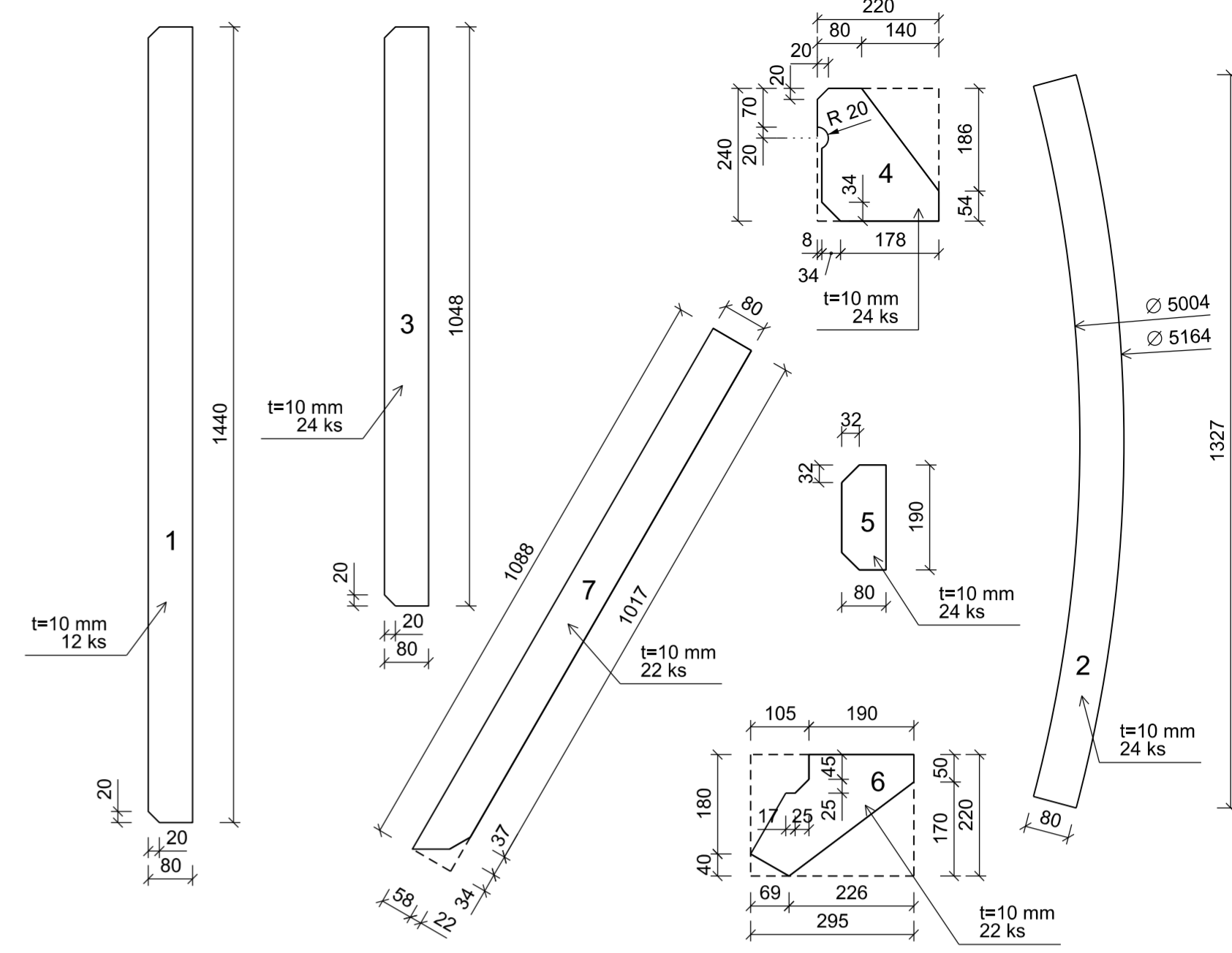
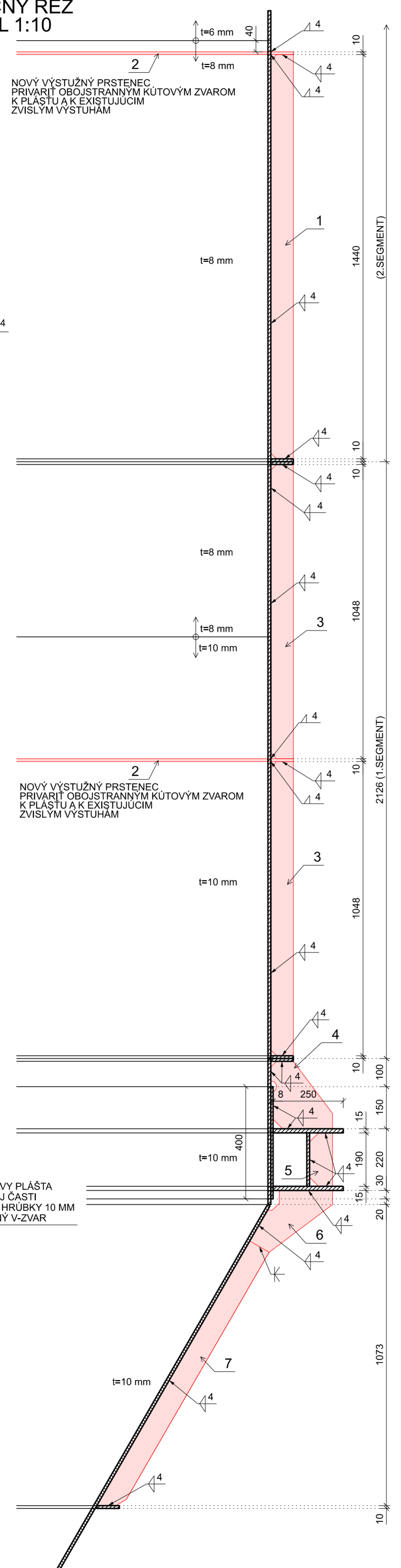
REZ A-A



POHLAD SPREDU



PRIEČNY REZ
DETAIL 1:10



VÝKAZ MATERIÁLU
ORIENTAČNÝ

Dielce	Prierez	Materiál	Dĺžka (mm)	Jed. hmot. (kg/m)	Hmotnosť (kg)	Počet ks	Celk. hmot. (kg)
1	PL. 80/10	S235	1450	6.28	9.11	12	109.3
2	PL. 80/10	S235	1350	6.28	8.48	24	203.5
3	PL. 80/10	S236	1050	6.28	6.59	24	158.3
4	PL. 220/10	S235	240	17.27	4.14	24	99.5
5	PL. 80/10	S235	190	6.28	1.19	24	28.6
6	PL. 220/10	S235	295	17.27	5.09	22	112.1
7	PL. 80/10	S235	1090	6.28	6.85	22	150.6
8	PL. 500/10	S235	500	39.25	19.63	4	78.5
						Hmotnosť spolu	940.3
						Zvary+spojie +10%	94.0
						Celková hmotnosť	1034.3

P.č. 8 - PREDPOKLAD 4x LOKÁLNA OPRAVA PLÁŠŤA

POZNÁMKY:

- 1) VÝKRES JE SPRACOVANÝ NA PODKLADĚ PŮVODNÉHO PROJEKTU VŠETKY ROZMERY JE POTREBNÉ PO OBNAŽENÍ KONŠTRUKCIE OVIERIŤ PRIAMO NA STAVBE
- 2) PRI PODSTATNÝCH ODCHÝLKACH SKUTOČNOSTI OD PŮVODNÉHO PROJEKTU JE POTREBNÉ NÁVRH UPRAVIŤ
- 3) NÁVRH SANÁCIE ZODPOVEDÁ STAVU POŠKODENIA SILA K OKTÓBRU 2020. V PRÍPADOU NOVÝCH PODSTATNÝCH SKUTOČNOSTÍ V ČASE OPRAVY JE POTREBNÉ NÁVRH POSÚDIŤ / UPRAVIŤ PODĽA AKTUÁLNEHO STAVU
- 4) NOVÉ VÝSTUHY REALIZOVAŤ NA PRÁZDNOM SILE
- 5) VNÚTORNÝ OCHRANNÝ NÁTER REALIZOVAŤ VHDNÝM OTERUVZDORNÝM NÁTEROM S TEPELNOU ODOLNOSŤOU MIN. 150°C
- 6) NOVÉ ČASŤI KONŠTRUKCIE SÚ VYKRESLENÉ ČERVENOU FARBOU
- 7) TENTO VÝKRES NENAHRÁDZA DIELENSKÚ DOKUMENTÁCIU

BETÓN CONCRETE GRADE	-		PÁRE Č. Set No.
VÝSTUŽ REINF. GRADE	-		
OCEĽ STEEL GRADE	S235 JR		
0 Projekt pre realizáciu stavby 10.2020 Ing. Martin ERBY Ing. Ľubor PIKULA Ing. Ľubor PIKULA			
ZMENA / POPIŠ / STUPEŇ PROJEKTU Description / Description / Description	DATUM Date / Datum	KOPELNOVNÝ PROJEKTANT Responsible Engineer / Projektant	PROJEKTANT Engineer / Projektant
ERBY ERBY STATIKA STAVIEB, s.r.o. Matuskova 8 040 11 Košice adresa: Rákócziho 25, Košice telefón: +421 55 6257559 e-mail: erby@statikastavieb.sk www.statikastavieb.sk		KLIENT (OBJEDNÁVATEĽ) Client / Auftraggeber	OBJEKT Structure / Bauwerk
MIESTO STAVBY Site location / Baustelle STAVBA Project / Projekt		ČÍSLO ZÁKAZKY Project Number / Projektnummer MIERKA Scale / Maßstab FORMÁT Sheet Format	
ČASŤ Part / Teil STATIKA Structure		ČÍSLO VÝKRESU Drawing Number / Zeichnung Nr. ZMENA Revision	
OBSAH Drawing Name SANÁCIA SILA PREHLADNÝ VÝKRES OK		ČÍSLO VÝKRESU Drawing Number / Zeichnung Nr. ZMENA Revision D.2.2 0	

Tento dokument je duševným vlastníctvom spoločnosti ERBY-Statika Stavieb. Akékoľvek rozmnožovanie, šírenie, alebo využitie obsahu tohto dokumentu je povolené len so súhlasom majiteľa spoločnosti ERBY-Statika Stavieb. This document is property of ERBY-Statika Stavieb company. Copying or distribution of the contents thereof are forbidden without express authority.