

Názov :
Spracoval:
Investor:

INFO kontajner Bratislava
Útvar hlavnej architektky
HMSR Bratislava

Stupeň:
Časť PD:

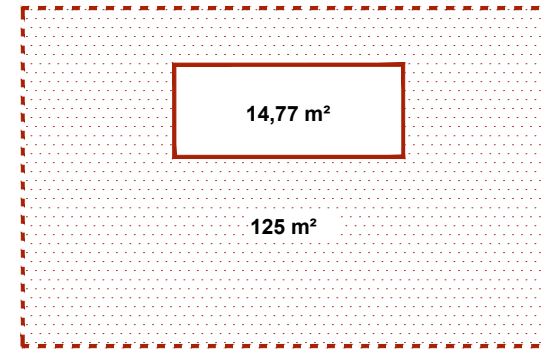
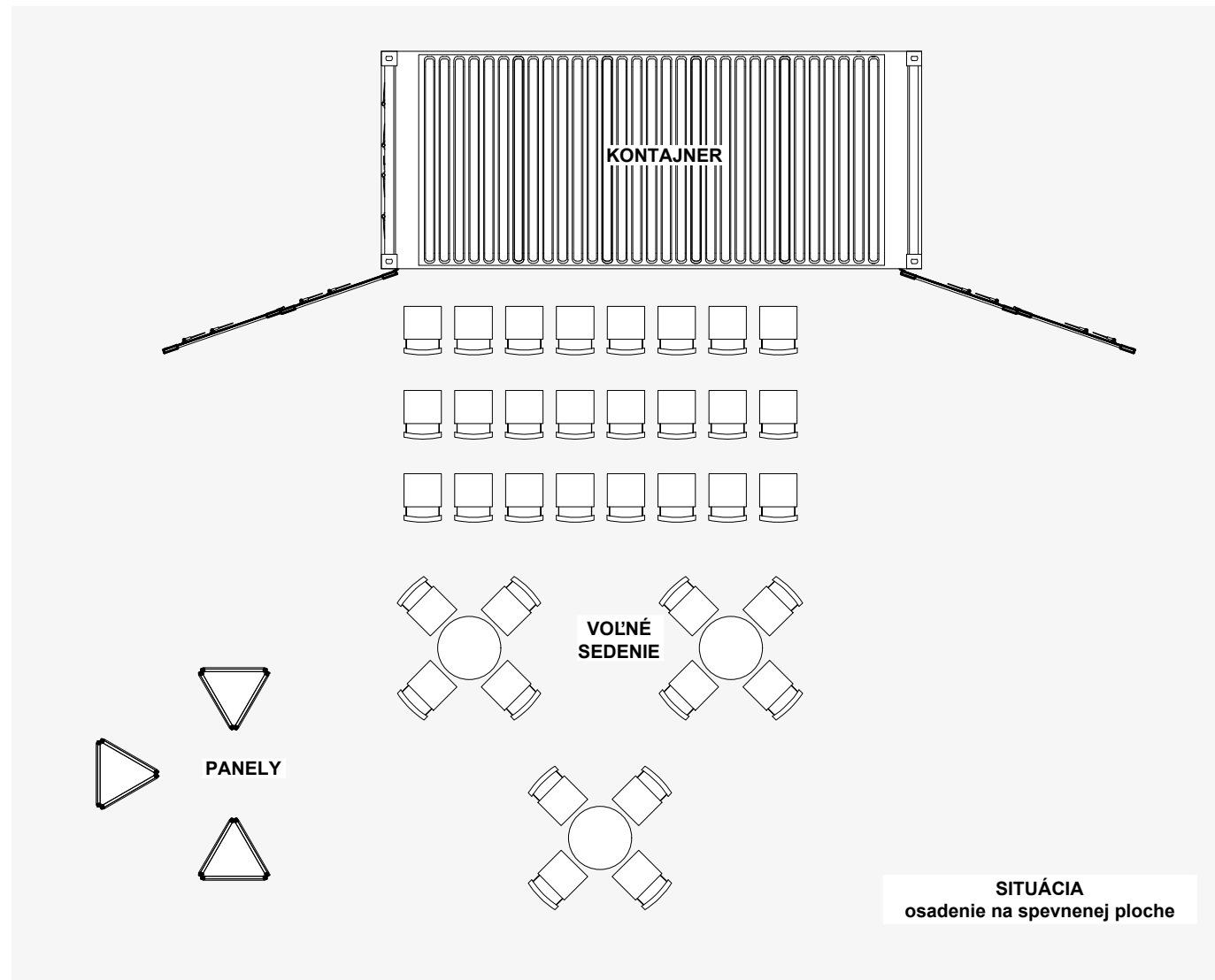
Dokumentácia pre realizáciu stavby
ARCHITEKTÚRA

Vypracoval:
Zodpovedný projektant:

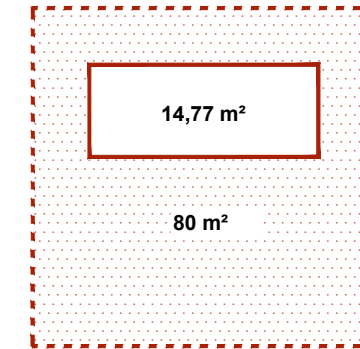
Ing.arch. Kristína Olesová
Ing.arch. Ingrid Konrad

Dátum:

02/2021



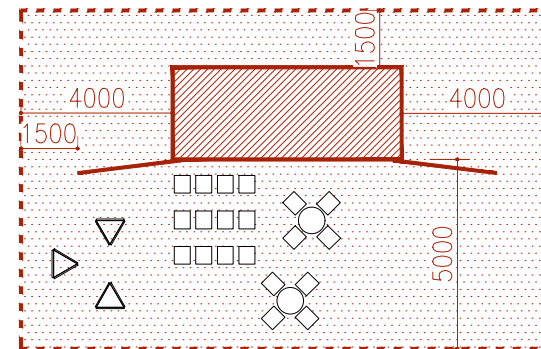
Maximálna plocha VOLNÉHO PRIESTORU



Minimálna plocha VOLNÉHO PRIESTORU



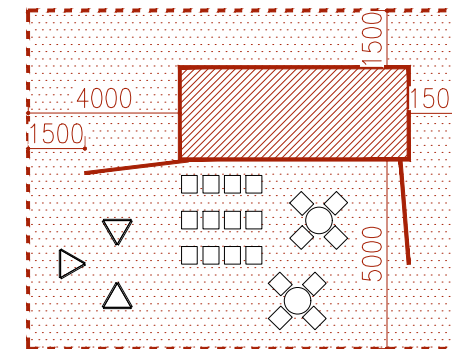
Zastavaná plocha KONTAJNER



ZASTAVANÁ PLOCHA:

Kontajner 14,77 m²

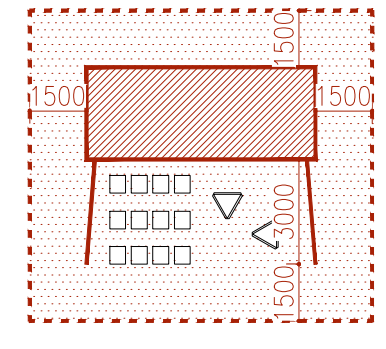
Minimálne priestorové nároky - 125 m²



ZASTAVANÁ PLOCHA:

Kontajner 14,77 m²

Minimálne priestorové nároky - 105 m²



ZASTAVANÁ PLOCHA:

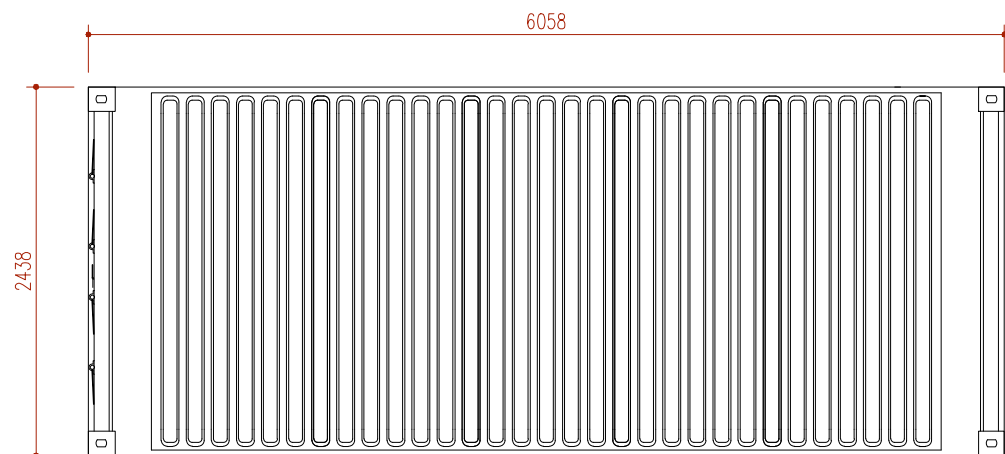
Kontajner 14,77 m²

Minimálne priestorové nároky - 80 m²

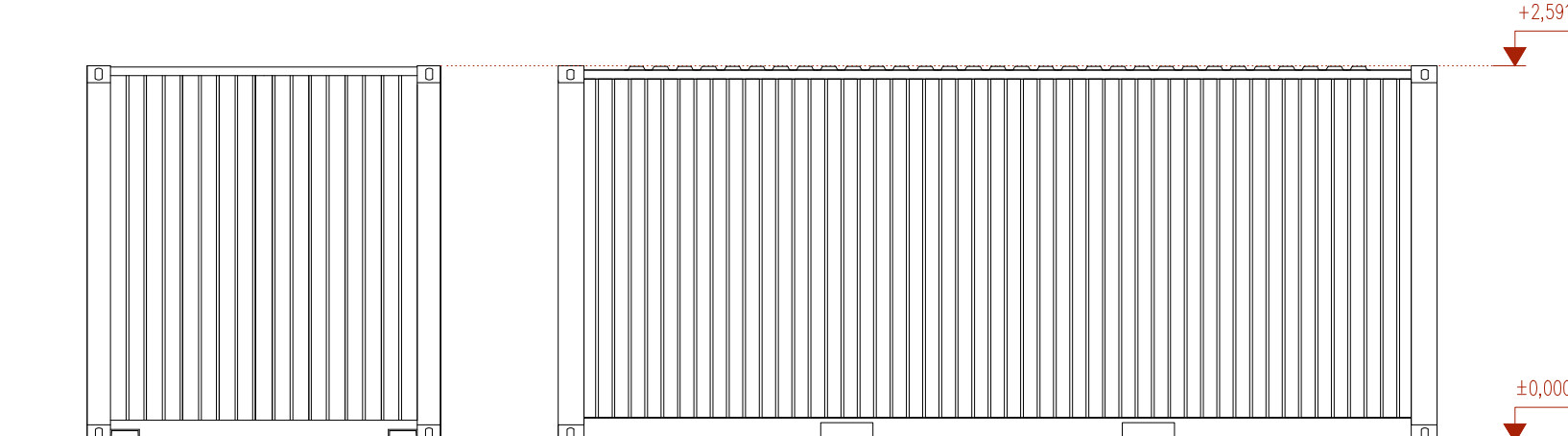
POZNÁMKY

- ROZMERY KONŠTRUKCIE KONTAJNERA JE NUTNÉ OVERIŤ A NÁSLEDNE REVIDOVAŤ
- DETAILS TREBA KONZULTOVAŤ Z PROJEKTANTOM
- PROJEKTOVÁ DOKUMENTÁCIA NENAHRÁDZA DIELENSKÚ DOKUMENTÁCIU

Názov : Spracoval: Investor:	INFO kontajner Bratislava Útvar hlavnej architektky HMSR Bratislava
Stupeň: Časť PD: Názov výkresu:	Dokumentácia pre realizáciu stavby ARCHITEKTÚRA Situácia
Vypracoval: Zodpovedný projektant:	Ing.arch. Kristína Olesová Ing.arch. Ingrid Konrad
Mierka: Dátum:	1:75 02/2021
Číslo výkresu:	01

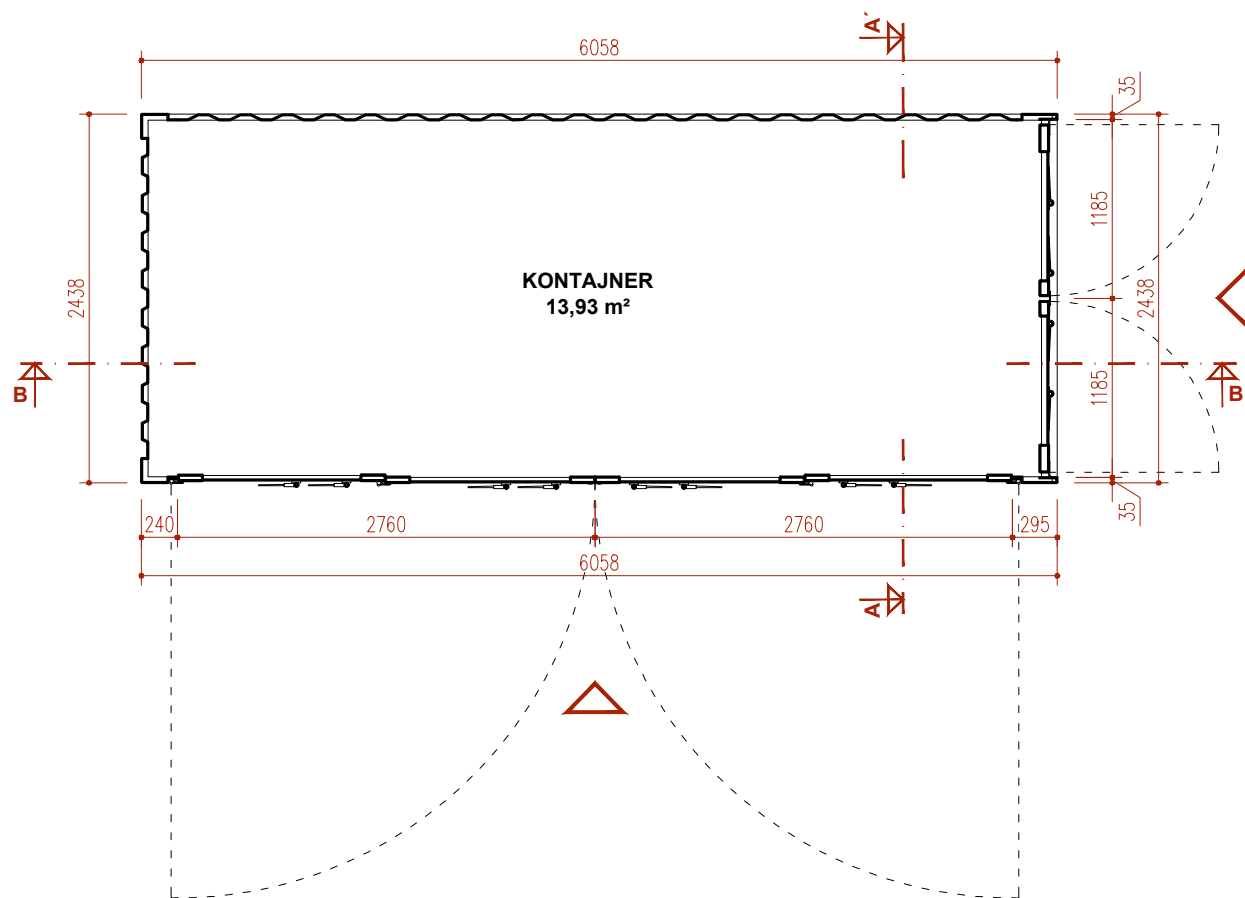


PÔDORYS STRECHY

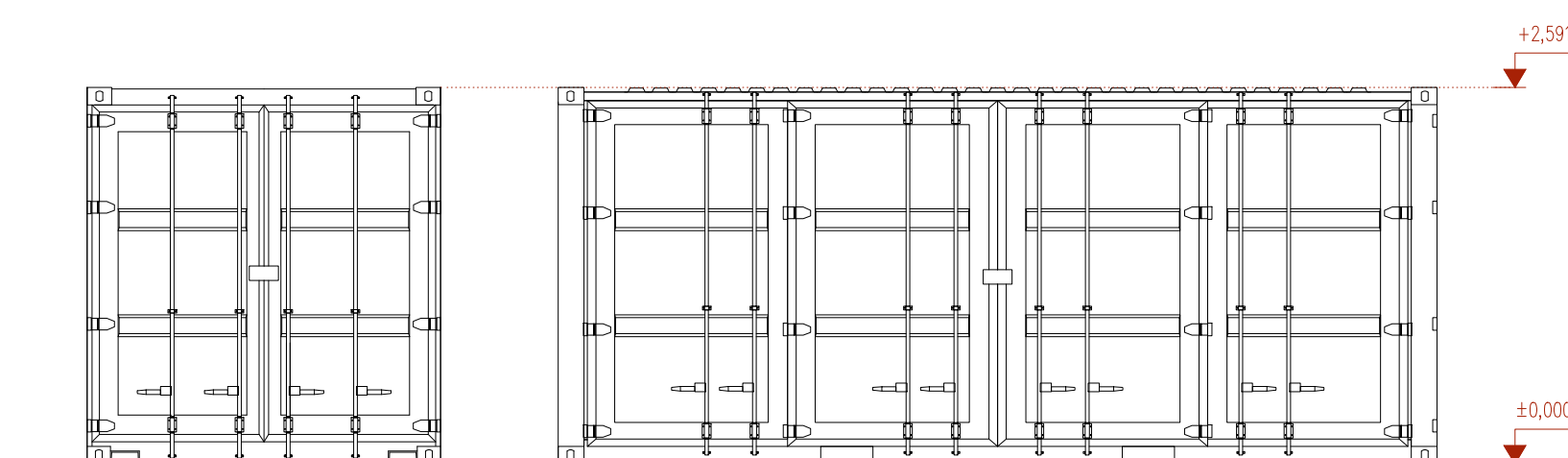


POHĽAD ĽAVÝ

POHĽAD ZADNÝ

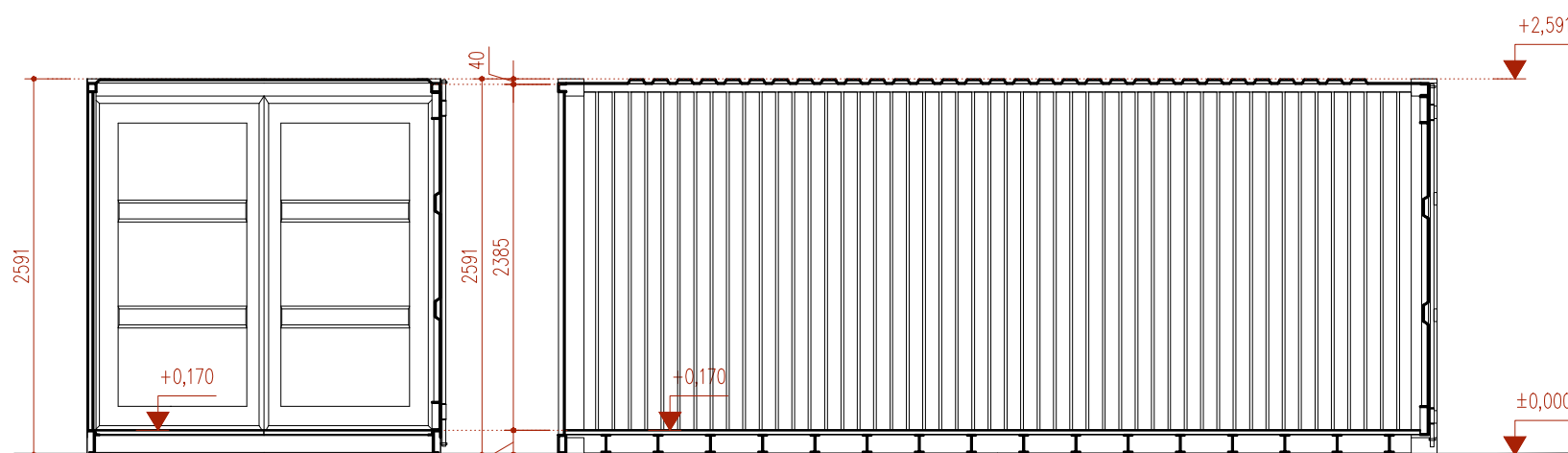


PÔDORYS



POHĽAD PRAVÝ

POHĽAD PREDNÝ



REZ A-A' - PRIEČNY

REZ B-B' - POZDĹŽNY

TYP KONTAJNERU - LODNÝ KONTAJNER DC '20' - predné a bočné otváranie

TECHNICKÉ PARAMETRE

VONKAJŠIE ROZMERY:

Dĺžka: 6058 mm
Šírka: 2438 mm
Výška: 2591 mm

VNÚTORNÉ ROZMERY:

Dĺžka: 5900 mm
Šírka: 2345 mm
Výška: 2385 mm

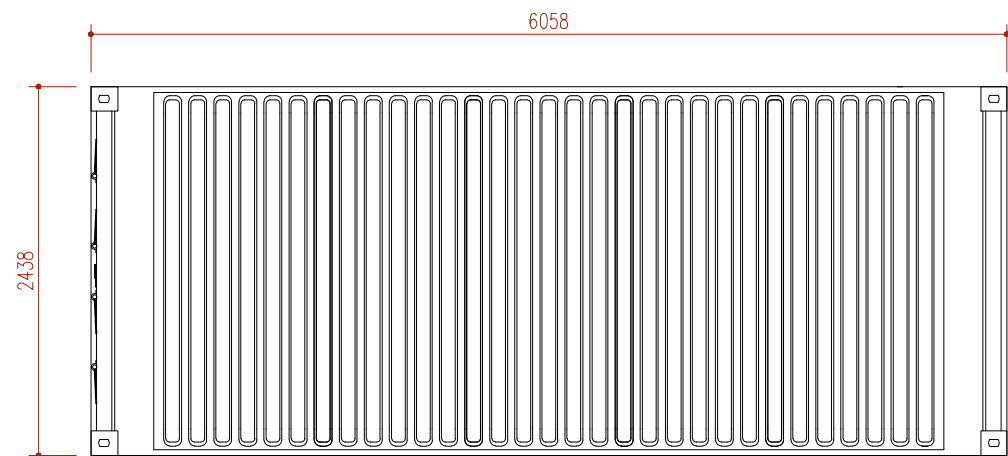
Hmotnosť: 2200 kg
Nosnosť: 24800 kg
Objem: 33,4 m³

Farba: Biela (ak farba pôvodného kontajneru nie je biela - je potrebný náter vo farbe RAL 9016)

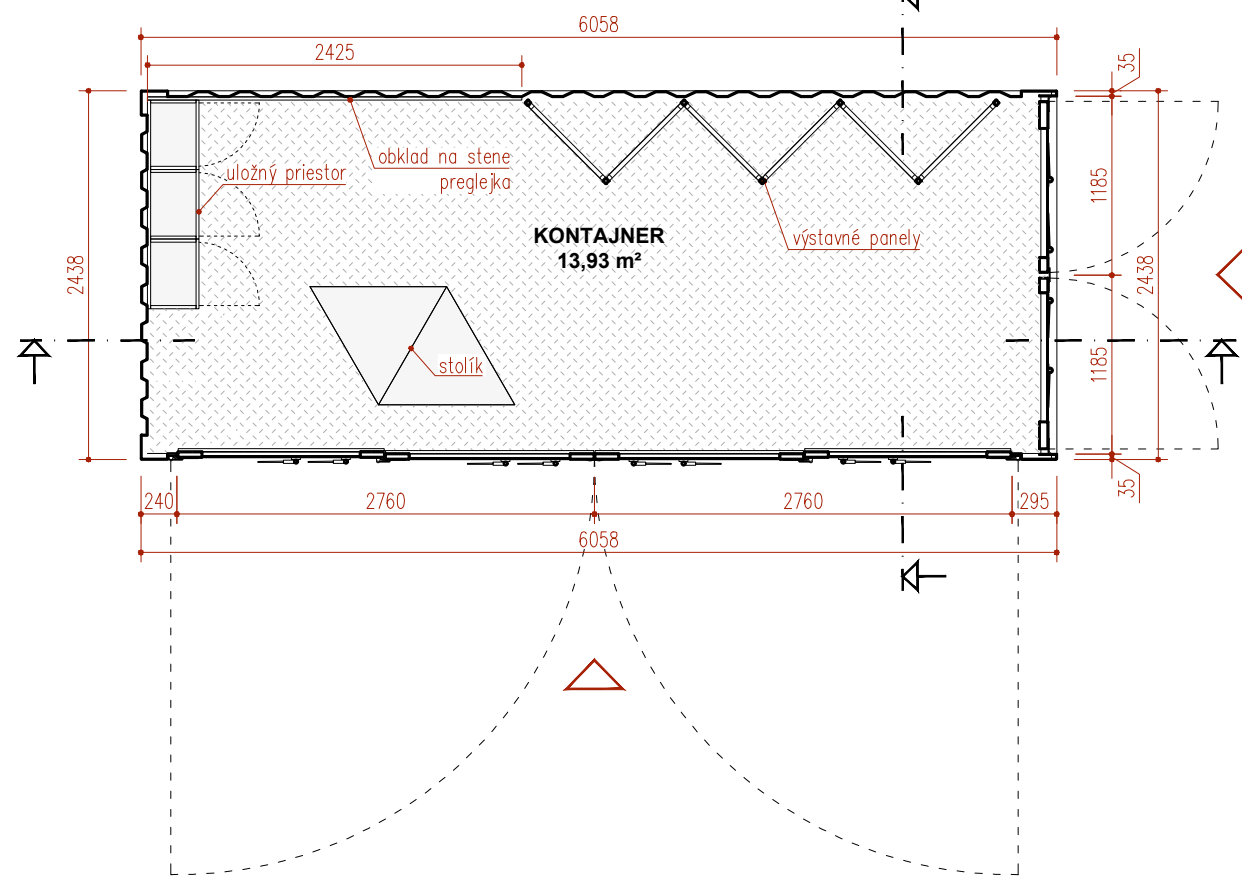
POZNÁMKY

- ROZMERY KONŠTRUKCIE KONTAJNERA JE NUTNÉ OVERIŤ A NÁSLEDNE REVIDOVAŤ
- DETAILS TREBA KONZULTOVAŤ Z PROJEKTANTOM
- PROJEKTOVÁ DOKUMENTÁCIA NENAHRÁDZA DIELENSKÚ DOKUMENTÁCIU

Názov : Spracoval: Investor:	INFO kontajner Bratislava Útvár hlavnej architektky HMSR Bratislava
Stupeň: Časť PD: Názov výkresu:	Dokumentácia pre realizáciu stavby ARCHITEKTÚRA Lodný kontajner - Pôdorys, rezy, pohľady
Vypracoval: Zodpovedný projektant:	Ing.arch. Kristína Olesová Ing.arch. Ingrid Konrad
Mierka: Dátum:	1:50 02/2021
Číslo výkresu:	02

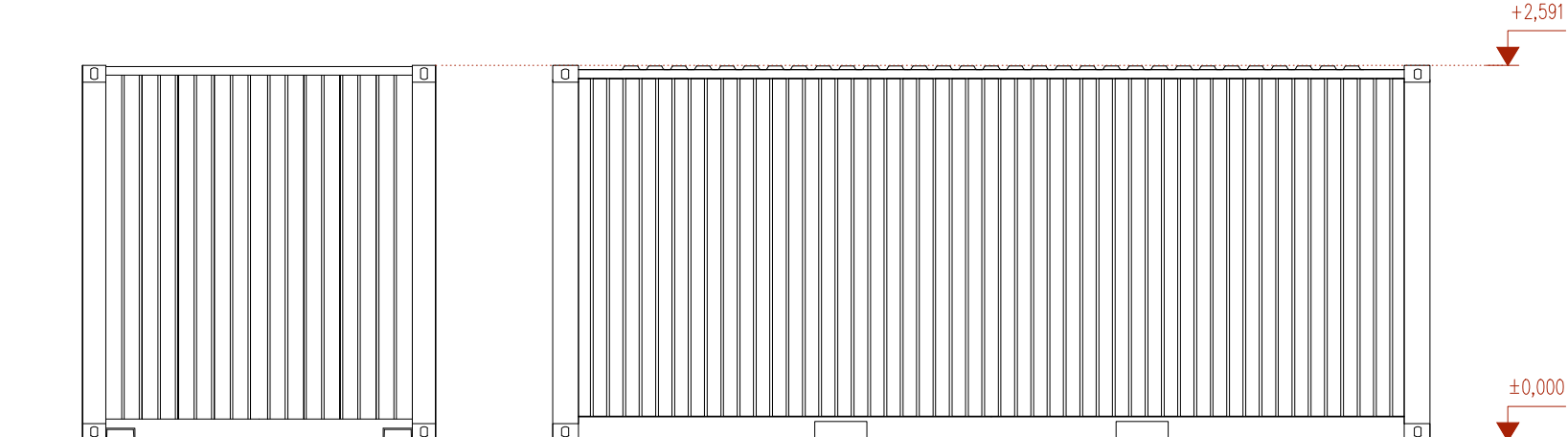


PÔDORYS STRECHY



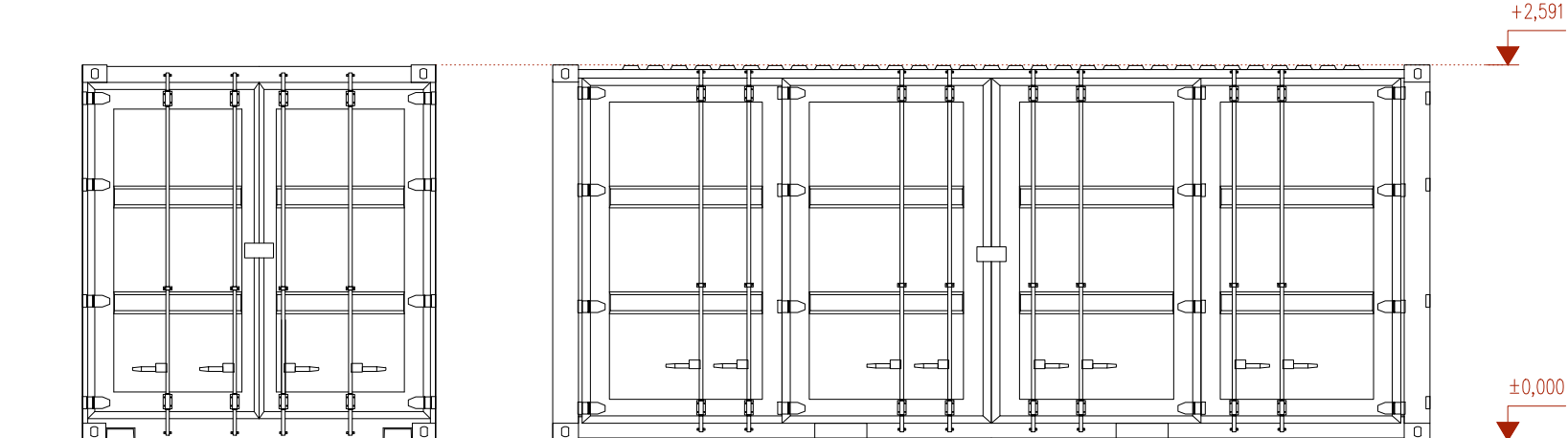
PÔDORYS

PÔDORYS STRECHY



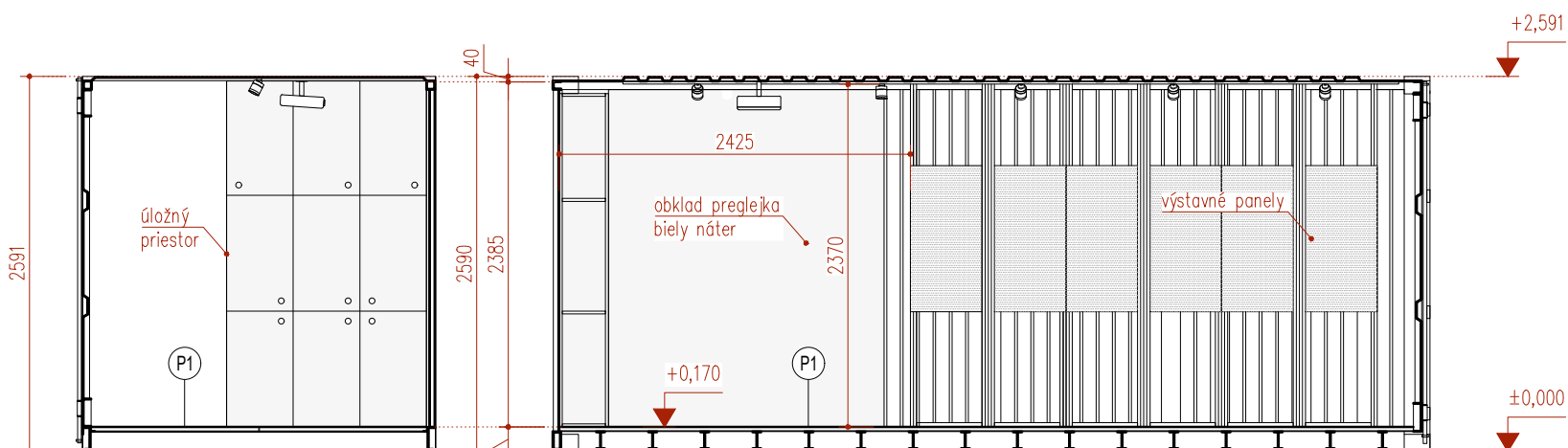
POHĽAD ĽAVÝ

POHĽAD ZADNÝ



POHĽAD PRAVÝ

POHĽAD PREDNÝ



REZ PRIEČNY

REZ POZDĹŽNÝ

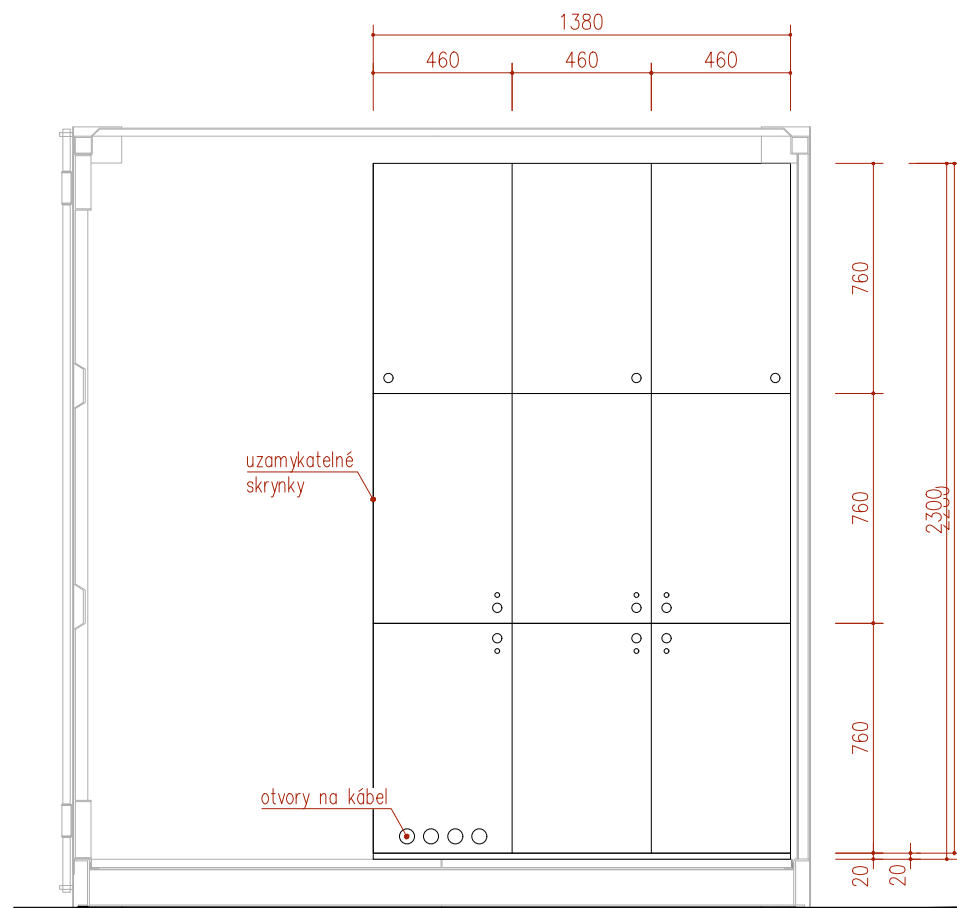
SKLADBA PODLAHY - kontajner P1

- 1 - Hliníkový protišmykový slzičkový plech - eloxovaný 2/3,5 mm
- 2 - Lepidlo na lepenie kovov 1 mm
- 3 - Podlaha kontajnera
- 4 - Konštrukcia kontajnera

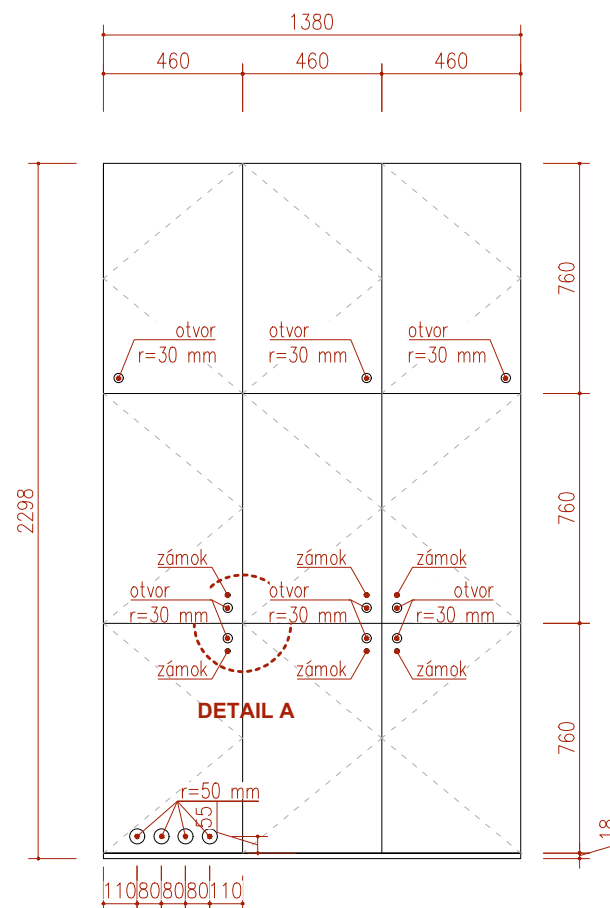
POZNÁMKY

- ROZMERY KONŠTRUKCIE KONTAJNERA JE NUTNÉ OVERIŤ A NÁSLEDNE REVIDOVAŤ
- DETAILS TREBA KONZULTOVAŤ Z PROJEKTANTOM
- PROJEKTOVÁ DOKUMENTÁCIA NENAHRÁDZA DIELENSKÚ DOKUMENTÁCIU
- KONTAJNER SI MUSÍ ZACHOVAŤ SCHOPNOSŤ NAKLADANIA HÁKOVÝM NAKLADAČOM

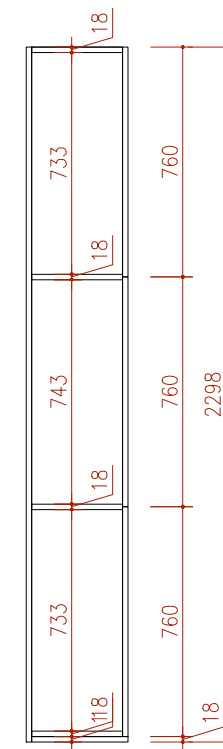
Názov : Spracoval: Investor:	INFO kontajner Bratislava Útvar hlavnej architektky HMSR Bratislava
Stupeň: Časť PD: Názov výkresu:	Dokumentácia pre realizáciu stavby ARCHITEKTÚRA Adaptácia lodného kontajnera na infokontajner - Pôdorys, Rezy, Pohľady
Vypracoval: Zodpovedný projektant:	Ing.arch. Kristína Olesová Ing.arch. Ingrid Konrad
Mierka: Dátum:	1:50 02/2021
Číslo výkresu:	03



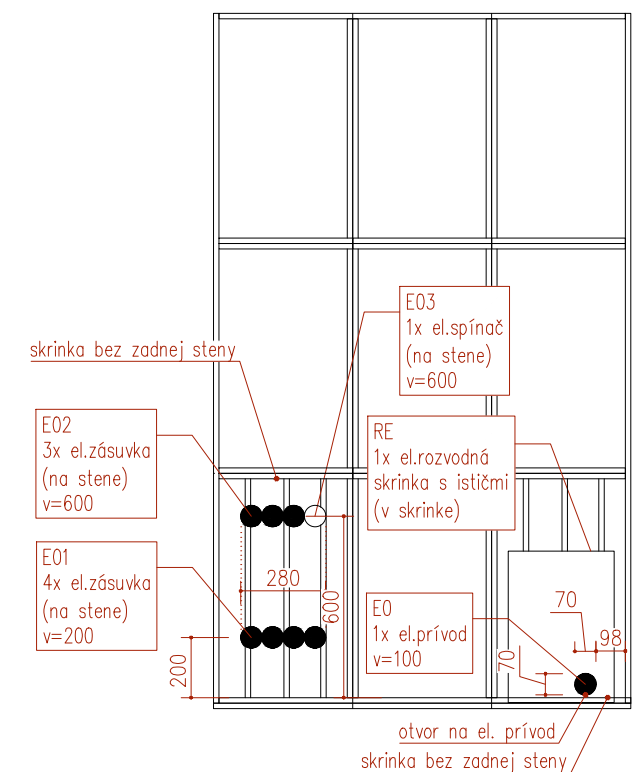
UZAMYKATEĽNÉ SKRINKY - REZOPHĽAD



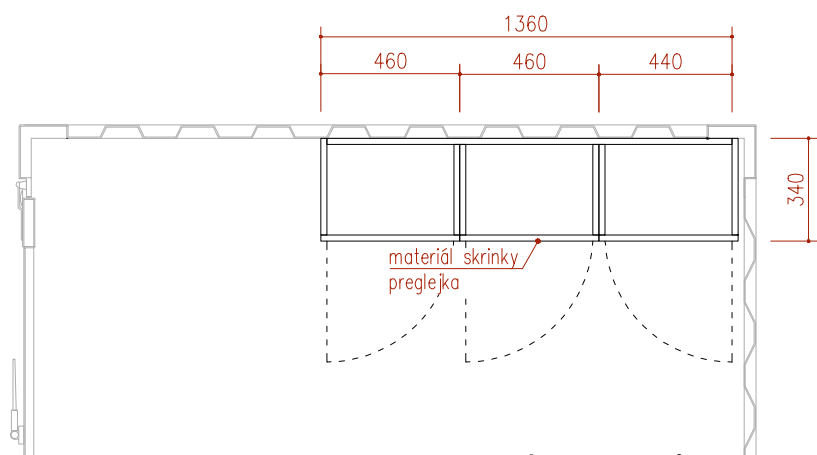
UZAMYKATEĽNÉ SKRINKY - POHĽAD



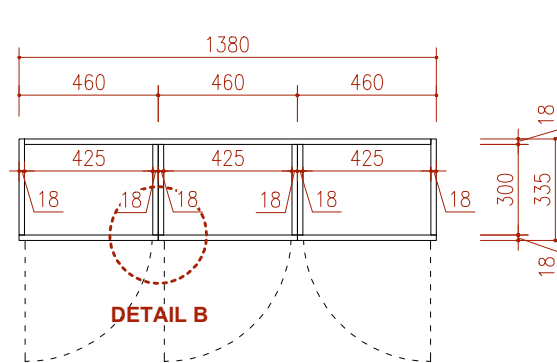
REZ



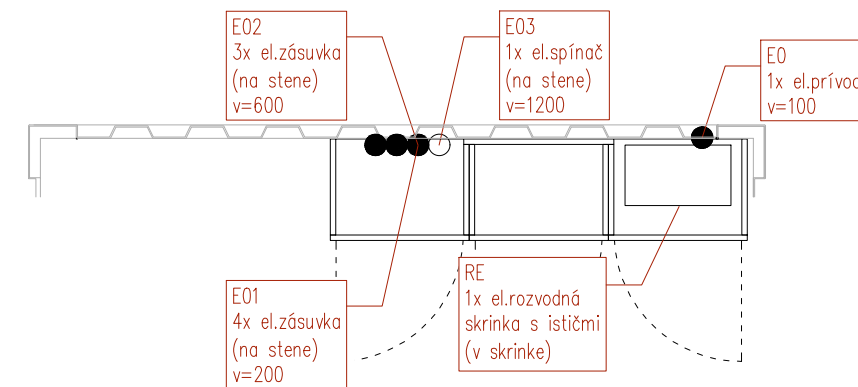
ELEKTROINŠTALÁCIA - REZOPHĽAD



UZAMYKATEĽNÉ SKRINKY - PÔDORYS



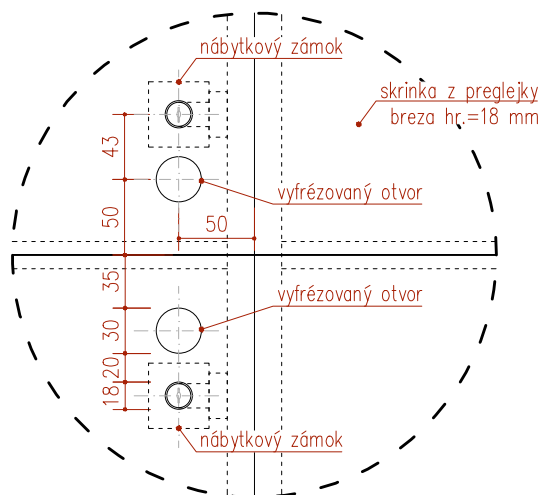
UZAMYKATEĽNÉ SKRINKY - PÔDORYS



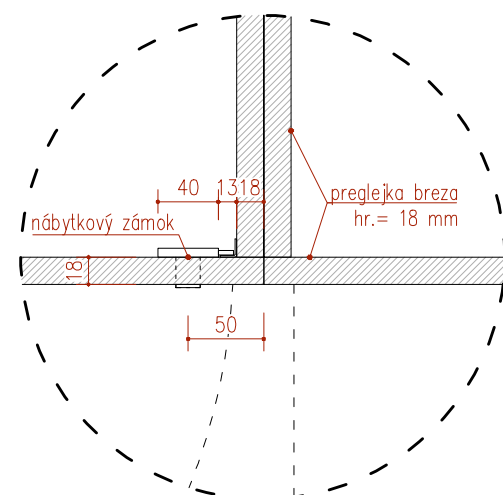
ELEKTROINŠTALÁCIA - PÔDORYS

POUŽITÝ MATERIÁL :

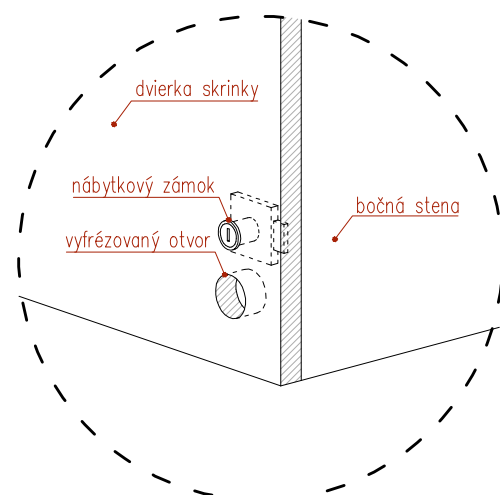
- 1 - Preglečka breza BB/BB hrúbka 18 mm
- 2 - Nábytkový uzamykateľný zámok - zásuvný
- 3 - Nábytkové pánty



DETAIL A



DETAIL B



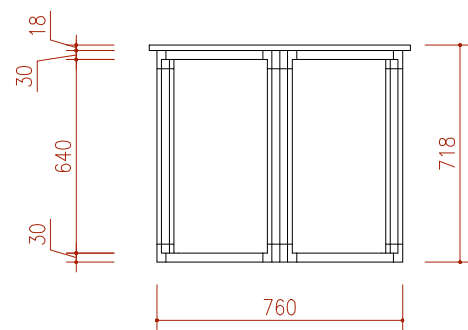
AXONOMETRIA

POZNÁMKY

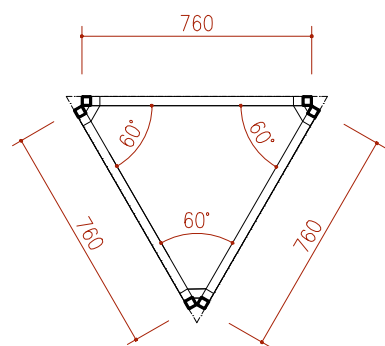
- ROZMERY KONŠTRUKCIE KONTAJNERA JE NUTNÉ OVERIŤ A NÁSLEDNE REVIDOVAŤ
- DETAILS TREBA KONZULTOVAŤ Z PROJEKTANTOM
- PROJEKTOVÁ DOKUMENTÁCIA NENAHRÁDZA DIELENSKÚ DOKUMENTÁCIU

Názov : Spracoval: Investor:	INFO kontajner Bratislava Útvár hlavnej architektky HMSR Bratislava
Stupeň: Časť PD: Názov výkresu:	Dokumentácia pre realizáciu stavby ARCHITEKTÚRA Vnútorne vybavenie - úložné priestory - Pôdorysy, Rezy, Pohľady
Vypracoval: Zodpovedný projektant:	Ing.arch. Kristína Olesová Ing.arch. Ingrid Konrad
Mierka: Dátum:	1 :25 02/2021
Číslo výkresu:	04

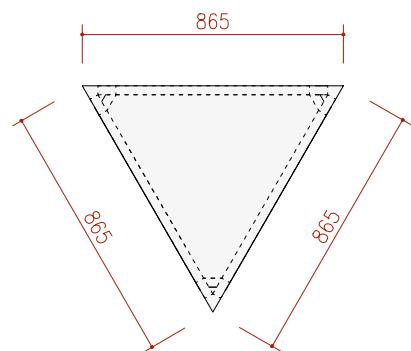
STOLÍK nízky (v. 700 mm)



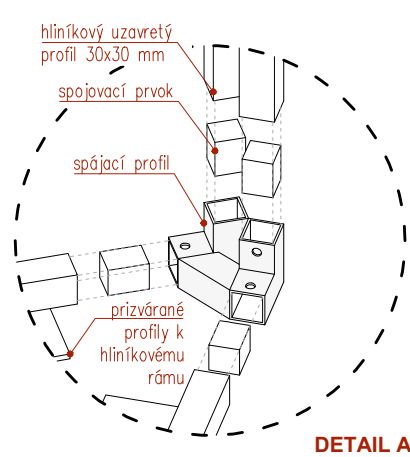
STOLÍK nízky - POHLAD



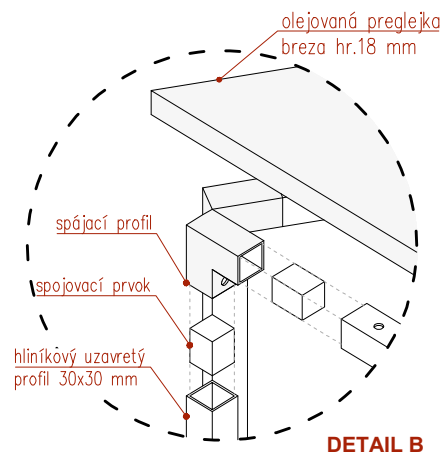
STOLÍK nízky - PÔDORYS



STOLÍK nízky - POHLAD HORNÝ

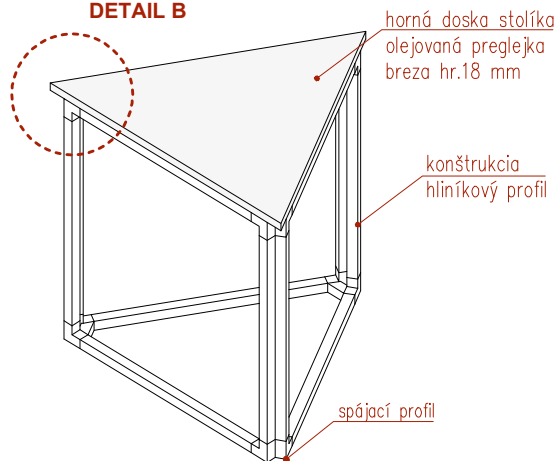


DETAIL A



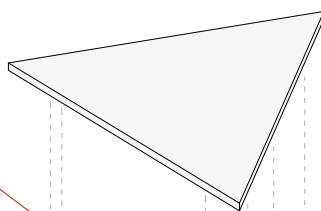
DETAIL B

DETAIL B



STOLÍK nízky - AXONOMETRIA

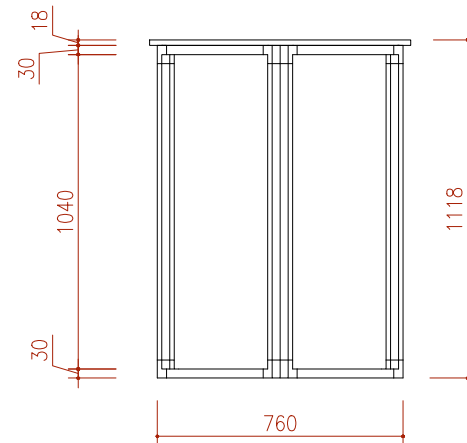
kotvenie hliníkovej konštrukcie do hornej dosky pomocou samorezných skrutiek do dreva



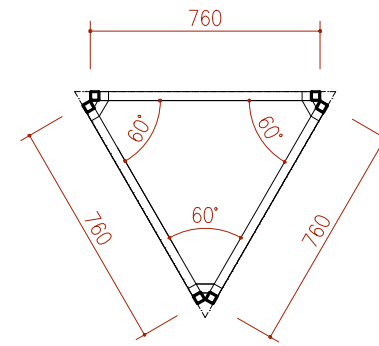
hliníkový profil 30x30 mm

DETAIL A

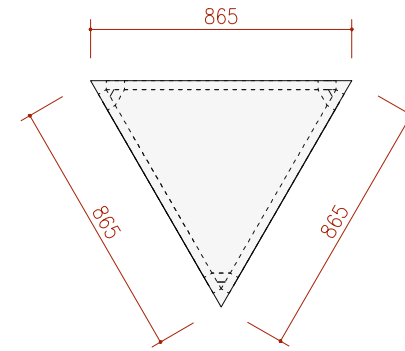
STOLÍK vysoký (v. 1100 mm)



STOLÍK vysoký - POHLAD

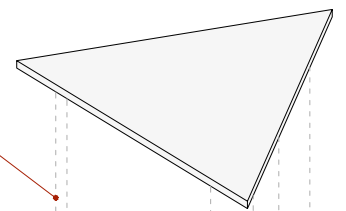
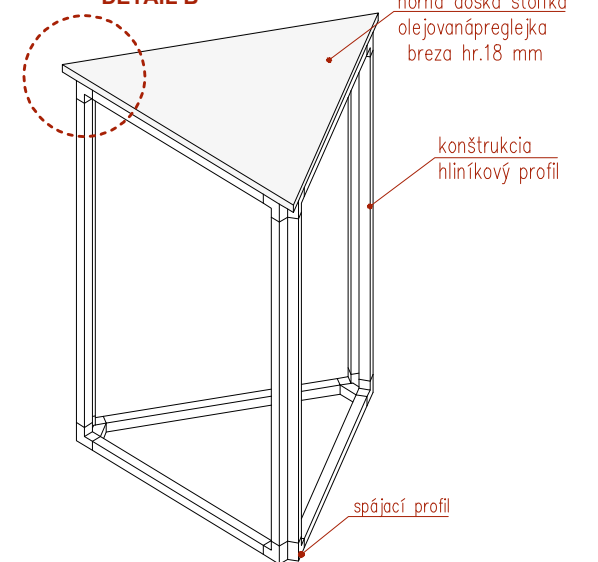


STOLÍK vysoký - PÔDORYS



STOLÍK vysoký - POHLAD HORNÝ

DETAIL B



kotvenie hliníkovej konštrukcie do hornej dosky pomocou samorezných skrutiek do dreva

hliníkový profil 30x30 mm

DETAIL A

STOLÍK vysoký - AXONOMETRIA

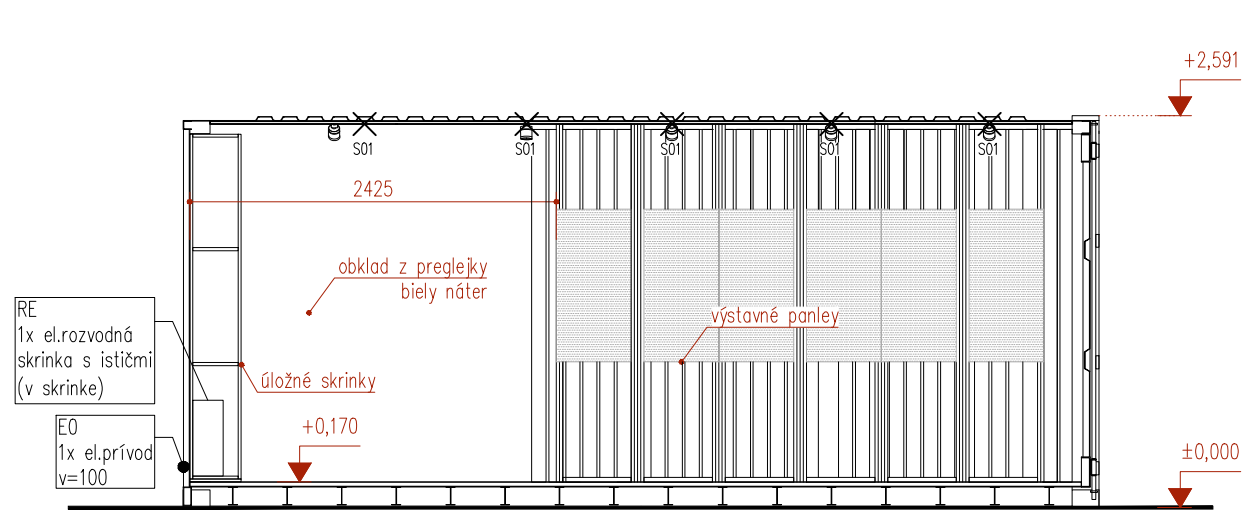
POUŽITÝ MATERIÁL :

- 1 - Preglejka breza BB/BB hrúbka 18 mm
- 2 - hliníkové profily - povrchová farba RAL 3020
- 3 - samorezné skrutky

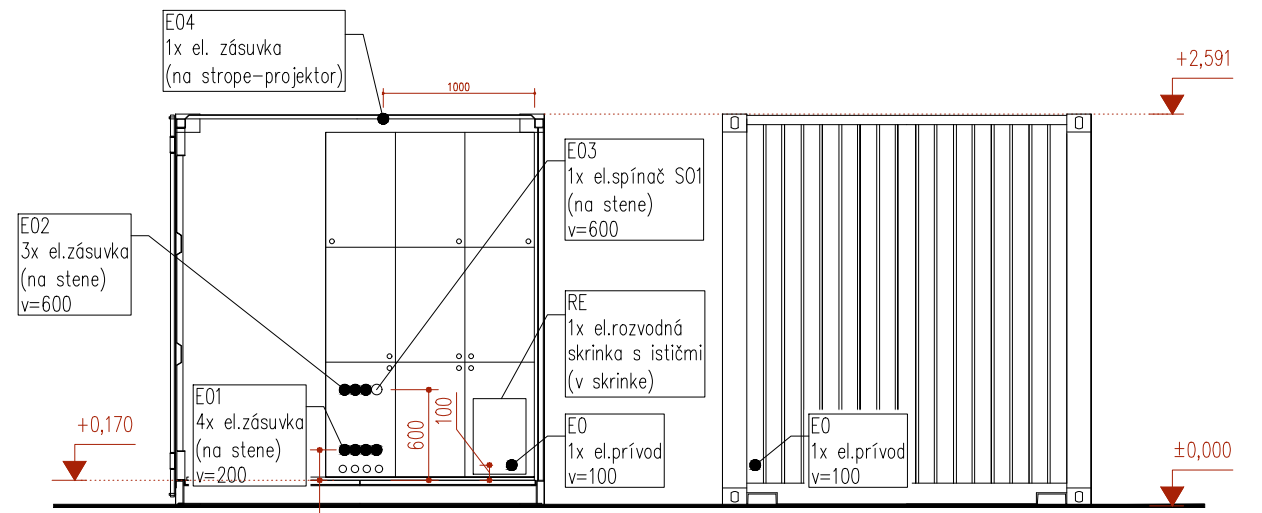
POZNÁMKY

- ROZMERY KONŠTRUKCIE KONTAJNERA JE NUTNÉ OVERIŤ A NÁSLEDNE REVIDOVAŤ
- DETAILS TREBA KONZULTOVAŤ Z PROJEKTANTOM
- PROJEKTOVÁ DOKUMENTÁCIA NENAHRÁDZA DIELENSKÚ DOKUMENTÁCIU
- VŠETKY KONŠTRUKCIE MUSIA BYŤ ROZOBERATEĽNÉ - SYSTÉMOVÉ RIEŠENIE

Názov : Spracoval: Investor:	INFO kontajner Bratislava Útvár hlavnej architektky HMSR Bratislava
Stupeň: Časť PD: Názov výkresu:	Dokumentácia pre realizáciu stavby ARCHITEKTÚRA Vnútorne vybavenie - stolíky - Pôdorysy, Rezy, Pohľady
Vypracoval: Zodpovedný projektant:	Ing.arch. Kristína Olesová Ing.arch. Ingrid Konrad
Mierka: Dátum:	1 :25 02/2021
Číslo výkresu:	05

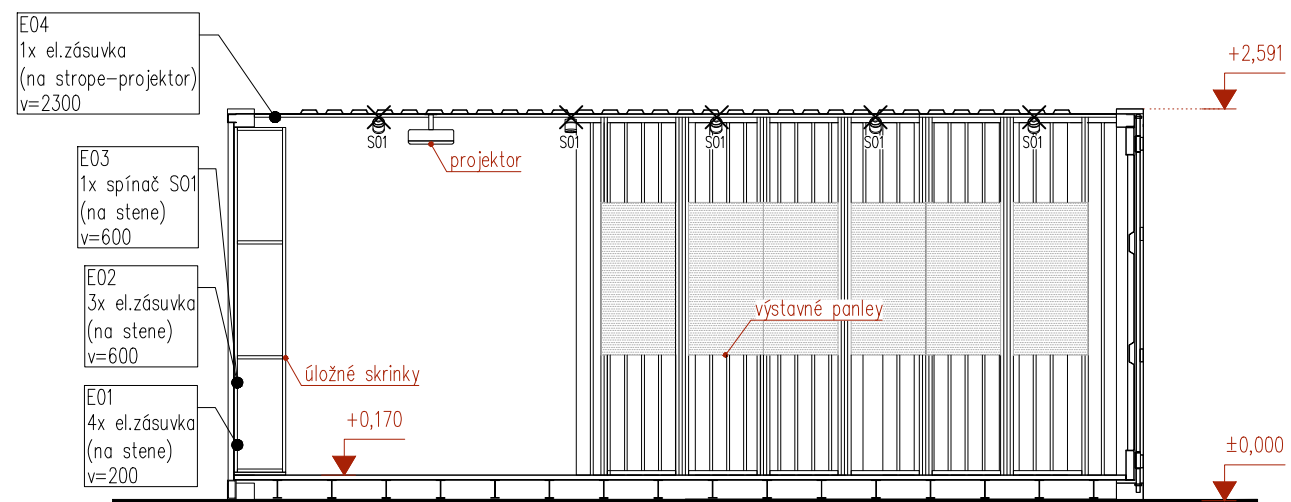


REZOPHĽAD 1

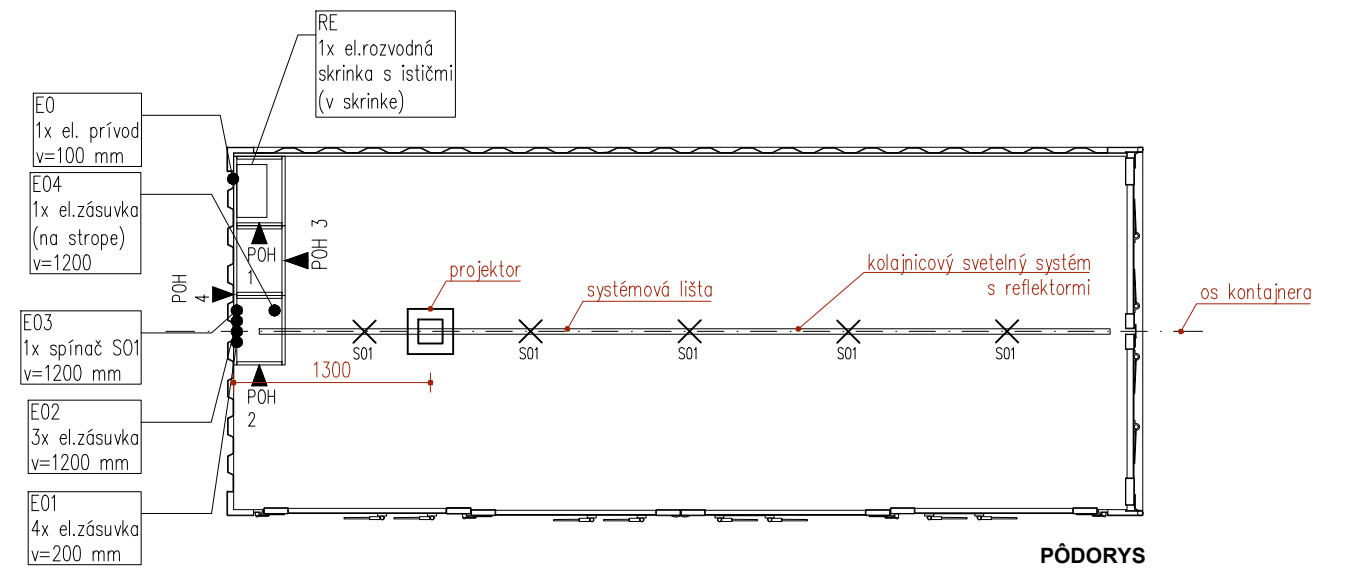


REZOPHĽAD 3

POHĽAD 4



REZOPHĽAD 2



PÔDORYS

Legenda

- ⊗ Systémové svietidlo
- S01
- El. zásuvka
- El. spínač
- El. spotrebič - obrys

POZNÁMKY

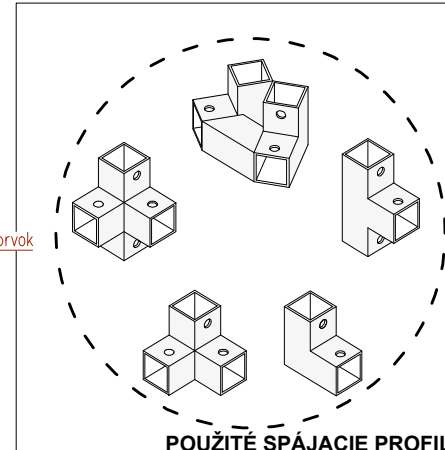
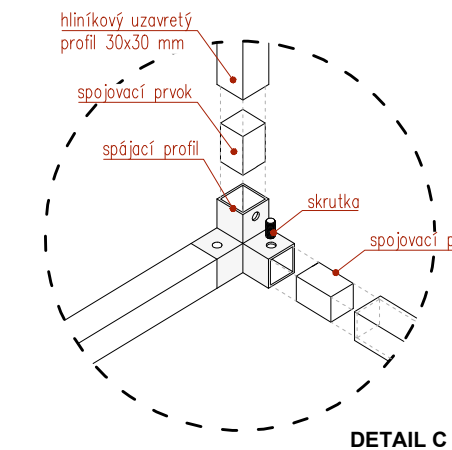
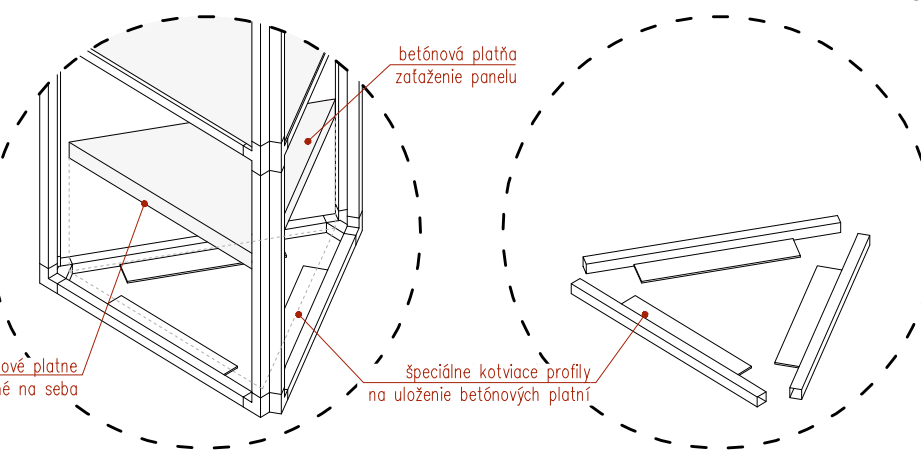
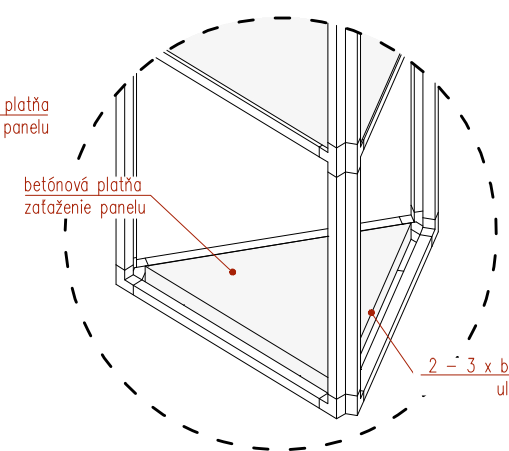
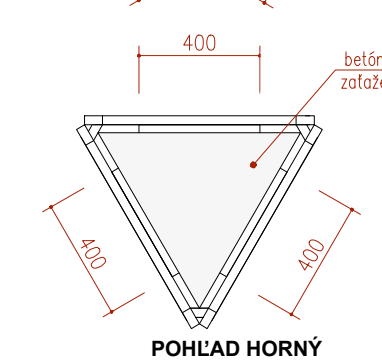
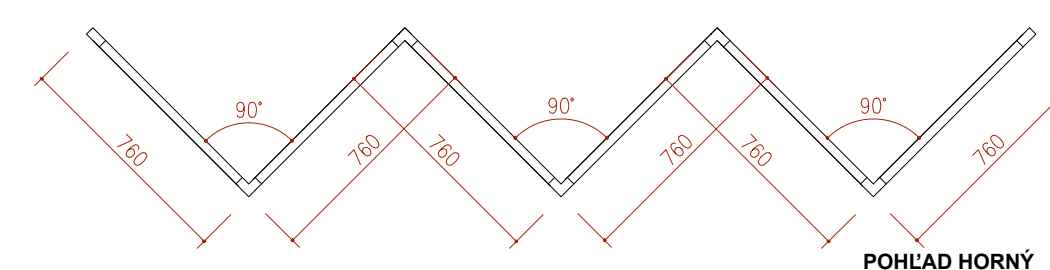
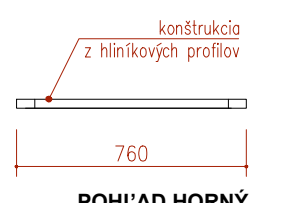
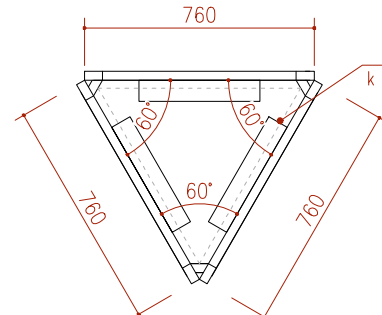
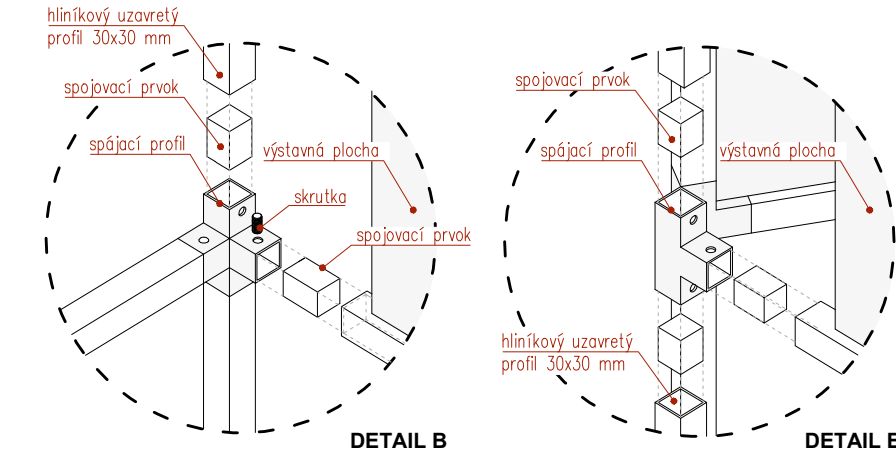
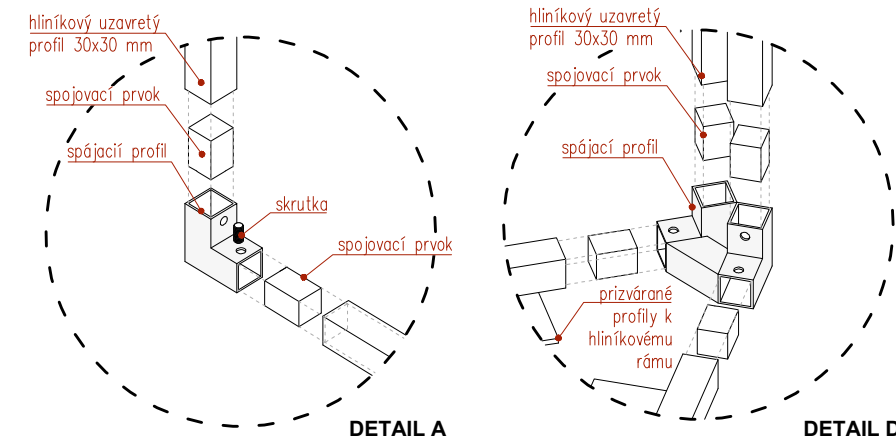
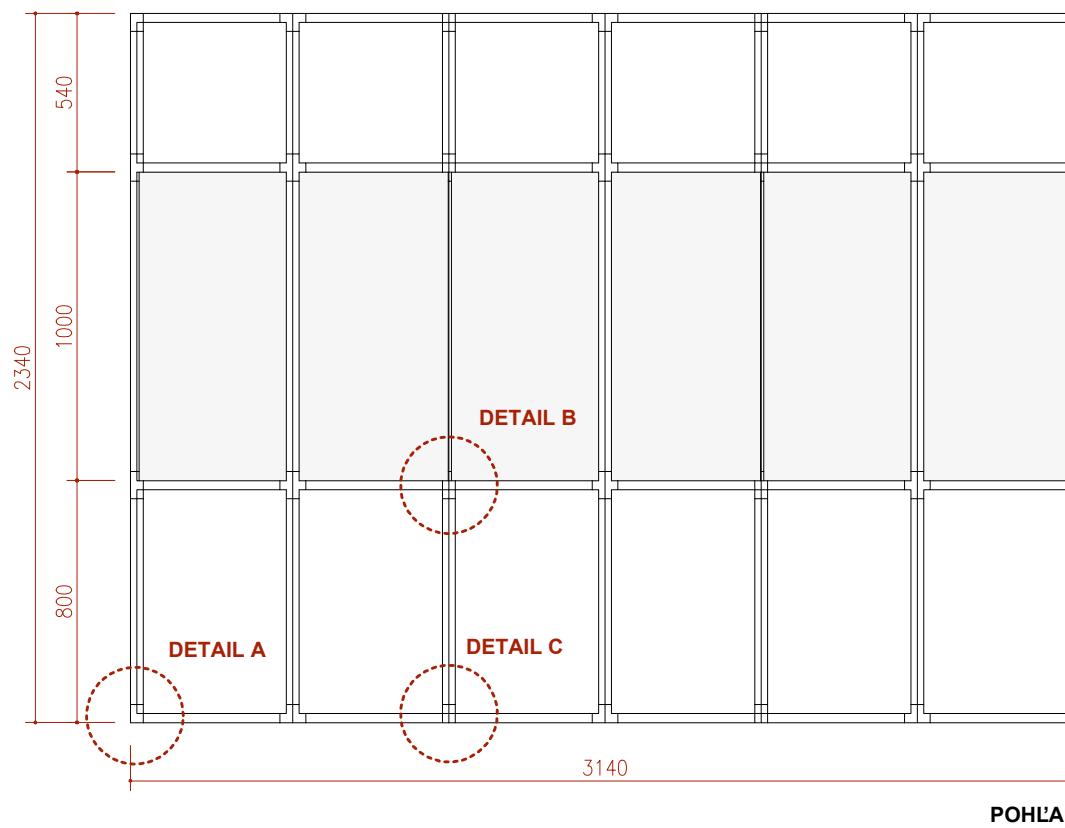
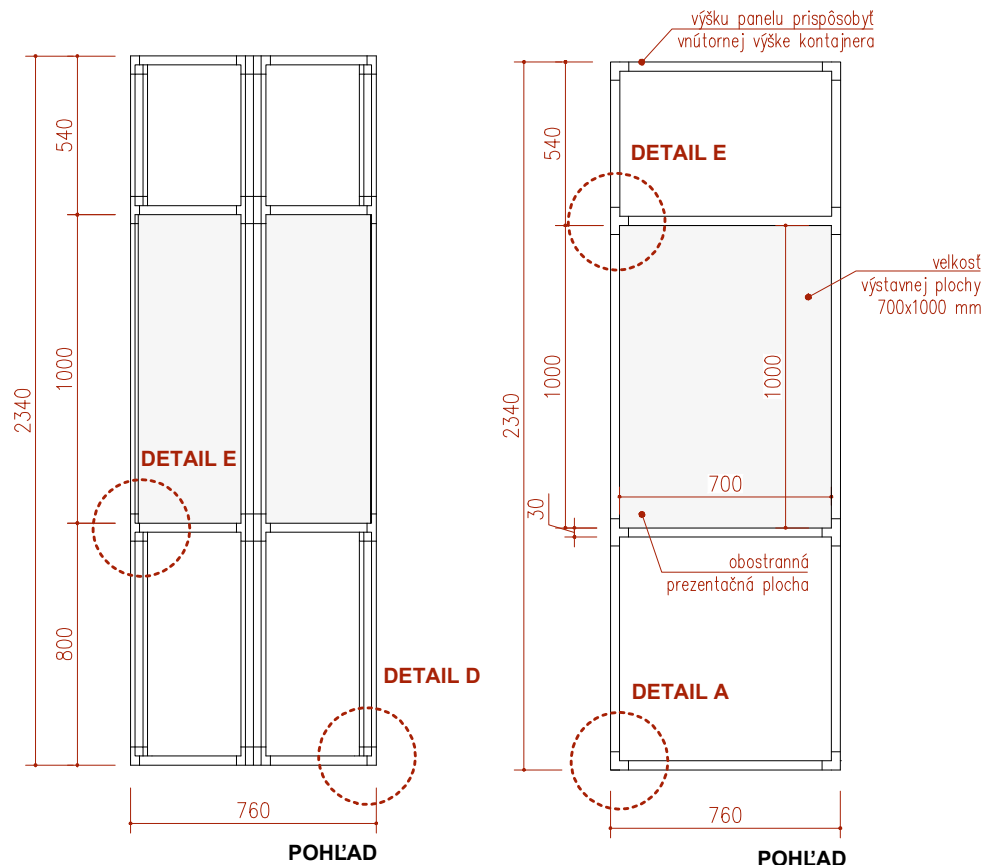
- ROZMERY KONŠTRUKCIE KONTAJNERA JE NUTNÉ OVERIŤ A NÁSLEDNE REVIDOVAŤ
- DETAILS TREBA KONZULTOVAŤ Z PROJEKTANTOM
- PROJEKTOVÁ DOKUMENTÁCIA NENAHRÁDZA DIELENSKÚ DOKUMENTÁCIU
- ZÁSUVKY A SPÍNAČE UMIESTNENÉ NA STENE KONTAJNERA, ZÁSUVKA NA PROJEKTOR UMIESTNENÁ NA STROPE KONTAJNERA
- UZEMNENIE A ELEKTROINŠTALÁCIU KONTAJNERA KONZULTOVAŤ Z ODBORNÍKOM
- NA OSVETLENIE POUŽIŤ KOLAJNICOVÝ SVETELNÝ SYSTÉM S REFLEKTORMI

Názov : Spracoval: Investor:	INFO kontajner Bratislava Útvár hlavnej architektky HMSR Bratislava
Stupeň: Časť PD: Názov výkresu:	Dokumentácia pre realizáciu stavby ARCHITEKTÚRA Elektroinštalácia - Pôdorys, Rezopohľady, Pohľady
Vypracoval: Zodpovedný projektant:	Ing.arch. Kristína Olesová Ing.arch. Ingrid Konrad
Mierka: Dátum:	1:50 02/2021
Číslo výkresu:	06

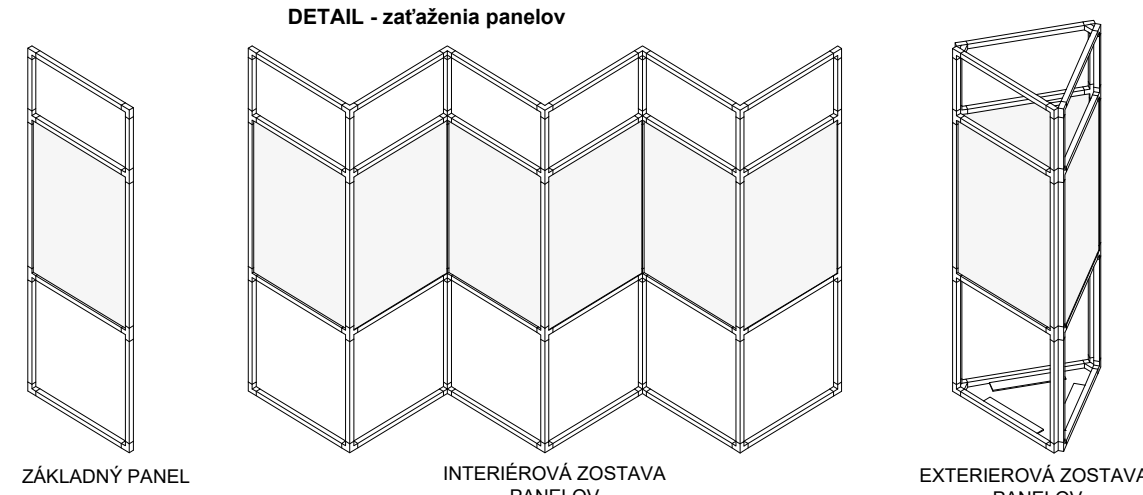
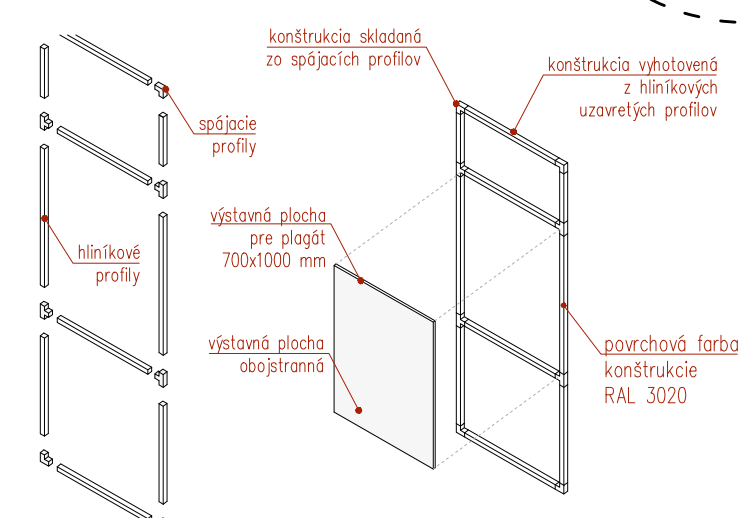
EXTERIÉROVÁ ZOSTAVA PANELOV

ZÁKLADNÝ PANEL

INTERIÉROVÁ ZOSTAVA PANELOV



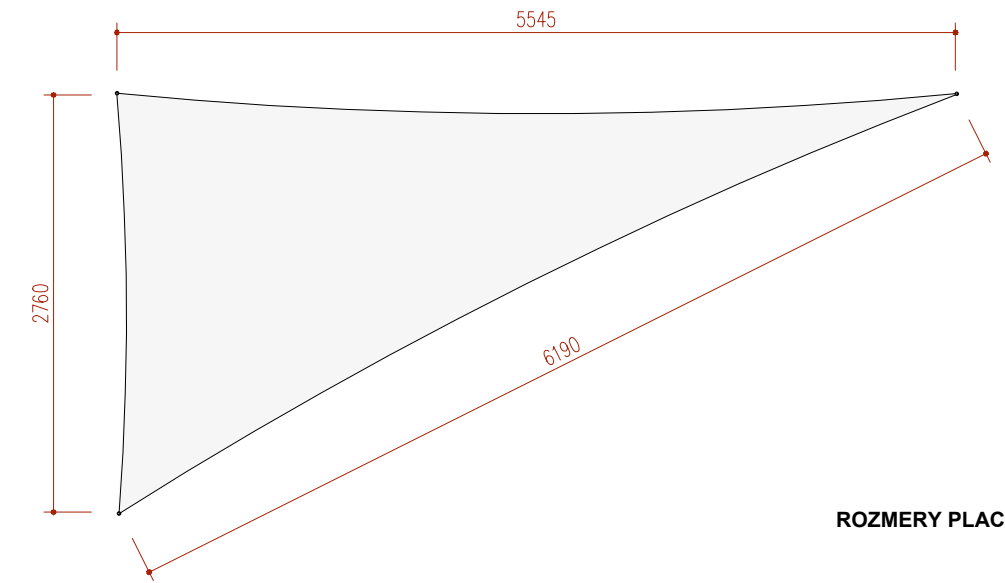
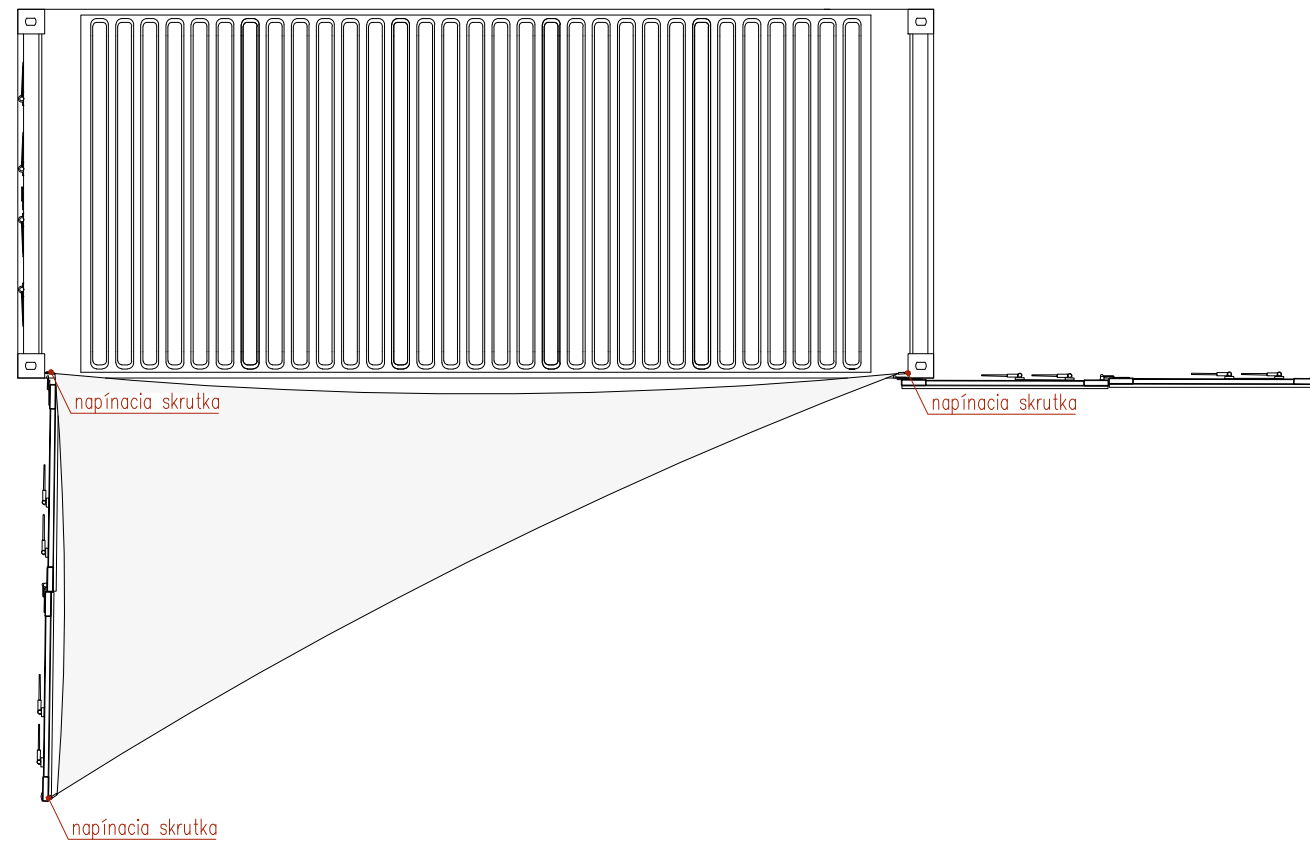
- POZNÁMKY**
- ROZMERY KONŠTRUKCIE KONTAJNERA JE NUTNÉ OVERIŤ A NÁSLEDNE REVIDOVAŤ
 - DETAILS TREBA KONZULTOVAŤ Z PROJEKTANTOM
 - PROJEKTOVÁ DOKUMENTÁCIA NENAHRÁDZA DIELENSKÚ DOKUMENTÁCIU
 - NA PANELOV MUSÍ BYŤ VYUŽITÉ SYSTÉMOVÉ RIEŠENIE
 - VÝŠKU PANELU PRISPOBÍŤ SVETLEJ VÝŠKE KONTAJNERU
 - SAMOTNÁ PREZENTAČNÁ PLOCHA MUSÍ BYŤ V ROZMERE 700x1000 mm
 - PREZENTAČNÁ PLOCHA MUSÍ BYŤ OBOJSTRANNÁ
 - SYSTÉM SPÁJANIA A UCHYTÁVANIA KONZULTOVAŤ S INVESTOROM
 - KONŠTRUKCIA JEDNOTLIVÝCH PANELOV A ICH ZOSTÁV MUSÍ BYŤ VYHOTOVENÁ Z HINÍKOVÝCH PROFILOV, KTORÉ BUDÚ SPÁJANÉ TAK ABY SA PRVKY DALI JEDNODUCHO ROZLOŽIŤ A ZLOŽIŤ



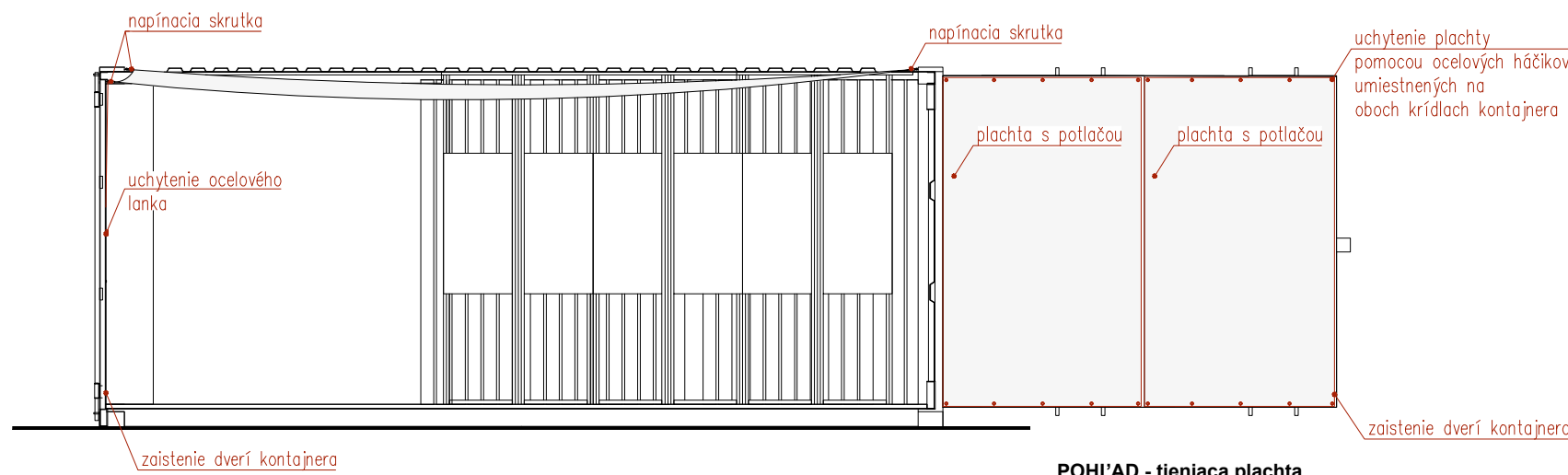
SCHEMA - ZÁKLADNÝ PANEL

SCHEMA - SYSTÉMY Z PANELOV

Názov : Spracoval: Investor:	INFO kontajner Bratislava Útvar hlavnej architektky HMSR Bratislava
Stupeň: Časť PD: Názov výkresu:	Dokumentácia pre realizáciu stavby ARCHITEKTÚRA Prezentačné panely
Vypracoval: Zodpovedný projektant:	Ing.arch. Kristína Olesová Ing.arch. Ingrid Konrad
Mierka: Dátum:	1:25 02/2021
Číslo výkresu:	07

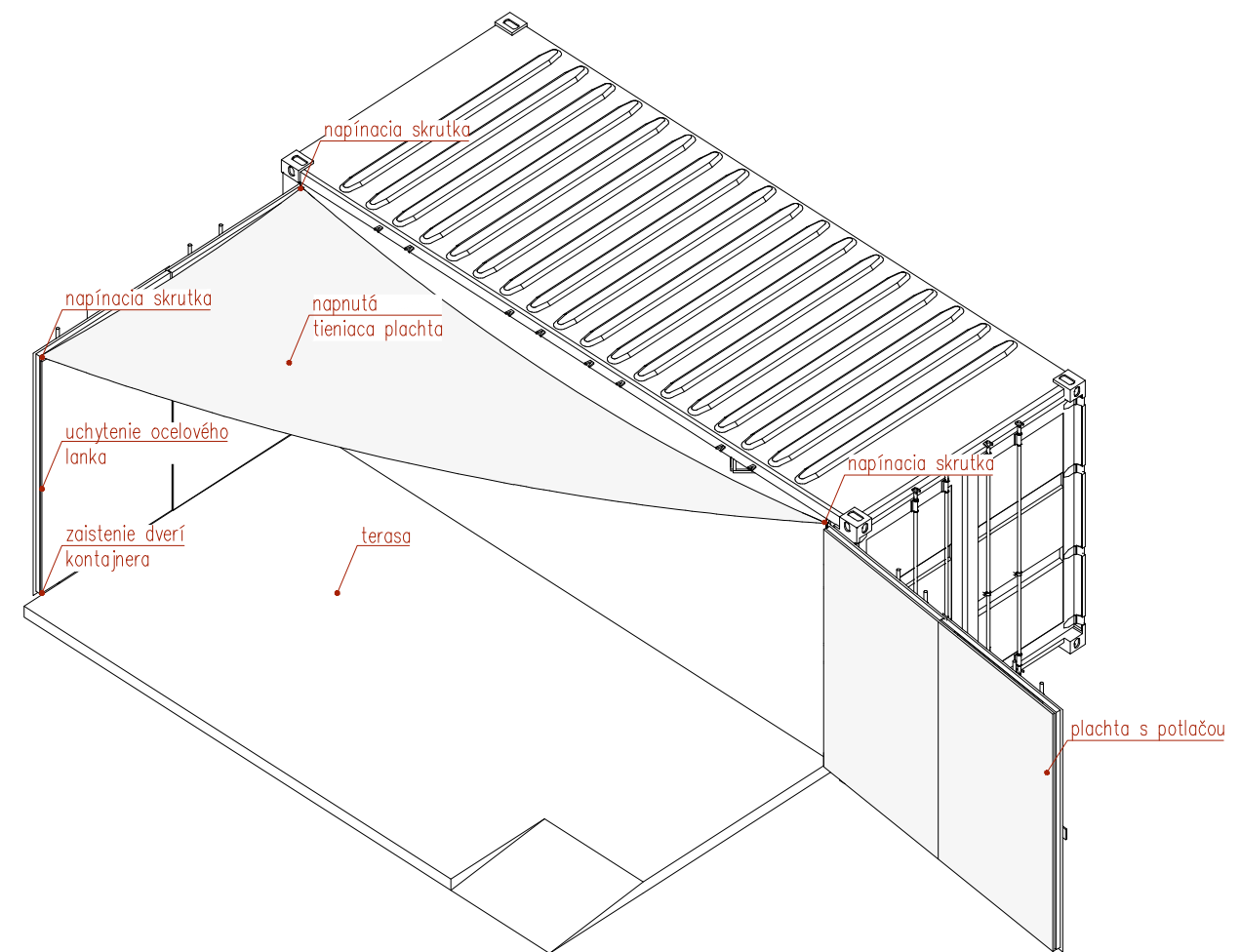


ROZMERY PLACHTY



POHLAD ZHORA - tieniaca plachta

POHLAD - tieniaca plachta



AXONOMETRIA

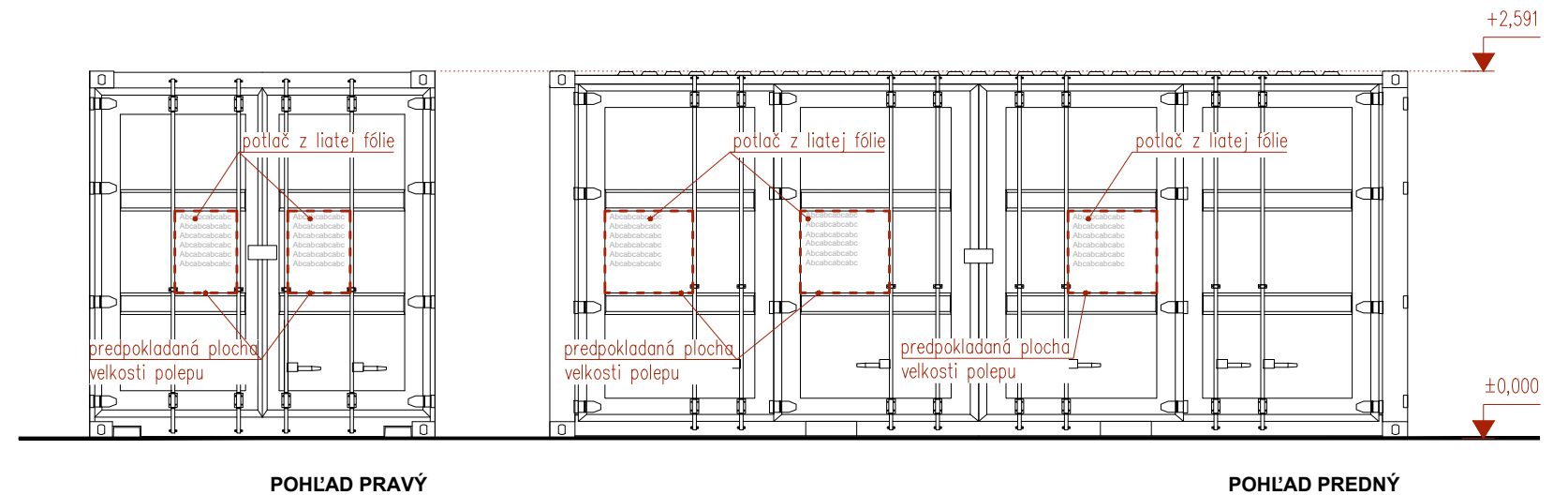
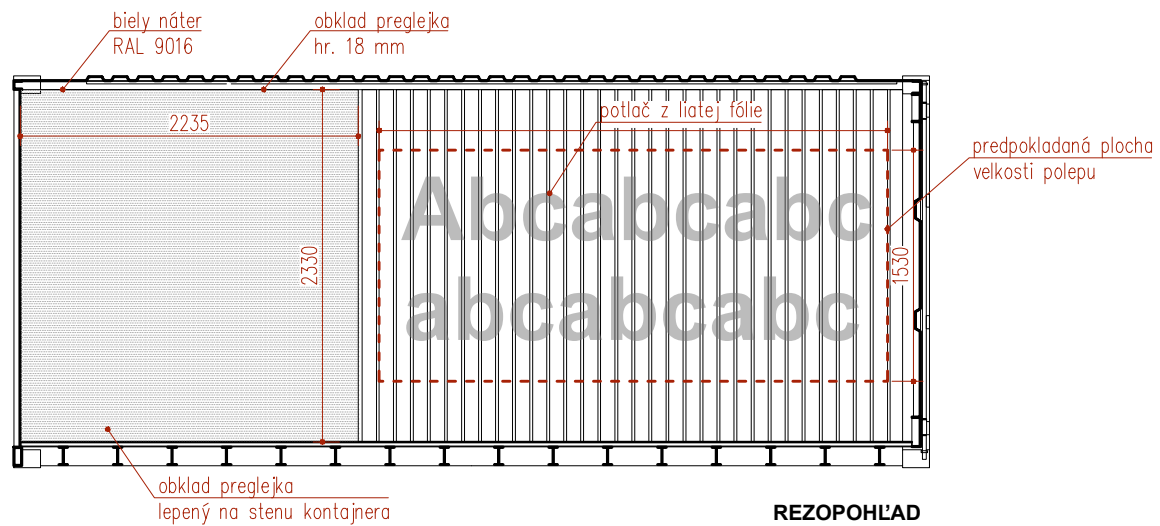
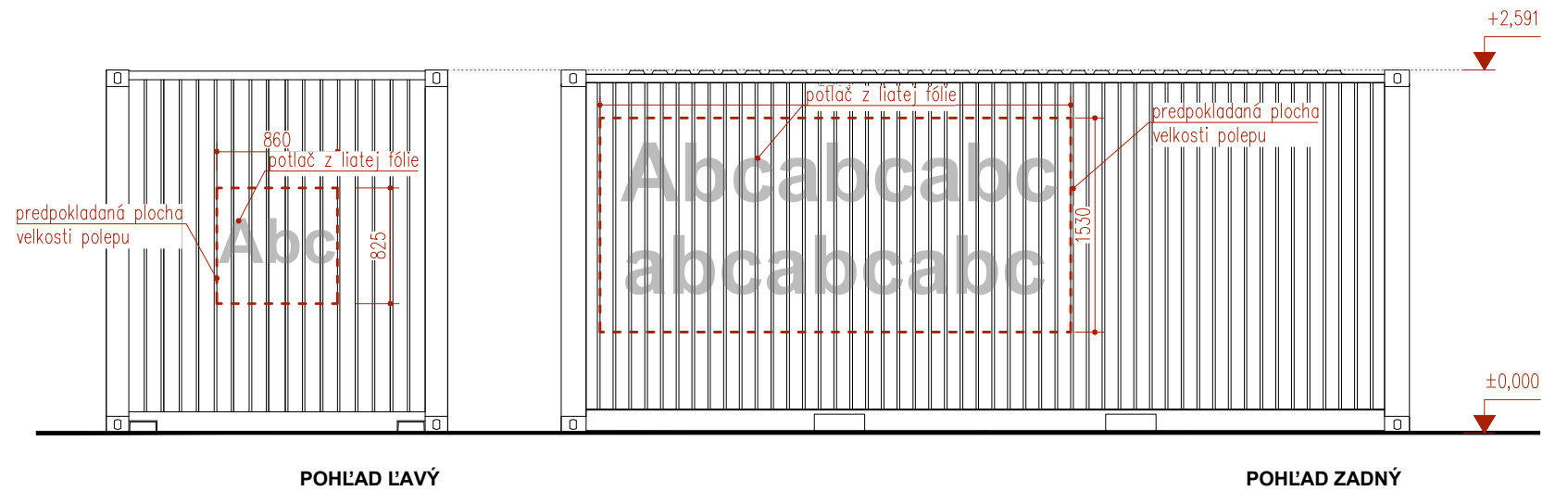
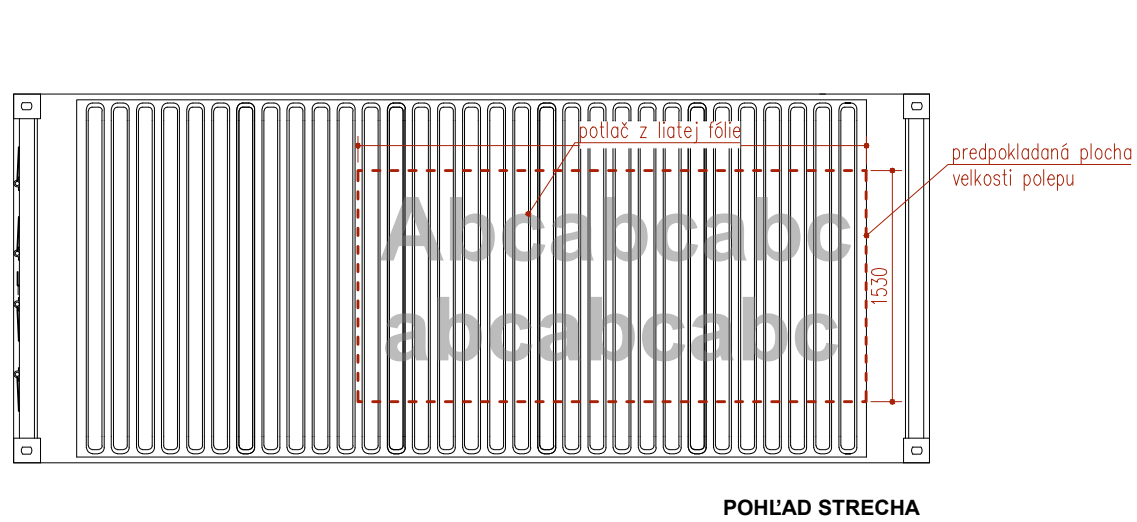
TIENIACA PLACHTA - špecifikácia

- 1 - tieniaca nepremokavá plachta bielej farby
- 2 - napínaná pomocou napínacích skrutiek a lanka
- 3 - systém napínania musí byť prispôsobený na jednoduché demontovanie

POZNÁMKY

- ROZMERY KONŠTRUKCIE KONTAJNERA JE NUTNÉ OVERIŤ A NÁSLEDNE REVIDOVAŤ
- DETAILS TREBA KONZULTOVAŤ Z PROJEKTANTOM
- PROJEKTOVÁ DOKUMENTÁCIA NENAHRÁDZA DIELENSKÚ DOKUMENTÁCIU
- KOTVENIE A NAPÍNANIE PLACHTY RIEŠIŤ POMOCOU SYSTÉMOVÉHO RIEŠENIA
- RIEŠENIE KONZULTOVAŤ S INVESTOROM
- SYSTÉM NAPÍNANIA PLACHTY PRISPOBIŤ NA JEDNODUCHÉ ROZLOŽENIE A ZLOŽENIE
- ROZMERY A RIEŠENIE PLACHTY PRISPOBIŤ SKUTOČNÝM ROZMEROM KONTAJNERA

Názov : Spracoval: Investor:	INFO kontajner Bratislava Útvár hlavnej architektky HMSR Bratislava
Stupeň: Časť PD: Názov výkresu:	Dokumentácia pre realizáciu stavby ARCHITEKTÚRA Tieniaca plachta - Rezy, Pohľady
Vypracoval: Zodpovedný projektant:	Ing.arch. Kristína Olesová Ing.arch. Ingrid Konrad
Mierka: Dátum:	1:50 02/2021
Číslo výkresu:	08



FAREBNOSŤ A MATERIÁL :

- Potlače vyrezávané z liatej fólie Oracal 751C
- Použité farby RAL - RAL 3020 (červená) / RAL 7039 (sivá) / RAL 9016 (biela)
- Obklad z preglejky - preglejka breza BB hr. 18 mm s náterom RAL 9016 (biela)
- Farba kontajnera RAL 9016 (biela)

POZNÁMKY

- ROZMERY KONŠTRUKCIE KONTAJNERA JE NUTNÉ OVERIŤ A NÁSLEDNE REVIDOVAŤ
- DETAILS TREBA KONZULTOVAŤ Z PROJEKTANTOM
- PROJEKTOVÁ DOKUMENTÁCIA NENAHRÁDZA DIELENSKÚ DOKUMENTÁCIU
- **PRESNÉ VEĽKOSTI, NÁVRH A UMIESTNENIE POLEPOV BUDE ŠPECIFIKOVANÁ INVESTOROM !**
- **PRESNÉ FAREBNÉ RIEŠENIE KONTAJNERA BUDE ŠPECIFIKOVANÉ INVESTOROM!**

Názov : Spracoval: Investor:	INFO kontajner Bratislava Útvár hlavnej architektky HMSR Bratislava
Stupeň: Časť PD: Názov výkresu:	Dokumentácia pre realizáciu stavby ARCHITEKTÚRA Pohľady - farebné a materiálové riešenie
Vypracoval: Zodpovedný projektant:	Ing.arch. Kristína Olesová Ing.arch. Ingrid Konrad
Mierka: Dátum:	1:50 02/2021
Číslo výkresu:	09