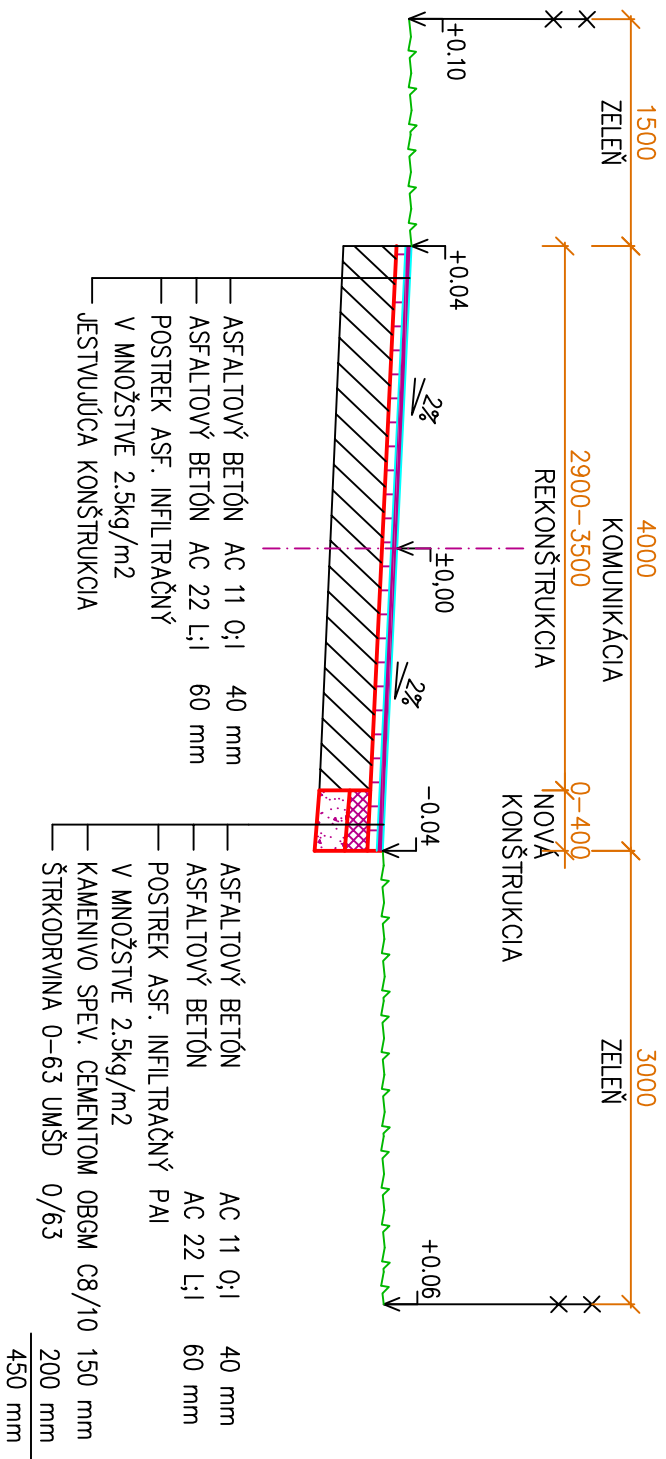
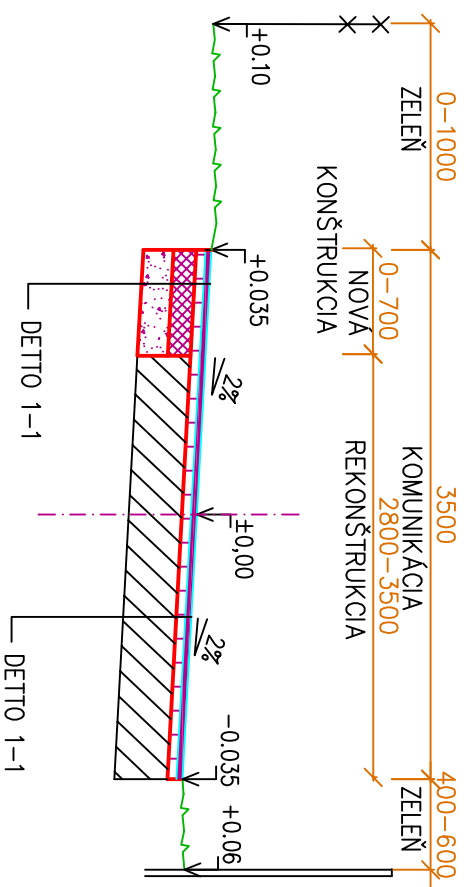


# VZOROVÉ REZY M=1:50

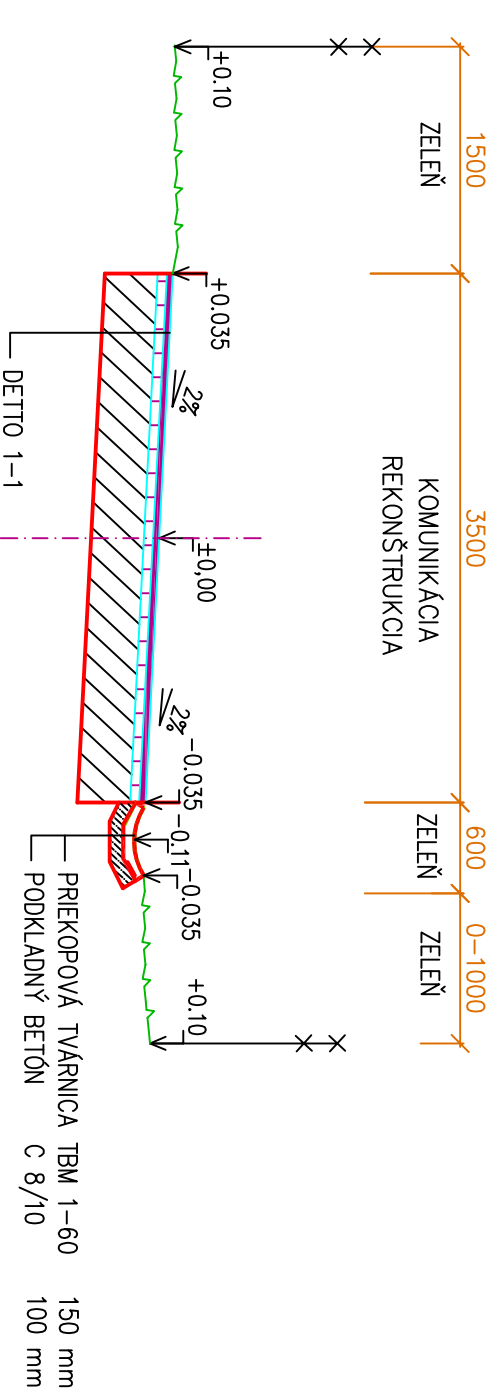
## REZ 1-1



## REZ 2-2



## REZ 3-3



Vedúci úlohy	ING. MILOŠ GONTKO	STAVPROS NR s.r.o., Farská 46, 949 01 Nitra 037/7734960, 0905/656660
Zodpovedný projektant	ING. MILOŠ GONTKO	
Kreslil :	EDITA PAVLOVČOVÁ	
Investor : MESTO NITRA		
Stavba :	<b>OBNOVA MK NARCISOVÁ ULICA, NITRA</b>	
Objekt :	<b>KOMUNIKÁCIA</b>	
Obsah :	VZOROVÉ REZY	
Stupeň	DSP	
Dátum	07/2021	
Číslo zdk.	-	
Formát	2A4	
Mierka	1:50	
Profesia	Č. prílohy	
<b>DOPRAVA</b>	<b>4</b>	