

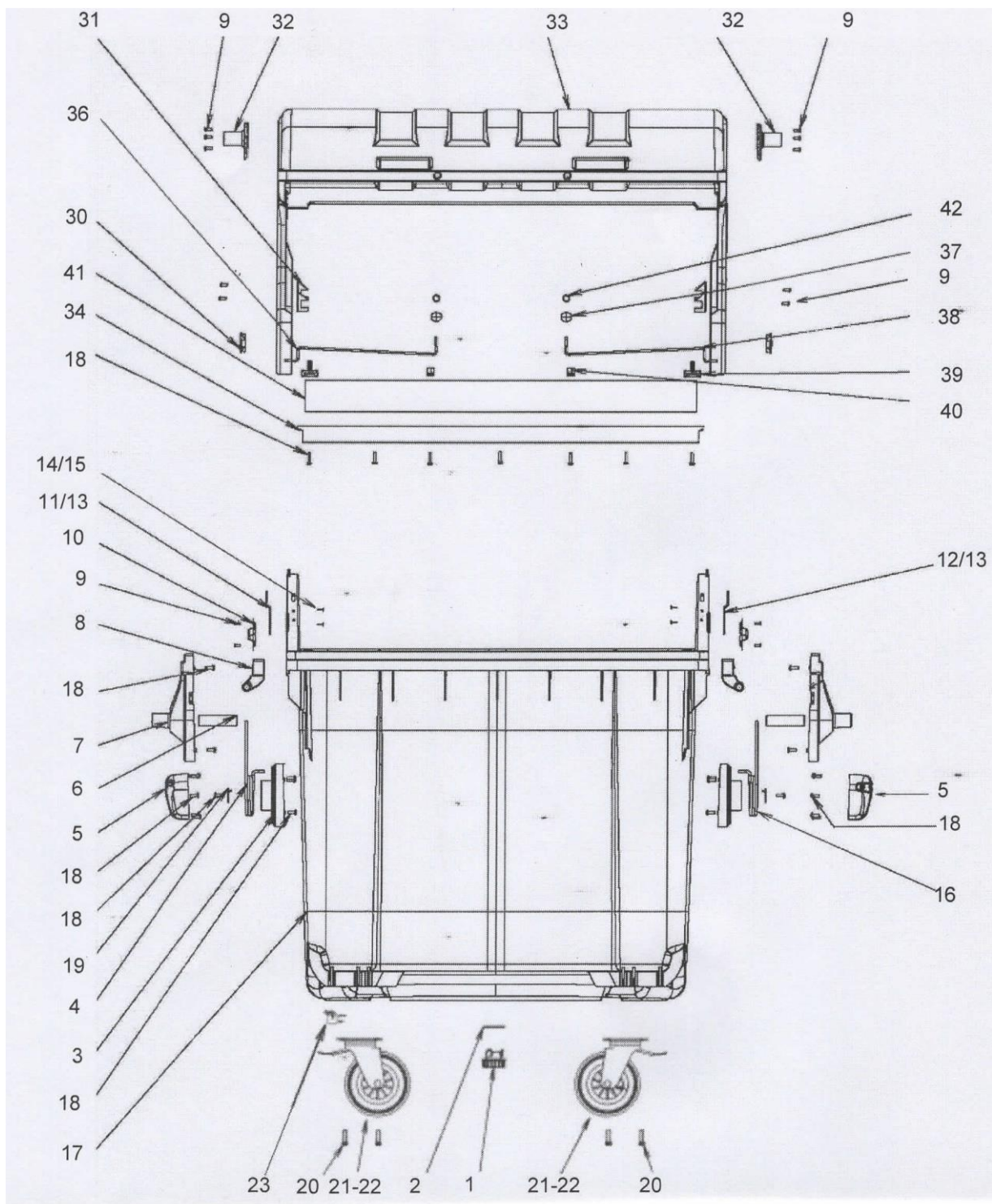
Príloha č. 1 – Opis predmetu zákazky

Predmetom zákazky je nákup a dodanie náhradných dielov na 1100 l HDPE kontajnery v zmysle priloženej technickej dokumentácie.

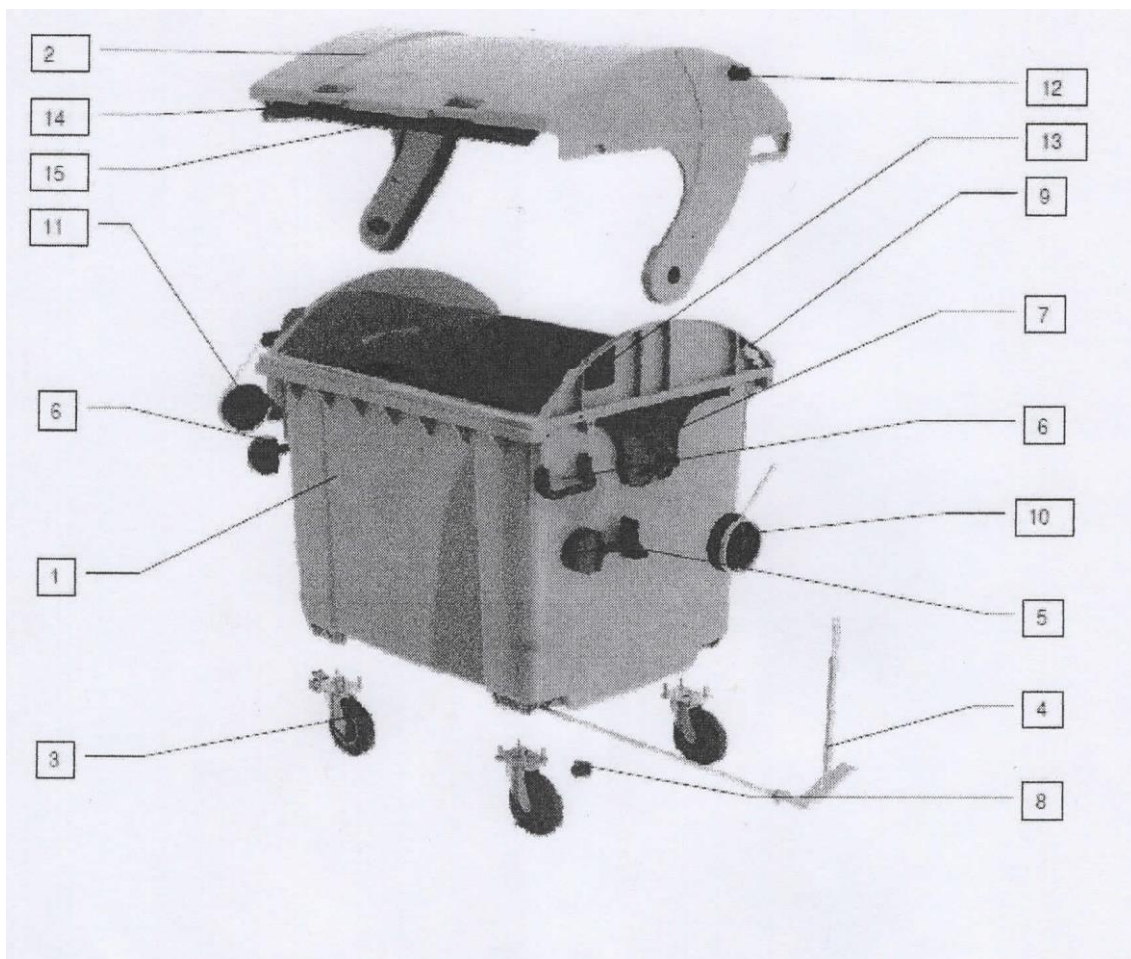
Verejný obstarávateľ pripúšťa ekvivalent len v prípade zachovania všetkých požadovaných funkčných, technických a kvalitatívnych vlastností. V takom prípade uchádzač predloží aj doklady kvality (napr. certifikáty, technické listy....) pôvodných a doklady kvality ocenených výrobkov, materiálov, tabuľku s porovnaním vlastností.

Položka č.	Názov položky	Označenie	MJ	Množstvo (ks)
1100 l kontajner od výrobcu ESE				
1.	Čap veka kontajnera ESE	poz. č. 32	ks	2000
2	Držiak pružiny kontajnera ESE ľavý/pravý	poz. č. 3	ks	50
3	Veko kontajnera ESE - modré	poz. č. 33	ks	50
4	Pružina kontajnera ľavá	poz.č.16	ks	50
5	Pružina kontajnera pravá	poz.č.4	ks	50
1100 l kontajner od výrobcu SULO				
6.	Pružina kontajnera SULO ľavá	poz. č. 11	ks	30
7	Pružina kontajnera SULO pravá	poz. č. 11	ks	30
1100 l plechový kontajner				
8.	Pružina plechového kontajnera	1132	ks	1000

Náhradné diely na 1100L kontajnery s oblým vekom ESE / pozičné označenie



Náhradné diely na 1100L kontajnery s oblým vekom SULO / pozičné označenie



Pružina na 1 100 l plechový kontajner / číslo 1132

